



(12) 实用新型专利

(10) 授权公告号 CN 205411805 U

(45) 授权公告日 2016.08.03

(21) 申请号 201521041317.6

(22) 申请日 2015.12.11

(73) 专利权人 毕翠娟

地址 255400 山东省淄博市临淄区太公路
65号北大医疗鲁中医院

(72) 发明人 毕翠娟

(74) 专利代理机构 青岛发思特专利商标代理有
限公司 37212

代理人 巩同海

(51) Int. Cl.

A61M 5/14(2006.01)

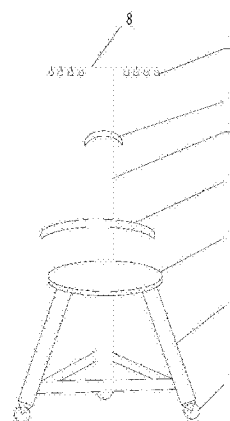
权利要求书1页 说明书2页 附图1页

(54) 实用新型名称

带座椅可移动式输液支架

(57) 摘要

本实用新型涉及一种带座椅可移动式输液支架,属于医用内科护理器械领域。包括支撑杆,支撑杆上端设有支架,支架上设有挂钩,支撑杆中部设有头颈枕,支撑杆底部设有板凳,板凳包括座板,座板下部设有支撑腿,支撑腿通过连接杆连接,支撑腿底部设有带自锁的万向轮;支撑杆上设有扶手,扶手位于座板上部。本实用新型能够随意移动,且可供患者休息,占地面积小,使用方便。



1. 一种带座椅可移动式输液支架,其特征在於,包括支撑杆(5),支撑杆(5)上端设有支架(8),支架(8)上设有挂钩(7),支撑杆(5)中部设有头颈枕(6),支撑杆(5)底部设有板凳,板凳包括座板(3),座板(3)下部设有支撑腿(2),支撑腿(2)通过连接杆连接,支撑腿(2)底部设有带自锁的万向轮(1);支撑杆(5)上设有扶手(4),扶手(4)位于座板(3)上部。

2. 根据权利要求1所述的带座椅可移动式输液支架,其特征在於,头颈枕(6)通过卡箍紧固到支撑杆(5)上。

3. 根据权利要求2所述的带座椅可移动式输液支架,其特征在於,头颈枕(6)外表面设有球状突起。

4. 根据权利要求3所述的带座椅可移动式输液支架,其特征在於,头颈枕(6)外表面设有棉花层或海绵层。

5. 根据权利要求1所述的带座椅可移动式输液支架,其特征在於,扶手(4)为平板扶手(4)。

6. 根据权利要求1-5任一项权利要求所述的带座椅可移动式输液支架,其特征在於,座板(3)上表面设有棉花层或海绵层。

带座椅可移动式输液支架

技术领域

[0001] 本实用新型涉及一种带座椅可移动式输液支架,属于医用内科护理器械领域。

背景技术

[0002] 目前医院使用的输液支架多为移动式输液支架,使用上比固定式输液架方便很多。但是,需要输液的患者增多时,患者就常常只能在输液架旁边站立,或者移动输液支架到走廊座椅旁边,坐到座椅上输液,走廊人员冗杂,环境吵闹,患者容易疲惫,不利于患者休息康复,而且因为距离医护人员较远,不利于医护人员及时照料看护,容易导致医疗安全隐患。

实用新型内容

[0003] 本实用新型的目的是提供一种带座椅可移动式输液支架,能够随意移动,且可供患者休息,占地面积小,使用方便。

[0004] 本实用新型所述的带座椅可移动式输液支架,包括支撑杆,支撑杆上端设有支架,支架上设有挂钩,支撑杆中部设有头颈枕,支撑杆底部设有板凳,板凳包括座板,座板下部设有支撑腿,支撑腿通过连接杆连接,支撑腿底部设有带自锁的万向轮;支撑杆上设有扶手,扶手位于座板上部。

[0005] 所述的带座椅可移动式输液支架,可以根据需要轻松推到适合的位置后,锁住万向轮,患者坐在座板上,头颈部可靠在头颈枕上,输液袋可挂在挂钩上。

[0006] 所述的头颈枕通过卡箍紧固到支撑杆上;能够根据需要调整头颈枕的高度,使用灵活方便。

[0007] 所述的头颈枕外表面设有球状突起;能够对头颈部进行按摩,有利于患者休息放松,有利于患者康复。

[0008] 所述的头颈枕上表面设有棉花层或海绵层;增加患者使用舒适性。

[0009] 所述的扶手为平板扶手;患者输液时多数在手或手臂上,可以将手臂放到平板扶手上,充分放松。

[0010] 所述的座板上表面设有棉花层或海绵层;进一步增加患者使用舒适性。

[0011] 与现有技术相比,本实用新型的有益效果是:

[0012] (1)本实用新型通过设置座板、扶手、头颈枕和万向轮,能够方便患者随意移动且能就坐休息,占地面积小,使用灵活方便,能够与医护人员就近输液,方便医护人员照料,提高医疗安全性;

[0013] (2)扶手和头颈枕能够让患者充分休息放松,有利于患者康复;头颈枕能够调整高度,头颈枕外表面设有球状突起,能够对头颈部进行按摩,帮助患者休息放松,有利于患者康复。

附图说明

[0014] 图1是本实用新型的一实施例的结构示意图。

[0015] 图中:1、万向轮2、支撑腿3、座板4、扶手5、支撑杆6、头颈枕7、挂钩8、支架。

具体实施方式

[0016] 下面结合实施例对本实用新型做进一步描述:

[0017] 如图1所示,本实用新型所述的带座椅可移动式输液支架,包括支撑杆5,支撑杆5上端设有支架8,支架8上设有挂钩7,支撑杆5中部设有头颈枕6,头颈枕6外表面设有球状突起;头颈枕6外表面可以设有棉花层或海绵层;头颈枕6通过卡箍紧固到支撑杆5上;支撑杆5底部设有板凳,板凳包括座板3,座板3上表面可以设有棉花层或海绵层;座板3下部设有支撑腿2,支撑腿2通过连接杆连接,支撑腿2底部设有带自锁的万向轮1;支撑杆5上设有扶手4,扶手4位于座板3上部,扶手4为平板扶手。

[0018] 工作过程:

[0019] 所述的带座椅可移动式输液支架,患者可以根据需要轻松推到适合的位置后,锁住万向轮1,患者坐在座板3上,双手可放到扶手4上,头颈部可以靠在头颈枕6上,输液袋可挂在挂钩7上。

[0020] 本实用新型能够方便患者随意移动且能就坐休息,占地面积小,使用灵活舒适方便,能够与医护人员就近输液,方便医护人员照料,提高医疗安全性;能够让患者充分休息放松,有利于患者康复。

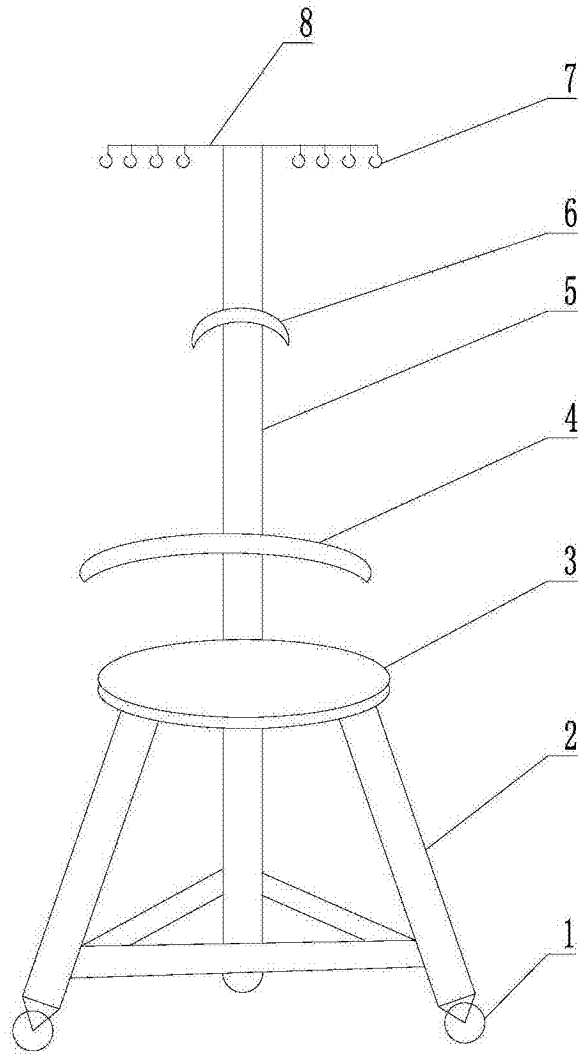


图1