

19



OFICINA ESPAÑOLA DE
PATENTES Y MARCAS

ESPAÑA



11 Número de publicación: **1 134 835**

21 Número de solicitud: 201400951

51 Int. Cl.:

A47G 25/14 (2006.01)

G09F 3/20 (2006.01)

12

SOLICITUD DE MODELO DE UTILIDAD

U

22 Fecha de presentación:

03.12.2014

43 Fecha de publicación de la solicitud:

18.12.2014

71 Solicitantes:

MANPROCAR VIGO, S.L. (100.0%)
Pol. A Granxa, parc. 3, parcela 210 naves 19 A y B
36400 Porriño (Pontevedra) ES

72 Inventor/es:

DIEGUEZ GARCIA, Aurelio

74 Agente/Representante:

FERNÁNDEZ FANJUL, Fernando

54 Título: **Porta-precios para perchas**

ES 1 134 835 U

PORTA-PRECIOS PARA PERCHAS

DESCRIPCIÓN

5

OBJETO DE LA INVENCION

10

La presente invención se refiere a un porta precios para perchas, previsto para su utilización en perchas cuyos brazos laterales son planos para posibilitar el montaje o desmontaje del porta precios en cuestión, pudiendo ser la configuración de la percha cualquiera, incluso ser de brazos diferentes, de uno u otro material, etc.

15

El objeto de la invención es facilitar el cambio de precio de una prenda que se soporte en la percha en la que se aplique el porta precios correspondiente quedando el precio claramente visible.

20

ANTECEDENTES DE LA INVENCION

25

Como es sabido, las prendas de vestir u otros artículos pueden y de hecho suelen variar de precio de unos periodos a otros, cuya relación de precio es siempre tendente a un precio menor al original, de manera que ese cambio de precio lleva consigo el situar una etiqueta con el correspondiente precio encima de la que ya tenía la prenda o artículo, lo que evidentemente supone una superposición de precios, que en muchas ocasiones deja ver el precio anterior y en otras puede llevar a cabo la confusión de un precio con otro, por lo que la forma de cambiar actualmente los precios en determinados artículos o prendas, resulta incomodo, problemático y a veces con problemas para el establecimiento de venta.

30

En cualquier caso, estos precios se disponen sobre la prenda, de manera que sus etiquetas no siempre resultan fácilmente accesibles, pudiendo desprenderse, lo que no sucedería si los precios se dispusiesen sobre la propia percha portadora de la ropa.

35

DESCRIPCIÓN DE LA INVENCION

5 El porta-precios que se preconiza, está previsto para su aplicación en perchas de cualquier tipo, siempre que uno de los brazos de dicha percha presente una configuración rectangular plana para permitir el montaje de los elementos que van a constituir el porta-precios propiamente dicho.

10 Mas concretamente, la invención se basa en la disposición de dos piezas de material plástico transparente, en forma de láminas, que cuentan con dientes en uno de sus bordes para enclavarse en aberturas u orificios establecidos al efecto en uno de los bordes de uno de los brazos de la percha, de manera tal que entre una superficie de ese brazo y una de las láminas de plástico, se dispondrá la etiqueta con el precio de referencia, pero en una etiqueta no "adhesiva", como ocurre tradicionalmente, si no que se trata de una lamina en la que va el precio y que queda sujeta entre la respectiva lámina o pieza de plástico y la superficie lateral correspondiente del brazo de la percha, lo que facilita sensiblemente su sustitución.

20 De esta forma y teniendo en cuenta que las piezas de plástico pueden montarse y desmontarse a voluntad cuantas veces se desee se constituye un porta-precios reutilizable en el que basta con desmontar por traccionado las piezas de plástico, retirar el precio que no interesa, y poner el nuevo precio, todo ello de forma fácil, sencilla y con total eficacia, lo que redundará en una reducción de costos para el comerciante, tanto en lo respecta al tiempo invertido para identificación y reposición, como en el coste de productos en si.

25 Por último decir que el nuevo sistema de porta-precios facilita la rápida visualización del citado precio, en contra de lo que sucede con las clásicas etiquetas en la ropa, que no son visibles y a veces pueden desprenderse.

DESCRIPCIÓN DE LOS DIBUJOS

35 Para complementar la descripción que seguidamente se va a realizar y con objeto de ayudar a una mejor comprensión de las características del invento, de acuerdo con un

ejemplo preferente de realización práctica del mismo, se acompaña como parte integrante de dicha descripción, un juego de dibujos en donde con carácter ilustrativo y no limitativo, se ha representado lo siguiente:

5 La figura 1.- Muestra una representación correspondiente a una perspectiva en explosión de una percha con los elementos que constituyen el porta-precios objeto de la invención.

10 La figura 2.- Muestra una vista en perspectiva del mismo conjunto representado en la figura anterior, pero con la etiqueta intercalada entre una de las láminas o piezas de plástico y el correspondiente superficie lateral de la percha.

La figura 3.- Muestra una vista en perspectiva de la percha con el porta-precios montado en la misma.

15

REALIZACIÓN PREFERENTE DE LA INVENCION

20 Como se puede ver en las figuras referidas, el porta-precios de la invención está previsto para su implantación en perchas de cualquier tipo, en donde uno de sus brazos (2), independientemente del material en la que esté constituida y de la forma o configuración del otro brazo, presenta una configuración rectangular, plana y dotada en su borde considerado como interior de ventanas u orificios (3) para el enclavamiento y fijación, a través de correspondientes dientes (4) de respectivas piezas laminares de plástico transparentes (5), de manera tal que en virtud de esos dientes (4) y las ventanas (3) las piezas (5) pueden montarse y desmontarse a voluntad y cuantas veces se desee, quedando fijadas en posición de montaje de forma adosada a una y otra de las caras laterales del brazo (2) de la percha (1) en la que se aplique, con la especial particularidad de que entre cada una de las superficies laterales del brazo (2) de la percha y las respectivas piezas de plástico transparente (5) se situará una etiqueta (6) con el precio correspondiente, resultando visible perfectamente a través de la transparencia que ofrecen las láminas de plástico (5).

30 Por último decir que estas láminas (5) presentan unas pequeñas aletas o prolongaciones laterales (7), en correspondencia con su borde superior o incluso una escotadura (8) en su

35

borde también superior pero en una zona central, a través de las cuales puede llevarse a cabo el montaje o desmontaje por simple traccionado o empuje, de las láminas o piezas de plástico transparentes (5) respecto del brazo (2) de la percha (1), para así poder llevar acabo el intercambio, o lo que es lo mismo la retirada de la etiqueta (6) con el precio original y la disposición de una nueva etiqueta (6) con el precio actual.

10

15

20

25

30

35

REIVINDICACIONES

1ª.- Porta precios para perchas, que siendo aplicable a perchas como elemento de soporte
5 de artículos o prendas de vestir sobre expositores, y cuya percha puede tener cualquier
configuración, con sus brazos simétricos o no y de cualquier material apropiado, se
caracteriza porque se constituye mediante dos láminas iguales de plástico transparente,
previstas en unos de sus bordes, concretamente el interior, con dientes enclavables en
10 ventanas u orificios establecidos al efecto en el borde inferior de uno de los brazos de la
percha, con la especial particularidad de que entre la superficie lateral de ese brazo de la
percha y cada una de las láminas o piezas de plástico transparente, es susceptible de
disponerse y quedar retenida una etiqueta intercambiable portadora del precio de la prenda
de artículo soportado por la percha.

15 2ª.- Porta precios para perchas, según reivindicación 1, caracterizado porque el brazo de
la percha sobre el que se aplican y se sujetan las piezas o láminas de material plástico
transparente, es plano y rectangular y presenta en correspondencia con su borde inferior
ventanas u orificios en los que se enclavan los dientes previsto al efecto en el borde
correspondiente de esas láminas o piezas de plástico transparente.

20 3ª.- Porta precios para perchas, según reivindicaciones anteriores, caracterizado porque las
piezas o láminas de material plástico transparente, presentan unos salientes laterales en
correspondencia con uno de sus bordes superior, y una escotadura central en dicho borde
inferior, determinando medios de actuación manual para la retirada de las propias láminas
25 o piezas de plástico transparente.

30

35

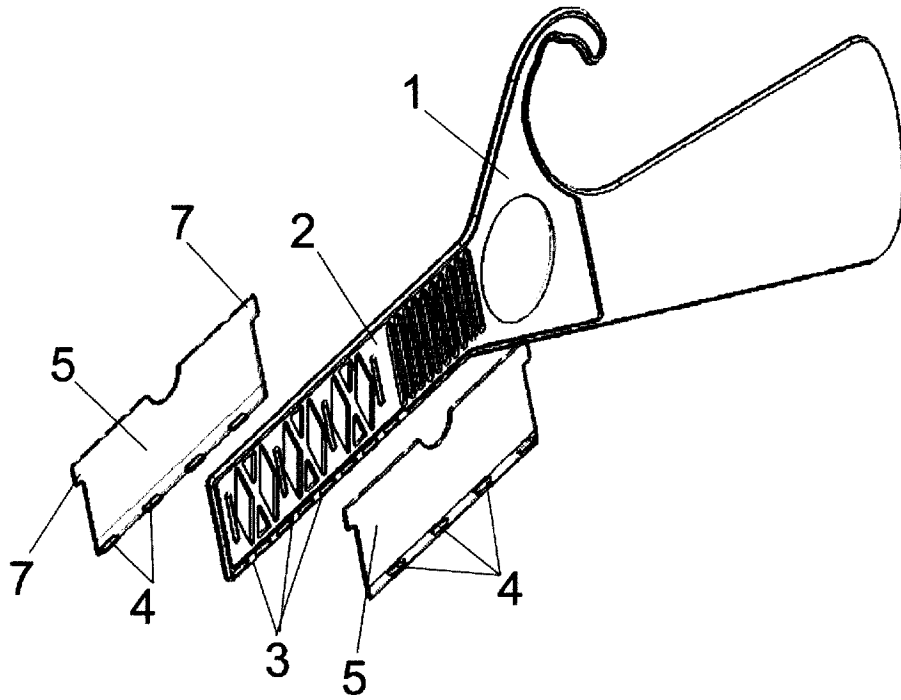


FIG. 1

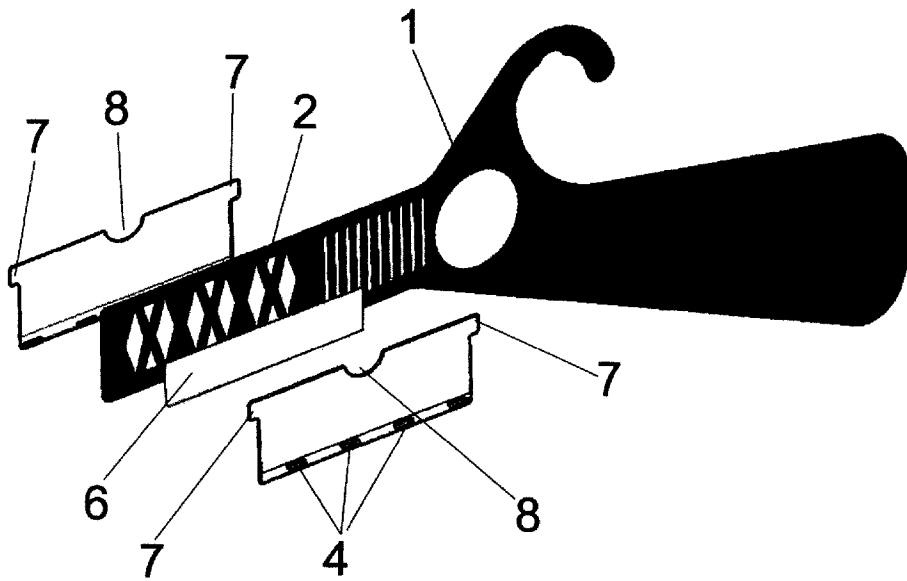


FIG. 2

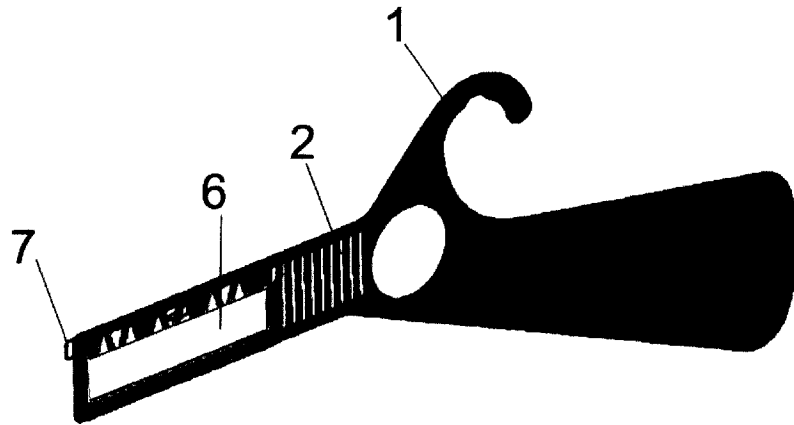


FIG. 3