



(12)实用新型专利

(10)授权公告号 CN 207341567 U

(45)授权公告日 2018.05.11

(21)申请号 201720149685.5

(22)申请日 2018.01.30

(73)专利权人 东莞宏兴金属制品有限公司

地址 523000 广东省东莞市桥头镇岭头村

(72)发明人 赖杰文

(74)专利代理机构 北京君泊知识产权代理有限公司

11496

代理人 王程远

(51)Int.Cl.

A47G 29/087(2006.01)

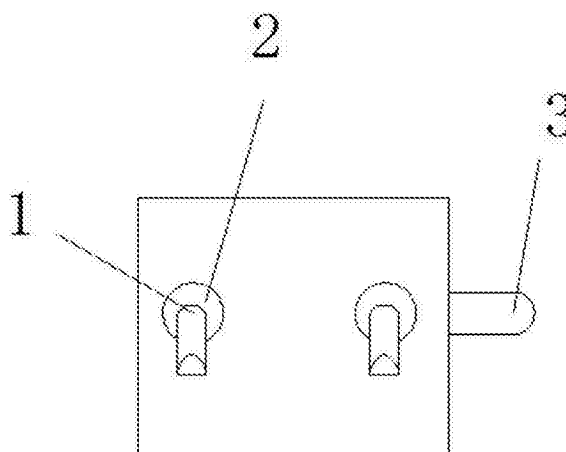
权利要求书1页 说明书3页 附图2页

(54)实用新型名称

一种家居用魔力贴

(57)摘要

本实用新型公开了一种家居用魔力贴,包括保护层、附着层、一号无痕粘胶层、荧光层、二号无痕粘胶层和剥离层,所述保护层一侧设置有荧光层,所述荧光层一侧固定连接有着附着层,所述附着层一侧设置有二号无痕粘胶层,所述二号无痕粘胶层一侧设置有一号无痕粘胶层,所述一号无痕粘胶层一侧设置有剥离层,所述保护层表面均设置有吸盘。本实用新型通过魔力贴的保护层采用防水的材质,隔绝了水分子和灰尘进入到粘胶层,提高了在厨房和卫生间的潮湿环境中使用的寿命,通过设有的一号无痕粘胶层和二号无痕粘胶层,能够提高了魔力贴的使用寿命,通过魔力贴的粘胶层采用无痕粘胶层,不会在墙壁或玻璃表面留下痕迹,满足现今家庭对魔力贴的需求。



1. 一种家居用魔力贴,包括保护层(4)、附着层(5)、一号无痕粘胶层(6)、荧光层(7)、二号无痕粘胶层(8)和剥离层(9),其特征在于:所述保护层(4)一侧设置有荧光层(7),所述荧光层(7)一侧固定连接有附着层(5),所述附着层(5)一侧设置有二号无痕粘胶层(8),所述二号无痕粘胶层(8)一侧设置有一号无痕粘胶层(6),所述一号无痕粘胶层(6)一侧设置有剥离层(9),所述保护层(4)表面均设置有吸盘(2),所述吸盘(2)上端固定连接有挂钩(1),所述保护层(4)一端设置有拉片(3),所述剥离层(9)一角设置有凸起片(10)。

2. 根据权利要求1所述的一种家居用魔力贴,其特征在于:所述保护层(4)采用透明的防水材料制作。

3. 根据权利要求1所述的一种家居用魔力贴,其特征在于:所述保护层(4)和荧光层(7)固定连接。

4. 根据权利要求1所述的一种家居用魔力贴,其特征在于:所述一号无痕粘胶层(6)和二号无痕粘胶层(8)均采用单一合成树脂与增粘剂结合制作。

5. 根据权利要求1所述的一种家居用魔力贴,其特征在于:所述拉片(3)和保护层(4)固定连接。

一种家居用魔力贴

【技术领域】

[0001] 本实用新型涉及一种魔力贴,特别涉及一种家居用魔力贴。

【背景技术】

[0002] 在家居中,我们通常会购买壁画、置物篮、肥皂架、纸巾架等来挂在或张贴在房间和卫生间里。逢年过节时,我们会将对联,福字等张贴于门上,这些装饰产品一般通过钉子钉在墙上,或者粘胶黏贴在墙上和玻璃上现有使用钉子悬挂的装饰产品一般利用钢钉或挂钉先行固设于壁面上,然后再将置物架挂于其上,但是,钢钉在施工面的同时,会造成局部破裂的伤害,尤其是钢钉在施工面上的钉孔四周呈龟裂的同时已经推动了负重的能力,故时常会发生物品连同钢钉一同脱落的危险,然而绝大部分家庭中并未自备电钻,且其操作及实施技巧无法达到方便普及,现有的使用粘胶的装饰品其使用均为一次性使用,且装饰膜被撕下后,墙面或者玻璃表面就会有粘胶的残留。在中国专利201120093896.4中,描述了一种环保蜡材魔力贴,该魔力贴外层为表面绘有图案的布料层或为各种图案形状的片材或彩纸或喷绘形成的装饰层,并且,在粘接层另一面贴有不干胶层,增加物件的装饰效果,使用非常灵活、方便。但是,在该魔力贴中,没设置有防水的保护层,不利于在厨房和卫生间潮湿的地方使用,该魔力贴的粘接层没采用无痕粘胶的材质,一般使用过后会在墙壁和玻璃表面留下粘贴痕迹,不利于家居的清理,该魔力贴没设置荧光层,不利于人们在夜间使用,该魔力贴没设置拉片,不利于将魔力贴拉起,该魔力贴的剥离层没设置凸起片,不利于人们将剥离层去除。为此,我们提出一种家居用魔力贴。

【实用新型内容】

[0003] 本实用新型的主要目的在于提供一种家居用魔力贴,本实用新型通过魔力贴的保护层采用防水的材质,隔绝了水分子和灰尘进入到粘胶层,提高了在厨房和卫生间的潮湿环境中使用的寿命,通过设有的荧光层,能够使人们在夜间能够清楚看清魔力贴的位置,提高了人们拿取物品的便捷性,通过设有的一号无痕粘胶层和二号无痕粘胶层,能够提高了魔力贴的使用寿命,通过魔力贴的粘胶层采用无痕粘胶层,不会在墙壁或玻璃表面留下痕迹,利于人们的清理,通过设有的拉片,利于人们轻松的将魔力贴从墙壁取下,通过魔力贴的剥离层设有凸起片,利于人们将剥离层从魔力贴上取下,提高了使用的便捷性,满足现今家庭对魔力贴的需求,可以有效解决背景技术中的问题。

[0004] 为实现上述目的,本实用新型采取的技术方案为:

[0005] 一种家居用魔力贴,包括保护层、附着层、一号无痕粘胶层、荧光层、二号无痕粘胶层和剥离层,所述保护层一侧设置有荧光层,所述荧光层一侧固定连接有着附着层,所述附着层一侧设置有二号无痕粘胶层,所述二号无痕粘胶层一侧设置有一号无痕粘胶层,所述一号无痕粘胶层一侧设置有剥离层,所述保护层表面均设置有吸盘,所述吸盘上端固定连接有着挂钩,所述保护层一端设置有拉片,所述剥离层一角设置有凸起片。

[0006] 进一步地,所述保护层采用透明的防水材料制作。

[0007] 进一步地,所述保护层和荧光层固定连接。

[0008] 进一步地,所述一号无痕粘胶层和二号无痕粘胶层均采用单一合成树脂与增粘剂结合制作。

[0009] 进一步地,所述拉片和保护层固定连接。

[0010] 与现有技术相比,本实用新型具有如下有益效果:本实用新型通过魔力贴的保护层采用防水的材质,隔绝了水分子和灰尘进入到粘胶层,提高了在厨房和卫生间的潮湿环境中使用的寿命,通过设置的荧光层,能够使人们在夜间能够清楚看清魔力贴的位置,提高了人们拿取物品的便捷性,通过设置的一号无痕粘胶层和二号无痕粘胶层,能够提高了魔力贴的使用寿命,通过魔力贴的粘胶层采用无痕粘胶层,不会在墙壁或玻璃表面留下痕迹,利于人们的清理,通过设置的拉片,利于人们轻松的将魔力贴从墙壁取下,通过魔力贴的剥离层设有凸起片,利于人们将剥离层从魔力贴上取下,提高了使用的便捷性,满足现今家庭对魔力贴的需求。

【附图说明】

[0011] 图1为本实用新型一种家居用魔力贴的整体结构示意图。

[0012] 图2为本实用新型一种家居用魔力贴的内部结构示意图。

[0013] 图3为本实用新型一种家居用魔力贴的剥离层结构示意图。

[0014] 图中:1、挂钩;2、吸盘;3、拉片;4、保护层;5、附着层;6、一号无痕粘胶层;7、荧光层;8、二号无痕粘胶层;9、剥离层;10、凸起片。

【具体实施方式】

[0015] 为使本实用新型实现的技术手段、创作特征、达成目的与功效易于明白了解,下面结合具体实施方式,进一步阐述本实用新型。

[0016] 如图1-3所示,一种家居用魔力贴,包括保护层4、附着层5、一号无痕粘胶层6、荧光层7、二号无痕粘胶层8和剥离层9,所述保护层4一侧设置有荧光层7,所述荧光层7一侧固定连接有着附着层5,所述附着层5一侧设置有二号无痕粘胶层8,所述二号无痕粘胶层8一侧设置有一号无痕粘胶层6,所述一号无痕粘胶层6一侧设置有剥离层9,所述保护层4表面均设置有吸盘2,所述吸盘2上端固定连接有着挂钩1,所述保护层4一端设置有拉片3,所述剥离层9一角设置有凸起片10。

[0017] 其中,所述保护层4采用透明的防水材料制作。

[0018] 其中,所述保护层4和荧光层7固定连接。

[0019] 其中,所述一号无痕粘胶层6和二号无痕粘胶层8均采用单一合成树脂与增粘剂结合制作。

[0020] 其中,所述拉片3和保护层4固定连接。

[0021] 需要说明的是,本实用新型为一种家居用魔力贴,使用时,将准备要贴的墙面或玻璃面擦干净,取出魔力贴,找到凸起片10,撕下剥离层9,将一号无痕粘胶层6贴压在平整面上,排除一号无痕粘胶层6与被贴面之间的空气达到接近真空的目的,然后将物品放在挂钩1上,通过设置的保护层4,能够隔绝水分子和灰尘进入到魔力贴内部,在光线不足的时候,能够通过荧光层7准确的找到物品架,方便人们的使用,可以通过拉片3轻松的将魔力贴从

贴面上撕下来,而且还会不会残留粘贴痕迹,当一号无痕粘胶层6不粘时,可以将其撕下,然后将二号无痕粘胶层8贴压在平整面上,提高了魔力贴的使用率,避免了资源的浪费。该魔力贴可用于家居中的置物篮、肥皂碟、洗漱组合架和纸巾架等等。

[0022] 以上显示和描述了本实用新型的基本原理和主要特征和本实用新型的优点。本行业的技术人员应该了解,本实用新型不受上述实施例的限制,上述实施例和说明书中描述的只是说明本实用新型的原理,在不脱离本实用新型精神和范围的前提下,本实用新型还会有各种变化和改进,这些变化和改进都落入要求保护的本实用新型范围内。本实用新型要求保护范围由所附的权利要求书及其等效物界定。

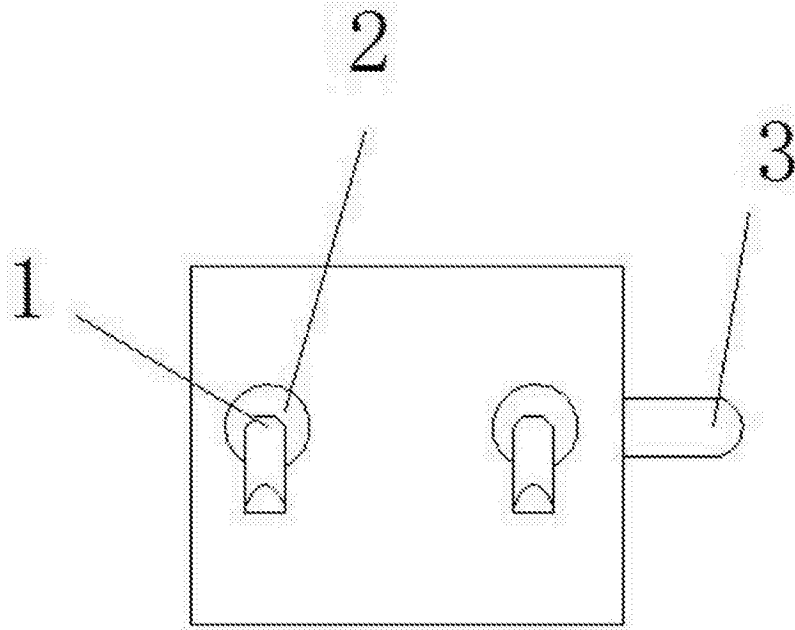


图1

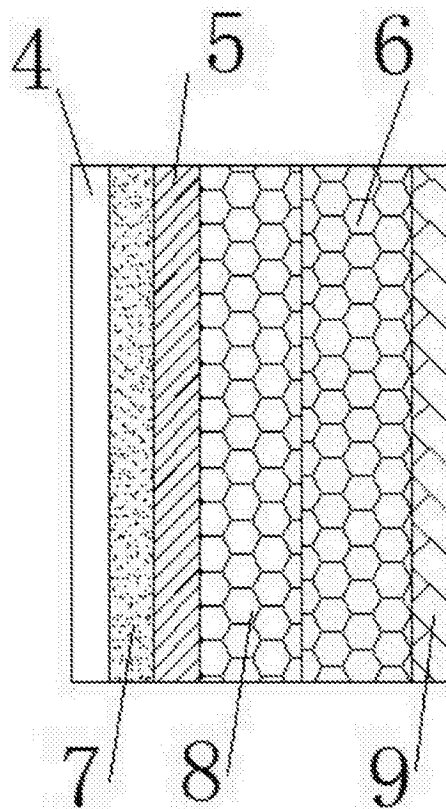


图2

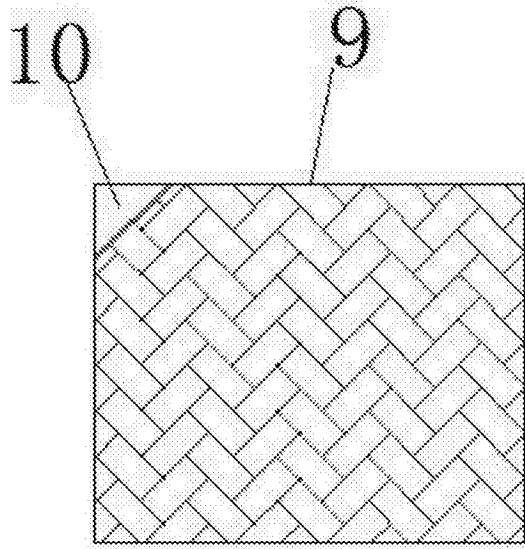


图3