



(21)申请号 201821664377.7

(22)申请日 2018.10.15

(73)专利权人 广州红鹰能源科技股份有限公司

地址 510800 广东省广州市花都区新华街
永发大道10号

(72)发明人 陈超明

(74)专利代理机构 广州中浚雄杰知识产权代理

有限责任公司 44254

代理人 刘刚成

(51) Int. Cl.

G01N 3/04(2006.01)

G01N 3/16(2006.01)

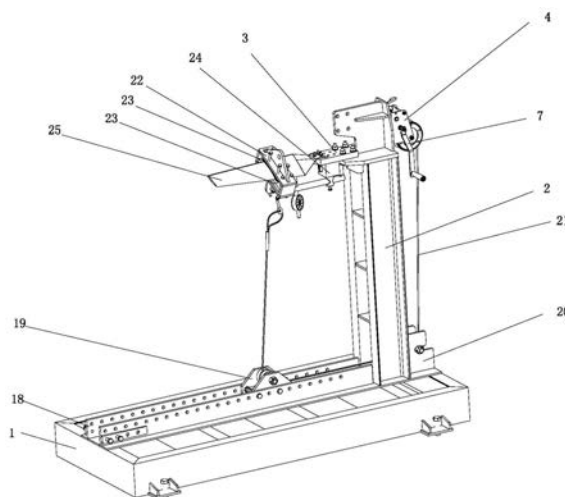
权利要求书1页 说明书2页 附图2页

(54)实用新型名称

一种检测风力发电机叶片强度的装置

(57)摘要

一种检测风力发电机叶片强度的装置,包括底座和垂直设在底座上的支架,在支架上设有用于固定风力发电机叶片的固定平台和转动机构,在转动机构上设有拉绳,在底座上设有导向装置,拉绳与导向装置相配合,在拉绳的一端设有用于夹持风力发电机叶片的夹持装置,在固定平台上设有拉力检测装置,将需要检测的风力发电机叶片的一端与固定平台固定,然后将夹持装置与风力发电机叶片固定,作用转动机构使拉绳作用夹持装置,当拉绳作用夹持装置拉断风力发电机叶片时通过拉力检测装置检测拉力值,然后再进一步计算得出风力发电机叶片强度,整个检测过程方便快捷,提高了作业效率。



1. 一种检测风力发电机叶片强度的装置,其特征在于:包括底座和垂直设在底座上的支架,在支架上设有用于固定风力发电机叶片的固定平台和转动机构,在转动机构上设有拉绳,在底座上设有导向装置,拉绳与导向装置相配合,在拉绳的一端设有用于夹持风力发电机叶片的夹持装置,在固定平台上设有拉力检测装置。

2. 按权利要求1所述的检测风力发电机叶片强度的装置,其特征在于:在底座上设有与固定平台平行设置的固定座,所述导向装置包括第一导向座和第二导向座,第一导向座和第二导向座上设有与拉绳相配合的导轮,在固定座上并沿固定座延伸方向设有多个固定孔,第一导向座设在固定座上并通过螺栓与固定座上的固定孔固定连接,第二导向座设于转动机构的下方。

3. 按权利要求1所述的检测风力发电机叶片强度的装置,其特征在于:所述转动机构包括设在支架上的转动座,在转动座上设有第一转轴、第二转轴和自锁装置,第一转轴的一端设有摇柄,在第一转轴上设有第一主动齿轮和第二主动齿轮,在第二转轴上设有与拉绳连接的轮盘和与第一主动齿轮啮合的第一从动齿轮,所述自锁装置包括第三转轴、第四转轴和弹簧件,第三转轴和第四转轴设在转动座上,在第三转轴上设有与第二主动齿轮啮合的第二从动齿轮,在第四转轴上设有与第二从动齿轮配合的卡板,在第四转轴的一端设有转动手柄,弹簧件的两端分别与转动手柄、转动座连接。

4. 按权利要求1所述的检测风力发电机叶片强度的装置,其特征在于:所述夹持装置包括夹持框体,在夹持框体内设有两个上下设置的夹持板,两个夹持板之间形成用于夹持风力发电机叶片的夹持部,在夹持板上设有与夹持框体连接的螺栓。

一种检测风力发电机叶片强度的装置

技术领域

[0001] 本实用新型涉及一种检测风力发电机叶片强度的装置。

背景技术

[0002] 目前针对风力发电机叶片强度检测的工序中没有专门的固定和检测装置,这样造成了检测过程的繁冗,影响生产效率。

发明内容

[0003] 本实用新型要解决的技术问题是提供一种结构设计合理、检测过程方便快捷的检测风力发电机叶片强度的装置。

[0004] 为了解决上述技术问题,本实用新型包括底座和垂直设在底座上的支架,在支架上设有用于固定风力发电机叶片的固定平台和转动机构,在转动机构上设有拉绳,在底座上设有导向装置,拉绳与导向装置相配合,在拉绳的一端设有用于夹持风力发电机叶片的夹持装置,在固定平台上设有拉力检测装置。

[0005] 作为本实用新型的进一步改进,在底座上设有与固定平台平行设置的固定座,所述导向装置包括第一导向座和第二导向座,第一导向座和第二导向座上设有与拉绳相配合的导轮,在固定座上并沿固定座延伸方向设有多个固定孔,第一导向座设在固定座上并通过螺栓与固定座上的固定孔固定连接,第二导向座设于转动机构的下方。

[0006] 作为本实用新型的进一步改进,所述转动机构包括设在支架上的转动座,在转动座上设有第一转轴、第二转轴和自锁装置,第一转轴的一端设有摇柄,在第一转轴上设有第一主动齿轮和第二主动齿轮,在第二转轴上设有与拉绳连接的轮盘和与第一主动齿轮啮合的第一从动齿轮,所述自锁装置包括第三转轴、第四转轴和弹簧件,第三转轴和第四转轴设在转动座上,在第三转轴上设有与第二主动齿轮啮合的第二从动齿轮,在第四转轴上设有与第二从动齿轮配合的卡板,在第四转轴的一端设有转动手柄,弹簧件的两端分别与转动手柄、转动座连接。

[0007] 作为本实用新型的进一步改进,所述夹持装置包括夹持框体,在夹持框体内设有两个上下设置的夹持板,两个夹持板之间形成用于夹持风力发电机叶片的夹持部,在夹持板上设有与夹持框体连接的螺栓。

[0008] 本实用新型的有益效果:将需要检测的风力发电机叶片的一端与固定平台固定,然后将夹持装置与风力发电机叶片固定,作用转动机构使拉绳作用夹持装置,当拉绳作用夹持装置拉断风力发电机叶片时通过拉力检测装置检测拉力值,然后再进一步计算得出风力发电机叶片强度,整个检测过程方便快捷,提高了作业效率。

附图说明

[0009] 下面结合附图和具体实施方式来对本实用新型做进一步详细的说明。

[0010] 图1为本实用新型的结构示意图。

[0011] 图2为本实用新型的转动机构和自锁装置的结构图。

具体实施方式

[0012] 由图1至图2所示,本实用新型包括底座1、垂直设在底座1上的支架2和导向装置,在支架2上设有用于固定风力发电机叶片的固定平台3和转动机构,所述转动机构包括设在支架2上的转动座4,在转动座4上设有第一转轴5、第二转轴6和自锁装置,第一转轴5的一端设有摇柄7,在第一转轴5上设有第一主动齿轮8和第二主动齿轮9,在第二转轴6上设有轮盘10和与第一主动齿轮8啮合的第一从动齿轮11,所述自锁装置包括第三转轴12、第四转轴13和弹簧件14,第三转轴12和第四转轴13设在转动座4上,在第三转轴12上设有与第二主动齿轮9啮合的第二从动齿轮15,在第四转轴13上设有与第二从动齿轮15配合的卡板16,在第四转轴13的一端设有转动手柄17,弹簧件14的两端分别与转动手柄17、转动座4连接,在轮盘10上设有拉绳21,在底座1上设有与固定平台3平行设置的固定座18,所述导向装置包括第一导向座19和第二导向座20,第一导向座19和第二导向座20上设有与拉绳21相配合的导轮,在固定座18上并沿固定座18延伸方向设有多个固定孔,第一导向座19设在固定座18上并通过螺栓与固定座18上的固定孔固定连接,第二导向座20设于转动机构的下方,所述夹持装置包括夹持框体22,在夹持框体22内设有两个上下设置的夹持板23,两个夹持板23之间形成用于夹持风力发电机叶片的夹持部,在夹持板23上设有与夹持框体22连接的螺栓,在固定平台3上设有拉力检测装置24。拉力检测装置24包括百分表,百分表的测量杆与风力发电机叶片25接触。

[0013] 将需要检测的风力发电机叶片25的一端与固定平台3固定,然后将夹持装置与风力发电机叶片固定,作用转动机构使拉绳21作用夹持装置,当拉绳21作用夹持装置拉断风力发电机叶片时通过拉力检测装置24检测拉力值,然后再进一步计算得出风力发电机叶片强度,整个检测过程方便快捷,提高了作业效率。因为该转动机构设有自锁装置,当要进行检测时,可以作用转动手柄17使卡板16与第二从动齿轮15脱离,当停止检测时,可以作用转动手柄17使卡板16与第二从动齿轮15配合即可。因为在固定座18上并沿固定座18延伸方向设有多个固定孔,第一导向座19设在固定座18上并通过螺栓与固定座18上的固定孔固定连接,这样根据夹持装置在风力发电机叶片上的位置,通过第一导向座19与固定座18上不同位置的固定孔固定连接,来保证第一导向座19在夹持装置的正下方位置,保证夹持装置是垂直风力发电机叶片的方向作用力。

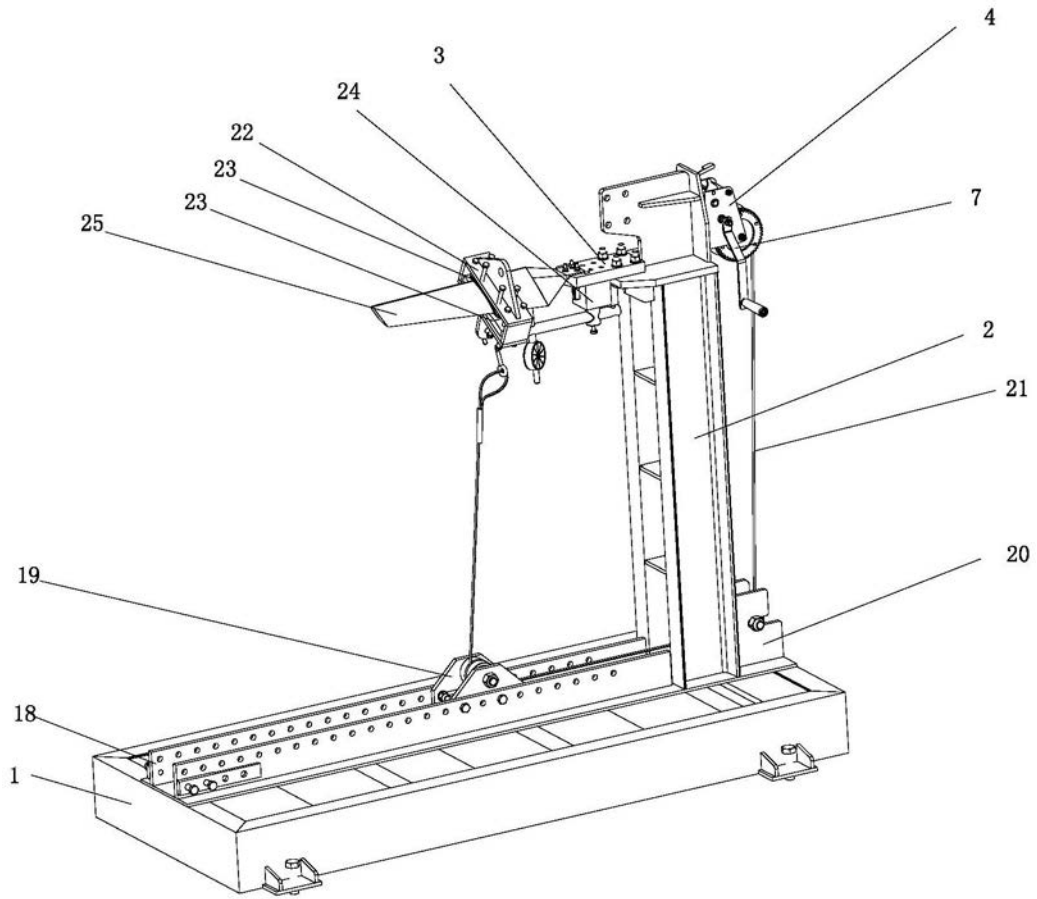


图1

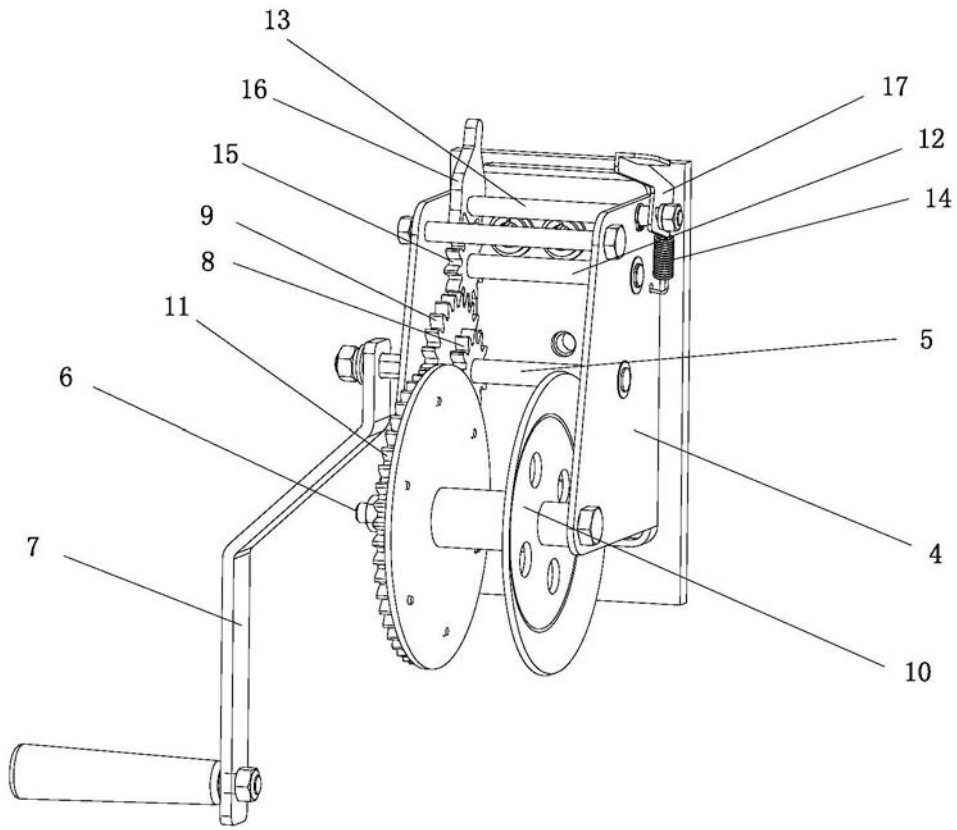


图2