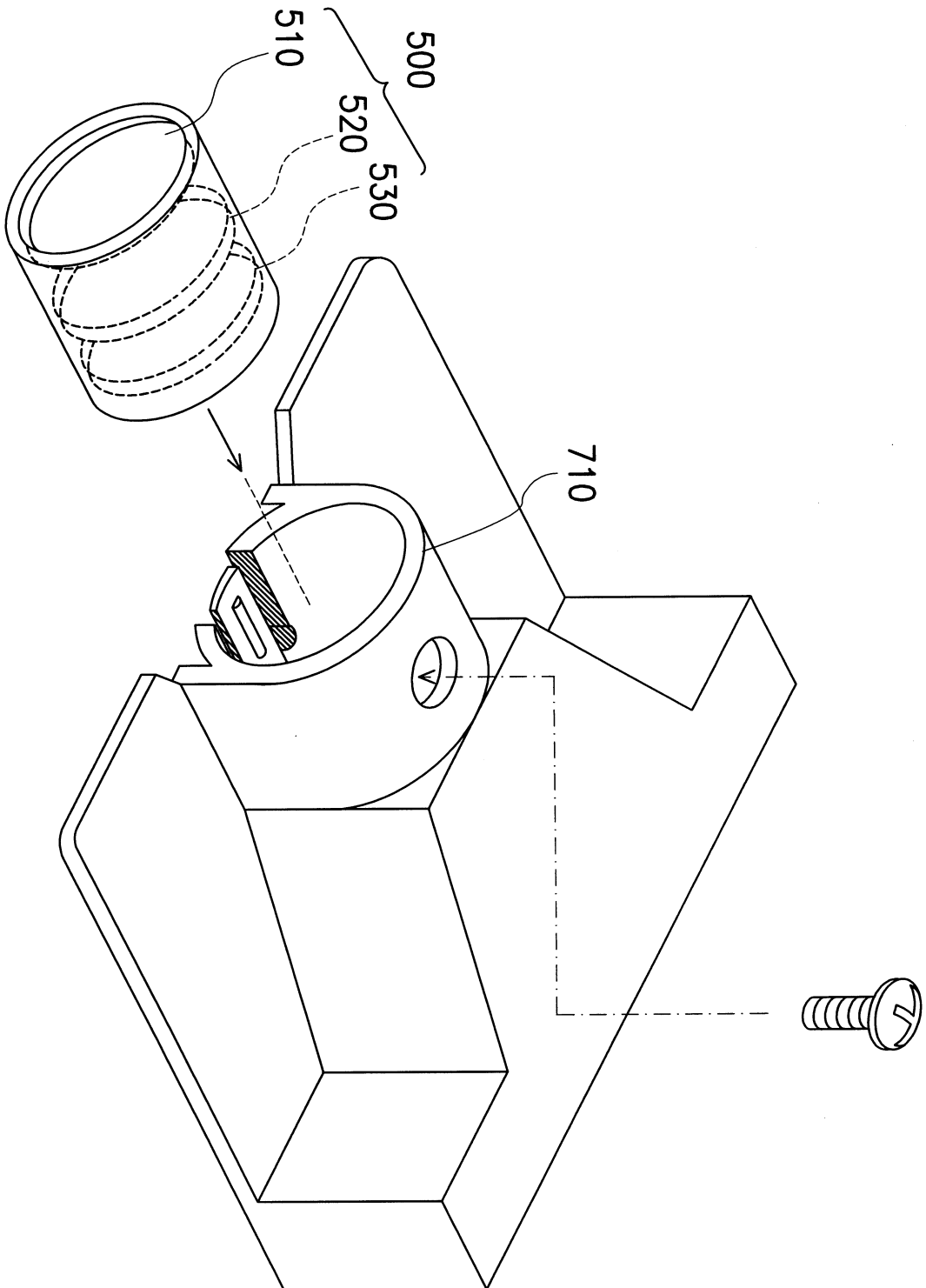
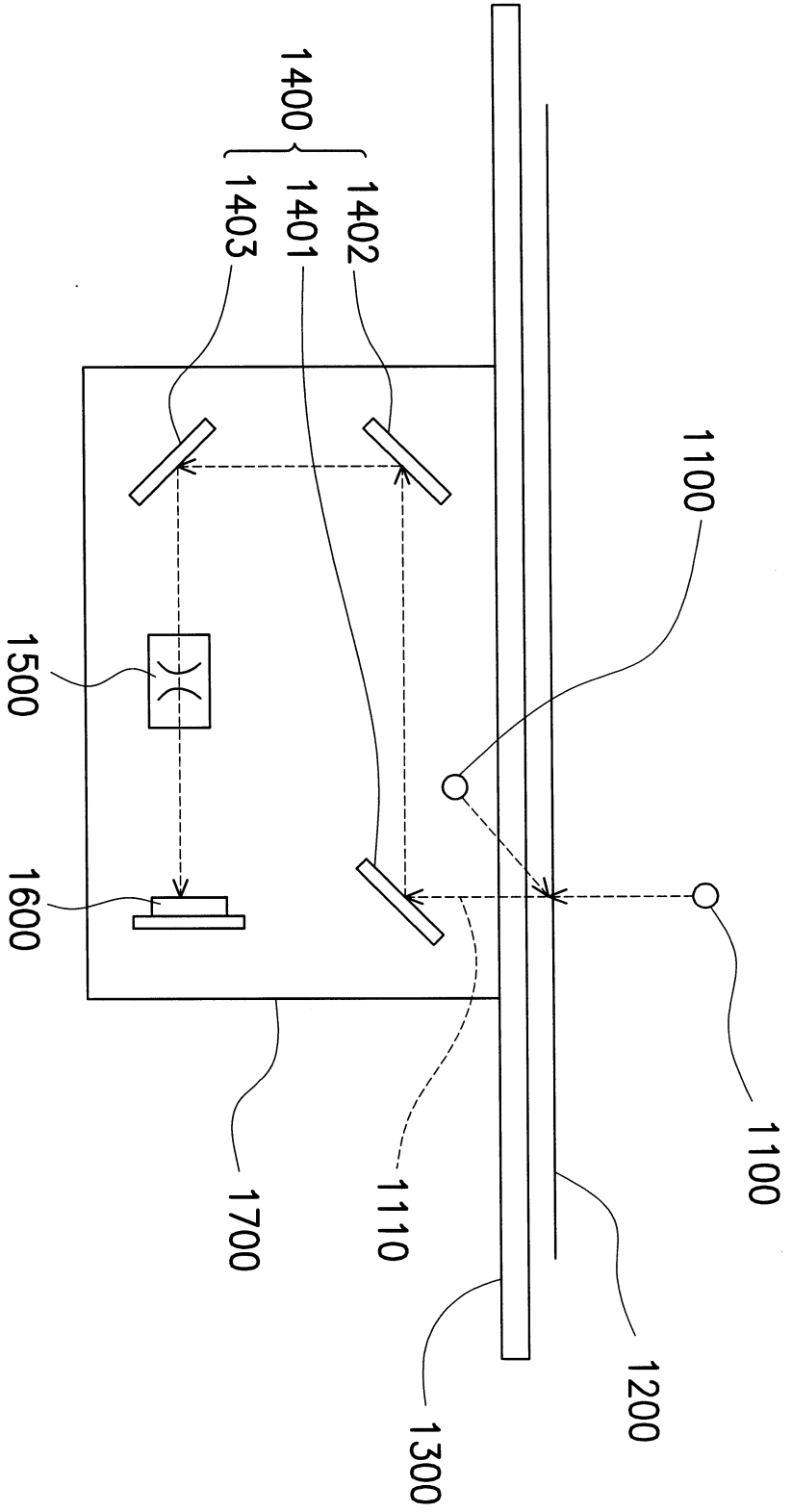


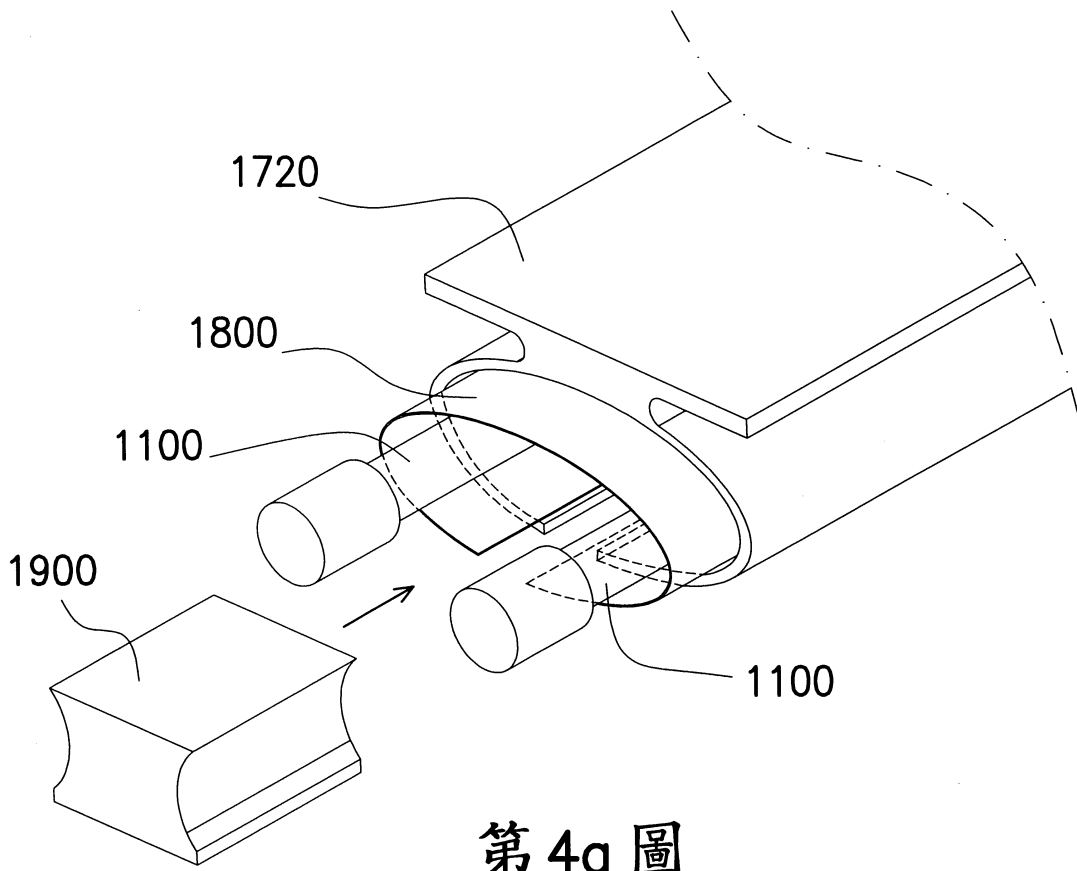
第 1 圖



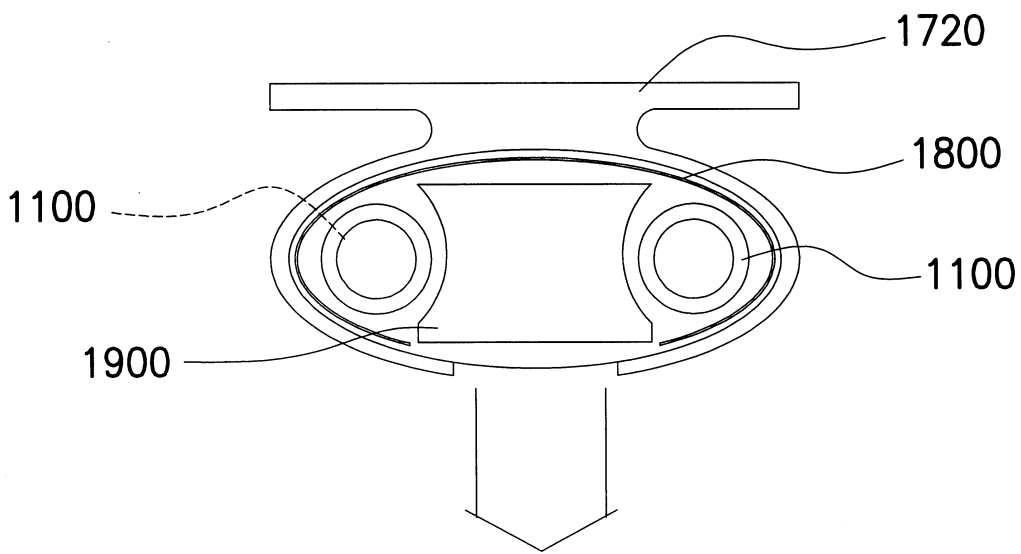
第 2 圖



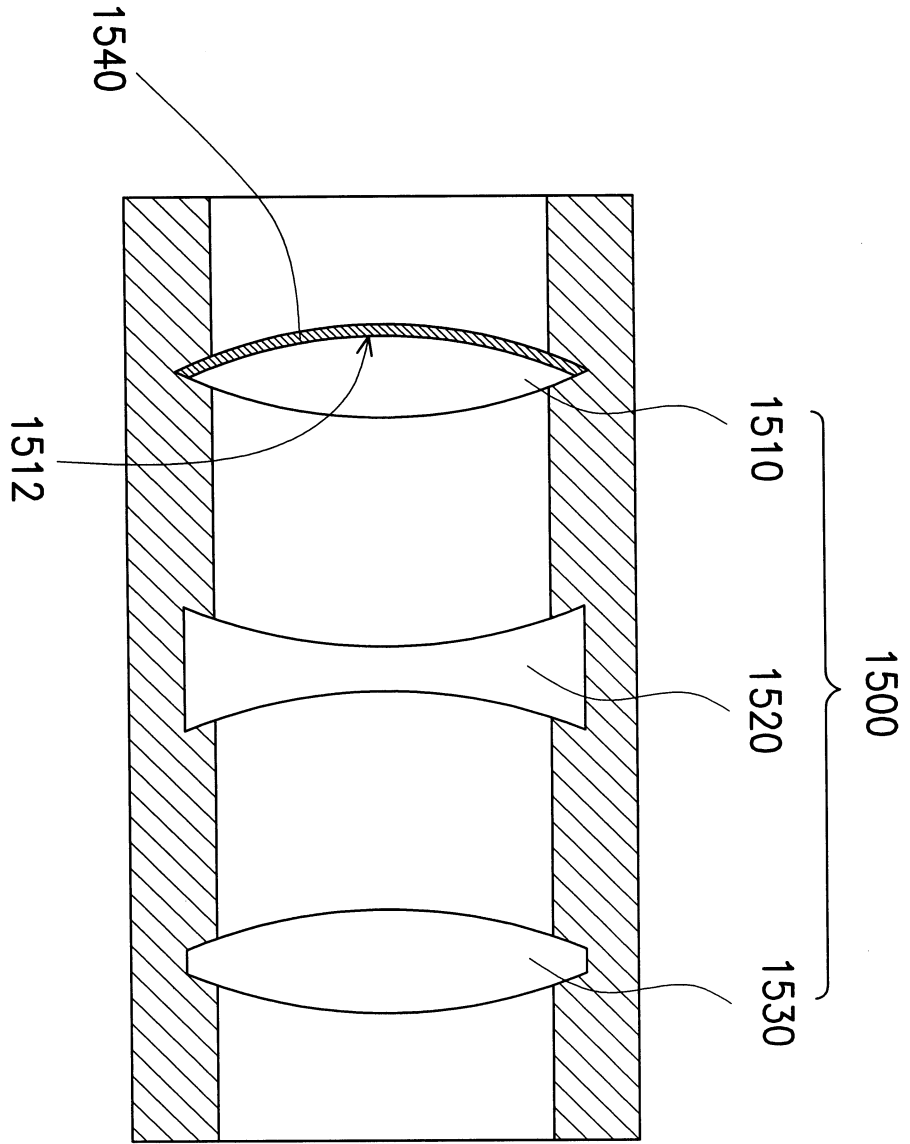
第 3 圖



第4a圖



第4b圖



第 5 圖

公告本

95年7月27日修訂 二本

I285497

發明專利說明書

(本說明書格式、順序及粗體字，請勿任意更動，※記號部分請勿填寫)

※ 申請案號：91105037

※ 申請日期：91.3.18

※IPC 分類：H04N 1/04, 1/60

一、發明名稱：(中文/英文)

光源調色裝置與方法

二、申請人：(共 1 人)

姓名或名稱：(中文/英文)

宇東電漿科技有限公司

代表人：(中文/英文)

蓋保羅 / GUY L. PROULX

住居所或營業所地址：(中文/英文)

美國德拉威州威明頓區中央路 2711 號

國 籍：(中文/英文)

美國

三、發明人：(共 1 人)

姓 名：(中文/英文)

陳必錚

國 籍：(中文/英文)

中華民國

肆、聲明事項：

本案係符合專利法第二十條第一項 第一款但書或 第二款但書規定之期間，其日期為： 年 月 日。

◎本案申請前已向下列國家（地區）申請專利 主張國際優先權：

【格式請依：受理國家（地區）；申請日；申請案號數 順序註記】

- 1.
- 2.
- 3.
- 4.
- 5.

主張國內優先權(專利法第二十五條之一)：

【格式請依：申請日；申請案號數 順序註記】

- 1.
- 2.

主張專利法第二十六條微生物：

國內微生物 【格式請依：寄存機構；日期；號碼 順序註記】

國外微生物 【格式請依：寄存國名；機構；日期；號碼 順序註記】

熟習該項技術者易於獲得，不須寄存。

玖、發明說明：

本發明是有關於一種光源調色裝置與方法，且特別是有關於一種應用於一光學掃描模組之光源的光源調色裝置與方法。

在影像的輸入、處理及加工，已經成爲一種大眾化的興趣之後，掃描器就成爲許多電腦使用者的基本配備之一，它可以將文件、雜誌、書籍、圖片等之文字或圖像資料，掃描輸入電腦並加以處理。在各種掃描器中，平台式掃描器是最常用的一種，在平台式掃描器中，掃描模組是以可以來回拉動的方式安裝於一透明平台下方，以掃描置於透明平台上的文件。又掃描模組本身不具動力，因此需要例如像伺服馬達、齒輪、皮帶等傳動機構來帶動。又欲使用一平台式掃描器來掃描一文件時，必須將文件置放於透明平台上，再將文件蓋板蓋上，以壓迫文件平貼於透明平台，然後進行掃描。

習知之光學掃描器中之掃描模組 700(參照第 1 圖)，一般包括一光源 100、一反射鏡組 400、一透鏡組 500 及一光學感測器，例如是電荷耦合元件(CCD, Charge Couple Device)600。進行掃描時，光源(例如爲燈管)100 係照射置放於透光板 300(即前述之透明平台)上的文稿 200，

經過反射（光源 100 在透光板 300 下方）或透射（光源 100 在透光板 300 上方）得到一影像光 110。反射鏡組 400 係由多個反射鏡(401、402、403)所組合，並配置於影像光 110 的光路上，其係可以將文稿 200 影像導入反射鏡組 400 中，經過反射鏡組 400 的反射再傳送至透鏡組 500。透鏡組 500 係可以接收反射鏡組 400 所傳送之文稿 200 的影像光 110 並成像於電荷耦合元件 600。

其中，光源 100 在光學掃描模組 700 的整個光學系統中，是極為重要的元件。光源 100 所發出的光，會有隨頻率而產生不同亮度的現象，此現象與電荷耦合元件 600 搭配後的效果，在例如為模組化轉換功能(MTF, Modulation Transfer Function)之檢測後，往往會發現有某種程度的色彩偏差現象，而必須每次掃描後在韌體中加以補償修正，才能得到準確的顏色，頗為浪費時間與成本。

又透鏡組 500 之主要功能，是將影像光 110 成像於電荷耦合元件 600。可以說透鏡組 500 所收集到的光線訊號，就是後面所有元件所要處理的原料來源，因此其品質與正確性，自然是非常重要。一般而言，如第 2 圖所示，透鏡組 500 是由多片透鏡（圖中之例為三片 510、520、530）組成單一鏡頭的形式，再組裝於光學掃描模組 700 的鏡頭

套筒 710 內，其利用數片不同材質或曲率的透鏡，修正單一透鏡可能會產生之像差現象。然而，因為透鏡 510、520、530 對光波長的穿透率不一，也會造成最後電荷耦合元件 600 之紅(R)、綠(G)、藍(B)三原色輸出強度大小不一致。

再者，電荷耦合元件 600 是由數千個極微小的光電二極體（也稱為像素 Pixel）以直線排列的方式所組成，每一個光電二極體中都包含了三個感測器，分別用來接收紅、綠、藍三原色光線之訊號，在掃描之工作中，電荷耦合元件 600 會將各個時序所接收的光線，分別送出類比的紅、綠、藍電子訊號，經過類比數位轉換後，再傳送給後續之處理單元。然而，電荷耦合元件 600 中這些感測器，並不是只能感測單一原色光線，因此會發生顏色互相干擾的頻率響應情形。因此，電荷耦合元件 600 會對不同顏色產生感光度的差異，再加上因電荷耦合元件 600 之掃描移動速度提升，也會因曝光量下降使得電荷耦合元件 600 的感光度降低。綜上所述，電荷耦合元件 600 也會因前述之原因而產生紅、綠、藍三原色輸出強度大小不一致的現象。

因此，本發明的目的在提供一種光源調色裝置與方法，對掃描模組之光源加入所希望之顏色的反光片或者於透鏡上形成一所希望顏色之鍍膜。如此，以改善因光源的

亮度不同、透鏡對光波長穿透率不一、以及電荷耦合元件感光度的差異，所造成最終電荷耦合元件之紅、綠、藍三原色輸出強度大小不一致的現象。

依照本發明的上述目的，本發明提出一種光源調色方法，應用於一光學掃描模組。此光學掃描模組至少包括一光源，一反射鏡組、一透鏡組以及一光學感測器。其中光源用以照射一文稿並獲得一影像光，反射鏡組配置於此影像光的光路徑中，以使此影像光投射至光學感測器，而透鏡組則配置於光學感測器與反射鏡組之間、前述影像光的光路徑上。此光源調色方法包括：

提供一反光片，配置於光源照射文稿方向之另一側。此反光片具有選自紅色、綠色、藍色所組成之族群中的一顏色，可反射光源並加強影像光此顏色之光源強度。

或者於透鏡表面以例如蒸鍍之方式形成一透光鍍膜，此透光鍍膜具有選自紅色、綠色、藍色所組成之族群中的一顏色，以加強影像光於此顏色之光源強度。

或者對透鏡予以染色，使透鏡具有選自紅色、綠色、藍色所組成之族群中的一顏色，以加強影像光於此顏色之光源強度。

如此，可以改善習知最終電荷耦合元件於此顏色（例如為紅、綠、藍三原色）輸出強度大小不一致的現象。

又，本發明提出一種光源調色裝置，應用於一光學掃描模組。此光學掃描模組至少包括一光源，一反射鏡組、一透鏡組以及一光學感測器。其中，光源用以照射一文稿並獲得一影像光。反射鏡組配置於此影像光的光路徑中，使影像光投射至光學感測器。透鏡組則配置於光學感測器與反射鏡組之間、影像光的光路徑上。本發明之光源調色裝置包括：

一反光片，配置於光源照射文稿方向之另一側，此反光片具有選自紅色、綠色、藍色所組成之族群中的一顏色。

或者一透光鍍膜，形成於透鏡表面。此透光鍍膜具有選自紅色、綠色、藍色所組成之族群中的一顏色。

又，本發明提出一種光學掃描模組，適於對一文稿進行掃描，其至少包括：一光源、一反光片、一反射鏡組、一透鏡組、以及一光學感測器。其中：

光源用以照射文稿並獲得一影像光。

反光片配置於光源照射文稿方向之另一側，此反光片具有選自紅色、綠色、藍色所組成之族群中的一顏色，

可反射光源並加強影像光於此顏色之光源強度。

反射鏡組配置於影像光的光路徑中，接收並反射影像光。

透鏡組配置於影像光的光路徑上，使反射鏡組反射而來之影像光通過透鏡組。

光學感測器配置於影像光的光路徑上，接收通過透鏡組之影像光。

其中，透鏡組具有至少一透鏡，此透鏡之一表面上更以例如蒸鍍之方式而具有一透光鍍膜，此透光鍍膜具有選自紅色、綠色、藍色所組成之族群中的一顏色。

或者，透鏡本身即以以染色之方式而具有選自紅色、綠色、藍色所組成之族群中的一顏色。

依照本發明之特徵，使用具有一特定顏色之反光片、透鏡，改善光源於此特定顏色之表現，以避免習知最終電荷耦合元件於此特定顏色（例如為紅、綠、藍三原色）輸出強度大小不一致的現象。

依照本發明之特徵，直接改善光源於特定顏色之表現，省卻習知於每次掃描後在韌體中加以補償修正之步驟，以節省時間及成本。

爲讓本發明之上述和其他目的、特徵、和優點能更明顯易懂，下文特舉一較佳實施例，並配合所附圖式，作詳細說明如下：

圖式之簡單說明

第 1 圖繪示習知光學掃描模組的側剖面示意圖；

第 2 圖繪示習知光學掃描模組之透鏡組立體示意圖；

第 3 圖繪示本發明實施例光學掃描模組側剖面示意圖；

第 4a、4b 圖繪示本發明第一實施例光學掃描模組之光源的立體示意圖與側面示意圖；以及

第 5 圖繪示本發明第二實施例光學掃描模組之透鏡組的側面示意圖。

圖式標號說明

100、1100：光源

110、1110：影像光

200、1200：文稿

300、1300：透光板

400、1400：反射鏡組

401、402、403、1401、1402、1403：反射鏡片

500、1500：透鏡組

510、520、530、1510、1520、1530：透鏡

600、1600：光學感測器

700、1700：光學掃描模組

710：套筒

1720：燈座

1800：反光片

1900：橡皮塞

第一較佳實施例

第 3 圖為本發明實施例光學掃描模組之側剖面示意圖。本發明之光學掃描模組 1700 主要包括一光源 1100、一反射鏡組 1400、一透鏡組 1500 及一光學感測器，例如為電荷耦合元件(CCD, Charge Couple Device)1600。進行掃描時，光源 1100 係照射置放於透光板 1300 上的文稿 1200，經過反射（光源 1100 在透光板 1300 下方）或透射（光源 1100 在透光板 1300 上方）得到一影像光 1110。反射鏡組 1400 係由多個反射鏡(1401、1402、1403)所組合，並配置於影像光 1110 的光路上，其係可以將文稿 1200 影像導入反射鏡組 1400 中，經過反射鏡組 1400 的反射再傳送至透鏡組 1500。透鏡組 1500 係可以接收反射鏡組 1400 所傳送之文稿 1200 的影像光 1110，並成像於電荷耦合元

件 1600。

接著再參照第 4a、4b 圖，其繪示本實施例光學掃描模組之光源的立體示意圖與側面示意圖。光源 1100 例如為至少一燈管（第 4 圖中為兩個），其固定於光學掃描模組 1700 中的燈座 1720 裡，燈管 1100 之固定方式例如為於其兩端，分別以橡皮塞 1900 塞入固定之方式固定。為增加光源 1100 之亮度，於光源 1100 照射文稿 1200 方向之另一側，配置一反光片 1800，以反射之方式增強光源 1100 之亮度。

此處，為改善習知於最終電荷耦合元件 1600 之紅、綠、藍三原色輸出強度大小不一致的現象，本發明依所需使用具有一特定顏色之反光片 1800，亦即，若經測試後發現電荷耦合元件 1600 之紅色光線的最終輸出強度不足，則使用紅色之反光片 1800，以加強光源 1100 於紅色光之輸出表現。相同地，若經測試後發現電荷耦合元件 1600 之綠色光線的最終輸出強度不足，則使用綠色之反光片 1800，以加強光源 1100 於綠色光之輸出表現；若經測試後發現電荷耦合元件 1600 之藍色光線的最終輸出強度不足，則使用藍色之反光片 1800，以加強光源 1100 於藍色光之輸出表現。至於所使用之色彩的濃淡或明亮度等，則

視測試結果作調整。

第二較佳實施例

參照第 5 圖，為本發明第二較佳實施例光學掃描模組之透鏡組的側面示意圖。相同地，透鏡組 1500 是由多片透鏡（本實施例圖中為三片 1510、1520、1530）組成單一鏡頭的形式。而為改善習知於最終電荷耦合元件 1600 之紅、綠、藍三原色輸出強度大小不一致的現象，本實施例於其中一片透鏡 1510 之一表面 1512 上，以例如蒸鍍之方式形成具有一特定顏色之透光鍍膜 1540。

亦即，若經測試後發現電荷耦合元件 1600 之紅色光線的最終輸出強度不足，則使用紅色之透光鍍膜 1540，以加強光源 1100 於紅色光之輸出表現；若經測試後發現電荷耦合元件 1600 之綠色光線的最終輸出強度不足，則使用綠色之透光鍍膜 1540，以加強光源 1100 於綠色光之輸出表現；若經測試後發現電荷耦合元件 1600 之藍色光線的最終輸出強度不足，則使用藍色之透光鍍膜 1540，以加強光源 1100 於藍色光之輸出表現。

又，除了鍍膜之方式以外，更可以對透鏡 1510 予以染色之方式，同樣可達到加強光源 1100 於特定顏色之

輸出表現。亦即，若經測試後發現電荷耦合元件 1600 之紅色光線的最終輸出強度不足，則使用染成紅色之透鏡 1510，以加強光源 1100 於紅色光之輸出表現；若經測試後發現電荷耦合元件 1600 之綠色光線的最終輸出強度不足，則使用染成綠色之透鏡 1510，以加強光源 1100 於綠色光之輸出表現；若經測試後發現電荷耦合元件 1600 之藍色光線的最終輸出強度不足，則使用染成藍色之透鏡 1510，以加強光源 1100 於藍色光之輸出表現。

上述之例僅在其中一片透鏡之其中一面上形成鍍膜或染色，但本發明亦可視所需，於其他片透鏡甚至全部透鏡之部分或全部表面，予以形成所需顏色之鍍膜或進行染色。

根據上述兩個實施例可知，本發明從反光片、及透鏡組等方面著手，以改善知於最終電荷耦合元件 1600 之紅、綠、藍三原色輸出強度大小不一致的現象，雖然實施例中皆以紅、綠、藍三原色為例，然本發明並不限於此三原色，只要是使用具有特定顏色之燈源、反光片、或者透鏡，以改善光源於此特定顏色之表現的方式，不論此特定顏色為何種顏色，皆符合本發明之創作精神。

依照上述本發明之實施例可知，本發明至少具有下

列優點：

- (1)使用具有一特定顏色之反光片、透鏡，改善光源於此特定顏色之表現，以避免習知最終電荷耦合元件於此特定顏色（例如為紅、綠、藍三原色）輸出強度大小不一致的現象。
- (2)直接改善光源於特定顏色之表現，省卻習知於每次掃描後在韌體中加以補償修正之步驟，以節省時間及成本。

雖然本發明已以較佳實施例揭露如上，然其並非用以限定本發明，任何熟習此技藝者，在不脫離本發明之精神和範圍內，當可作些許之更動與潤飾，因此本發明之保護範圍當視後附之申請專利範圍所界定者為準。

伍、中文發明摘要：

一種光源調色裝置與方法，對掃描模組之光源加入所希望之顏色的反光片、於透鏡上形成一所希望顏色之鍍膜、或者將透鏡染成所希望之顏色，以改善因光源的亮度不同、透鏡對光波長穿透率不一、以及電荷耦合元件感光度的差異，所造成最終電荷耦合元件之紅、綠、藍三原色輸出強度大小不一致的現象。

陸、英文發明摘要：

柒、指定代表圖：

- (一)本案指定代表圖為：第()圖。
- (二)本代表圖之元件代表符號簡單說明：

捌、本案若有化學式時，請揭示最能顯示發明特徵的化學式：

拾、申請專利範圍：

1.一種光源調色方法，應用於一光學掃描模組，該光學掃描模組至少包括一光源，一反射鏡組、一透鏡組以及一光學感測器，其中該光源用以照射一文稿並獲得一影像光，該反射鏡組配置於該影像光的光路徑中，使該影像光投射至該光學感測器，該透鏡組則配置於該光學感測器與該反射鏡組之間，該影像光的光路徑上，包括：

提供一反光片，配置於該光源處，且於該光源照射該文稿方向之另一側，該反光片具有選自紅色、綠色、藍色所組成之族群中的一顏色，可反射該光源並加強該影像光該顏色之光源強度。

2.一種光源調色方法，應用於一光學掃描模組，該光學掃描模組至少包括一光源，一反射鏡組、一透鏡組以及一光學感測器，其中該光源用以照射一文稿並獲得一影像光，該反射鏡組配置於該影像光的光路徑中，使該影像光投射至該光學感測器，該透鏡組具有至少一透鏡，且配置於該光學感測器與該反射鏡組之間，該影像光的光路徑上，包括：

於該透鏡表面形成一透光鍍膜，該透光鍍膜具有選自紅色、綠色、藍色所組成之族群中的一顏色，可加強該

影像光該顏色之光源強度。

3.如申請專利範圍第 2 項所述之光源調色方法，其中，該透光鍍膜形成之方式包括以蒸鍍之方式形成。

4.一種光源調色方法，應用於一光學掃描模組，該光學掃描模組至少包括一光源，一反射鏡組、一透鏡組以及一光學感測器，其中該光源用以照射一文稿並獲得一影像光，該反射鏡組配置於該影像光的光路徑中，使該影像光投射至該光學感測器，該透鏡組具有至少一透鏡，且配置於該光學感測器與該反射鏡組之間，該影像光的光路徑上，包括：

對該透鏡予以染色，使該透鏡具有選自紅色、綠色、藍色所組成之族群中的一顏色，可加強該影像光該顏色之光源強度。

5.一種光源調色裝置，應用於一光學掃描模組，該光學掃描模組至少包括一光源，一反射鏡組、一透鏡組以及一光學感測器，其中該光源用以照射一文稿並獲得一影像光，該反射鏡組配置於該影像光的光路徑中，使該影像光投射至該光學感測器，該透鏡組則配置於該光學感測器與該反射鏡組之間，該影像光的光路徑上，包括：

一反光片，配置於該光源處，且於該光源照射該文稿方向之另一側，該反光片具有選自紅色、綠色、藍色所組成之族群中的一顏色。

6.一種光源調色裝置，應用於一光學掃描模組，該光學掃描模組至少包括一光源，一反射鏡組、一透鏡組以及一光學感測器，其中該光源用以照射一文稿並獲得一影像光，該反射鏡組配置於該影像光的光路徑中，使該影像光投射至該光學感測器，該透鏡組具有至少一透鏡，且配置於該光學感測器與該反射鏡組之間，該影像光的光路徑上，包括：

一透光鍍膜，形成於該透鏡表面，該透光鍍膜具有選自紅色、綠色、藍色所組成之族群中的一顏色。

7.一種光學掃描模組，適於對一文稿進行掃描，至少包括：

一光源，用以照射該文稿並獲得一影像光；

一反光片，配置於該光源處，且於該光源照射該文稿方向之另一側，該反光片具有選自紅色、綠色、藍色所組成之族群中的一顏色，可反射該光源並加強該影像光該顏色之光源強度；

一反射鏡組，配置於該影像光的光路徑中，接收並

反射該影像光；

一透鏡組，配置於該影像光的光路徑上，使該反射鏡組反射而來之該影像光通過該透鏡組；以及

一光學感測器，配置於該影像光的光路徑上，接收通過該透鏡組之該影像光。

8.一種光學掃描模組，適於對一文稿進行掃描，至少包括：

一光源，用以照射該文稿並獲得一影像光；

一反射鏡組，配置於該影像光的光路徑中，接收並反射該影像光；

一透鏡組，配置於該影像光的光路徑上，使該反射鏡組反射而來之該影像光通過該透鏡組，該透鏡組具有至少一透鏡，該透鏡之一表面上具有一透光鍍膜，該透光鍍膜具有選自紅色、綠色、藍色所組成之族群中的一顏色；
以及

一光學感測器，配置於該影像光的光路徑上，接收通過該透鏡組之該影像光。

9.一種光學掃描模組，適於對一文稿進行掃描，至少包括：

一光源，用以照射該文稿並獲得一影像光；

一反射鏡組，配置於該影像光的光路徑中，接收並反射該影像光；

一透鏡組，配置於該影像光的光路徑上，使該反射鏡組反射而來之該影像光通過該透鏡組，該透鏡組具有至少一透鏡，該透鏡具有選自紅色、綠色、藍色所組成之族群中的一顏色；以及

一光學感測器，配置於該影像光的光路徑上，接收通過該透鏡組之該影像光。

伍、中文發明摘要：

一種光源調色裝置與方法，對掃描模組之光源加入所希望之顏色的反光片、於透鏡上形成一所希望顏色之鍍膜、或者將透鏡染成所希望之顏色，以改善因光源的亮度不同、透鏡對光波長穿透率不一、以及電荷耦合元件感光度的差異，所造成最終電荷耦合元件之紅、綠、藍三原色輸出強度大小不一致的現象。

陸、英文發明摘要：

柒、指定代表圖：

- (一)本案指定代表圖為：第()圖。
- (二)本代表圖之元件代表符號簡單說明：

捌、本案若有化學式時，請揭示最能顯示發明特徵的化學式：