



## (12)实用新型专利

(10)授权公告号 CN 211551525 U

(45)授权公告日 2020.09.22

(21)申请号 201922377865.0

(22)申请日 2019.12.25

(73)专利权人 扬州市中胜光电照明有限公司  
地址 225600 江苏省扬州市高邮市送桥镇  
郭集工业集中区

(72)发明人 周飞云

(74)专利代理机构 北京联瑞联丰知识产权代理  
事务所(普通合伙) 11411  
代理人 汤海锋

(51) Int. Cl.

F21V 21/10(2006.01)

F21V 15/04(2006.01)

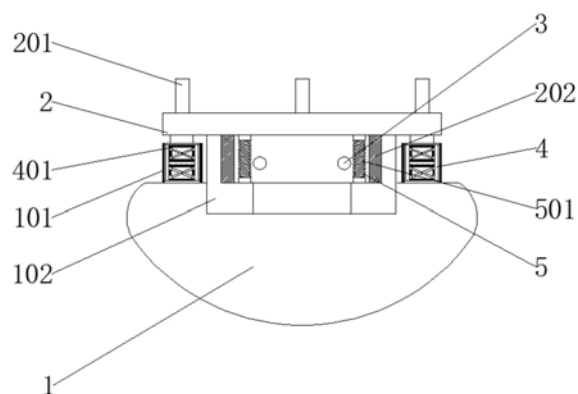
权利要求书1页 说明书4页 附图2页

### (54)实用新型名称

一种照明器材的固定装置

### (57)摘要

本实用新型公开了一种照明器材的固定装置,属于照明器材安装固定技术领域,其技术方案要点是,包括照明器材本体和固定安装座,照明器材本体的上端面固定连接有与配套连接件相匹配的固定连接件,固定连接件的外侧壁设置有多个均匀对称分布的密封套圈,多个密封套圈两两之间设置有辅助固定螺栓,多个密封套圈的下端面均与照明器材本体的上端面固定连接,多个密封套圈的内部均设置有减震缓冲装置,在多个密封套圈的内部均设置减震缓冲装置,减震缓冲装置具有减震缓冲的作用,将减震缓冲装置安装在照明器材本体与固定安装座之间,固定安装座产生震动时,可以对照明器材本体起到减震缓冲的效果,使照明器材本体稳定的固定到固定安装座下方。



1. 一种照明器材的固定装置,包括照明器材本体和固定安装座,所述照明器材本体位于固定安装座的正下方,其特征在于:所述固定安装座的下端面固定连接配套连接件,所述照明器材本体的上端面固定连接与配套连接件相匹配的固定连接件,所述固定连接件的外侧壁设置多个均匀对称分布的密封套圈,多个所述密封套圈两两之间设置辅助固定螺栓,多个所述密封套圈的下端面均与照明器材本体的上端面固定连接,多个所述密封套圈的内部均设置有减震缓冲装置。

2. 根据权利要求1所述的一种照明器材的固定装置,其特征在于:所述固定连接件的外侧壁开设有多个安装孔,所述辅助固定螺栓位于安装孔内。

3. 根据权利要求2所述的一种照明器材的固定装置,其特征在于:所述辅助固定螺栓远离固定连接件的一端固定连接挡块,所述辅助固定螺栓的另一端从外向内依次贯穿固定连接件与配套连接件并延伸至配套连接件内部,所述挡块的另一端固定连接转动件。

4. 根据权利要求1所述的一种照明器材的固定装置,其特征在于:所述减震缓冲装置的上方设置有固定螺钉,所述固定螺钉的上端面贯穿固定安装座并延伸至固定安装座外部。

5. 根据权利要求4所述的一种照明器材的固定装置,其特征在于:所述减震缓冲装置的内部均设置有复位弹性组件。

6. 根据权利要求1所述的一种照明器材的固定装置,其特征在于:所述固定连接件的上端面固定连接多个均匀分布的缓冲柱,多个所述缓冲柱均位于配套连接件的内部。

7. 根据权利要求6所述的一种照明器材的固定装置,其特征在于:多个所述缓冲柱的外侧壁均活动连接有限位弹簧,多个所述缓冲柱的上端面与固定安装座的下端面固定连接。

## 一种照明器材的固定装置

### 技术领域

[0001] 本实用新型涉及照明器材安装固定技术领域,特别涉及一种照明器材的固定装置。

### 背景技术

[0002] 照明是利用各种光源照亮工作和生活场所或个别物体的措施,利用太阳和天空光的称天然采光,利用人工光源的称人工照明,照明的首要目的是创造良好的可见度和舒适愉快的环境。

[0003] 但是现有的固定装置安装操作不方便,同时,在对照明器材进行清洁与维修时不便于进行拆卸,并且照明器材的固定装置不具有减震性能。

### 实用新型内容

[0004] 本实用新型提供一种照明器材的固定装置,旨在解决现有的固定装置安装操作不方便,同时,在对照明器材进行清洁与维修时不便于进行拆卸,并且照明器材的固定装置不具有减震性能的问题。

[0005] 本实用新型是这样实现的,一种照明器材的固定装置,包括照明器材本体和固定安装座,所述照明器材本体位于固定安装座的正下方,所述固定安装座的下端面固定连接有配套连接件,所述照明器材本体的上端面固定连接有与配套连接件相匹配的固定连接件,所述固定连接件的外侧壁设置有多个均匀对称分布的密封套圈,多个所述密封套圈两两之间设置有辅助固定螺栓,多个所述密封套圈的下端面均与照明器材本体的上端面固定连接,多个所述密封套圈的内部均设置有减震缓冲装置。

[0006] 为了使照明器材的固定装置的外观美观,作为本实用新型的一种照明器材的固定装置优选的,所述固定连接件的外侧壁开设有多个安装孔,所述辅助固定螺栓位于安装孔内。

[0007] 为了使固定连接件和配套连接件固定,不便于随意转动达到方便固定的效果,作为本实用新型的一种照明器材的固定装置优选的,所述辅助固定螺栓远离固定连接件的一端固定连接有挡块,所述辅助固定螺栓的另一端从外向内依次贯穿固定连接件与配套连接件并延伸至配套连接件内部,所述挡块的另一端固定连接转动件。

[0008] 为了起到支撑的作用,同时,防止固定螺钉过松影响固定安装座的稳定性,作为本实用新型的一种照明器材的固定装置优选的,所述减震缓冲装置的上方设置有固定螺钉,所述固定螺钉的上端面贯穿固定安装座并延伸至固定安装座外部。

[0009] 为了防止上面楼层的动力过大,使照明器材的固定装置发生震动摇晃现象,作为本实用新型的一种照明器材的固定装置优选的,所述减震缓冲装置的内部均设置有复位弹性组件。

[0010] 为了缓冲并阻碍固定安装座的震动力传送到照明器材本体下方,使照明器材本体达到稳定固定的效果,作为本实用新型的一种照明器材的固定装置优选的,所述固定连接

件的上端面固定连接有多个均匀分布的缓冲柱,多个所述缓冲柱均位于配套连接件的内部。

[0011] 为了消耗固定安装座的震动力,使照明器材的固定装置达到减震缓冲的性能,作为本实用新型的一种照明器材的固定装置优选的,多个所述缓冲柱的外侧壁均活动连接有限位弹簧,多个所述缓冲柱的上端面与固定安装座的下端面固定连接。

[0012] 与现有技术相比,本实用新型的有益效果是:

[0013] 1. 该种照明器材的固定装置,通过将照明器材本体设置在固定安装座的正下方,用固定螺钉将固定安装座固定到安装物体的下方,从而方便将照明器材本体固定安装到固定安装座下方,转动照明器材本体使固定连接件与配套连接件螺纹连接,再手动转动辅助固定螺栓,将辅助固定螺栓转动到固定连接件与配套连接件的内部,达到固定固定连接件和配套连接件目的,保证照明器材本体与固定安装座不会随意转动,对照明器材的固定装置进行清洁与维修时,先将辅助固定螺栓从固定连接件与配套连接件的内部转出,接着转动照明器材本体,使固定连接件和配套连接件分离,达到方便拆卸与安装的效果,便于对照明器材的固定装置进行清洁与维修,在多个密封套圈的内部均设置减震缓冲装置,减震缓冲装置具有减震缓冲的作用,将减震缓冲装置安装在照明器材本体与固定安装座之间,固定安装座产生震动时,可以对照明器材本体起到减震缓冲的效果,使照明器材本体稳定的固定到固定安装座下方;

[0014] 2. 该种照明器材的固定装置,通过在减震缓冲装置的上方设置有固定螺钉,固定螺钉方便将固定安装座固定到物体的下方,同时,减震缓冲装置的上端面与固定螺钉的下端面紧贴,不仅起到支撑的作用,同时,防止固定螺钉过松影响固定安装座的稳定性,在减震缓冲装置的内部均设置复位弹性组件,复位弹性组件可以起到缓冲减震的效果,防止上面楼层的动力过大,使照明器材的固定装置发生震动摇晃现象;

[0015] 3. 该种照明器材的固定装置,通过在多个缓冲柱的外侧壁均活动连接有限位弹簧,从而将固定安装座安装固定后,在固定安装座的上部产生震动时,会带动固定安装座与照明器材本体产生震动,缓冲柱外侧的限位弹簧会消耗固定安装座的震动力,使照明器材的固定装置达到减震缓冲的性能。

## 附图说明

[0016] 图1为本实用新型的一种照明器材的固定装置的整体结构图;

[0017] 图2为本实用新型一种照明器材的固定装置的剖视图;

[0018] 图3为本实用新型辅助固定螺栓的连接结构图;

[0019] 图4为本实用新型辅助固定螺栓的结构图;

[0020] 图中,1、照明器材本体;101、密封套圈;102、固定连接件;103、安装孔;2、固定安装座;201、固定螺钉;202、配套连接件;3、辅助固定螺栓;301、挡块;302、转动件;4、减震缓冲装置;401、复位弹性组件;5、缓冲柱;501、限位弹簧。

## 具体实施方式

[0021] 为了使本实用新型的目的、技术方案及优点更加清楚明白,以下结合附图及实施例,对本实用新型进行进一步详细说明。应当理解,此处所描述的具体实施例仅仅用以解释

本实用新型,并不用于限定本实用新型。

[0022] 在本实用新型的描述中,需要理解的是,术语“长度”、“宽度”、“上”、“下”、“前”、“后”、“左”、“右”、“竖直”、“水平”、“顶”、“底”“内”、“外”等指示的方位或位置关系为基于附图所示的方位或位置关系,仅是为了便于描述本实用新型和简化描述,而不是指示或暗示所指的装置或元件必须具有特定的方位、以特定的方位构造和操作,因此不能理解为对本实用新型的限制。此外,在本实用新型的描述中,“多个”的含义是两个或两个以上,除非另有明确具体的限定。

[0023] 请参阅图1-4,本实用新型提供一种技术方案:一种照明器材的固定装置,包括照明器材本体1和固定安装座2,照明器材本体1位于固定安装座2的正下方,固定安装座2的下端面固定连接配套连接件202,照明器材本体1的上端面固定连接与配套连接件202相匹配的固定连接件102,固定连接件102的外侧壁设置有多个均匀对称分布的密封套圈101,多个密封套圈101两两之间设置有辅助固定螺栓3,多个密封套圈101的下端面均与照明器材本体1的上端面固定连接,多个密封套圈101的内部均设置有减震缓冲装置4。

[0024] 在本实施例中:通过将照明器材本体1设置在固定安装座2的正下方,用固定螺钉201将固定安装座2固定到安装物体的下方,从而方便将照明器材本体1固定安装到固定安装座2下方,转动照明器材本体1使固定连接件102与配套连接件202螺纹连接,再手动转动辅助固定螺栓3,将辅助固定螺栓3转动到固定连接件102与配套连接件202的内部,达到固定固定连接件102和配套连接件202目的,保证照明器材本体1与固定安装座2不会随意转动,对照明器材的固定装置进行清洁与维修时,先将辅助固定螺栓3从固定连接件102与配套连接件202的内部转出,接着转动照明器材本体1,使固定连接件102和配套连接件202分离,达到方便拆卸与安装的效果,便于对照明器材的固定装置进行清洁与维修,在多个密封套圈101的内部均设置减震缓冲装置4,减震缓冲装置4具有减震缓冲的作用,将减震缓冲装置4安装在照明器材本体1与固定安装座2之间,固定安装座2产生震动时,可以对照明器材本体1起到减震缓冲的效果,使照明器材本体1稳定的固定到固定安装座2下方。

[0025] 作为本实用新型的一种技术优化方案,固定连接件102的外侧壁开设有多个安装孔103,辅助固定螺栓3位于安装孔103内。

[0026] 在本实施例中:通过在固定连接件102的外侧壁开设多个安装孔103,便于将辅助固定螺栓3隐藏到安装孔103内,使照明器材的固定装置的外观美观。

[0027] 作为本实用新型的一种技术优化方案,辅助固定螺栓3远离固定连接件102的一端固定连接挡块301,辅助固定螺栓3的另一端从外向内依次贯穿固定连接件102与配套连接件202并延伸至配套连接件202内部,挡块301的另一端固定连接转动件302。

[0028] 在本实施例中:通过在辅助固定螺栓3的一端固定连接挡块301,从而用转动件302方便将辅助固定螺栓3转动到固定连接件102和配套连接件202内部,使固定连接件102和配套连接件202固定,不便于随意转动达到方便固定的效果。

[0029] 作为本实用新型的一种技术优化方案,减震缓冲装置4的上方设置有固定螺钉201,固定螺钉201的上端面贯穿固定安装座2并延伸至固定安装座2外部。

[0030] 在本实施例中:通过在减震缓冲装置4的上方设置有固定螺钉201,固定螺钉201方便将固定安装座2固定到物体的下方,同时,减震缓冲装置4的上端面与固定螺钉201的下端面紧贴,不仅起到支撑的作用,同时,防止固定螺钉201过松影响固定安装座2的稳定性。

[0031] 作为本实用新型的一种技术优化方案,减震缓冲装置4的内部均设置有复位弹性组件401。

[0032] 在本实施例中:通过在减震缓冲装置4的内部均设置复位弹性组件401,复位弹性组件401可以起到缓冲减震的效果,防止上面楼层的动力过大,使照明器材的固定装置发生震动摇晃现象。

[0033] 作为本实用新型的一种技术优化方案,固定连接件102的上端面固定连接有多个均匀分布的缓冲柱5,多个缓冲柱5均位于配套连接件202的内部。

[0034] 在本实施例中:通过在固定连接件102的上端面固定连接有多个均匀分布的缓冲柱5,缓冲柱5设置在固定安装座2与照明器材本体1之间,固定安装座2出现震动时,缓冲柱5缓冲并阻碍固定安装座2的震动力传送到照明器材本体1下方,使照明器材本体1达到稳定固定的效果。

[0035] 作为本实用新型的一种技术优化方案,多个缓冲柱5的外侧壁均活动连接有限位弹簧501,多个缓冲柱5的上端面与固定安装座2的下端面固定连接。

[0036] 在本实施例中:通过在多个缓冲柱5的外侧壁均活动连接有限位弹簧501,从而将固定安装座2安装固定后,在固定安装座2的上部产生震动时,会带动固定安装座2与照明器材本体1产生震动,缓冲柱5外侧的限位弹簧501会消耗固定安装座2的震动力,使照明器材的固定装置达到减震缓冲的性能。

[0037] 工作原理:首先,将照明器材本体1设置在固定安装座2的正下方,用固定螺钉201将固定安装座2固定到安装物体的下方,从而方便将照明器材本体1固定安装到固定安装座2下方,转动照明器材本体1使固定连接件102与配套连接件202螺纹连接,再手动转动辅助固定螺栓3,将辅助固定螺栓3转动到固定连接件102与配套连接件202的内部,达到固定固定连接件102和配套连接件202目的,保证照明器材本体1与固定安装座2不会随意转动,对照明器材的固定装置进行清洁与维修时,先将辅助固定螺栓3从固定连接件102与配套连接件202的内部转出,接着转动照明器材本体1,使固定连接件102和配套连接件202分离,达到方便拆卸与安装的效果,便于对照明器材的固定装置进行清洁与维修,在多个密封套圈101的内部均设置减震缓冲装置4,减震缓冲装置4具有减震缓冲的作用,将减震缓冲装置4安装在照明器材本体1与固定安装座2之间,固定安装座2产生震动时,可以对照明器材本体1起到减震缓冲的效果,使照明器材本体1稳定的固定到固定安装座2下方。

[0038] 以上仅为本实用新型的较佳实施例而已,并不用以限制本实用新型,凡在本实用新型的精神和原则之内所作的任何修改、等同替换和改进等,均应包含在本实用新型的保护范围之内。

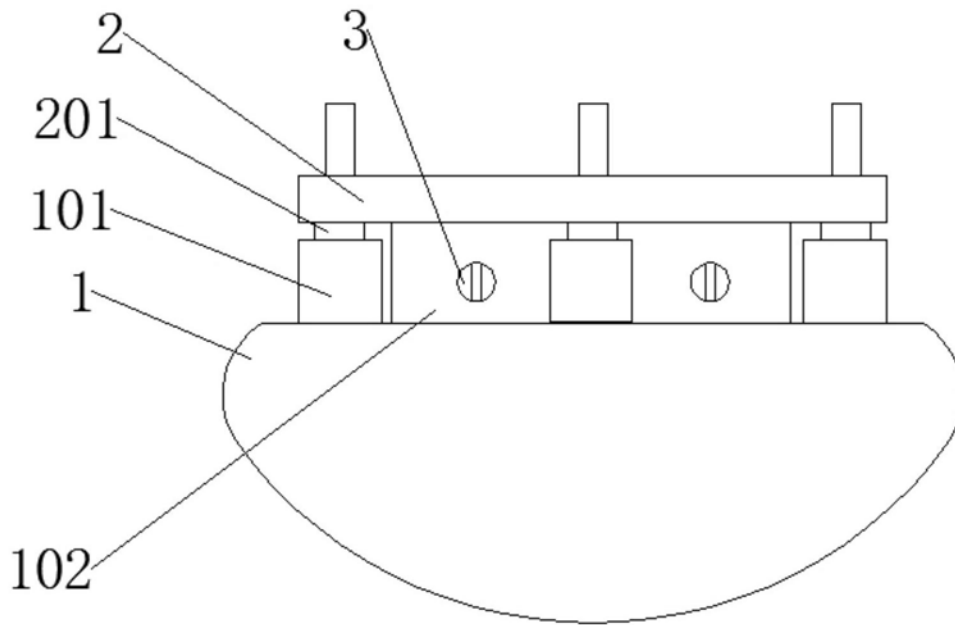


图1

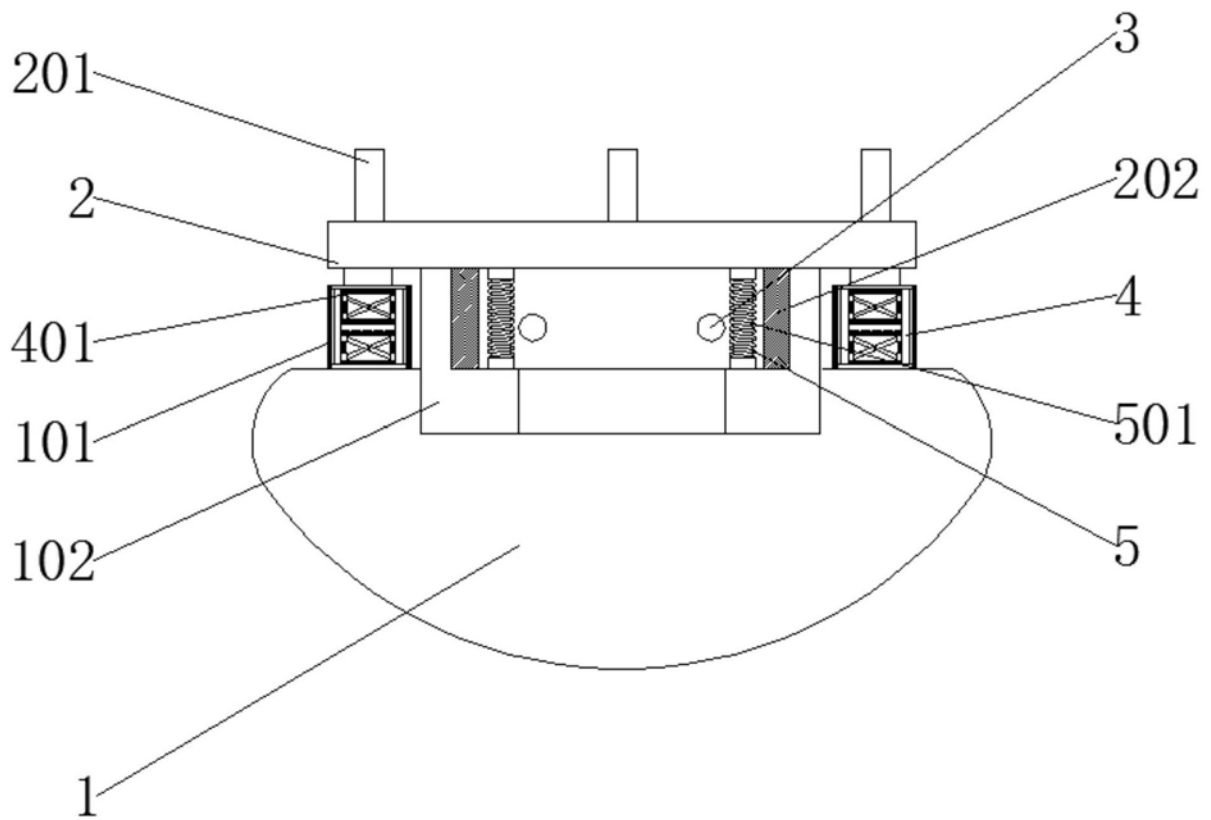


图2

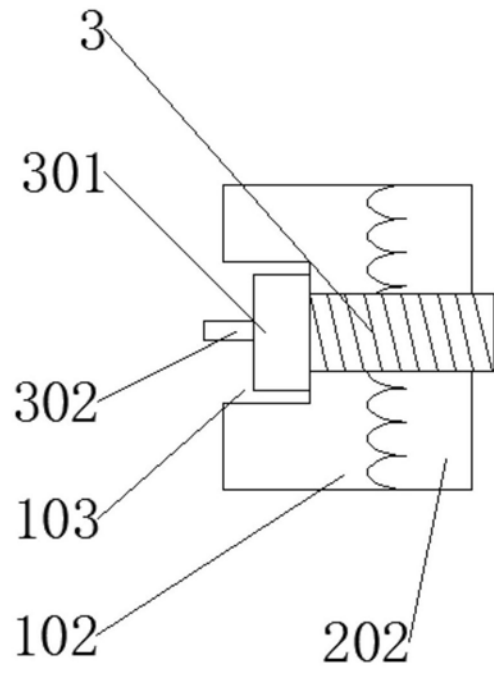


图3

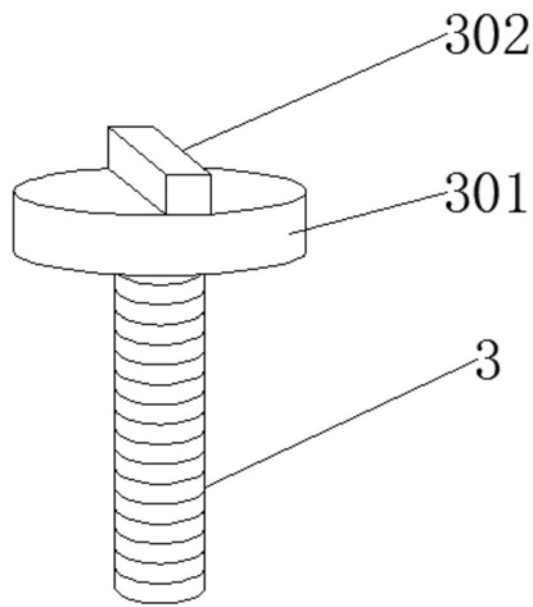


图4