



(21) 申请号 202420395396.3

(22) 申请日 2024.03.01

(73) 专利权人 吉林省贞方混凝土有限公司
地址 130013 吉林省长春市绿园西新工业
集中区建十二街以西新一路以南

(72) 发明人 刁文亮 柳强 李德斌

(74) 专利代理机构 安徽致至知识产权代理事务
所(普通合伙) 34221
专利代理师 朱娇燕

(51) Int. Cl.

B28C 5/16 (2006.01)

B28C 7/02 (2006.01)

B28C 5/08 (2006.01)

B08B 9/087 (2006.01)

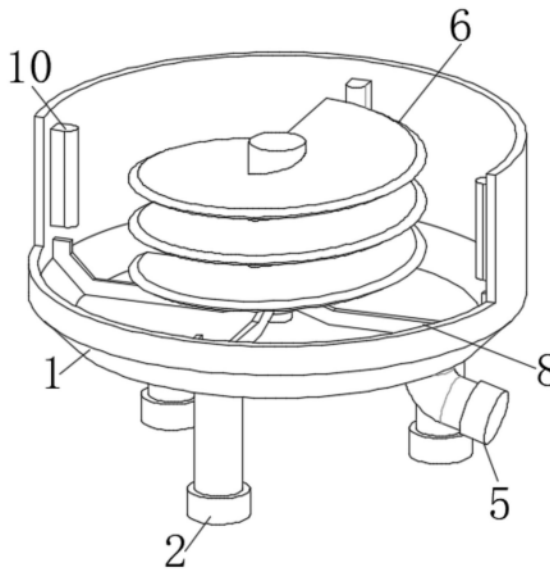
权利要求书1页 说明书3页 附图4页

(54) 实用新型名称

混凝土搅拌混合机构

(57) 摘要

本实用新型涉及混凝土混合领域,尤其涉及混凝土搅拌混合机构。所述混凝土搅拌混合机构包括搅拌罐,搅拌罐下端部固定有支撑腿,上端开口处扣合有封盖,封盖上增设有进料管;所述搅拌罐内侧部与内底部连接位置设置为斜面,还包括:搅拌组件,转动于搅拌罐内部,所述封盖上端部还安装有驱动搅拌组件转动的驱动电机;清洁组件,固定于搅拌组件上,且所述清洁组件贴合于搅拌罐内底部以及搅拌罐内侧部与内底部连接位置设置的斜面。于罐体内底部边缘位置设置斜面,不易囤积杂质,同时驱动电机能够直接带动搅拌组件转动,从而利用搅拌组件对原料进行搅拌混合,而且还设置清洁组件,能够刮出死角位置的原料,还方便后续的清埋。



1. 混凝土搅拌混合机构,包括搅拌罐(1),搅拌罐(1)下端部固定有支撑腿(2),上端开口处扣合有封盖(3),封盖(3)上增设有进料管(4),其特征在于:

所述搅拌罐(1)内侧部与内底部连接位置设置为斜面,还包括:

搅拌组件(6),转动于搅拌罐(1)内部,所述封盖(3)上端部还安装有驱动搅拌组件(6)转动的驱动电机(7);

清洁组件(8),固定于搅拌组件(6)上,且所述清洁组件(8)贴合于搅拌罐(1)内底部以及搅拌罐(1)内侧部与内底部连接位置设置的斜面。

2. 根据权利要求1所述的混凝土搅拌混合机构,其特征在于,所述搅拌罐(1)内底部还设置有排料管(5)。

3. 根据权利要求2所述的混凝土搅拌混合机构,其特征在于,所述搅拌组件(6)包括传动轴(61),所述传动轴(61)下端部焊接有同轴心的安装轴(62),所述安装轴(62)外部焊接有螺旋搅拌叶(63),所述安装轴(62)下端部焊接有同轴心的定位轴(64)。

4. 根据权利要求3所述的混凝土搅拌混合机构,其特征在于,所述驱动电机(7)的输出端同轴心固定于传动轴(61)端部,而所述定位轴(64)转动于搅拌罐(1)内底部。

5. 根据权利要求4所述的混凝土搅拌混合机构,其特征在于,所述安装轴(62)的直径大于定位轴(64)的直径。

6. 根据权利要求5所述的混凝土搅拌混合机构,其特征在于,所述清洁组件(8)包括安装筒(81),所述安装筒(81)上端部焊接有挡盘(82),所述安装筒(81)外壁焊接有若干个环状分布的刮板(83)。

7. 根据权利要求6所述的混凝土搅拌混合机构,其特征在于,所述安装筒(81)套设于定位轴(64)外部,且所述安装筒(81)可沿定位轴(64)轴线方向移动;

所述刮板(83)贴合于搅拌罐(1)内壁。

8. 根据权利要求7所述的混凝土搅拌混合机构,其特征在于,所述定位轴(64)上还套设有弹簧(9),所述弹簧(9)上端部抵紧安装轴(62)下端面,所述弹簧(9)下端部抵紧挡盘(82)。

9. 根据权利要求8所述的混凝土搅拌混合机构,其特征在于,所述搅拌罐(1)内侧壁还焊接有若干个挡块(10)。

混凝土搅拌混合机构

技术领域

[0001] 本实用新型涉及混凝土混合领域,尤其涉及混凝土搅拌混合机构。

背景技术

[0002] 混凝土指以水泥为主要胶凝材料,与水、砂、石子,必要时掺入化学外加剂和矿物掺合料,按适当比例配合,经过均匀搅拌、密实成型及养护硬化而成的人造石材。

[0003] 中国授权专利公告号:CN 218700096 U中记载了“混凝土搅拌混合机构商品混凝土震动搅拌混合机”,通过下位螺纹块、切割机盖、上位螺纹块和连接螺栓的设置,使该商品混凝土震动搅拌混合机具备了便捷开合和固定切割机盖和震动搅拌机的效果,通过切割伺服电机和切割粉碎刀片的配合设置,在使用的过程中可以将需要搅拌的沙石进行切割粉碎,从而起到了便于搅拌混合的作用,达到了提高搅拌效率的目的。

[0004] 但是实现应用过程中,还存在以下缺陷和不足:

[0005] 在对混凝土进行搅拌时,搅拌罐内底部会形成死角,沉积在死角位置的原料受到的作用力会比较小,混合效果会比较差,而且还会给后续的清埋造成更大的难度。

[0006] 因此,有必要提供新的混凝土搅拌混合机构解决上述技术问题。

实用新型内容

[0007] 为解决上述技术问题,本实用新型提供混凝土搅拌混合机构。

[0008] 本实用新型提供的混凝土搅拌混合机构,包括搅拌罐,搅拌罐下端部固定有支撑腿,上端开口处扣合有封盖,封盖上增设有进料管;

[0009] 所述搅拌罐内侧部与内底部连接位置设置为斜面,还包括:

[0010] 搅拌组件,转动于搅拌罐内部,所述封盖上端部还安装有驱动搅拌组件转动的驱动电机;

[0011] 清洁组件,固定于搅拌组件上,且所述清洁组件贴合于搅拌罐内底部以及搅拌罐内侧部与内底部连接位置设置的斜面。

[0012] 优选的,所述搅拌罐内底部还设置有排料管。

[0013] 优选的,所述搅拌组件包括传动轴,所述传动轴下端部焊接有同轴心的安装轴,所述安装轴外部焊接有螺旋搅拌叶,所述安装轴下端部焊接有同轴心的定位轴。

[0014] 优选的,所述驱动电机的输出端同轴心固定于传动轴端部,而所述定位轴转动于搅拌罐内底部。

[0015] 优选的,所述安装轴的直径大于定位轴的直径。

[0016] 优选的,所述清洁组件包括安装筒,所述安装筒上端部焊接有挡盘,所述安装筒外壁焊接有若干个环状分布的刮板。

[0017] 优选的,所述安装筒套设于定位轴外部,且所述安装筒可沿定位轴轴线方向移动;

[0018] 所述刮板贴合于搅拌罐内壁。

[0019] 优选的,所述定位轴上还套设有弹簧,所述弹簧上端部抵紧安装轴下端部,所述弹

簧下端部抵紧挡盘。

[0020] 优选的,所述搅拌罐内侧壁还焊接有若干个挡块。

[0021] 与相关技术相比较,本实用新型提供的混凝土搅拌混合机构具有如下有益效果:

[0022] 本实用新型提供混凝土搅拌混合机构中,于罐体内底部边缘位置设置斜面,不易囤积杂质,同时驱动电机能够直接带动搅拌组件转动,从而利用搅拌组件对原料进行搅拌混合,而且还设置清洁组件,能够刮出死角位置的原料,提升混合效果,还方便后续的清理。

附图说明

[0023] 图1为本实用新型提供的混凝土搅拌混合机构较佳实施例的结构示意图;

[0024] 图2为本实用新型所示的搅拌罐局部剖视的结构示意图;

[0025] 图3为本实用新型所示的搅拌组件与清洁组件配合连接的结构示意图;

[0026] 图4为本实用新型所示的图3A处放大的结构示意图。

[0027] 图中标号:1、搅拌罐;2、支撑腿;3、封盖;4、进料管;5、排料管;6、搅拌组件;61、传动轴;62、安装轴;63、螺旋搅拌叶;64、定位轴;7、驱动电机;8、清洁组件;81、安装筒;82、挡盘;83、刮板;9、弹簧;10、挡块。

具体实施方式

[0028] 在本实用新型的描述中,需要理解的是,术语“中心”、“纵向”、“横向”、“长度”、“宽度”、“厚度”、“上”、“下”、“前”、“后”、“左”、“右”、“竖直”、“水平”、“顶”、“底”、“内”、“外”、“顺时针”、“逆时针”等指示的方位或位置关系为基于附图所示的方位或位置关系,仅是为了便于描述本实用新型和简化描述,而不是指示或暗示所指的设备或元件必须具有特定的方位、以特定的方位构造和操作,因此不能理解为对本实用新型的限制。

[0029] 在本实用新型的描述中,“多个”的含义是两个或两个以上,除非另有明确具体的限定。

[0030] 在本实用新型的描述中,需要说明的是,除非另有明确的规定和限定,术语“安装”、“设置有”、“套设/接”、“连接”等,应做广义理解,例如“连接”,可以是固定连接,也可以是可拆卸连接,或一体地连接;可以是机械连接,也可以是电连接;可以是直接相连,也可以通过中间媒介间接相连,可以是两个元件内部的连通。对于本领域的普通技术人员而言,可以根据具体情况理解上述术语在本实用新型中的具体含义。

[0031] 为了使本实用新型的目的、技术方案及优点更加清楚明白,以下结合附图及实施例,对本实用新型进行进一步详细说明。应当理解,此处所描述的具体实施例仅仅用以解释本实用新型,并不用于限定本实用新型。

[0032] 以下结合具体实施例对本实用新型的具体实现进行详细描述。

[0033] 请参阅图1至图4,本实用新型实施例提供的混凝土搅拌混合机构,混凝土搅拌混合机构包括搅拌罐1,搅拌罐1下端部固定有支撑腿2,上端开口处扣合有封盖3,封盖3上增设有进料管4,搅拌罐1内底部还设置有排料管5;

[0034] 搅拌罐1内侧部与内底部连接位置设置为斜面,还包括:

[0035] 搅拌组件6,转动于搅拌罐1内部,封盖3上端部还安装有驱动搅拌组件6转动的驱动电机7;

[0036] 清洁组件8,固定于搅拌组件6上,且清洁组件8贴合于搅拌罐1内底部以及搅拌罐1内侧部与内底部连接位置设置的斜面。

[0037] 需要说明的是:搅拌罐1内底部于内侧部的连接位置为斜面,因此在混合原料的过程中不易囤积原料,对于原料的混合能够起到很大的帮助;

[0038] 还需要说明的是:该种混合装置中,通过驱动电机7能够直接带动搅拌组件6转动,从而利用搅拌组件6对原料进行搅拌混合,同时在搅拌组件6上还安装有清洁组件8,清洁组件8贴合于搅拌罐1内壁,在伴随搅拌组件6一同转动时,则能够刮出搅拌罐1内部死角位置原料,从而能够更好的促进原料的混合,提升原料的混合效果。

[0039] 在本实用新型的实施例中,请参阅图2至图3,搅拌组件6包括传动轴61,传动轴61下端部焊接有同轴心的安装轴62,安装轴62外部焊接有螺旋搅拌叶63,安装轴62下端部焊接有同轴心的定位轴64;

[0040] 其中,驱动电机7的输出端同轴心固定于传动轴61端部,而定位轴64转动于搅拌罐1内底部;

[0041] 安装轴62的直径大于定位轴64的直径。

[0042] 需要说明的是:搅拌组件6中,驱动电机7能够直接带动传动轴61转动,进而带动安装轴62转动,因此能够利用固定于安装轴62上的螺旋搅拌叶63对原料进行搅拌混合,而定位轴64转动与搅拌罐1内底部,具有支撑的作用,能够提升整个装置的稳定性。

[0043] 在本实用新型的实施例中,请参阅图2至图4,清洁组件8包括安装筒81,安装筒81上端部焊接有挡盘82,安装筒81外壁焊接有若干个环状分布的刮板83;

[0044] 其中,安装筒81套设于定位轴64外部,且安装筒81可沿定位轴64轴线方向移动;

[0045] 刮板83贴合于搅拌罐1内壁。

[0046] 需要说明的是:清洁组件8中,安装筒81套设于定位轴64上,两者之间还可增设滑槽以及滑块等结构,保证安装筒81不能够相对于定位轴64转动,但是能够沿定位轴64的轴线方向移动,因此在定位轴64转动时,能够带动安装筒81一同转动,从而利用刮板83刮出死角位置的原料,提升原料之间的混合,同时还具有清洁的作用。

[0047] 在本实用新型的实施例中,请参阅图4,定位轴64上还套设有弹簧9,弹簧9上端部抵紧安装轴62下端部,弹簧9下端部抵紧挡盘82。

[0048] 需要说明的是:弹簧9能够对安装筒81产生竖直向下的作用力,从而使刮板83能够紧紧贴合搅拌罐1内壁,提升对死角位置的清洁效果。

[0049] 在本实用新型的实施例中,请参阅图2,搅拌罐1内侧壁还焊接有若干个挡块10。

[0050] 需要说明的是:再搅拌罐1内部原料沿一个方向流动时,会冲击在挡块10上,冲击的过程中会产生部分的回流,从而能够提升混合的效果。

[0051] 本实用新型中涉及的电路以及控制均为现有技术,在此不进行过多赘述。

[0052] 以上仅为本实用新型的实施例,并非因此限制本实用新型的专利范围,凡是利用本实用新型说明书及附图内容所作的等效结构或等效流程变换,或直接或间接运用在其它相关的技术领域,均同理包括在本实用新型的专利保护范围内。

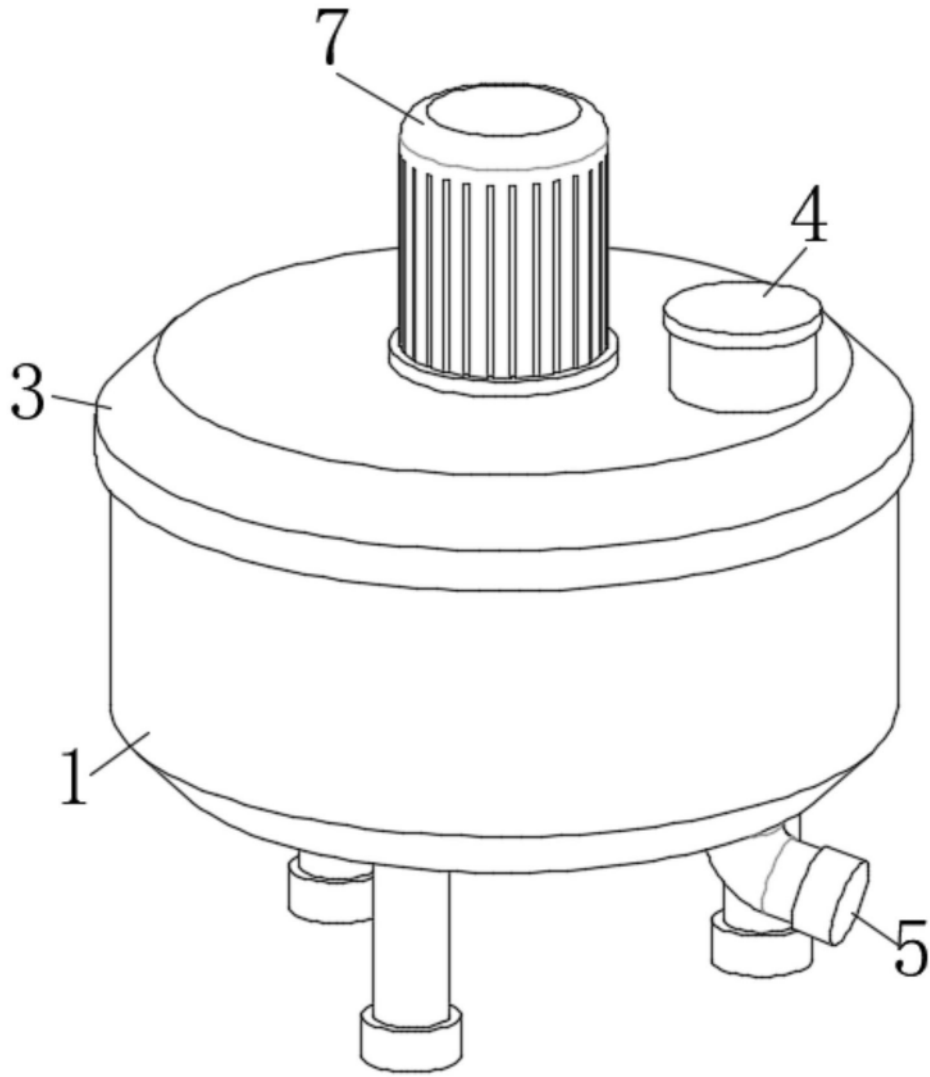


图1

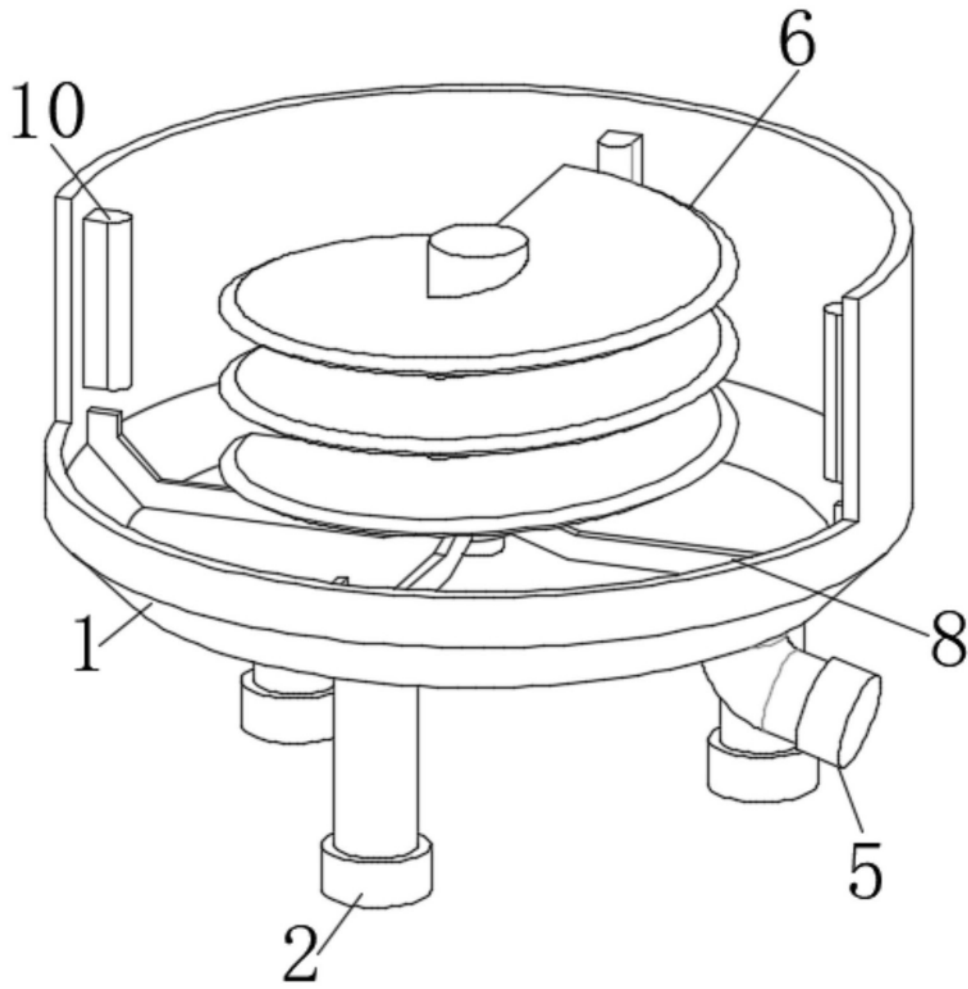


图2

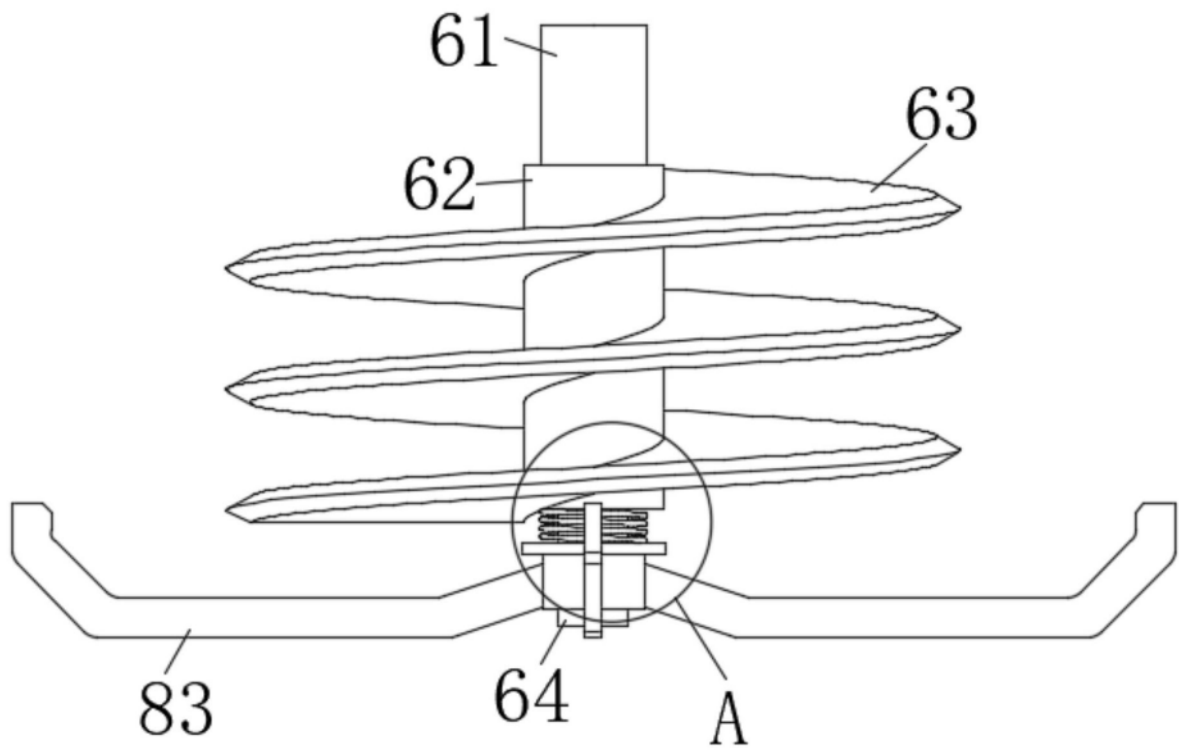


图3

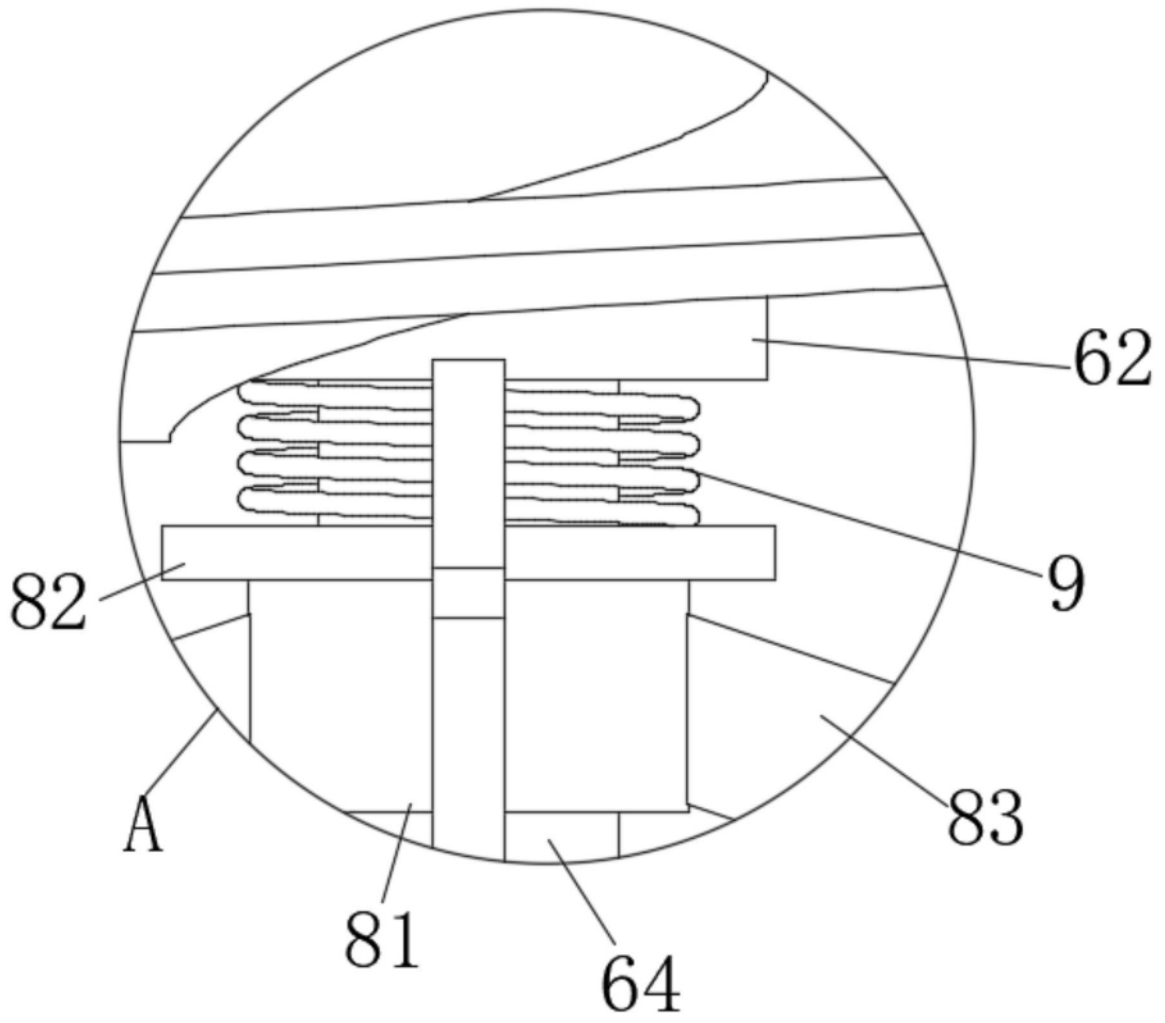


图4