



DEMANDE INTERNATIONALE PUBLIÉE EN VERTU DU TRAITE DE COOPERATION EN MATIÈRE DE BREVETS (PCT)

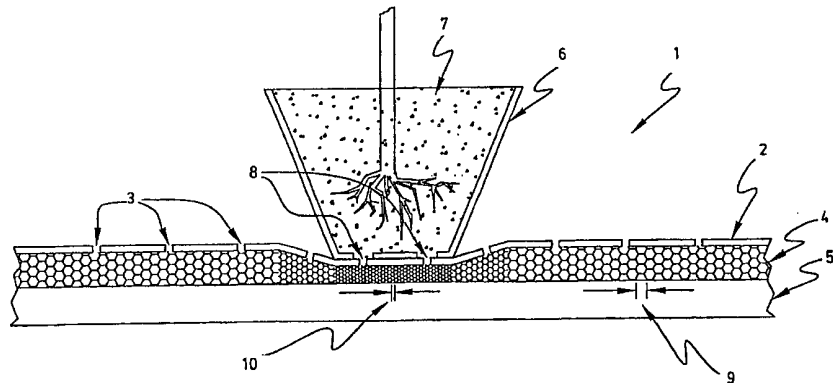
|  |  |   |
|--|--|---|
| <p>(51) Classification internationale des brevets <sup>7</sup> :<br/><b>A01G 27/04</b></p>   | <p><b>A1</b></p>   | <p>(11) Numéro de publication internationale: <b>WO 00/65901</b></p> <p>(43) Date de publication internationale: 9 novembre 2000 (09.11.00)</p> |
| <p>(21) Numéro de la demande internationale: PCT/CA00/00489</p> <p>(22) Date de dépôt international: 28 avril 2000 (28.04.00)</p> <p>(30) Données relatives à la priorité:<br/>2,270,767 30 avril 1999 (30.04.99) CA</p> <p>(71) Déposant (<i>pour tous les Etats désignés sauf US</i>): TEXEL INC. [CA/CA]; 485 Des Erables, St-Elzéar, Québec G0S 2J0 (CA).</p> <p>(72) Inventeur; et<br/>(75) Inventeur/Déposant (<i>US seulement</i>): AUGER, Richard [CA/CA]; 770 Des Rosiers, St-Elzéar, Québec G0S 2J0 (CA).</p> <p>(74) Mandataire: ROBIC; 55 St Jacques, Montreal, Québec H2Y 3X2 (CA).</p> | <p>(81) Etats désignés: AE, AL, AM, AT, AU, AZ, BA, BB, BG, BR, BY, CA, CH, CN, CR, CU, CZ, DE, DK, DM, EE, ES, FI, GB, GD, GE, GH, GM, HR, HU, ID, IL, IN, IS, JP, KE, KG, KP, KR, KZ, LC, LK, LR, LS, LT, LU, LV, MA, MD, MG, MK, MN, MW, MX, NO, NZ, PL, PT, RO, RU, SD, SE, SG, SI, SK, SL, TJ, TM, TR, TT, TZ, UA, UG, US, UZ, VN, YU, ZA, ZW, brevet ARIPO (GH, GM, KE, LS, MW, SD, SL, SZ, TZ, UG, ZW), brevet eurasien (AM, AZ, BY, KG, KZ, MD, RU, TJ, TM), brevet européen (AT, BE, CH, CY, DE, DK, ES, FI, FR, GB, GR, IE, IT, LU, MC, NL, PT, SE), brevet OAPI (BF, BJ, CF, CG, CI, CM, GA, GN, GW, ML, MR, NE, SN, TD, TG).</p> <p>Publiée<br/><i>Avec rapport de recherche internationale.</i></p> |   |

(54) Title: SUB-IRRIGATION DEVICE WITH A HYDRAULIC SWITCH

(54) Titre: DISPOSITIF DE SUB-IRRIGATION A INTERRUPTEUR HYDRAULIQUE

## (57) Abstract

The invention relates to a capillary mattress which is specially designed for sub-irrigation of pot crops. The structure of said capillary mattress has a dry top surface and is therefore free from problems caused by colonies of algae and insects that are associated with existing capillary mattresses. The inventive mattress consists of three distinct layers. The first layer forms the top of the mattress. It is made of a thin polymer sheet (2) containing a multitude of little holes (3) upon which the pots are placed. The center layer is made up of a sheet of resilient foam (4)



which has open cells and which can be compressed and enables water to flow easily therethrough. The bottom layer is made from a mass of absorbent matter (5) which can absorb water and ensure both a good division and distribution thereof. When used, the capillary mattress is placed or installed on a planar, approximately level, impermeable surface. A certain number of perforated water supply pipes run between the surface upon which the mattress rests and the latter. The water supply pipes emit water at different points along the length thereof and provide water to the mass of absorbent matter (5) of the mattress. Pots (6) containing crops are placed at any desired point on the top surface of the capillary mattress. The sheer mass of the pots compresses the foam and reduces the dimensions of the cells thereof, thereby bringing the polymer sheet which forms the top level of the mattress closer to the mass of absorbent matter forming the lower layer. The decrease in the dimension of the cells of the resilient foam forming the center layer facilitates capillary ascension of water between the bottom layer of the mattress which is full of water and the top layer.

(57) Abrégé

L'invention vise un matelas capillaire (1) qui est spécialement conçu pour la sub-irrigation de culture en pots et qui, de par sa structure, présente une surface supérieure sèche et donc libre du problème de colonies d'algues et des insectes associés aux matelas capillaires existants. Ce matelas capillaire comprend trois couches distinctes. La première de celles-ci forme le dessus du matelas. Elle est constituée d'une mince feuille polymérique (2) traversée d'une multitude de petits trous (3), sur laquelle les pots sont posés. La couche centrale est construite d'une feuille de mousse résiliente (4) à cellules ouvertes et compressibles offrant un passage aisé à l'eau. La couche de dessous est constituée d'une masse de matière absorbante (5) capable d'absorber l'eau et assurer une bonne répartition et distribution de celle-ci. En usage, ce matelas capillaire est déposé ou autrement installé sur une surface plane approximativement de niveau et imperméable. Entre la surface sur laquelle le matelas repose et ce dernier, on fait courir un certain nombre de tuyaux d'alimentation en eau perforés. Ces tuyaux d'alimentation émettent de l'eau en différents points situés sur leurs longueurs et donc fournissent de l'eau à la masse de matière absorbante (5) du matelas. Sur la surface supérieure du matelas capillaire, on pose les pots (6) contenant les cultures en n'importe quel point désiré. La masse des pots comprime la mousse, diminuant ainsi la dimension de ses cellules et par le fait même rapprochant la feuille polymérique formant la couche de dessus de matelas de la masse de matière absorbante formant la couche inférieure. Cette diminution de la dimension des cellules de la mousse résiliente formant la couche centrale favorise l'ascension capillaire de l'eau entre la couche de dessous du matelas qui est gorgée d'eau, et la couche de dessus.

**UNIQUEMENT A TITRE D'INFORMATION**

Codes utilisés pour identifier les Etats parties au PCT, sur les pages de couverture des brochures publiant des demandes internationales en vertu du PCT.

|    |                           |    |   |    |  |    |                       |
|----|---------------------------|----|---|----|--|----|-----------------------|
| AL | Albanie                   | ES | Espagne                                       | LS | Lesotho                                  | SI | Slovénie              |
| AM | Arménie                   | FI | Finlande                                      | LT | Lituanie                                 | SK | Slovaquie             |
| AT | Autriche                  | FR | France  | LU | Luxembourg                               | SN | Sénégal               |
| AU | Australie                 | GA | Gabon   | LV | Lettonie                                 | SZ | Swaziland             |
| AZ | Azerbaïdjan               | GB | Royaume-Uni                                   | MC | Monaco                                   | TD | Tchad                 |
| BA | Bosnie-Herzégovine        | GE | Géorgie                                       | MD | République de Moldova                    | TG | Togo                  |
| BB | Barbade                   | GH | Ghana   | MG | Madagascar                               | TJ | Tadjikistan           |
| BE | Belgique                  | GN | Guinée  | MK | Ex-République yougoslave<br>de Macédoine | TM | Turkménistan          |
| BF | Burkina Faso              | GR | Grèce   | ML | Mali                                     | TR | Turquie               |
| BG | Bulgarie                  | HU | Hongrie                                       | MN | Mongolie                                 | TT | Trinité-et-Tobago     |
| BJ | Bénin                     | IE | Irlande                                       | MR | Mauritanie                               | UA | Ukraine               |
| BR | Brésil                    | IL | Israël  | MW | Malawi                                   | UG | Ouganda               |
| BY | Bélarus                   | IS | Islande                                       | MX | Mexique                                  | US | Etats-Unis d'Amérique |
| CA | Canada                    | IT | Italie  | NE | Niger                                    | UZ | Ouzbékistan           |
| CF | République centrafricaine | JP | Japon   | NL | Pays-Bas                                 | VN | Viet Nam              |
| CG | Congo                     | KE | Kenya   | NO | Norvège                                  | YU | Yougoslavie           |
| CH | Suisse                    | KG | Kirghizistan                                  | NZ | Nouvelle-Zélande                         | ZW | Zimbabwe              |
| CI | Côte d'Ivoire             | KP | République populaire<br>démocratique de Corée | PL | Pologne                                  |    |                       |
| CM | Cameroun                  | KR | République de Corée                           | PT | Portugal                                 |    |                       |
| CN | Chine                     | KZ | Kazakstan                                     | RO | Roumanie                                 |    |                       |
| CU | Cuba                      | LC | Sainte-Lucie                                  | RU | Fédération de Russie                     |    |                       |
| CZ | République tchèque        | LI | Liechtenstein                                 | SD | Soudan                                   |    |                       |
| DE | Allemagne                 | LK | Sri Lanka                                     | SE | Suède                                    |    |                       |
| DK | Danemark                  | LR | Libéria                                       | SG | Singapour                                |    |                       |
| EE | Estonie                   |    |   |    |  |    |                       |

## DISPOSITIF DE SUB-IRRIGATION À INTERRUPTEUR HYDRAULIQUE

### DOMAINE DE L'INVENTION

La présente invention concerne un dispositif de sub-irrigation à interrupteur hydraulique ci-après appelé « matelas capillaire », qui est conçu et construit pour permettre l'irrigation de cultures de végétaux en pots.

### DESCRIPTION DE L'ART ANTÉRIEUR

Les méthodes d'irrigation se divisent en deux grandes classes. La première regroupe les méthodes ci-après appelées de « sur-irrigation », où l'irrigation s'effectue par la surface supérieure des pots. La seconde classe regroupe les méthodes ci-après appelées de « sub-irrigation », qui font appel à un phénomène d'absorption de l'eau. Dans ces méthodes de sub-irrigation, l'eau pénètre dans les pots par des orifices situés dans le fond de ceux-ci.

Les méthodes de sub-irrigation sont présentement les plus répandues et de ce fait les plus connues. Ces méthodes de sub-irrigation peuvent être mécanisées ou manuelles et peuvent se subdiviser en deux sous-classes. Dans la première de celles-ci, l'eau d'irrigation est apportée en un point précis du pot à l'aide d'une multitude de petits tubes ou d'un bec verseur. Dans la seconde de ces sous-classes, l'eau est amenée à un système de gicleurs ou un boyau d'arrosage, et utilisée pour asperger l'ensemble de la culture.

Les méthodes de sub-irrigation peuvent quant à elles être mises en œuvre de deux façons.

La première de ces façons fait appel à des dispositifs connus sous les noms de « tables inondantes » ou « planchers inondants ». Ces dispositifs sont principalement constitués d'un bassin de surface étendue et peu profond, situé sur un plancher ou sur une table. Ce bassin est périodiquement inondé et asséché. Lors de la phase inondée, le niveau de l'eau dans le bassin est de quelques centimètres. Les pots qui sont dans ce bassin reçoivent, dans leurs parties inférieures, une certaine quantité d'eau. Cette eau, par un phénomène de capillarité, monte dans le sol des pots et de ce fait assure une alimentation en eau à l'ensemble de la culture. La phase

asséchée permet de retirer l'excès d'eau des pots et, par le fait même, permet au sol de s'aérer. L'aération des racines est absolument nécessaire à la survie des plantes.

La deuxième façon de mettre en œuvre les méthodes de sub-irrigation fait appel à un dispositif connu sous le nom de « matelas capillaire » ou « tapis capillaire ».

5 Dans ce dispositif, on utilise une surface de recouvrement faite d'une matière capable d'absorber de l'eau. Cette surface est étendue et typiquement d'une épaisseur de 2 à 10 mm. Elle sert de sol d'emprunt et peut être disposée sur le sol ou sur une table. Le sol des pots qui sont disposés sur cette surface est, grâce aux orifices situés dans le fond de ces pots, en contact intime avec la matière absorbante. En mouillant la matière  
10 absorbante, l'eau se propage par capillarité dans la masse de la surface et de là, dans le sol des pots. Cette propagation de l'eau assure une alimentation de l'ensemble des plantes de la culture et ce, lors d'une gestion adéquate des conditions hydriques de la culture, sans excès d'eau. Il est en effet possible de moduler la teneur en eau des pots en modulant la teneur en eau du dispositif. Autrement dit, plus la quantité d'eau dans  
15 la masse absorbante du dispositif est élevée, plus la quantité d'eau dans le sol des pots est élevée.

De manière générale, les méthodes de sur-irrigation qui procèdent par aspersion d'eau possèdent deux défauts importants. Premièrement, elles sont coûteuses en eau, surtout si elles sont utilisées à l'extérieur. En effet, seule une faible  
20 quantité d'eau tombe à la surface des pots. La plus grande part de l'eau consommée tombe inutilement entre les pots ou est transportée au loin par les vents. Comme il est d'usage dans plusieurs cultures, des engrais solubles sont mélangés à l'eau d'irrigation. L'aspersion se traduit donc en outre par une inefficacité de distribution des engrais et donc des coûts accrus de fertilisation. Le deuxième problème des méthodes de sur-  
25 irrigation est lié à la propagation des maladies. Les gouttelettes d'eau qui rebondissent et se fragmentent sur les plantes malades se retrouvent sur des plantes saines. De cette manière, de proche en proche, la maladie d'une plante particulière se transmet à la culture.

Les méthodes de sur-irrigation par arrosage manuel ne s'appliquent quant  
30 à elles, qu'à de petites surfaces de culture et sont généralement coûteuses en temps.

Les méthodes de sur-irrigation qui utilisent une multitude de petits tubes pour alimenter en eau les pots sont libres des défauts de gaspillage d'eau et de la propagation des maladies. Cependant, la présence encombrante de ces tubes, qui doivent être installés pot par pot, représente des coûts de mise en place et des  
35 difficultés de gestions de la surface de culture.

Les méthodes de sub-irrigation qui font appel à des planchers ou des tables inondantes sont elles aussi libres des défauts de gaspillage d'eau et de propagation des maladies. Cependant, leur installation fait appel à des matériaux coûteux et les planchers ou tables doivent être construits avec précision. Ces planchers ou tables doivent être parfaitement de niveau, ce qui est difficile sur de grandes surfaces et presque impossible sur des sols fluctuants selon les gels et dégels. Les planchers inondants, presque toujours en béton, sont aussi sujets à se fendiller, ce qui nécessite des frais d'entretien non négligeables.

Les méthodes de sub-irrigation qui font appel à des tapis et des matelas capillaires sont peu coûteuses, ne nécessitent pas d'être rigoureusement de niveau et sont économes en eau et fertilisants. La propagation des maladies par les gouttelettes d'eau ne s'applique pas à ces méthodes. Cependant, un autre type de propagation existe. Les surfaces libres entre les pots sont trempées et il peut s'y développer des colonies d'algues. Les surfaces humides et ainsi couvertes d'algues peuvent alors servir d'écosystème à certains types d'insectes qui y pullulent surtout les sciarides et mouches du rivage. Ces insectes se promènent d'un plant à l'autre, ce qui favorise la propagation des maladies fongiques, virales et bactériennes. Des larves peuvent s'attaquer aux racines et aux feuilles. Les algues qui prélèvent une portion des fertilisants, sont en fait très nuisibles et il faut les enlever périodiquement. Un autre défaut de ces méthodes de sub-irrigation par tapis ou matelas capillaires, est que les racines qui sortent par les trous situés dans la partie inférieure des pots courent à la surface du dispositif et s'entremêlent ou encore pénètrent et s'ancrent dans le matériel absorbant du dispositif. Ces problèmes reliés aux racines causent des ennuis importants lors des récoltes et de la redistribution des surfaces de culture.

## 25 **OBJET ET RÉSUMÉ DE L'INVENTION**

La présente invention a pour objet un matelas (ou tapis) capillaire qui est spécialement conçu pour la sub-irrigation de culture en pots et qui, de par sa structure, présente une surface supérieure sèche et est donc libre du problème de colonies d'algues et des insectes associés aux matelas capillaires existants.

30 Le matelas capillaire selon l'invention est essentiellement caractérisé en ce qu'il comprend trois couches distinctes incluant :

- a) une couche de dessus formée d'une mince feuille polymérique traversée d'une multitude de petits trous, sur laquelle les pots sont posés;

- b) une couche centrale formée d'une feuille de mousse résiliente à cellules ouvertes et compressibles offrant un passage aisé à l'eau; et
- c) une couche de dessous formée d'une masse de matière absorbante capable d'absorber l'eau et assurer une bonne répartition et distribution de celle-ci.

5

En usage, ce matelas capillaire est destiné à être déposé ou autrement installé sur une surface plane approximativement de niveau et imperméable. Entre la surface sur laquelle le matelas repose et ce dernier, on fait courir un certain nombre de tuyaux d'alimentation en eau perforés. Ces tuyaux d'alimentation émettent de l'eau en différents points situés sur leurs longueurs et donc fournissent de l'eau à la masse de matière absorbante du matelas.

10

Sur la surface supérieure du matelas capillaire, on pose les pots contenant les cultures en n'importe quel point désiré. La masse des pots comprime la mousse, diminuant ainsi la dimension de ses cellules et par le fait même rapprochant la feuille polymérique formant la couche de dessus de matelas de la masse de matière absorbante formant la couche inférieure.

15

Bien sûr, ce mode d'installation peut varier selon le bon vouloir de l'utilisateur. Ainsi il est possible de découper et d'ajuster aux dimensions requises le matelas capillaire sans se préoccuper du système de distribution de l'eau. Il est évident aussi que le matelas capillaire pourrait comprendre une couche imperméable située sous la couche absorbante. De plus, entre ces deux couches, il pourrait y avoir des tuyaux perforés.

20

On comprendra que la diminution de la dimension des cellules de la mousse résiliente formant la couche centrale favorise l'ascension capillaire de l'eau entre la couche de dessous du matelas qui est gorgée d'eau, et la couche de dessus qui est la feuille polymérique. En effet, il est bien connu que dans un matériel poreux, l'ascension capillaire est inversement reliée au diamètre des pores. L'eau peut donc, par ascension capillaire, passer à travers les trous de la feuille de polymère et irriguer le sol du pot. Ce phénomène est aussi grandement facilité par le fait que la distance entre le fond du pot et la masse absorbante est fortement diminuée par la compression de la mousse.

30

Cette liaison hydraulique qui a lieu lors de la compression du matelas capillaire selon l'invention permet donc d'avoir de manière continue un flux d'eau, dont le moteur est l'évapotranspiration de la plante, entre la partie inférieure du matelas et

le sol du pot. Les surfaces entre les pots étant libres de compression, l'eau ne peut pas atteindre la feuille de polymère perforée et la surface du matelas capillaire reste sèche. Ce mécanisme se comporte donc comme un interrupteur.

5 Comme la surface du matelas capillaire est sèche, les algues ne peuvent s'y développer. De plus, en utilisant une feuille de polymère opaque, les algues ne peuvent pas d'avantage se développer dans le matelas. Enfin, pourvu que la dimension des trous de la feuille de polymère soit suffisamment petite, les racines ne puissent les traverser et ainsi s'ancrer dans le matelas. Les racines ne peuvent pas courir non plus sur la surface du matelas, comme il n'y a pas d'eau, les racines ne peuvent pas y  
10 croître.

Le matelas capillaire selon l'invention est donc un système de sub-irrigation à surface sèche utilisable dans les opérations de cultures agricoles ou des plants croissant dans des pots et nécessitant un apport d'eau.

15 La surface de dessus du matelas capillaire, tout en étant sèche, reçoit les pots. Par l'action d'un dispositif d'interrupteur hydraulique, de l'eau apportée par la sous-couche absorbante, se communique au sol des pots. Cette surface sèche a pour effet de minimiser l'apparition d'insectes nuisibles, de contrer la croissance des colonies d'algues et d'effectuer un contrôle des racines.

20 L'invention et ses avantages seront mieux compris à la lecture de la description détaillée mais non limitative qui suit, faite en se référant aux dessins annexés.

## BRÈVE DESCRIPTION DES DESSINS

25 La figure 1 est une vue en coupe d'un matelas capillaire selon l'invention montrant ses trois couches distinctes ainsi que l'effet de compression exercée par un pot lorsqu'il est posé sur le matelas.

La figure 2 est une vue similaire à celle de la figure 1 sur laquelle le profil de distribution de l'eau dans le matelas capillaire est illustré.

La figure 3 est une vue schématique montrant un exemple possible d'installation du matelas capillaire selon l'invention.

30 Pour des raisons de simplicité, les mêmes numéros de références ont été utilisés pour identifier les mêmes pièces dans la description qui suit, et dans les dessins annexés.

## DESCRIPTION DÉTAILLÉE DE L'INVENTION

Tel que précédemment indiqué, le matelas capillaire (1) selon l'invention tel qu'il est illustré sur les dessins annexés, comprend trois couches distinctes.

5 La première consiste en une mince feuille polymérique (2), la seconde en une feuille de mousse résiliente (4) à cellules ouvertes et compressibles et la troisième en une masse de matière absorbante (5).

10 La mince feuille polymérique (2) forme la couche de dessus du matelas capillaire (1). Cette feuille (2) est traversée d'une multitude de petits trous (3) d'un diamètre de 1 mm ou moins qui sont de préférence espacés entre eux de 5 mm ou moins. Cette feuille (2) peut être constituée de différents matériaux tels que, entre autres, du polyester, du polypropylène ou du polyéthylène. Quel que soit le matériau choisi, la feuille doit démontrer des caractéristiques hydrophobes et une résistance à la dégradation par le rayonnement ultraviolet. De plus, cette feuille doit être de préférence opaque à la lumière, avoir une grande flexibilité et posséder une épaisseur  
15 maximale de 1 mm. Elle peut être produite par perforation d'une feuille continue d'un polymère adéquat ou encore par une opération de tissage de fils ou de bandelettes. Elle peut aussi être produite par lamination à chaud d'un tissé ou d'un non-tissé.

20 La feuille de mousse résiliente (4) à cellules ouvertes formant la couche centrale où le « cœur » du matelas capillaire (1) peut être fait de polyuréthane réticulé ou de tout autre polymère ayant les propriétés voulues, à savoir, avoir des cellules ouvertes et une capacité de compression. Les cellules de la mousse doivent être ouvertes pour offrir un passage aisé à l'eau de part en part de la feuille de mousse. Cette feuille de mousse (4) possède de préférence une épaisseur comprise entre 1 mm  
25 et 10 mm. Elle doit posséder aussi la propriété de retrouver son épaisseur d'origine même après un temps de compression important. De préférence, la densité de la mousse est inférieure à  $0,1 \text{ g/cm}^3$  et la taille moyenne des cellules est supérieure à 100 microns.

30 La mousse de matière absorbante (5) formant la couche de dessous du matelas capillaire (1) peut, quant à elle, être constituée d'un non-tissé fabriqué par une technique d'aiguilletage ou de toute autre matière absorbante se présentant sous la forme d'une feuille. Cette matière absorbante doit de préférence être capable d'exercer une montée capillaire d'au moins 1 cm sur l'eau. De cette manière, l'eau peut se distribuer sur toute la surface à partir d'une source ponctuelle d'alimentation.

L'épaisseur de cette masse de matière absorbante (5) est de préférence comprise entre 0,5 mm et 10 mm.

Ces trois couches peuvent être commodément, mais pas nécessairement, assemblés à l'aide d'un adhésif qui doit résister à l'eau mais ne pas restreindre le passage de celui-ci. Ainsi, la mince feuille polymérique (2) peut être contrecollée à la surface supérieure de la feuille de mousse résiliente (4) à cellules ouvertes. De même, la feuille de mousse résiliente peut être (2) contrecollée à la masse de matière absorbante (5).

La figure 3 illustre la façon dont le matelas capillaire (1) selon l'invention peut être utilisé. Ce matelas (1) peut, en pratique, être déposé sur une surface approximativement plane et imperméable (13). Entre le matelas capillaire et la surface plane (13), des tuyaux perforés (ou boyaux) d'alimentation (12) circulent. Ces tuyaux d'alimentations (12) apportent de l'eau d'une source quelconque de l'eau (15) pour fin d'irrigation et possèdent en différents points de leurs longueurs des petits orifices (14) qui laissent s'échapper cette eau (voir les flèches 16) pour ainsi fournir au matelas capillaire (1) l'eau nécessaire à l'arrosage de la culture. Pour une raison de simplicité, les pots normalement disposés à la surface du matelas capillaire (1) ne sont pas montrés sur cette figure. Pour cette même raison de simplicité, la multitude des petits trous (3) qui traversent la feuille polymérique (2) ainsi que les adhésifs ne sont pas montrés non plus.

En usage, comme on le voit toutefois sur les figures 1 et 2, les cellules de la feuille de mousse résiliente (2) se compriment sous l'action de la pression exercée par la masse des pots (6) et du sol (7) qu'ils contiennent. Les cellules de la mousse passent alors de la dimension (9) à des dimensions plus petites telles qu'illustrées en (10). Bien entendu, les trous (8) présents dans la portion inférieure des pots (6) coïncident avec certains des trous de la multitude de trous (3) de la feuille polymérique (2). Ceci assure un passage de l'eau amenée par les tuyaux vers l'intérieur des pots, tel qu'il est mieux illustré sur la figure 2 où l'eau d'irrigation (11) est illustrée pour mieux en apprécier le parcours et l'importance que présente le changement de la dimension des cellules de la mousse restante (4), là où se trouve chaque pot (6). On peut voir que l'eau d'irrigation (11) voyage de la masse de matière absorbante (5) au travers des cellules ouvertes de la mousse résiliente (4) et de là au travers des orifices (3) de la feuille polymérique et des trous (8) du pot (6) vers et dans le sol (7) contenu dans ce dernier.

**EXEMPLE**

Un matelas capillaire (1) selon l'invention a été fabriqué comme suit.

Comme couche de dessus, on a utilisé une feuille polymérique (2) constituée de polyéthylène noir, résistante aux ultraviolets, de 130 microns d'épaisseur.  
5 Cette feuille (2) a été perforée d'une multitude de petits trous (3) selon un taux de 65 trous par  $\text{cm}^2$ , ce qui impliquait une distance moyenne entre les trous (3) de 125 microns. Les trous (3) étaient approximativement circulaires et avaient un diamètre moyen de 400 microns.

À l'aide d'un voile thermofusible d'adhésif d'acétate de vinyle, cette feuille  
10 de polyéthylène (2) a été contrecollée à chaud à une feuille de mousse (4) faite de polyuréthane de 1 mm d'épaisseur. La mousse ainsi utilisée comme couche centrale du matelas capillaire (1) avait une densité de  $0,03 \text{ g par cm}^3$  et possédait des cellules ouvertes, approximativement sphériques et de dimension moyenne de l'ordre de 400 microns lorsque la mousse était libre de compression.

À l'aide d'un deuxième voile adhésif d'acétate de vinyle, la feuille de  
15 mousse (2) a été contrecollée à chaud à une masse de fibres absorbantes (5) qui se présentait sous la forme d'un non-tissé aiguilleté. Ce non-tissé utilisé comme couche inférieure était composé de 65% en masse de fibres de polyester de 3 deniers et de 35% en masse de fibres de viscose de 3 deniers. Sa masse surfacique était de 235  
20  $\text{g/cm}^2$  et son épaisseur de 1,3 mm.

Le matelas (1) composé de ces trois couches (2), (4) et (5) a été produit sous la forme de rouleaux qui avaient 30 mètres de long par 1,83 mètres de largeur. Ces rouleaux se sont avérés d'installation facile et les résultats obtenus ont été excellents.

On comprendra bien sûr que le matelas capillaire selon l'invention peut être  
25 produit sous forme de rouleaux de tailles différentes à celles ci-dessus indiquées ou sous n'importe quelle autre forme. En fait, il existe de nombreuses façons possibles de mettre en œuvre l'invention telle qu'elle vient d'être décrite et qu'elle se trouve ci-après revendiquée.

**REVENDEICATIONS**

1. Un matelas capillaire pour la sub-irrigation de cultures en pots, caractérisé en ce qu'il comprend trois couches distinctes incluant :

- 5 a) une couche de dessus formée d'une mince feuille polymérique traversée d'une multitude de petits trous, sur laquelle les pots sont destinés à être posés;
- b) une couche centrale formée d'une feuille de mousse résiliente à cellules ouvertes et compressibles offrant un passage aisé à l'eau; et
- 10 c) une couche de dessous formée d'une masse de matière absorbante capable d'absorber l'eau et assurer une bonne répartition et distribution de celle-ci.

2. Le matelas capillaire selon la revendication 1, caractérisé en ce que :

- 15 la feuille polymérique formant la couche de dessus (a) est constituée d'un matériau hydrophobe; et

cette feuille polymérique a une épaisseur inférieure à 1 mm et des trous d'un diamètre inférieur ou égal à 1 mm, qui sont espacés entre eux d'une distance égale à 5 mm ou moins.

20

3. Le matelas capillaire selon la revendication 2, caractérisé en ce que la feuille polymérique formant la couche de dessus (a) est flexible et le matériau qui la constitue est choisi pour être opaque à la lumière et résistant à la dégradation par le rayonnement ultraviolet.

25

4. Le matelas capillaire selon la revendication 2 ou 3, caractérisé en ce que le matériau constituant la feuille polymérique formant la couche de dessus (a) est choisie dans le groupe constitué par le polyester, le polypropylène et le polyéthylène.

30

5. Le matelas capillaire selon l'une quelconque des revendications 1 à 4, caractérisé en ce que la feuille de mousse résiliente formant la couche centrale (b) a

une épaisseur comprise entre 1 mm et 10 mm, une densité inférieure à 0,1 g/cm<sup>3</sup> et une taille moyenne de cellules supérieure à 100 microns.

5 6. Le matelas capillaire selon la revendication 5, caractérisé en ce que la feuille de mousse résiliente formant la couche centrale (b) est faite de polyuréthane réticulé.

10 7. Le matelas capillaire selon l'une quelconque des revendications 1 à 6, caractérisé en ce que la masse de matière absorbante formant la couche de dessus (c) a la forme d'une feuille de 0,5 à 10 mm d'épaisseur et est choisie de façon à présenter une capacité de montée capillaire d'au moins 1 cm d'eau.

15 8. Le matelas capillaire selon la revendication 7, caractérisé en ce que la masse de matière absorbante formant la couche de dessus (c) est faite d'un non-tissé aiguilleté.

20 9. Le matelas capillaire selon l'une quelconque des revendications 1 à 8, caractérisé en ce que les trois couches (a), (b) et (c) sont collées ensemble à l'aide d'un adhésif capable de résister à l'eau sans en restreindre le passage.

10. Le matelas capillaire selon l'une quelconque des revendications 1 à 9, caractérisé en ce que :

25 la feuille polymérique formant la couche de dessus (a) est constituée d'un polyéthylène noir résistant aux ultraviolets et a une épaisseur de 130 microns avec des trous de diamètre moyen égal à 400 microns répartis selon un taux de 65 trous/cm<sup>2</sup>;

la feuille de mousse résiliente formant la couche centrale (b) est constituée de polyuréthane réticulé d'une densité de 0,03 g/cm<sup>3</sup> et a une épaisseur de 1 mm, avec des cellules ouvertes de l'ordre de 400 microns lorsque la mousse est libre de compression;

30 la masse de matière absorbante formant la couche de dessus (c) est constituée d'un non-tissé aiguilleté composé de 65% en masse de fibres de polyester

de 3 deniers et de 35% en masse de fibres de viscose de 3 deniers, ce non-tissé ayant une surface massique de 235 g/m<sup>2</sup> et une épaisseur de 1,3 mm; et

les trois couches (a), (b) et (c) sont collées les unes aux autres à l'aide d'un voile thermofusible d'un adhésif à base d'acétate de vinyle.

5

11. Une méthode de sub-irrigation de cultures en pots, caractérisée en ce qu'elle comprend les étapes suivantes :

installation de tuyaux perforés reliés à une source d'alimentation en eau sur une surface plane;

10 installation d'un matelas capillaire selon l'une quelconque des revendications 1 à 10 sur ladite surface plane et les tuyaux; et

installation des pots directement sur le matelas capillaire.

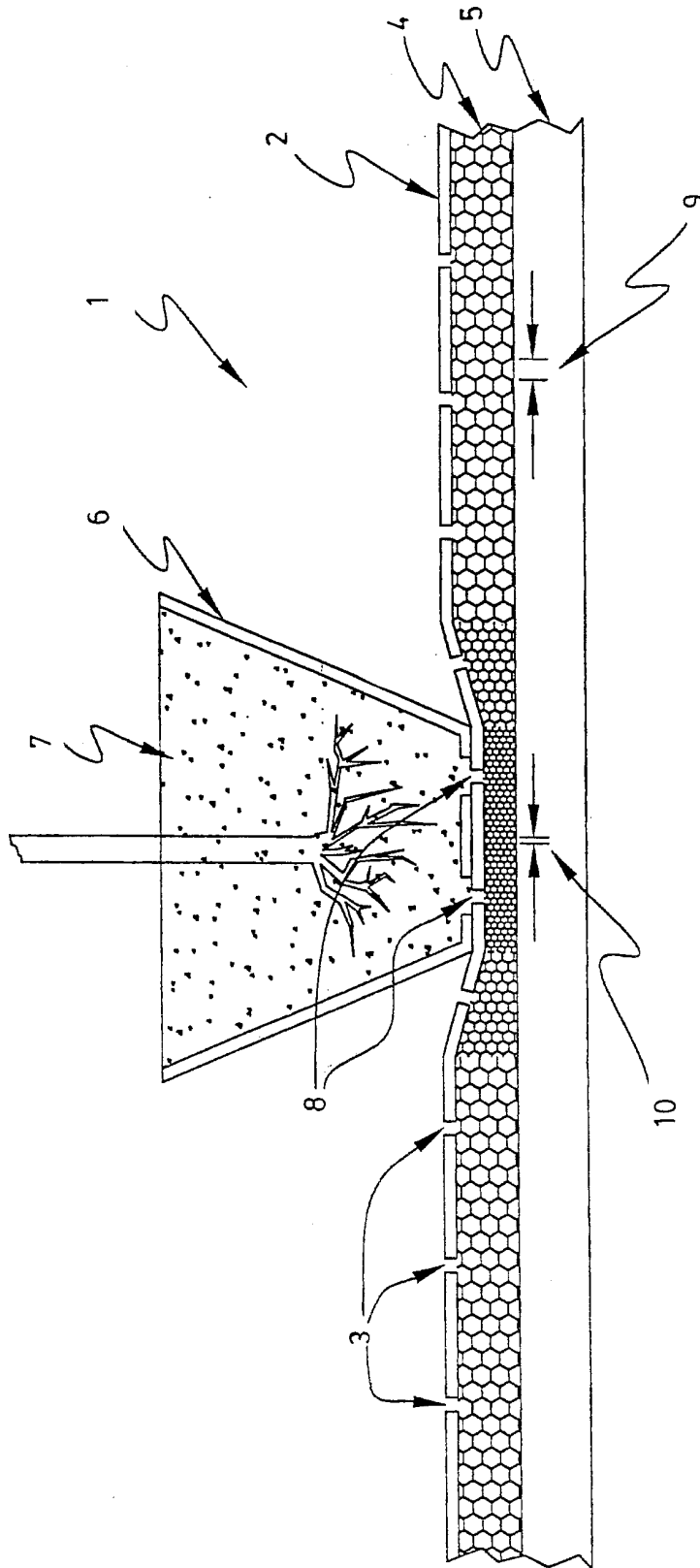


FIG. 1

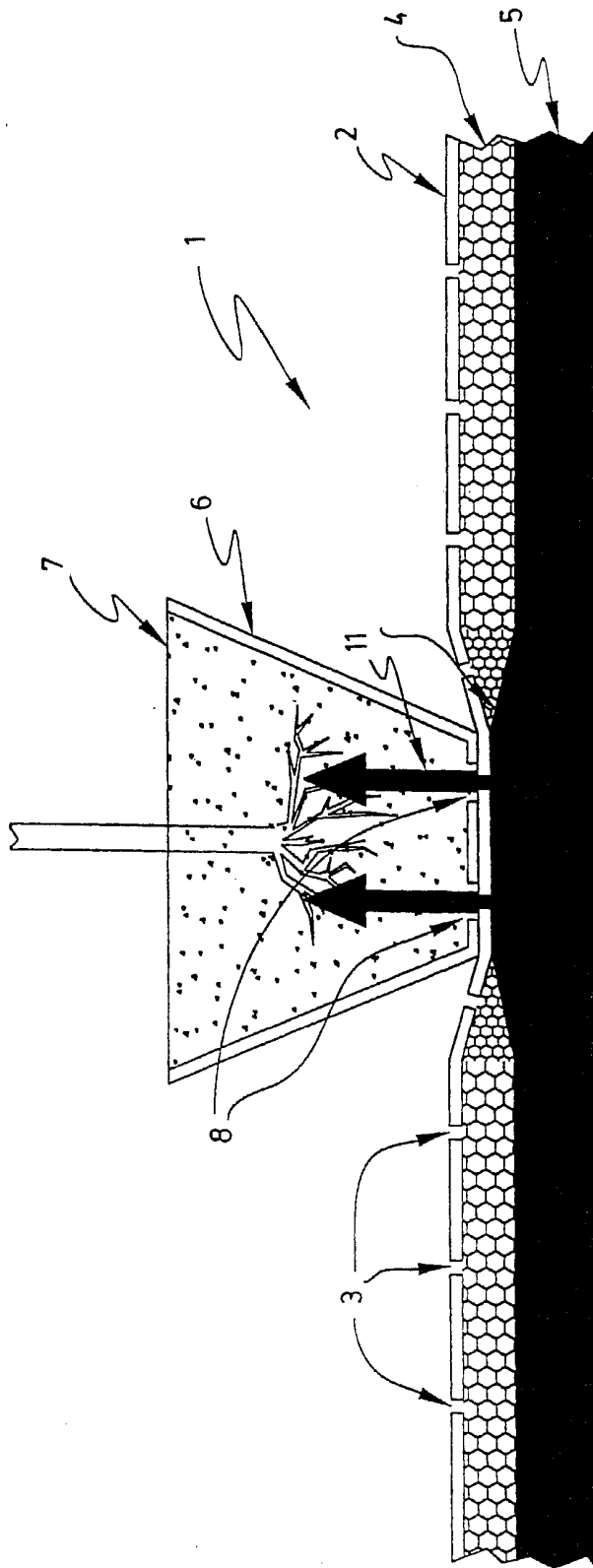


FIG. 2

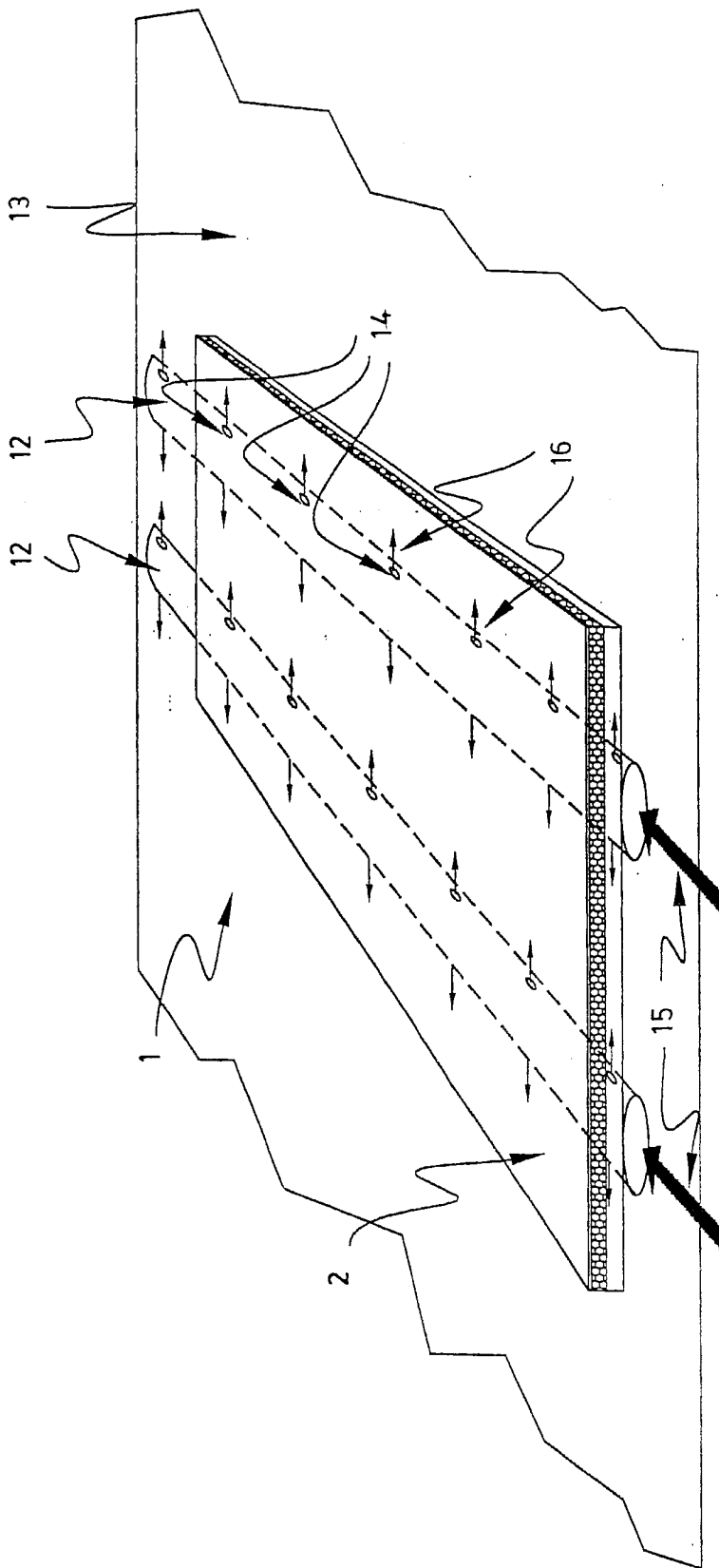


FIG. 3

# INTERNATIONAL SEARCH REPORT

In ternational Application No  
PCT/CA 00/00489

**A. CLASSIFICATION OF SUBJECT MATTER**  
IPC 7 A01G27/04

According to International Patent Classification (IPC) or to both national classification and IPC

**B. FIELDS SEARCHED**

Minimum documentation searched (classification system followed by classification symbols)  
IPC 7 A01G

Documentation searched other than minimum documentation to the extent that such documents are included in the fields searched

Electronic data base consulted during the international search (name of data base and, where practical, search terms used)  
EPO-Internal, WPI Data, PAJ

**C. DOCUMENTS CONSIDERED TO BE RELEVANT**

| Category * | Citation of document, with indication, where appropriate, of the relevant passages  | Relevant to claim No. |
|------------|---|-----------------------|
| A          | CA 2 237 283 A (UNIV LAVAL)<br>8 November 1998 (1998-11-08)<br>page 12, line 33 - line 35<br>page 13, line 24 -page 18, line 14<br>claim 7<br>figures 1-3 | 1,2,5,7,<br>10        |
| A          | US 4 292 760 A (KRAVE CARL A)<br>6 October 1981 (1981-10-06)<br>column 3, line 12 - line 15<br>column 4, line 10 - line 42<br>figures 1,3                 | 1                     |
| A          | US 5 839 659 A (MURRAY ERIC STEWART<br>ATHOLL) 24 November 1998 (1998-11-24)<br>column 1, line 5 - line 10<br>column 1, line 58 - line 67<br>figures 1-4  | 11                    |

Further documents are listed in the continuation of box C.

Patent family members are listed in annex.

\* Special categories of cited documents :

- "A" document defining the general state of the art which is not considered to be of particular relevance
- "E" earlier document but published on or after the international filing date
- "L" document which may throw doubts on priority claim(s) or which is cited to establish the publication date of another citation or other special reason (as specified)
- "O" document referring to an oral disclosure, use, exhibition or other means
- "P" document published prior to the international filing date but later than the priority date claimed

- "T" later document published after the international filing date or priority date and not in conflict with the application but cited to understand the principle or theory underlying the invention
- "X" document of particular relevance: the claimed invention cannot be considered novel or cannot be considered to involve an inventive step when the document is taken alone
- "Y" document of particular relevance: the claimed invention cannot be considered to involve an inventive step when the document is combined with one or more other such documents, such combination being obvious to a person skilled in the art.
- "&" document member of the same patent family

Date of the actual completion of the international search  
**16 August 2000**

Date of mailing of the international search report  
**23/08/2000**

Name and mailing address of the ISA  
European Patent Office, P.B. 5818 Patentlaan 2  
NL - 2280 HV Rijswijk  
Tel. (+31-70) 340-2040, Tx. 31 651 epp nl.  
Fax: (+31-70) 340-3016

Authorized officer  
**Amaro, H**

# INTERNATIONAL SEARCH REPORT

Information on patent family members

International Application No

PCT/CA 00/00489

| Patent document cited in search report |   | Publication date | Patent family member(s) | Publication date |
|--|---|------------------|-------------------------|------------------|
| CA 2237283                             | A | 08-11-1998       | NONE                    |                  |
| US 4292760                             | A | 06-10-1981       | US 4292761 A            | 06-10-1981       |
| US 5839659                             | A | 24-11-1998       | AU 674275 B             | 12-12-1996       |
|  |   |                  | AU 3157695 A            | 07-03-1996       |
|  |   |                  | WO 9604780 A            | 22-02-1996       |
|  |   |                  | BR 9508566 A            | 12-08-1997       |
|  |   |                  | CA 2195772 A            | 22-02-1996       |
|  |   |                  | DE 69514365 D           | 10-02-2000       |
|  |   |                  | DE 69514365 T           | 06-07-2000       |
|  |   |                  | EP 0774894 A            | 28-05-1997       |
|  |   |                  | ES 2143061 T            | 01-05-2000       |
|  |   |                  | JP 10504192 T           | 28-04-1998       |
|  |   |                  | NZ 290749 A             | 26-05-1997       |

# RAPPORT DE RECHERCHE INTERNATIONALE

De de internationale No  
PCT/CA 00/00489

A. CLASSEMENT DE L'OBJET DE LA DEMANDE  
CIB 7 A01G27/04

Selon la classification internationale des brevets (CIB) ou a la fois selon la classification nationale et la CIB

**B. DOMAINES SUR LESQUELS LA RECHERCHE A PORTE**

Documentation minimale consultee (systeme de classification suivi des symboles de classement)

CIB 7 A01G

Documentation consultee autre que la documentation minimale dans la mesure ou ces documents relevent des domaines sur lesquels a porte la recherche

Base de donnees electronique consultee au cours de la recherche internationale (nom de la base de donnees, et si realisable, termes de recherche utilises)

EPO-Internal, WPI Data, PAJ

**C. DOCUMENTS CONSIDERES COMME PERTINENTS**

| Catégorie | Identification des documents cites, avec, le cas echeant, l'indication des passages pertinents  | no. des revendications visees |
|-----------|---|-------------------------------|
| A         | CA 2 237 283 A (UNIV LAVAL)<br>8 novembre 1998 (1998-11-08)<br>page 12, ligne 33 - ligne 35<br>page 13, ligne 24 -page 18, ligne 14<br>revendication 7<br>figures 1-3 | 1,2,5,7,<br>10                |
| A         | US 4 292 760 A (KRAVE CARL A)<br>6 octobre 1981 (1981-10-06)<br>colonne 3, ligne 12 - ligne 15<br>colonne 4, ligne 10 - ligne 42<br>figures 1,3                       | 1                             |
| A         | US 5 839 659 A (MURRAY ERIC STEWART<br>ATHOLL) 24 novembre 1998 (1998-11-24)<br>colonne 1, ligne 5 - ligne 10<br>colonne 1, ligne 58 - ligne 67<br>figures 1-4        | 11                            |

Voir la suite du cadre C pour la fin de la liste des documents

Les documents de familles de brevets sont indiqués en annexe

\* Catégories speciales de documents cites:

- "A" document définissant l'état général de la technique, non considéré comme particulièrement pertinent
- "E" document antérieur, mais publié a la date de dépôt international ou apres cette date
- "L" document pouvant jeter un doute sur une revendication de priorité ou cité pour déterminer la date de publication d'une autre citation ou pour une raison spéciale (telle qu'indiquée)
- "O" document se référant à une divulgation orale, a un usage, a une exposition ou tous autres moyens
- "P" document publié avant la date de dépôt international, mais postérieurement a la date de priorité revendiquée

- "T" document ultérieur publié apres la date de dépôt international ou la date de priorité et n'appartenant pas a l'état de la technique pertinent, mais cité pour comprendre le principe ou la théorie constituant la base de l'invention
- "X" document particulièrement pertinent; l'invention revendiquée ne peut être considérée comme nouvelle ou comme impliquant une activité inventive par rapport au document considéré isolément
- "Y" document particulièrement pertinent; l'invention revendiquée ne peut être considérée comme impliquant une activité inventive lorsque le document est associé a un ou plusieurs autres documents de même nature, cette combinaison étant évidente pour une personne du métier
- "Z" document qui fait partie de la même famille de brevets

Date a laquelle la recherche internationale a été effectivement achevée

16 août 2000

Date d'expédition du present rapport de recherche internationale

23/08/2000

Nom et adresse postale de l'administration chargée de la recherche internationale  
Office Européen des Brevets, P.B. 5818 Patentaan 2  
NL - 2280 HV Rijswijk  
Tel. (+31-70) 340-2040, Tx. 31 651 epo nl,  
Fax: (+31-70) 340-3016

Fonctionnaire autonome

Amaro, H

# RAPPORT DE RECHERCHE INTERNATIONALE

Renseignements relatifs aux membres de familles de brevets

Document Internationale No

PCT/CA 00/00489

| Document brevet cité<br>au rapport de recherche |   | Date de<br>publication | Membre(s) de la<br>famille de brevets) | Date de<br>publication |
|---|---|------------------------|--|------------------------|
| CA 2237283                                      | A | 08-11-1998             | AUCUN                                  |                        |
| US 4292760                                      | A | 06-10-1981             | US 4292761                             | A 06-10-1981           |
| US 5839659                                      | A | 24-11-1998             | AU 674275                              | B 12-12-1996           |
|   |   |                        | AU 3157695                             | A 07-03-1996           |
|   |   |                        | WO 9604780                             | A 22-02-1996           |
|   |   |                        | BR 9508566                             | A 12-08-1997           |
|   |   |                        | CA 2195772                             | A 22-02-1996           |
|   |   |                        | DE 69514365                            | D 10-02-2000           |
|   |   |                        | DE 69514365                            | T 06-07-2000           |
|   |   |                        | EP 0774894                             | A 28-05-1997           |
|   |   |                        | ES 2143061                             | T 01-05-2000           |
|   |   |                        | JP 10504192                            | T 28-04-1998           |
|   |   |                        | NZ 290749                              | A 26-05-1997           |