

⑫

DEMANDE DE BREVET D'INVENTION

A1

⑭ Date de dépôt : 21.09.90.

⑮ Priorité :

⑰ Date de la mise à disposition du public de la demande : 27.03.92 Bulletin 92/13.

⑱ Liste des documents cités dans le rapport de recherche : *Le rapport de recherche n'a pas été établi à la date de publication de la demande.*

⑲ Références à d'autres documents nationaux apparentés :

⑴ Demandeur(s) : DELAHOUSSE ET BRUANT Société Anonyme — FR.

⑵ Inventeur(s) : Delahousse Philippe et Delahousse Régis.

⑶ Titulaire(s) :

⑷ Mandataire : Cabinet Harlé et Phelip.

⑸ Curseur variableur de tension pour sommier à lattes.

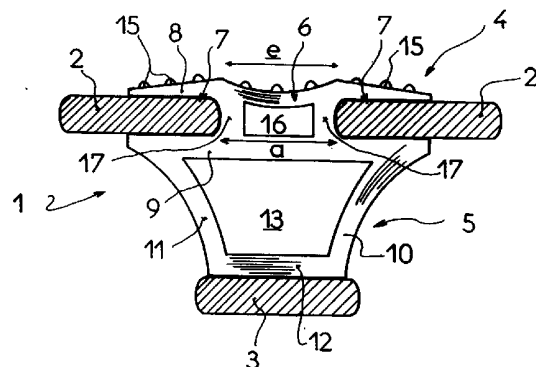
⑹ Le curseur variableur de tension est destiné à être associé à un ensemble tri-lattes de sommier constitué de deux lattes (2) parallèles disposées dans le plan de dépose du matelas et d'une latte (3) inférieure disposée sensiblement dans le plan médian des lattes (2).

Selon l'invention, ce curseur comporte:

- une structure (4) d'encastrement des lattes (2) supérieures, constituée d'un noyau central (6) à partir duquel s'étendent deux logements (7) ouverts latéralement pour la réception desdites lattes (2) supérieures,

- et un talon (5) de suspension qui s'étend vers le bas à partir de la structure d'encastrement (4) et qui est destiné à prendre appui sur la latte (3) inférieure.

Ce curseur original a une largeur d'ensemble inférieure à l'écartement des lattes (2) supérieures et peut être utilisé en post-montage par insertion entre lesdites lattes (2), jusqu'à ce que le talon (5) prenne appui sur la latte inférieure (3) et en le faisant pivoter de 90° pour réaliser l'encastrement d'au moins une partie des lattes (2) dans les logements débouchants (7).



La présente invention a trait au domaine de la literie ; elle concerne plus particulièrement un curseur variateur de tension destiné à être adapté sur des ensembles tri-lattes de sommiers à lattes en vue de
5 permettre un réglage à volonté de la flexibilité ou de la souplesse desdites lattes.

Les lattes de sommiers à lattes sont généralement fixées sur les longerons du cadre du sommier par l'intermédiaire d'embouts munis de logements destinés
10 à l'encastrement de leurs extrémités. Ces embouts supportent la plupart du temps une ou deux lattes et permettent, par leur souplesse, la mobilité verticale des lattes ainsi que leur pivotement par rapport à leur axe longitudinal.

15 On connaît des moyens coulissants, en forme de curseurs, qui permettent le réglage de la flexibilité des lattes supportant le matelas. Un tel curseur variateur de tension est par exemple décrit dans le document FR-2 633 171.

20 Le dispositif décrit dans ce document se présente sous la forme d'une pièce d'appui qui s'étend sous les lattes support de la literie et qui est munie d'un palier de coulissement s'emmanchant dans une latte disposée dans un plan horizontal inférieur. Le déplacement du curseur
25 sur la latte inférieure permet de modifier à volonté la flexibilité de l'ensemble monté dans les embouts latéraux.

Un tel dispositif présente cependant l'inconvénient d'être assez peu pratique au montage et ne permet pas en particulier un post-montage sur des lattes déjà mises
30 en place.

La présente invention a pour but de pallier à ces inconvénients et propose un curseur variateur de tension pour ensemble tri-lattes de sommier qui offre la caractéristique de pouvoir être monté très facilement
35 et, le cas échéant, en post-montage, par l'utilisateur lui-même.

Le curseur variateur de tension selon l'invention est particulièrement destiné à être appliqué sur des ensembles tri-lattes de sommier constitués de deux lattes

parallèles disposées dans le plan de dépose du matelas et d'une latte inférieure disposée sensiblement dans le plan vertical médian desdites lattes supérieures. Ce curseur comporte :

- 5 - une structure permettant l'encastrement des lattes supérieures, constituée d'un noyau central à partir duquel s'étendent deux logements ouverts latéralement pour la réception desdites lattes supérieures et,
- 10 - un talon de suspension qui s'étend vers le bas à partir de la structure d'encastrement et qui est destiné à prendre appui sur la latte inférieure.

Pour permettre le post-montage, c'est-à-dire la mise en place d'un curseur dans un ensemble tri-lattes posé, le curseur a, au moins partiellement, une épaisseur
15 qui est inférieure à l'espacement entre les lattes supérieures. Le curseur variateur de tension peut alors être inséré entre les deux lattes supérieures jusqu'à ce que son talon prenne appui sur la latte inférieure ; le pivotement du curseur sur lui-même réalise
20 l'encastrement des lattes dans leur logement débouchant de réception.

De préférence, les deux logements débouchant sont destinés à maintenir sensiblement la moitié de la section transversale des lattes supérieures.

25 Selon une autre caractéristique, le noyau central a une largeur correspondant à l'écartement des deux lattes supérieures. Ce noyau comporte de préférence un orifice d'allègement qui permet également aux parois verticales qui constituent le fond des logements, de travailler en
30 compensation de compression pour faciliter la mise en place sur les lattes supérieures, lors du pivotement.

Le talon de suspension est de préférence constitué de deux bras latéraux qui s'étendent à partir de la structure d'encastrement, jusqu'à un socle d'appui destiné
35 à venir reposer sur la troisième latte inférieure. Les bras du talon peuvent être en forme d'arcs de cercles centrés vers l'intérieur ou vers l'extérieur du curseur ; la partie centrale du talon peut comporter une membrane interne dont l'épaisseur est adaptée en fonction

de la suspension désirée.

Mais l'invention sera encore illustrée, sans être
aucunement limitée, par la description suivante d'un mode
de réalisation particulier donné à titre d'exemple et
5 représenté sur les dessins annexés dans lesquels :

- la figure 1 est une vue de face du curseur variateur
de tension selon l'invention, positionné sur un ensemble
tri-lattes de sommier vu en coupe transversale ;
- la figure 2 est une vue de dessus du curseur, isolé.

10 Le curseur 1 variateur de tension est destiné à régler
la flexibilité de deux lattes 2 supérieures, parallèles,
sur lesquelles va venir reposer le matelas de la literie,
en s'appuyant sur une troisième latte 3 inférieure. La
latte d'appui 3 est disposée sensiblement dans le plan
15 médian des deux lattes 2 supérieures ; les lattes 2 et
3 forment un ensemble tri-lattes soutenu à ses extrémités
par des moyens de fixation sur les longerons du cadre
de sommier, par exemple du type embout synthétique
éventuellement associé à une platine de fixation
20 intermédiaire.

Le curseur 1 est constitué d'une structure
d'encastrement 4 pour les lattes supérieures 2, et d'un
talon 5 de suspension interposé entre les surfaces
inférieures des lattes 2 et la surface supérieure de la
25 latte inférieure 3.

La structure d'encastrement 4 des lattes 2, qui
constituent le plan de dépose du matelas, est constituée
d'un noyau central 6 à partir duquel s'étendent deux
logements 7 ouverts latéralement. Comme on peut le voir
30 sur la figure 1, les logements 7 maintiennent sensiblement
la moitié de la section transversale des lattes 2 ; dans
d'autres modes de réalisation, ce maintien pourra être
augmenté ou diminué.

La structure d'encastrement 4 est en fait constituée
35 d'un voile supérieur 8 prenant appui sur la surface
supérieure des lattes 2 et d'un voile inférieur 9 en appui
sur leur surface inférieure. Ces deux voiles 8 et 9 sont
reliés par le noyau central 6 qui présente une largeur
a correspondant à l'écartement e des lattes 2.

Le talon 5 consiste en une structure de flexibilité adaptée aux caractéristiques de souplesse des lattes 2 désirées. Le talon 5 présente une forme sensiblement trapézoïdale ; il est constitué de deux bras latéraux de suspension 10 et 11 qui s'étendent des extrémités du voile 9 jusqu'à un socle 12 qui vient prendre appui sur la latte inférieure 3. Les bras latéraux 10 et 11 s'étendent sous les logements 7 d'encastrement des lattes 2, sensiblement à partir du niveau médian desdites lattes. Ils ont une forme en arc de cercle et tendent à converger jusqu'au socle 12. Dans le mode de réalisation représenté, les portions de cercles 10 et 11 ont une forme concave vue de l'extérieur ; elles s'étendent dos à dos, centrées vers l'extérieur du curseur 1 et le rayon de ces portions de cercle peut être de l'ordre de 30 à 40 mm.

On peut également prévoir, selon les caractéristiques de rigidité désirées, et en fonction des contraintes internes, des bras 10 et 11 ayant une forme convexe vue de l'extérieur, c'est-à-dire constituée de portions de cercles centrées vers l'intérieur du curseur. Les bras 10 et 11 peuvent également être droits.

Le voile inférieur 9, les deux bras 10 et 11 et le socle 12 délimitent la partie centrale 13 du talon 5 qui peut consister en un évidement ou qui peut comporter une membrane interne centrée sur l'axe médian 14 et dont l'épaisseur, par exemple de 3 à 7 mm, est adaptée en fonction de la suspension désirée.

Le curseur 1 peut avantageusement être obtenu par moulage de matériau du type caoutchouc thermoplastique. Ce type de matériau, associé à un ensemble de rainures transversales 15 prévues sur le voile supérieur 8, permet un bon positionnement de la literie sur le sommier et limite sensiblement son glissement.

Le curseur 1 présente une épaisseur b qui est inférieure ou égale à l'écartement e des lattes 2 supérieures. Cette caractéristique dimensionnelle est nécessaire, excepté éventuellement pour la largeur du voile 8 destiné à recouvrir les lattes 2, pour permettre un post-montage du curseur. Ce post-montage est réalisé

en insérant le curseur entre les lattes 2 jusqu'à ce que le socle 12 prenne appui sur la latte 3 et en réalisant ensuite un pivotement dudit curseur à 90° pour encastrer à force les lattes 2 dans leurs logements 7 respectifs.

5 On remarque, figure 1, que le noyau central 6 est pourvu d'un orifice d'allègement 16 qui définit deux parois verticales 17 constituant le fond des logements débouchant 7. Cet orifice 10 permet de limiter les besoins en matière pour obtenir le curseur 1 ; il permet donc de rendre ce
10 dernier plus léger et d'en diminuer le coût d'obtention ; il permet en outre de définir des parois verticales 17 relativement souples qui peuvent travailler en torsion et/ou compression pour faciliter et aider la mise en place du curseur et en particulier son encastrement sur des
15 lattes 2, 3 montées à l'avance.

 Un ou plusieurs curseurs de ce type peuvent être montés sur les ensembles tri-lattes constitutifs d'un sommier ; le réglage de la flexibilité des lattes s'effectue à volonté par coulissement du ou des curseurs
20 sur lesdites lattes.

 Le curseur selon l'invention peut également être enlevé de façon aisée par exemple pour son remplacement lors d'une détérioration, et ceci sans nécessiter le démontage des lattes.

25 Les signes de référence insérés après les caractéristiques techniques mentionnées dans les revendications ont pour seul but de faciliter la compréhension de ces dernières et n'en limitent aucunement la portée.

- REVENDICATIONS -

1.- Curseur variateur de tension pour un ensemble trilattes de sommier qui est constitué de deux lattes (2) parallèles disposées dans le plan de dépose du matelas et d'une latte (3) inférieure disposée sensiblement dans le plan vertical médian des deux lattes (2) supérieures, ledit curseur étant caractérisé en ce qu'il comporte :

5
- une structure (4) d'encastrement des lattes (2) supérieures, constituée d'un noyau central (6) à partir duquel s'étendent deux logements (7) ouverts latéralement pour la réception desdites lattes (2) supérieures, - et, s'étendant vers le bas à partir de la structure (4) d'encastrement, un talon (5) de suspension destiné à prendre appui sur la latte (3) inférieure.

15
2.- Curseur selon la revendication 1, caractérisé en ce qu'il présente une épaisseur b inférieure ou égale à l'écartement e desdites lattes (2) supérieures, éventuellement à l'exception du voile (8) destiné à recouvrir les lattes (2) supérieures.

20
3.- Curseur selon l'une quelconque des revendications 1 ou 2, caractérisé en ce qu'il comporte deux logements (7) débouchants, destinés à maintenir sensiblement la moitié de la section transversale des lattes (2).

25
4.- Curseur selon l'une quelconque des revendications 1 à 3, caractérisé en ce que le noyau central (6) présente une largeur a correspondant à l'écartement e des deux lattes (2) supérieures.

30
5.- Curseur selon l'une quelconque des revendications 1 à 4, caractérisé en ce que le noyau central (6) de la structure d'encastrement (4) comporte un orifice (16) d'allègement entre les deux logements (7) débouchants, lequel orifice (16) permet aux parois verticales (17) qui constituent le fond des logements (7) de travailler en compensation de compression pour faciliter la mise en place sur les lattes (2) par pivotement.

35
6.- Curseur selon l'une quelconque des revendications 1 à 5, caractérisé en ce qu'il comporte un talon de suspension (5) constitué de deux bras latéraux (10, 11), qui s'étendent de la structure d'encastrement (4) jusqu'à

un socle (12) d'appui, destiné à reposer sur la troisième latte (3).

5 7.- Curseur selon la revendication 6, caractérisé en ce que la partie centrale (13) du talon (5) comporte une membrane interne d'épaisseur adaptée en fonction de la suspension désirée.

10 8.- Curseur selon l'une quelconque des revendications 6 ou 7, caractérisé en ce que les deux bras (10, 11) consistent en des arcs de cercles, dos à dos, centrés vers l'extérieur dudit curseur.

15 9.- Curseur selon l'une quelconque des revendications 6 ou 7, caractérisé en ce que les deux bras (10, 11) consistent en des arcs de cercles centrés vers l'intérieur dudit curseur.

20 10.- Curseur selon l'une quelconque des revendications 1 à 9, caractérisé en ce qu'il est obtenu par moulage de caoutchouc thermoplastique, le voile (8) supérieur étant muni de rainures transversales (15), en surépaisseur, qui, associées au matériau utilisé, permettent un bon positionnement de la literie sur le sommier à lattes.

