

19



OFICINA ESPAÑOLA DE
PATENTES Y MARCAS

ESPAÑA



11 Número de publicación: **1 076 431**

21 Número de solicitud: 201230167

51 Int. Cl.:

A45C 11/24 (2006.01)

12

SOLICITUD DE MODELO DE UTILIDAD

U

22 Fecha de presentación: **16.02.2012**

71 Solicitante/s:
JUAN CARLOS SORIANO VENEROS
San Vicente Ferrer, 63
08940 CORNELLA DE LLOBREGAT,
BARCELONA, ES y
PATRICIA GONZÁLEZ FERNÁNDEZ

43 Fecha de publicación de la solicitud: **06.03.2012**

72 Inventor/es:
SORIANO VENEROS, JUAN CARLOS y
GONZÁLEZ FERNÁNDEZ, PATRICIA

74 Agente: **No consta**

54 Título: **FUNDA PARA TELÉFONO MÓVIL.**

ES 1 076 431 U

DESCRIPCIÓN

Funda para teléfono móvil.

OBJETO DE LA INVENCION

5 La presente invención se refiere a una funda para teléfono móvil, cuya evidente finalidad es la de constituir un medio para transporte y protección de cualquier tipo de teléfono móvil.

El objeto de la invención es el de proteger al usuario de las posibles radiaciones electromagnéticas que suelen emitir los teléfonos móviles.

ANTECEDENTES DE LA INVENCION

10 Como es sabido, determinados aparatos emiten radiaciones electromagnéticas que pueden perjudicar la salud de las personas, y en tal sentido pueden citarse los teléfonos móviles que tanto se utilizan en la actualidad.

Cada día son mas acentuadas las informaciones en relación con la protección que debemos tener respecto de las ondas electromagnéticas emitidas por los teléfonos móviles, puesto que éste es un aparato que se lleva constantemente por el usuario, y normalmente en un bolsillo que queda próximo y pegando al propio cuerpo del usuario.

15 Aunque existen fundas para teléfonos móviles, éstas están previstas única y exclusivamente para proteger al teléfono móvil contra rozaduras o deterioro que pueda sufrir en el uso, sobre todo cuando se lleva con otros objetos en, por ejemplo, un bolso de señora o bien en un bolsillo de una chaqueta conjuntamente con un bolígrafo u otros objetos metálicos y que pueden arañar y deteriorar externamente al teléfono móvil y por supuesto a la pantalla del mismo.

20 No obstante, no existe ninguna funda que hasta el momento pueda establecer una pantalla para evitar la emisión hacia el exterior de las radiaciones electromagnéticas.

DESCRIPCIÓN DE LA INVENCION

La funda que se preconiza ha sido concebida para resolver la problemática anteriormente expuesta, en base a una solución sencilla pero eficaz.

25 Mas concretamente, la funda de la invención presenta una estructura que por una parte cumple la función de protección del propio teléfono móvil y por otra parte permite filtrar las radiaciones electromagnéticas, es decir constituye una pantalla para que dichas radiaciones electromagnéticas emitidas por el teléfono móvil queden atrapadas en la funda.

30 Para ello la funda de la invención, pudiendo tener cualquier configuración apropiada y acorde con la configuración del teléfono móvil, presenta la particularidad de incluir interiormente un compartimento que establece un forro interno en el que puede alojarse el teléfono móvil para evitar que las radiaciones electromagnéticas salgan al exterior, para lo cual dicho forro interno está constituido en un material de tejido con hilos metálicos para constituir una pantalla contra radiaciones electromagnéticas, de manera tal que el teléfono móvil alojado en ese forro o compartimento interno quedará totalmente aislado, perdiendo totalmente la cobertura, lo cual es válido o ventajoso, por ejemplo, en una reunión, de manera tal que mientras el teléfono móvil se mantenga en el interior de ese forro o compartimento interno no existirán radiaciones electromagnéticas al exterior, quedando protegido así el usuario contra esas radiaciones electromagnéticas.

40 Por otra parte, entre el forro o compartimento interno y la pared externa o anterior de la funda, se establece un segundo compartimento en el que puede quedar total o parcialmente alojado el teléfono móvil, en cuyo caso éste se oirá perfectamente a través de esa pared anterior de la funda general, como si se tratase de una funda convencional.

Es decir, en la funda en cuestión se establecen dos compartimentos, uno interno constitutivo de un apantallamiento para las radiaciones electromagnéticas, y otro que puede ser tanto interno como externo pero en cualquier caso frontal, donde se instalará el teléfono móvil cuando se quiera oír o usar normalmente.

DESCRIPCIÓN DE LOS DIBUJOS

45 Para complementar la descripción que seguidamente se va a realizar y con objeto de ayudar a una mejor comprensión de las características del invento, de acuerdo con un ejemplo preferente de realización práctica del mismo, se acompaña como parte integrante de dicha descripción, un juego de dibujos en base a los cuales se comprenderá mas fácilmente las innovaciones y ventajas de la funda para teléfono móvil realizada de acuerdo

con el objeto de la invención.

La figura 1.- Muestra una vista en perspectiva de la funda de la invención en posición de apertura, dejando ver el compartimento que determina el forro interior, así como el compartimento entre la cara o pared frontal de la funda general y una de las paredes de ese compartimento o forro interior.

5 La figura 2.- Muestra una vista frontal en perspectiva de la funda de la invención en su posición de cierre.

REALIZACIÓN PREFERENTE DE LA INVENCION

10 Como se puede ver en las figuras referidas, la funda de la invención está constituida por un cuerpo (1) con una configuración que se corresponderá con la que tenga el teléfono móvil en cuestión, funda (1) que puede estar materializada en tela, cuero o cualquier otro material apropiado, y presentará una solapa (2) como elemento de cierre de la funda.

La particularidad de dicha funda es que en el interior de la misma se ha previsto un forro (3) que determina un compartimento interno (4), estando ese forro (3) materializado en una tela con hilos metálicos, de manera tal que ese forro (3) determina un apantallamiento para las radiaciones electromagnéticas emitidas por un teléfono móvil, cuando éste último se encuentra en el interior del compartimento (4) de dicho forro interno (3).

15 De esta forma el teléfono móvil, cuando se quiere evitar que emita ondas o radiaciones electromagnéticas, y por lo tanto se intente proteger al usuario de esas radiaciones electromagnéticas, se introducirá el teléfono móvil en el compartimento interno (4) del forro (3).

20 Ahora bien, entre la pared frontal de la funda (1) y la pared anterior de ese forro interno (3), se establece un compartimento interno (5) en el que también puede situarse el teléfono móvil, en cuyo caso éste podrá oírse perfectamente y ser utilizado normalmente como si se tratase de una funda convencional, mientras que cuando quiere silenciarse el teléfono móvil, y evitar el riesgo de las emisiones correspondientes a las radiaciones electromagnéticas, dicho teléfono móvil se introducirá en el compartimento (4) que determina el forro (3) de los hilos metálicos.

REIVINDICACIONES

5

1.- Funda para teléfono móvil, que constituyéndose en cualquier tipo de material adecuado, como puede ser tela, cuero u otro material similar, y teniendo una configuración acorde con el teléfono móvil a contener, se caracteriza porque interiormente incluye un forro de apantallamiento de radiaciones, preferentemente de tela con hilos metálicos, determinando un compartimento interno en funciones de pantalla contra la emisión de las radiaciones electromagnéticas que emite un teléfono móvil alojado en su interior; con la particularidad de que entre dicho forro interno y la pared frontal de la funda general se establece un segundo compartimento para alojamiento del teléfono móvil en situación normal de uso.

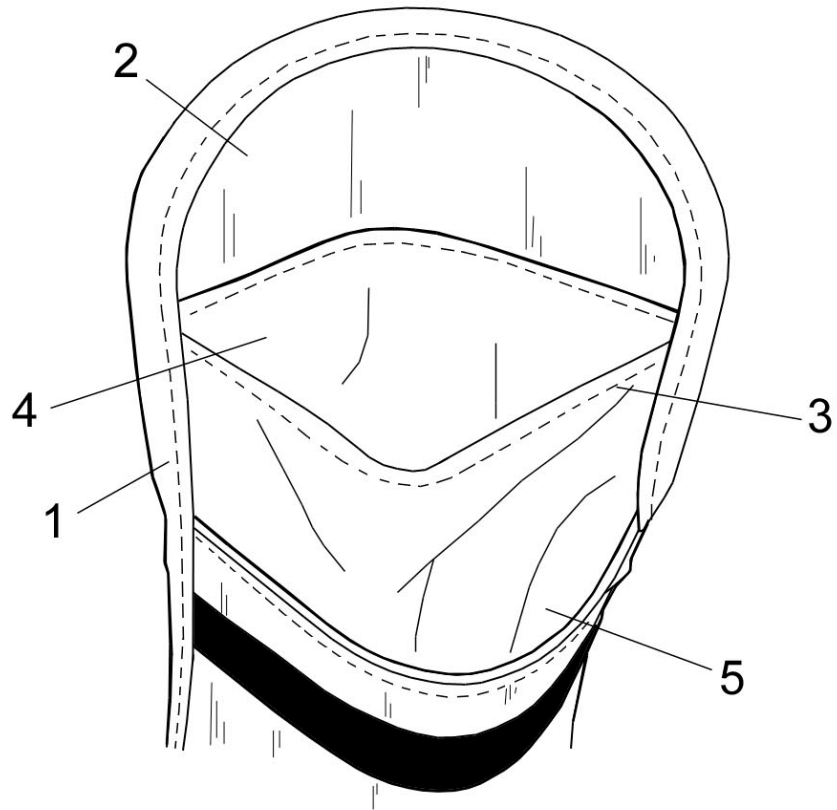


FIG. 1

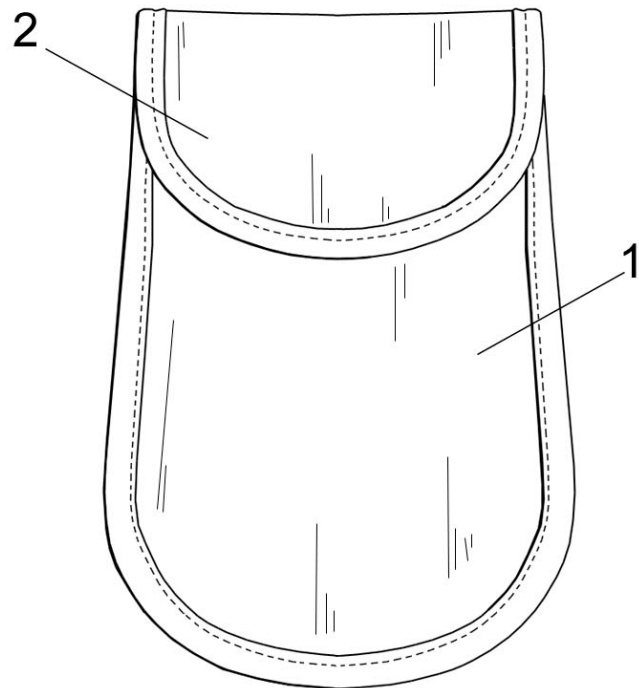


FIG. 2