

(12) DEMANDE INTERNATIONALE PUBLIÉE EN VERTU DU TRAITÉ DE COOPÉRATION
EN MATIÈRE DE BREVETS (PCT)

VERSION CORRIGÉE

(19) Organisation Mondiale de la Propriété
Intellectuelle
Bureau international



(43) Date de la publication internationale
24 mai 2007 (24.05.2007)

PCT

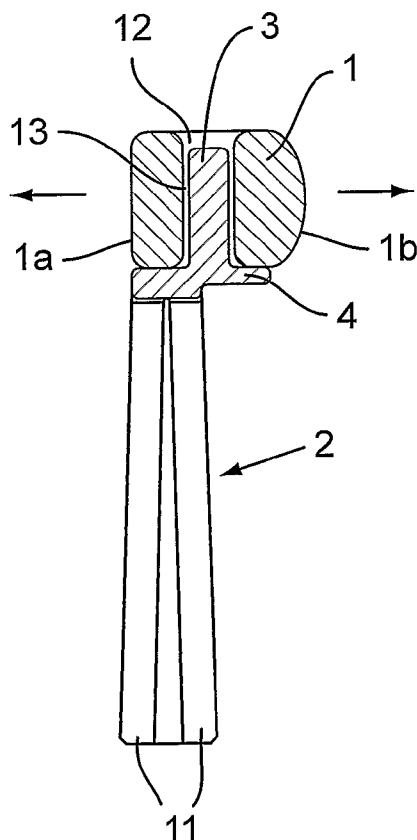
(10) Numéro de publication internationale
WO 2007/057741 A2

- (51) Classification internationale des brevets :
A61F 2142 (2006.01)
- (21) Numéro de la demande internationale :
PCT/IB2006/003190
- (22) Date de dépôt international :
14 novembre 2006 (14.11.2006)
- (25) Langue de dépôt : français
- (26) Langue de publication : français
- (30) Données relatives à la priorité :
051 1671 17 novembre 2005 (17.11.2005) FR
- (71) Déposant (pour tous les États désignés sauf US) : **BIO-PROFILE** [FR/FR]; Parc d'Activités Polytec, 20, rue des Berges, F-38024 Grenoble Cedex 1 (FR).
- (72) Inventeurs; et
- (75) Inventeurs/Déposants (pour US seulement) : **HAS-SLER, Michel** [FR/FR]; 637, chemin du Manival, F-38330 Saint-Ismier (FR). **REAL, Cécile** [FR/FR]; 10, rue de l'Abbé Grégoire, F-38000 Grenoble (FR). **GARCIA-ELIAS, Marc** [ES/ES]; Passeig del Pla, 67, E-08230 Matadepera (ES).
- (74) Mandataires : **MICHELI, Michel-Pierre** etc.; Micheli & Cie SA, 122, rue de Genève, CP 61, CH-1226 Thonex (CH).
- (81) États désignés (sauf indication contraire, pour tout titre de protection nationale disponible) : AE, AG, AL, AM, AT, AU, AZ, BA, BB, BG, BR, BW, BY, BZ, CA, CH, CN, CO, CR, CU, CZ, DE, DK, DM, DZ, EC, EE, EG, ES, FT, GB, GD, GE, GH, GM, GT, HN, HR, HU, ID, IL, IN, IS, JP,

[Suite sur la page suivante]

(54) Title: IMPLANT, ESPECIALLY PARTIAL IMPLANT OF THE HEAD OF THE ULNA

(54) Titre : IMPLANT, NOTAMMENT IMPLANT PARTIEL DE LA TÊTE DU CUBITUS



(57) Abstract: The invention relates to an implant, especially a partial implant of the head of the ulna, said implant comprising a head (1) for replacing at least one lateral articular part of a bone receiving transversal loads, and a holding element (2) which is connected to the head (1) and is to be fixed to the bone. Said implant is characterised in that the head (1) is mobile in translation in relation to the holding element (2) in at least one direction which corresponds to a direction of the transversal loads when the implant is in place in the patient.

(57) Abrégé : Un implant, notamment un implant partiel de la tête du cubitus, comprend une tête (1) destinée à remplacer au moins une partie articulaire latérale d'un os recevant des charges transversales et un élément de maintien (2) connecté à la tête (1) et destiné à être fixé audit os, et est caractérisé en ce que la tête (1) est mobile en translation par rapport à l'élément de maintien (2) dans au moins une direction correspondant, lorsque l'implant est en place dans le patient, à une direction desdites charges transversales.

WO 2007/057741 A2



KE, KG, KM, KN, KP, **KR**, KZ, LA, LC, LK, LR, LS, LT, LU, LV, LY, MA, MD, MG, MK, MN, MW, MX, MY, MZ, NA, NG, NI, NO, NZ, OM, PG, **PH**, PL, PT, RO, RS, RU, SC, SD, SE, SG, SK, SL, SM, SV, SY, TJ, TM, TN, TR, TT, TZ, UA, UG, US, UZ, VC, VN, ZA, ZM, ZW.

- (84) **États désignés** (*sauf indication contraire, pour tout titre de protection régionale disponible*) : ARIPO (BW, GH, GM, KE, LS, MW, MZ, NA, SD, SL, SZ, TZ, UG, ZM, ZW), eurasién (AM, AZ, BY, KG, KZ, MD, RU, TJ, TM), européen (AT, BE, BG, CH, CY, CZ, DE, DK, EE, ES, FI, FR, GB, GR, HU, IE, IS, IT, LT, LU, LV, MC, NL, PL, PT, RO, SE, SI, SK, TR), OAPI (BF, **BJ**, CF, CG, CI, CM, GA, GN, GQ, GW, ML, MR, NE, SN, TD, TG).

Publiée :

— *sans rapport de recherche internationale, sera republiée dès réception de ce rapport*

(48) Date de publication de la présente version corrigée:

23 août 2007

(15) Renseignements relatifs à la correction:

voir la Gazette du PCT n° 34/2007 du 23 août 2007

En ce qui concerne les codes à deux lettres et autres abréviations, se référer aux "Notes explicatives relatives aux codes et abréviations" figurant au début de chaque numéro ordinaire de la Gazette du PCT.