

(12) NACH DEM VERTRAG ÜBER DIE INTERNATIONALE ZUSAMMENARBEIT AUF DEM GEBIET DES PATENTWESENS (PCT) VERÖFFENTLICHTE INTERNATIONALE ANMELDUNG

(19) Weltorganisation für geistiges Eigentum

Internationales Büro

(43) Internationales Veröffentlichungsdatum
6. Oktober 2016 (06.10.2016)



(10) Internationale Veröffentlichungsnummer
WO 2016/155965 A3

- (51) Internationale Patentklassifikation:
H01L 23/49 (2006.01) *H01L 21/60* (2006.01)
- (21) Internationales Aktenzeichen: PCT/EP2016/054278
- (22) Internationales Anmeldedatum:
1. März 2016 (01.03.2016)
- (25) Einreichungssprache: Deutsch
- (26) Veröffentlichungssprache: Deutsch
- (30) Angaben zur Priorität:
10 2015 205 704.6 30. März 2015 (30.03.2015) DE
- (71) Anmelder: **ROBERT BOSCH GMBH** [DE/DE];
Postfach 30 02 20, 70442 Stuttgart (DE).
- (72) Erfinder: **MUELLER, Immanuel**; Hagstr. 4, 72810 Gomaringen (DE). **ORSO, Steffen**; Negelerstr. 59, 72764 Reutlingen (DE).
- (81) Bestimmungsstaaten (soweit nicht anders angegeben, für jede verfügbare nationale Schutzrechtsart): AE, AG, AL, AM, AO, AT, AU, AZ, BA, BB, BG, BH, BN, BR, BW, BY, BZ, CA, CH, CL, CN, CO, CR, CU, CZ, DE, DK, DM, DO, DZ, EC, EE, EG, ES, FI, GB, GD, GE, GH, GM, GT, HN, HR, HU, ID, IL, IN, IR, IS, JP, KE, KG, KN, KP, KR, KZ, LA, LC, LK, LR, LS, LU, LY, MA, MD, ME,

MG, MK, MN, MW, MX, MY, MZ, NA, NG, NI, NO, NZ, OM, PA, PE, PG, PH, PL, PT, QA, RO, RS, RU, RW, SA, SC, SD, SE, SG, SK, SL, SM, ST, SV, SY, TH, TJ, TM, TN, TR, TT, TZ, UA, UG, US, UZ, VC, VN, ZA, ZM, ZW.

- (84) Bestimmungsstaaten (soweit nicht anders angegeben, für jede verfügbare regionale Schutzrechtsart): ARIPO (BW, GH, GM, KE, LR, LS, MW, MZ, NA, RW, SD, SL, ST, SZ, TZ, UG, ZM, ZW), eurasisches (AM, AZ, BY, KG, KZ, RU, TJ, TM), europäisches (AL, AT, BE, BG, CH, CY, CZ, DE, DK, EE, ES, FI, FR, GB, GR, HR, HU, IE, IS, IT, LT, LU, LV, MC, MK, MT, NL, NO, PL, PT, RO, RS, SE, SI, SK, SM, TR), OAPI (BF, BJ, CF, CG, CI, CM, GA, GN, GQ, GW, KM, ML, MR, NE, SN, TD, TG).

Veröffentlicht:

- mit internationalem Recherchenbericht (Artikel 21 Absatz 3)
- vor Ablauf der für Änderungen der Ansprüche geltenden Frist; Veröffentlichung wird wiederholt, falls Änderungen eingehen (Regel 48 Absatz 2 Buchstabe h)

- (88) Veröffentlichungsdatum des internationalen Recherchenberichts:

24. November 2016

(54) Title: CONTACT ARRANGEMENT AND METHOD FOR MANUFACTURING SAID CONTACT ARRANGEMENT

(54) Bezeichnung : KONTAKTANORDNUNG UND VERFAHREN ZU HERSTELLUNG DER KONTAKTANORDNUNG

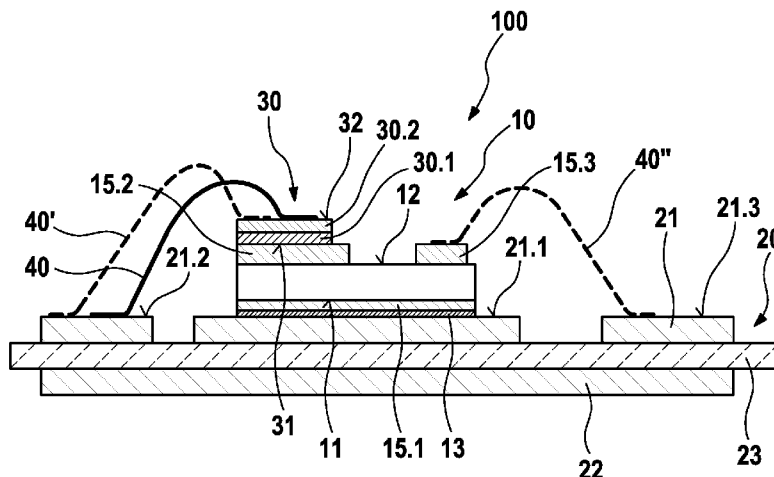


FIG. 1

(57) Abstract: The invention relates to a contact arrangement of at least one semiconductor component (10), in particular a power semiconductor component. According to the invention, an electrical connection (15.2) of the semiconductor component (10) has a metal coating made of Al or an Al alloy. Furthermore, the electrical connection is connected to at least one wire bond or ribbon bond (40) made of Cu or a Cu alloy. A contact element (30), a bottom side (31) of which is connected to the electrical connection (15.2) and a top side (32) of which is connected to the wire bond or ribbon bond (40), is located between the at least one electrical connection (15.2) and the wire bond or ribbon bond (40). The contact element additionally has at least two adjoining layers (30.1, 30.2), the bottom side (31) being formed by an Al or Al alloy layer (30.1), and the contact element (30) comprising at least one other layer (30.2) made of Cu or a Cu alloy, Ag or an Ag alloy, and/or Ni or a Ni alloy.

(57) Zusammenfassung:

[Fortsetzung auf der nächsten Seite]



WO 2016/155965 A3



Die Erfindung bezieht sich auf eine Kontaktanordnung zumindest eines Halbleiterbauelementes (10), insbesondere ein Leistungshalbleiterbauelement. Dabei weist ein elektrischer Anschluss (15.2) des Halbleiterbauelementes (10) eine Metallisierung aus Al oder einer Al-Legierung auf. Ferner ist der elektrische Anschluss mit zumindest einem Draht- oder Bändchenbond (40) aus Cu oder einer Cu-Legierung verbunden. Zwischen dem zumindest einen elektrischen Anschluss (15.2) und dem Draht- oder Bändchenbond (40) ist ein Kontaktelement (30) angeordnet, welches mit einer Unterseite (31) mit dem elektrischen Anschluss (15.2) und mit einer Oberseite (32) mit dem Draht- oder Bändchenbond (40) verbunden ist. Das Kontaktelement weist zudem zumindest zwei angrenzende Schichten (30.1, 30.2) auf, wobei die Unterseite (31) aus einer Schicht (30.1) aus Al oder einer Al-Legierung gebildet ist und das Kontaktelement (30) zumindest eine weitere Schicht (30.2) aus Cu oder einer Cu-Legierung, aus Ag- oder einer Ag-Legierung und/oder aus Ni oder einer Ni-Legierung umfasst.

INTERNATIONAL SEARCH REPORT

International application No
PCT/EP2016/054278

A. CLASSIFICATION OF SUBJECT MATTER
INV. H01L23/49 H01L21/60
ADD.
According to International Patent Classification (IPC) or to both national classification and IPC

B. FIELDS SEARCHED
Minimum documentation searched (classification system followed by classification symbols)
H01L
Documentation searched other than minimum documentation to the extent that such documents are included in the fields searched

Electronic data base consulted during the international search (name of data base and, where practicable, search terms used)
EPO-Internal, WPI Data

C. DOCUMENTS CONSIDERED TO BE RELEVANT		
Category*	Citation of document, with indication, where appropriate, of the relevant passages	Relevant to claim No.
X	US 2015/076712 A1 (CRISTALDI GIUSEPPE [IT]) 19 March 2015 (2015-03-19)	1,2,5-8, 10-12
Y	paragraphs [0010], [0024] - [0064]; figures 3A-3D,4A-4C paragraphs [0024], [0027]	3,4,7
Y	US 2011/033975 A1 (ASAI YASUTOMI [JP] ET AL) 10 February 2011 (2011-02-10)	3,7
A	paragraphs [0053] - [0058]; figure 6b	1
Y	DE 10 2010 062453 A1 (BOSCH GMBH ROBERT [DE]) 6 June 2012 (2012-06-06)	4
Y	paragraphs [0011] - [0017]; figure 1	
A	EP 0 964 446 A2 (FORD MOTOR CO [US]) 15 December 1999 (1999-12-15)	1,3,7
	figure 8	
	----- -/--	

Further documents are listed in the continuation of Box C.

See patent family annex.

* Special categories of cited documents :

- "A" document defining the general state of the art which is not considered to be of particular relevance
- "E" earlier application or patent but published on or after the international filing date
- "L" document which may throw doubts on priority claim(s) or which is cited to establish the publication date of another citation or other special reason (as specified)
- "O" document referring to an oral disclosure, use, exhibition or other means
- "P" document published prior to the international filing date but later than the priority date claimed

"T" later document published after the international filing date or priority date and not in conflict with the application but cited to understand the principle or theory underlying the invention

"X" document of particular relevance; the claimed invention cannot be considered novel or cannot be considered to involve an inventive step when the document is taken alone

"Y" document of particular relevance; the claimed invention cannot be considered to involve an inventive step when the document is combined with one or more other such documents, such combination being obvious to a person skilled in the art

"&" document member of the same patent family

Date of the actual completion of the international search 20 September 2016	Date of mailing of the international search report 05/10/2016
Name and mailing address of the ISA/ European Patent Office, P.B. 5818 Patentlaan 2 NL - 2280 HV Rijswijk Tel. (+31-70) 340-2040, Fax: (+31-70) 340-3016	Authorized officer Ahlstedt, Mattias

INTERNATIONAL SEARCH REPORT

International application No
PCT/EP2016/054278

C(Continuation). DOCUMENTS CONSIDERED TO BE RELEVANT		
Category*	Citation of document, with indication, where appropriate, of the relevant passages	Relevant to claim No.
A	JP 2003 229449 A (TOYOTA MOTOR CORP) 15 August 2003 (2003-08-15) paragraph [0020] -----	1,3
A	EP 1 772 900 A2 (SEMIKRON ELEKTRONIK GMBH [DE]) 11 April 2007 (2007-04-11) paragraph [0027] -----	4

INTERNATIONAL SEARCH REPORT

International application No.
PCT/EP2016/054278

Box No. II Observations where certain claims were found unsearchable (Continuation of item 2 of first sheet)

This international search report has not been established in respect of certain claims under Article 17(2)(a) for the following reasons:

- 1. Claims Nos.:
because they relate to subject matter not required to be searched by this Authority, namely:

- 2. Claims Nos.:
because they relate to parts of the international application that do not comply with the prescribed requirements to such an extent that no meaningful international search can be carried out, specifically:

- 3. Claims Nos.:
because they are dependent claims and are not drafted in accordance with the second and third sentences of Rule 6.4(a).

Box No. III Observations where unity of invention is lacking (Continuation of item 3 of first sheet)

This International Searching Authority found multiple inventions in this international application, as follows:

see additional sheet

- 1. As all required additional search fees were timely paid by the applicant, this international search report covers all searchable claims.
- 2. As all searchable claims could be searched without effort justifying additional fees, this Authority did not invite payment of additional fees.
- 3. As only some of the required additional search fees were timely paid by the applicant, this international search report covers only those claims for which fees were paid, specifically claims Nos.:

1-12 (partially)

- 4. No required additional search fees were timely paid by the applicant. Consequently, this international search report is restricted to the invention first mentioned in the claims; it is covered by claims Nos.:

Remark on Protest

- The additional search fees were accompanied by the applicant's protest and, where applicable, the payment of a protest fee.
- The additional search fees were accompanied by the applicant's protest but the applicable protest fee was not paid within the time limit specified in the invitation.
- No protest accompanied the payment of additional search fees.

The International Searching Authority has found that the international application contains multiple (groups of) inventions, as follows:

1. Claims 3 (in full); 1, 2, 5-8, 10-12 (in part)

Contact element, in which the at least one other layer is formed by brass or bronze.

1.1. Claim 7 (in part)

Wherein the bottom side of the contact element is connected to the electrical connection by means of an adhesive layer.

2. Claim 4

Wherein the contact element is formed by an Al or an Al alloy layer and an adjoining Cu layer, wherein an oxidation protection of at least one additional layer of Au, Ag, Pd and/or one of their alloys is applied to the Cu layer.

3. Claim 7 (in part)

Wherein the bottom side of the contact element is connected to the electrical connection by means of a sintered layer.

4. Claim 9 (in part)

Wherein the electrical connection of the semiconductor component comprises a final metallization made of a layer stack on the metallization of Al or an Al alloy, said layer stack being formed by a layer sequence of a NiP, a Pd and an Au layer or a NiP and Pd layer or a NiP and Au layer.

5. Claims 1, 2, 5-12 (all in part)

Wherein a contact element comprises at least two adjoining layers, the bottom side being formed by an Al or an Al alloy layer and the contact element comprising at least one additional layer of Ag or an Ag alloy.

6. Claims 1, 2, 5-12 (all in part)

Wherein a contact element comprises at least two adjoining layers, the bottom side being formed by an Al or an Al alloy layer and the contact element comprising at least one additional layer made Ni or a Ni alloy.

INTERNATIONAL SEARCH REPORT

Information on patent family members

International application No PCT/EP2016/054278

Patent document cited in search report	Publication date	Patent family member(s)	Publication date
US 2015076712	A1	19-03-2015	NONE
US 2011033975	A1	10-02-2011	DE 102007025950 A1 31-01-2008
		JP 5141076 B2	13-02-2013
		JP 2008016818 A	24-01-2008
		US 2007278550 A1	06-12-2007
		US 2011033975 A1	10-02-2011
DE 102010062453	A1	06-06-2012	DE 102010062453 A1 06-06-2012
		WO 2012076259 A1	14-06-2012
EP 0964446	A2	15-12-1999	CA 2273589 A1 04-12-1999
		EP 0964446 A2	15-12-1999
JP 2003229449	A	15-08-2003	JP 3744431 B2 08-02-2006
		JP 2003229449 A	15-08-2003
EP 1772900	A2	11-04-2007	AT 555498 T 15-05-2012
		DE 102005047566 A1	12-04-2007
		DK 1772900 T3	23-07-2012
		EP 1772900 A2	11-04-2007
		JP 5193452 B2	08-05-2013
		JP 2007103949 A	19-04-2007

A. KLASSIFIZIERUNG DES ANMELDUNGSGEGENSTANDES
 INV. H01L23/49 H01L21/60
 ADD.

Nach der Internationalen Patentklassifikation (IPC) oder nach der nationalen Klassifikation und der IPC

B. RECHERCHIERTE GEBIETE

Recherchierter Mindestprüfstoff (Klassifikationssystem und Klassifikationssymbole)
 H01L

Recherchierte, aber nicht zum Mindestprüfstoff gehörende Veröffentlichungen, soweit diese unter die recherchierten Gebiete fallen

Während der internationalen Recherche konsultierte elektronische Datenbank (Name der Datenbank und evtl. verwendete Suchbegriffe)

EPO-Internal, WPI Data

C. ALS WESENTLICH ANGESEHENE UNTERLAGEN

Kategorie*	Bezeichnung der Veröffentlichung, soweit erforderlich unter Angabe der in Betracht kommenden Teile	Betr. Anspruch Nr.
X	US 2015/076712 A1 (CRISTALDI GIUSEPPE [IT]) 19. März 2015 (2015-03-19)	1,2,5-8, 10-12
Y	Absätze [0010], [0024] - [0064]; Abbildungen 3A-3D, 4A-4C Absätze [0024], [0027]	3,4,7
Y	----- US 2011/033975 A1 (ASAI YASUTOMI [JP] ET AL) 10. Februar 2011 (2011-02-10)	3,7
A	Absätze [0053] - [0058]; Abbildung 6b -----	1
Y	DE 10 2010 062453 A1 (BOSCH GMBH ROBERT [DE]) 6. Juni 2012 (2012-06-06)	4
Y	Absätze [0011] - [0017]; Abbildung 1 -----	
A	EP 0 964 446 A2 (FORD MOTOR CO [US]) 15. Dezember 1999 (1999-12-15) Abbildung 8 -----	1,3,7
	-/--	



Weitere Veröffentlichungen sind der Fortsetzung von Feld C zu entnehmen



Siehe Anhang Patentfamilie

* Besondere Kategorien von angegebenen Veröffentlichungen :

"A" Veröffentlichung, die den allgemeinen Stand der Technik definiert, aber nicht als besonders bedeutsam anzusehen ist

"E" frühere Anmeldung oder Patent, die bzw. das jedoch erst am oder nach dem internationalen Anmeldedatum veröffentlicht worden ist

"L" Veröffentlichung, die geeignet ist, einen Prioritätsanspruch zweifelhaft erscheinen zu lassen, oder durch die das Veröffentlichungsdatum einer anderen im Recherchenbericht genannten Veröffentlichung belegt werden soll oder die aus einem anderen besonderen Grund angegeben ist (wie ausgeführt)

"O" Veröffentlichung, die sich auf eine mündliche Offenbarung, eine Benutzung, eine Ausstellung oder andere Maßnahmen bezieht

"P" Veröffentlichung, die vor dem internationalen Anmeldedatum, aber nach dem beanspruchten Prioritätsdatum veröffentlicht worden ist

"T" Spätere Veröffentlichung, die nach dem internationalen Anmeldedatum oder dem Prioritätsdatum veröffentlicht worden ist und mit der Anmeldung nicht kollidiert, sondern nur zum Verständnis des der Erfindung zugrundeliegenden Prinzips oder der ihr zugrundeliegenden Theorie angegeben ist

"X" Veröffentlichung von besonderer Bedeutung; die beanspruchte Erfindung kann allein aufgrund dieser Veröffentlichung nicht als neu oder auf erfinderischer Tätigkeit beruhend betrachtet werden

"Y" Veröffentlichung von besonderer Bedeutung; die beanspruchte Erfindung kann nicht als auf erfinderischer Tätigkeit beruhend betrachtet werden, wenn die Veröffentlichung mit einer oder mehreren Veröffentlichungen dieser Kategorie in Verbindung gebracht wird und diese Verbindung für einen Fachmann naheliegend ist

"&" Veröffentlichung, die Mitglied derselben Patentfamilie ist

Datum des Abschlusses der internationalen Recherche

20. September 2016

Absenddatum des internationalen Recherchenberichts

05/10/2016

Name und Postanschrift der Internationalen Recherchenbehörde

Europäisches Patentamt, P.B. 5818 Patentlaan 2
 NL - 2280 HV Rijswijk
 Tel. (+31-70) 340-2040,
 Fax: (+31-70) 340-3016

Bevollmächtigter Bediensteter

Ahlstedt, Mattias

C. (Fortsetzung) ALS WESENTLICH ANGESEHENE UNTERLAGEN		
Kategorie*	Bezeichnung der Veröffentlichung, soweit erforderlich unter Angabe der in Betracht kommenden Teile	Betr. Anspruch Nr.
A	JP 2003 229449 A (TOYOTA MOTOR CORP) 15. August 2003 (2003-08-15) Absatz [0020] -----	1,3
A	EP 1 772 900 A2 (SEMIKRON ELEKTRONIK GMBH [DE]) 11. April 2007 (2007-04-11) Absatz [0027] -----	4

Feld Nr. II Bemerkungen zu den Ansprüchen, die sich als nicht recherchierbar erwiesen haben (Fortsetzung von Punkt 2 auf Blatt 1)

Gemäß Artikel 17(2)a) wurde aus folgenden Gründen für bestimmte Ansprüche kein internationaler Recherchenbericht erstellt:

1. Ansprüche Nr.
weil sie sich auf Gegenstände beziehen, zu deren Recherche diese Behörde nicht verpflichtet ist, nämlich

2. Ansprüche Nr.
weil sie sich auf Teile der internationalen Anmeldung beziehen, die den vorgeschriebenen Anforderungen so wenig entsprechen, dass eine sinnvolle internationale Recherche nicht durchgeführt werden kann, nämlich

3. Ansprüche Nr.
weil es sich dabei um abhängige Ansprüche handelt, die nicht entsprechend Satz 2 und 3 der Regel 6.4 a) abgefasst sind.

Feld Nr. III Bemerkungen bei mangelnder Einheitlichkeit der Erfindung (Fortsetzung von Punkt 3 auf Blatt 1)

Diese Internationale Recherchenbehörde hat festgestellt, dass diese internationale Anmeldung mehrere Erfindungen enthält:

siehe Zusatzblatt

1. Da der Anmelder alle erforderlichen zusätzlichen Recherchegebühren rechtzeitig entrichtet hat, erstreckt sich dieser internationale Recherchenbericht auf alle recherchierbaren Ansprüche.

2. Da für alle recherchierbaren Ansprüche die Recherche ohne einen Arbeitsaufwand durchgeführt werden konnte, der zusätzliche Recherchegebühr gerechtfertigt hätte, hat die Behörde nicht zur Zahlung solcher Gebühren aufgefordert.

3. Da der Anmelder nur einige der erforderlichen zusätzlichen Recherchegebühren rechtzeitig entrichtet hat, erstreckt sich dieser internationale Recherchenbericht nur auf die Ansprüche, für die Gebühren entrichtet worden sind, nämlich auf die
1-12 (teilweise)

4. Der Anmelder hat die erforderlichen zusätzlichen Recherchegebühren nicht rechtzeitig entrichtet. Dieser internationale Recherchenbericht beschränkt sich daher auf die in den Ansprüchen zuerst erwähnte Erfindung; diese ist in folgenden Ansprüchen erfasst:

Bemerkungen hinsichtlich eines Widerspruchs

- Der Anmelder hat die zusätzlichen Recherchegebühren unter Widerspruch entrichtet und die gegebenenfalls erforderliche Widerspruchsgebühr gezahlt.
- Die zusätzlichen Recherchegebühren wurden vom Anmelder unter Widerspruch gezahlt, jedoch wurde die entsprechende Widerspruchsgebühr nicht innerhalb der in der Aufforderung angegebenen Frist entrichtet.
- Die Zahlung der zusätzlichen Recherchegebühren erfolgte ohne Widerspruch.

WEITERE ANGABEN

PCT/ISA/ 210

Die internationale Recherchenbehörde hat festgestellt, dass diese internationale Anmeldung mehrere (Gruppen von) Erfindungen enthält, nämlich:

1. Ansprüche: 3(vollständig); 1, 2, 5-8, 10-12(teilweise)

Kontaktelement, wobei die zumindest eine weitere Schicht aus Messing oder aus Bronze gebildet ist.

1.1. Anspruch: 7(teilweise)

wobei die Unterseite des Kontaktelementes mittels einer Kleberschicht mit dem elektrischen Anschluss verbunden ist.

2. Anspruch: 4

wobei das Kontaktelement gebildet ist aus der Schicht aus Al oder einer Al-Legierung und einer angrenzenden Schicht aus Cu, wobei auf der Schicht aus Cu ein Oxidationsschutz aus zumindest einer weiteren Schicht aus Au, Ag, Pd und/oder einer deren Legierungen aufgebracht ist.

3. Anspruch: 7(teilweise)

wobei die Unterseite des Kontaktelementes mittels einer Sinterschicht mit dem elektrischen Anschluss verbunden ist.

4. Anspruch: 9(teilweise)

wobei der elektrische Anschluss des Halbleiterbauelementes auf der Metallisierung aus Al oder einer Al-Legierung eine abschließende Metallisierung aus einem Schichtstapel aufweist, welcher gebildet ist aus einer Schichtfolge einer NiP-, Pd- und Au-Schicht oder einer NiP- und Pd-Schicht oder einer NiP- und Au-Schicht.

5. Ansprüche: 1, 2, 5-12(alle teilweise)

wobei ein Kontaktelement zumindest zwei angrenzende Schichten aufweist, wobei die Unterseite aus einer Schicht aus Al oder einer Al-Legierung gebildet ist und das Kontaktelement zumindest eine weitere Schicht aus Ag- oder einer Ag-Legierung umfasst.

6. Ansprüche: 1, 2, 5-12(alle teilweise)

wobei ein Kontaktelement zumindest zwei angrenzende Schichten aufweist, wobei die Unterseite aus einer Schicht aus Al oder einer Al-Legierung gebildet ist und das Kontaktelement zumindest eine weitere Schicht aus Ni oder

WEITERE ANGABEN

PCT/ISA/ 210

einer Ni-Legierung umfasst.

INTERNATIONALER RECHERCHENBERICHT

Angaben zu Veröffentlichungen, die zur selben Patentfamilie gehören

Internationales Aktenzeichen

PCT/EP2016/054278

Im Recherchenbericht angeführtes Patentdokument	Datum der Veröffentlichung	Mitglied(er) der Patentfamilie	Datum der Veröffentlichung
US 2015076712 A1	19-03-2015	KEINE	
US 2011033975 A1	10-02-2011	DE 102007025950 A1	31-01-2008
		JP 5141076 B2	13-02-2013
		JP 2008016818 A	24-01-2008
		US 2007278550 A1	06-12-2007
		US 2011033975 A1	10-02-2011
DE 102010062453 A1	06-06-2012	DE 102010062453 A1	06-06-2012
		WO 2012076259 A1	14-06-2012
EP 0964446 A2	15-12-1999	CA 2273589 A1	04-12-1999
		EP 0964446 A2	15-12-1999
JP 2003229449 A	15-08-2003	JP 3744431 B2	08-02-2006
		JP 2003229449 A	15-08-2003
EP 1772900 A2	11-04-2007	AT 555498 T	15-05-2012
		DE 102005047566 A1	12-04-2007
		DK 1772900 T3	23-07-2012
		EP 1772900 A2	11-04-2007
		JP 5193452 B2	08-05-2013
		JP 2007103949 A	19-04-2007