

19



NL Octrooicentrum

11

2006267

12 C OCTROOI

21 Aanvraagnummer: **2006267**

51 Int.Cl.:  
**A61B 10/02** (2006.01)

22 Aanvraag ingediend: **21.02.2011**

62 Afsplitsing van aanvraag **2003379**,  
Ingediend **21.08.2009**

43 Aanvraag gepubliceerd:  
**13.04.2011**

73 Octrooihouder(s):  
**Rovers Holding B.V. te Oss.**

47 Octrooi verleend:  
**28.12.2011**

72 Uitvinder(s):  
**Meindert Durk Zwart te Rosmalen.**

45 Octrooischrift uitgegeven:  
**04.01.2012**

74 Gemachtigde:  
**Ir. H.V. Mertens c.s. te Rijswijk.**

54 **Bemonsterinrichting en werkwijze voor het in gereedheid brengen daarvan.**

57 De onderhavige uitvinding betreft een bemonsterinrichting voor het bemonsteren van een lichaamsholte, in het bijzonder voor het bemonsteren van de vagina en/of cervix. De bemonsterinrichting omvat een buis met twee open einden, een bemonsteringsorgaan, en een plunjer. De plunjer is in de buis gestoken, steekt met het distale plunjereind uit het distale buiseind, en draagt aan het proximale buiseind het bemonsteringsorgaan. De plunjer is in proximale richting in de buis beweegbaar van een teruggetrokken inbrengstand naar een uitgeschoven bemonsterstand. In de inbrengstand ligt het bemonsterorgaan binnen de buis en in de bemonsterstand steekt het uit de buis.

NL C 2006267

Dit octrooi is verleend ongeacht het bijgevoegde resultaat van het onderzoek naar de stand van de techniek en schriftelijke opinie. Het octrooischrift komt overeen met de oorspronkelijk ingediende stukken.

Bemonsterinrichting en werkwijze voor het in gereedheid brengen daarvan.

De onderhavige uitvinding heeft betrekking op een bemonsterinrichting voor het bemonsteren van een lichaamsholte, in het bijzonder voor het bemonsteren van de vagina en/of cervix.

Dergelijke bemonsterinrichtingen zijn bekend. Genoemd kunnen worden onder meer de  
5 Cervex-Brush<sup>®</sup>, de EndoCervex-Brush<sup>®</sup> en de Viba-Brush<sup>®</sup>, alle op de markt gebracht door Rovers Medical Devices B.V. (NL).

Bij de Viba-Brush<sup>®</sup> is sprake van een borstel met een veelheid in axiale richting verlopende, relatief lange borstelharen. Deze borstelharen zijn telkens met één eind aan de harendrager gefixeerd, terwijl het andere eind in proximale richting naar voren vrij uitsteekt.  
10 De haren vormen gezamenlijk een bundel van onderling evenwijdige haren. In horizontale stand - met de borstelharen horizontaal verlopend - blijven deze haren in wezen horizontaal verlopen, ze vormen elk een zogenaamde 'cantilever beam'. Deze borstelharen hoeven niet ondersteund te worden. Omdat de borstelharen hier cantilever beams vormen, blijven ze vanzelf onderling evenwijdig en in axiale richting verlopen.

15 Bij de EndoCervex-Brush<sup>®</sup> is sprake van een in axiale richting verlopende doorn, die een veelheid in dwarsrichting uitstekende relatief korte borstelharen omvat. Ook deze borstelharen zijn met één eind aan de als drager dienende doorn gefixeerd en het andere eind is een vrij eind. Ook hier vormen de borstelharen cantilever beams zodat bij horizontale oriëntatie van de borstelharen de borstelharen ook in hoofdzaak horizontaal blijven verlopen.

20 Bij het nemen van een monster uit de vagina en/of cervix, wordt de bemonsterinrichting, d.w.z. het op een steel voorziene bemonsterorgaan daarvan zoals een hiervoor besproken Viba-brush<sup>®</sup> of EndoCervex-brush<sup>®</sup>, in de vagina gestoken om vervolgens hiermee een monster te verzamelen. Dergelijke bemonsteringen worden doorgaans door een derde, zoals een arts of arts-assistent, gedaan. Veel vrouwen zien tegen een dergelijke bemonstering op  
25 omdat ze zich hierbij niet op hun gemak voelen. Een oplossing hierbij zou kunnen zijn zelfbemonstering, waarbij de vrouw de bemonstering zelf uitvoert.

WO 03/026502 openbaart een inrichting voor het bemonsteren van cervicaal weefsel. Volgens de publicatie zelf is deze inrichting bedoelt voor zelfbemonstering. De sampling procedure is echter zeer complex. Blz. 9 regel 24 – blz. 10 regel 11 alsook blz. 18 regel 7 –  
30 blz. 19 regel 7, beschrijft WO 03/026502 tot 2x toe dat er eerst een pre-inbreng-samenstel wordt gevormd door een inbrenggeleidingsorgaan 20 in de inbrengbuis 2 te plaatsen, dat dit geheel vervolgens in de vagina ingebracht wordt, dat daarna het inbrenggeleidingsorgaan 20 uit de inbrengbuis verwijderd wordt, dat daarna de inbrengbuis 2 dieper in de vagina ingebracht wordt, en dat wanneer de inbrengbuis 20 juist gepositioneerd is, de cervicale

sampler 50 - een steel met aan het proximale eind de bemonsteringsorgaan 42 - door de inbrengbuis wordt gestoken en er bemonsterd wordt. Verwijzend naar blz. 11 regel 2 en figuren 2 en 5 is de inbrengbuis distaal – dwz aan het van het lichaam van de vrouw wegwijzende eind – voorzien van een afsluitende flens met centraal een ten opzichte van de diameter van de inbrengbuis smalle boring waardoorheen de steel van het inbrenggeleidingsorgaan steekt in de toestand van figuur 2 en waardoorheen de steel van de cervical sampler 50 steekt in de toestand van figuur 5. Ingevolge de brede kop 32 en het brede steunorgaan 23, die beide als een geheel met de steel gevormd zijn, is het echter niet mogelijk om het inbreng-geleidingsorgaan 20 uit de inbrengbuis 2 te verwijderen. Ook is het ingevolge de brede uitlijnorganen, die beide als een geheel met de steel 55 gevormd zijn, is het echter niet mogelijk om de cervical sampler in de inbrengbuis 2 te steken. De in WO 03/026502 beschreven inrichting is dus onwerkzaam en kan dus niet functioneren zoals dit in WO 03/026502 beschreven wordt. Voor zover de inrichting volgens WO 03/026502 al bruikbaar is voor enige bemonstering, wordt – zie figuur 5 - de mate waarin het bemonsteringsorgaan 42 uit de inbrengbuis naar buiten is te steken begrensd doordat de brede handgreep 56 van de sampler 50 tegen de afsluitende flens 16 van de inbrengbuis komt te liggen. Echter wanneer bij het nemen van het monster de sampler 50 – zoals voorgeschreven - geroteerd wordt dan zal daarbij het bemonsteringsorgaan in de inbrengbuis teruggetrokken kunnen worden en dus het contact met te bemonsteren weefsel verliezen. Een betrouwbare monstername is dus niet verzekerd. Hetzelfde geldt voor het hoor en voelbare kliksysteem dat uit een uitsteeksel 60 aan de handgreep 56 en de uitsparing 12 in de afsluitende flens van de inbrengbuis 2. Bij elke rotatie moet dit een klik voortbrengen zodat de gebruikster het aantal rotaties kan tellen teneinde te weten wanneer de monstername gereed is. Wanneer het bemonsteringsorgaan bij het roteren van de sampler 50 teruggetrokken wordt zal de gebruikster geen klikken waarnemen. Ook dit maakt de monsternamen onbetrouwbaar. De constructie van het kliksysteem heeft bovendien tot gevolg dat daar gemakkelijk schaamhaar in kan komen vast te zitten hetgeen bij roteren pijn effecten tot gevolg kan hebben, hetgeen de betrouwbaarheid van de monstername negatief kan beïnvloeden. Voor een goede werking van het kliksysteem en om te verzekeren dat het bemonsteringsorgaan 42 uit de inbrengbuis 2 blijft uitsteken tijdens bemonsteren, zal de handgreep 56 tijdens het bemonsteren permanent aangedruwd moeten blijven worden. Dit is niet alleen onpraktisch en onprettig, maar heeft ook tot gevolg dat er met kracht tegen het te bemonsteren weefsel gedrukt zal worden. Dit is onaangenaam en kan tot onbetrouwbare monstername leiden.

EP-031.228 openbaart een instrument voor het verzamelen van weefsel cellen. Dit instrument bestaat enerzijds uit een flexibele bedieningsdraad met aan het vrije eind een borstel voor het verzamelen van de cellen en anderzijds uit een flexibele huls waar de bedieningsdraad op beweegbare wijze doorheen gaat. Tijdens gebruik wordt de huls in een

kanaal van een endoscoop gestoken, welke endoscoop ingericht is om het instrument daarin te ontvangen. De borstel op het vrije eind van de bedieningsdraad wordt gedwongen om uit het distale eind van de huls te steken om langs weefsel van het inwendige van een lichaamsholte te schuren teneinde cellen te verzamelen. Voor het verzamelen van

5 celmateriaal wordt volgens EP-031.228 de borstel heen en weer bewogen door met de bedieningsdraad herhaaldelijk te trekken en te duwen. Om te voorkomen dat tijdens dit heen en weer bewegen de borstel in de huls getrokken wordt, heeft, overeenkomstig EP-031.228, de huls aan het proximale eind een uitwendige omtreks-rand of -flens en is de bedieningsdraad aan het proximale bedieningseind voorzien van een dop met inwendig een

10 omtreksgroef. De dop past op het proximale eind van de huls, waarbij de omtreks-rand of -flens ineengrijpt met de omtreksgroef binnen in de dop. Dit instrument als bekend uit EP-031.228 is bedoeld voor gebruik in combinatie met een endoscoop en is daarom ongeschikt voor gebruik door een niet medisch onderlegd persoon. Doordat de omtreks-rand/flens uitwendig op de huls is voorzien en de dop hierover heen gaat bestaat er verder het risico dat

15 er ook huid, ander weefsel of beharing van de te bemonsteren persoon vastgeklemd raakt tussen de dop en huls alsook in de vergrendeling tussen de dop en huls terecht komt. Dit maakt dit instrument ongeschikt voor gebruik bij bemonsteren van de vagina of cervix, en al helemaal ongeschikt voor zelfbemonstering.

De onderhavige uitvinding heeft tot doel het verschaffen van een bemonsterinrichting

20 voor het bemonsteren van een lichaamsholte, in het bijzonder voor het bemonsteren van de vagina en/of cervix, waarmee zelfbemonstering mogelijk is met een betrouwbare monstername. Opgemerkt wordt dat alhoewel de bemonsterinrichting volgens de uitvinding in het bijzonder voor zelfbemonstering bedoeld is, deze met voordeel ook zeer wel geschikt is voor bemonstering door een arts of arts-assistent. Zoals navolgend beschreven is dit doel op

25 verschillende, elk afzonderlijk octrooieerbare, manieren (aspecten) te bereiken. Overeenkomstig deze aanvraag wordt dit doel in het bijzonder bereikt overeenkomstig conclusie 1, welke op het vijfde aspect (zie onder andere blz. 8 regel 16 e.v. van deze aanvraag) is gebaseerd.

Voornoemd doel wordt volgens een eerste aspect van de uitvinding bereikt door te

30 verschaffen een bemonsterinrichting voor het bemonsteren van een lichaamsholte, in het bijzonder voor het bemonsteren van de vagina en/of cervix, waarbij de bemonsterinrichting omvat:

- een buis met een open proximale buiseind en een open distaal buiseind;
  - een bemonsteringsorgaan;
  - 35 • een plunjer met een proximale plunjereind en een distaal plunjereind;
- waarbij de plunjer in de buis is gestoken, met het distale plunjereind uit het distale buiseind uitsteekt, en aan het proximale buiseind het bemonsteringsorgaan draagt;

waarbij de plunjer in de buis in proximale richting beweegbaar is van een teruggetrokken inbrengstand naar een uitgeschoven bemonsterstand;

waarbij het bemonsteringsorgaan in de inbrengstand binnen de buis ligt en in de bemonsterstand uit de buis steekt;

- 5 waarbij het bemonsteringsorgaan een dragerdeel en veelheid borstelharen omvat, die op de wijze van een cantilever vanaf het dragerdeel uitsteken.

Bij het in de vagina steken, inbrengen genoemd, is het bemonsteringsorgaan met cantileverachtige borstelharen in de buis teruggetrokken. Aldus wordt voorkomen dat deze cantileverachtige, dus relatief stijve, borstelharen tijdens het inbrengen in de wand van de vagina prikken of anderszins blijven haken, hetgeen door de gebruikster als onaangenaam wordt ervaren. De buis schermt de vaginawand tijdens het inbrengen af van de borstelharen. Voorts voorkomt de buis prikken van de borstelharen in geval de bemonsterinrichting bij het inbrengen naast de vaginaopening gestoken wordt in het de vaginaopening omgevende weefsel. Nadat de bemonsterinrichting is ingebracht wordt het bemonsteringsorgaan middels de plunjer in proximale richting uit het proximale buiseind geschoven, waarna de bemonstering kan plaatsvinden, bijvoorbeeld door het bemonsteringsorgaan één of meerdere malen rond te draaien rond de axiale langshartlijn.

Opgemerkt wordt dat uit US 6,740,049 een voor zelfbemonstering bedoelde borstel met omhullende buis bekend is. De borstelharen van de borstel verlopen, althans wanneer de borstel verticaal, met de haren naar beneden hangend, gehouden wordt, axiaal en zijn tijdens het inbrengen teruggetrokken in de buis. De borstelharen vormen hier een zwabber (de in US 6,740,049 gebezigde term: 'mop-like sampling head' en 'mop-like brush'), dat wil zeggen de haren knikken onder hun eigen gewicht oftewel het zijn slappe draden. US 6,740,049 geeft middels een Eulerformule aan hoe voor kolomvormige haren de lengte kan worden berekend vanaf waar de haren een zwabberachtige borstel (Engelse term: 'mop-like brush') vormen. Bij een dergelijke zwabberachtige borstel is een buis als inbrenghulp nodig omdat de zwabberachtige borstelharen bij een horizontale stand vanaf de steel zullen neerhangen en zich aldus niet goed door de vaginamonding en de schede laten inbrengen. De buis dient hier om de haren tijdens het inbrengen in een axiale stand te houden. In geval de borstelharen cantileverachtig zijn, zoals bij het eerste aspect van de uitvinding het geval, is een dergelijke buis niet nodig, zoals ook blijkt uit het gegeven dat de eerder besproken Viba-Brush<sup>®</sup> en EndoCervex-brush<sup>®</sup> door de arts/arts-assistent gebruikt worden zonder een dergelijke buis.

Volgens een verdere uitvoeringsvorm van het eerste aspect van de uitvinding omvat de veelheid borstelharen langwerpige, in proximale richting uitstekende borstelharen.

35 Langwerpige in proximale richting uitstekende, cantileverachtige borstelharen zijn in het bijzonder geschikt om bij zelfbemonstering na inbrenging in de vagina het gebied bij de baarmoederhals - ook wel cervix genoemd - of de baarmoederhals zelf te bereiken. De langwerpige borstelharen hebben hierbij in het bijzonder een lengte van tenminste 15 mm,

zoals 17 à 35 mm. Met borstelharen van een dergelijke lengte is een goede bemonstering mogelijk.

Volgens een tweede aspect van de uitvinding wordt het doel van de uitvinding - het verschaffen van een bemonsterinrichting voor in het bijzonder zelfbemonstering - bereikt door te verschaffen een bemonsterinrichting voor het bemonsteren van een lichaamsholte, in het bijzonder voor het bemonsteren van de vagina en/of cervix, waarbij de bemonsterinrichting omvat:

- een buis met een open proximaal buiseind en een open distaal buiseind;
- een bemonsteringsorgaan;

10 • een plunjer met een proximaal plunjereind en een distaal plunjereind; waarbij de plunjer in de buis is gestoken met het distale plunjereind uit het distale buiseind uitsteekt, en aan het proximale buiseind het bemonsteringsorgaan draagt; waarbij de plunjer in de buis in proximale richting beweegbaar is van een teruggetrokken inbrengstand naar een uitgeschoven bemonsterstand;

15 waarbij het bemonsteringsorgaan in de inbrengstand binnen de buis ligt en in de bemonsterstand uit de buis steekt; en

waarbij de buis uitwendig is voorzien van een radiaal uitstekende inbrengeanslag die de inbrengdiepte definieert waarover de buis in proximale richting in de lichaamsholte, in het bijzonder de vagina, insteekbaar is.

20 Een dergelijke inbrengeanslag voorkomt enerzijds dat de bemonsterinrichting te diep wordt ingebracht en anderzijds verschaft deze, wanneer de inbrengeanslag tegen het lichaam tot aanslag is gekomen, de zelfbemonsterende vrouw - of eventueel de bemonsterende derde - een indicatie dat de bemonsterinrichting voldoende ver is ingebracht. In geval van zelfbemonstering verschaft de inbrengeanslag de, doorgaans onervaren en onzekere, zelfbemonsterende vrouw de zekerheid dat de bemonstering goed wordt uitgevoerd.

25 Volgens een uitvoeringsvorm van dit tweede aspect van de uitvinding bedraagt de inbrengdiepte, gemeten als de afstand van de inbrengeanslag tot het proximale eind van de buis tenminste 30 mm, in het bijzonder 30 à 70 mm. Een dergelijke afstand, die ongeveer 50 mm kan bedragen, verzekert een voldoende inbrengdiepte waarbij nog voldoende ruimte over is om het bemonsterorgaan uit de buis te kunnen schuiven voor bemonstering voor bemonstering van de vagina en/of de cervix. Volgens weer een verdere uitvoeringsvorm van het tweede aspect van de uitvinding is de afstand van de inbrengeanslag tot het distale eind van de buis tenminste 5 cm, in het bijzonder tenminste 7 cm, en bedraagt deze afstand in het bijzonder 7 à 15 cm. Deze afstand van de inbrengeanslag tot aan het distale eind van de buis zal in het bijzonder circa 8 à 10 cm of iets meer bedragen. Aldus wordt verzekerd dat na bemonstering de zelf-bemonsterende vrouw de bemonsterinrichting tijdens het bemonsteren gemakkelijk kan hanteren middels het vrij uitstekende distale eind van de buis.

Volgens een derde aspect van de uitvinding wordt het doel van de uitvinding - het verschaffen van een bemonsterinrichting in het bijzonder geschikt voor zelfbemonstering - bereikt door te verschaffen een bemonsterinrichting voor het bemonsteren van een lichaamsholte, in het bijzonder het bemonsteren van de vagina en/of cervix, waarbij de

5 bemonsterinrichting omvat:

- een buis met een open proximale buiseind en een open distale buiseind;
- een bemonsteringsorgaan;
- een plunjer met een proximale plunjereind en een distale plunjereind;

waarbij de plunjer in de buis is gestoken, met het distale plunjereind uit het distale buiseind

10 uitsteekt, en aan het proximale buiseind het bemonsteringsorgaan draagt;

waarbij de plunjer in de buis in proximale richting beweegbaar is van een teruggetrokken inbrengstand naar een uitgeschoven bemonsterstand;

waarbij het bemonsteringsorgaan in de inbrengstand binnen de buis ligt en in de bemonsterstand uit de buis steekt;

15 waarbij de bemonsterinrichting is voorzien van een uitschuifbegrenzing die een maximale uitschuiflengte definieert waarover het bemonsteringsorgaan uit het proximale buiseind uitschuifbaar is.

Aldus wordt voorkomen dat het bemonsteringsorgaan te ver uit het proximale buiseind uitgeschoven kan worden, dat het distale eind van de plunjer geheel in het distale eind van de

20 buis kan verdwijnen en aldus voor bemonstering niet meer goed bedienbaar is, en dat de bemonsterinrichting niet meer gemakkelijk uit de vagina kan worden weggenomen. In geval

van zelfbemonstering verschaft de uitschuifbegrenzing de, doorgaans onervaren en onzekere, zelfbemonsterende vrouw de zekerheid dat de bemonstering goed wordt

uitgevoerd. Volgens een uitvoeringsvorm van het derde aspect van de uitvinding bedraagt de

25 uitschuiflengte, gemeten vanaf het proximale uiteinde van het bemonsterinrichting tot het proximale buiseind, tenminste 10 mm, in het bijzonder 10 á 45 mm. Bij een dergelijke

uitschuiflengte komt het bemonsteringsorgaan voldoende vrij te liggen van de buis voor een goede bemonstering. De uitschuiflengte kan volgens de uitvinding 25 à 35 mm bedragen.

De uitschuifbegrenzing kan volgens de uitvinding op verschillende manieren uitgevoerd

30 worden. Volgens een eerste manier omvat de uitschuifbegrenzing een verbreding aan het distale plunjereind, welke verbreding bij het in proximale richting uitschuiven van het

bemonsteringsorgaan tegen het distale buiseind tot aanslag komt. Door de verbreding een, ten opzichte van de axiale hartlijn van de plunjer, onronde vorm - zoals een, dwars op de

axiale hartlijn beschouwd, langwerpige vorm - te geven kan de zelf-bemonsterende vrouw de

35 rotatiestand van de plunjer bepalen en aldus bij verdraaien van de plunjer het aantal

omwentelingen daarvan tellen. Volgens een tweede manier, die ook in combinatie met de eerste manier uitvoerbaar is, omvat de uitschuifbegrenzing een uitschuif-vergrendeling die, beschouwd in axiale richting vanaf de plunjer, de relatieve stand van de plunjer ten opzichte

van de buis fixeert bij maximale uitschuiflengte. De uitschuif-vergrendeling zorgt ervoor dat bij het bemonsteren, nadat de maximale uitschuiflengte bereikt is, de stand van de plunjer en daarmee ook van het aan de plunjer bevestigde bemonsteringsorgaan gefixeerd blijft ten opzichte van de buis. Een dergelijke uitschuif-vergrendeling is op uiteenlopende manieren

5 realiseerbaar. Volgens een eerste manier omvat de uitschuif-vergrendeling een in het inwendige van de buis zich in omtreksrichting van de buis uitstreckende ribbe; en een aan de plunjer voorziene, in radiale richting uitstekende grendelnok; waarbij de grendelnok in radiale richting veerkrachtig, meegevend is uitgevoerd om de ribbe in axiale richting te passeren. Bij het uitschuiven van het bemonsteringsorgaan, dat wil zeggen het in proximale richting

10 verschuiven van de plunjer ten opzichte van de buis, zal de aan de plunjer voorziene grendelnok de in het inwendige van de buis voorziene ribbe naderen en deze vervolgens kunnen passeren doordat de grendelnok in radiale richting veerkrachtig meegevend is uitgevoerd. Bij het passeren zal de grendelnok dan eerst radiaal naar binnen gedrukt worden om vervolgens weer radiaal uit te veren nadat de ribbe gepasseerd is en aldus in distale

15 richting terugschuiven van de plunjer ten opzichte van de buis tegen gaan. Opgemerkt wordt echter dat terugschuiven van de plunjer in distale richting zeer wel mogelijk kan zijn bij uitoefening van voldoende kracht, echter dit zal niet vanzelf onbedoeld gebeuren omdat dan eerst de grendelnok weer gepasseerd moet worden. Volgens een andere manier omvat de uitschuif-vergrendeling een schuin ten opzichte van de axiale richting verlopende lip met een

20 vrij eind en een vast eind dat is bevestigd aan de ene van ofwel de buis ofwel de plunjer; en een eerste groef waarin het vrije eind van genoemde lip opneembaar is en welke is voorzien in de andere van de plunjer ofwel de buis. Bij verschuiven van de plunjer ten opzichte van de buis zal de lip dan wanneer deze de eerste groef bereikt in de eerste groef snappen en aldus een vergrendeling vormen. Deze vergrendeling kan, in het bijzonder bij schuinplaatsing van

25 de lip, eenvoudig zo uitgevoerd worden dat verder uitschuiven in proximale richting geheel verhinderd wordt terwijl terugschuiven in distale richting nauwelijks of niet verhinderd wordt. Deze uitvoering is ook zo uitvoerbaar dat zowel verder uitschuiven in proximale richting als terugschuiven in distale richting mogelijk is mits een voldoende kracht wordt uitgeoefend om de lip weer uit de groef los te doen komen.

30 Volgens een vierde aspect wordt het doel van de uitvinding - het verschaffen van een bemonsterinrichting voor in het bijzonder zelfbemonstering - bereikt door te verschaffen een bemonsterinrichting voor het bemonsteren van een lichaamsholte, in het bijzonder voor het bemonsteren van de vagina en/of cervix, waarbij de bemonsterinrichting omvat:

- een buis met een open proximale buiseind en een open distaal buiseind;
  - 35 • een bemonsteringsorgaan;
  - een plunjer met een proximale plunjereind en een distaal plunjereind;
- waarbij de plunjer in de buis is gestoken, met het distale plunjereind uit het distale buiseind uitsteekt, en aan het proximale buiseind het bemonsteringsorgaan draagt;

waarbij de plunjer in de buis in proximale richting beweegbaar is van een teruggetrokken inbrenghstand naar een uitgeschoven bemonsterstand;

waarbij het bemonsteringsorgaan in de inbrenghstand binnen de buis ligt en in de bemonsterstand uit de buis steekt; waarbij de bemonsterinrichting is voorzien van een

5 demontage-belemmering, omvattende:

- een schuin ten opzichte van de axiale richting verlopende lip met een vrij eind en een vast eind dat is bevestigd aan de ene van ofwel de buis ofwel de plunjer;
- een tweede groef waarin het vrije eind van genoemde lip opneembaar is en welke is voorzien in de andere van de plunjer ofwel de buis.

10 Een dergelijke demontage-belemmering laat enerzijds een eenvoudige assemblage toe in de zin dat het proximale eind van de plunjer gemakkelijk in het distale buiseind te steken is.

Anderzijds voorkomt een dergelijke demontage-belemmering op effectieve wijze dat de zelfbemonsterende vrouw de plunjer per ongeluk uit de buis kan trekken door de plunjer in de verkeerde richting te bedienen. Één van de twee delen van deze demontage-belemmering

15 (dat wil zeggen de lip of de tweede groef) kan zeer wel ook deel uitmaken van een eerder genoemde uitschuifvergrendeling.

Volgens een vijfde aspect van de uitvinding wordt het doel van de uitvinding - het verschaffen van een bemonsterinrichting voor in het bijzonder zelfbemonstering - bereikt door te verschaffen een bemonsterinrichting voor het bemonsteren van een lichaamsholte, in  
20 het bijzonder voor het bemonsteren van de vagina en/of cervix, waarbij de bemonsterinrichting omvat:

- een buis met een open proximaal buiseind en een open distaal buiseind;
- een bemonsteringsorgaan;
- een plunjer met een proximaal plunjereind en een distaal plunjereind;

25 waarbij de plunjer in de buis is gestoken, met het distale plunjereind uit het distale buiseind uitsteekt, en aan het proximale buiseind het bemonsteringsorgaan draagt;

waarbij de plunjer in de buis in proximale richting beweegbaar is van een teruggetrokken inbrenghstand naar een uitgeschoven bemonsterstand;

waarbij het bemonsteringsorgaan in de inbrenghstand binnen de buis ligt en in de

30 bemonsterstand uit de buis steekt;

waarbij de bemonsterinrichting verder is voorzien van een klikmechanisme ingericht om een klik te geven wanneer de plunjer over een vooraf bepaalde hoekafstand, zoals 180° of 360°, is verdraaid ten opzichte van de buis.

Een dergelijk klikmechanisme stelt de zelfbemonsterende vrouw in staat om tijdens het

35 bemonsteren te controleren of het bemonsterorgaan een voldoende aantal keren wordt rondgedraaid. Elke vooraf bepaalde hoekverdraaiing, zoals een halve of hele omwenteling, van de plunjer rond de axiale hartlijn daarvan geeft namelijk een klik. Een dergelijke klik kan

een voelbare en/of een hoorbare klik zijn. Het klikmechanisme kan volgens de uitvinding op uiteenlopende manieren zijn uitgevoerd. Volgens een uitvoeringsvorm van de uitvinding omvat het klikmechanisme een klikoneffenheid, zoals een klikril of een klikrib, en een radiale kliknok, waarbij enerzijds de klikoneffenheid is voorzien aan de ene van ofwel de binnenzijde van de buis ofwel de plunjer en anderzijds de kliknok is voorzien aan de andere van ofwel de plunjer ofwel de binnenzijde van de buis, om in de bemonsterstand, een genoemde klik voort te brengen wanneer, bij verdraaiing van de plunjer ten opzichte van de buis, de kliknok de klikoneffenheid passeert.

Volgens een zesde aspect van de uitvinding wordt het doel van de uitvinding - het verschaffen van een bemonsterinrichting voor in het bijzonder zelfbemonstering - bereikt door te verschaffen een bemonsterinrichting voor het bemonsteren van een lichaamsholte, in het bijzonder voor het bemonsteren van de vagina en/of cervix, waarbij de bemonsterinrichting omvat:

- een buis met een open proximaal buiseind en een open distaal buiseind;
- een bemonsteringsorgaan;
- een plunjer met een proximaal plunjereind en een distaal plunjereind;
- een verpakking, in het bijzonder een steriele verpakking;

waarbij de plunjer in de buis is gestoken, met het distale plunjereind uit het distale buiseind uitsteekt, en aan het proximale buiseind het bemonsteringsorgaan draagt; waarbij de plunjer in de buis in proximale richting beweegbaar is van een teruggetrokken inbrengstand naar een uitgeschoven bemonsterstand; waarbij het bemonsteringsorgaan in de inbrengstand binnen de buis ligt en in de bemonsterstand uit de buis steekt. Het aanbieden van de bemonsterinrichting volgens de uitvinding verzekert de zelfbemonsterende vrouw dat de bemonsterinrichting ongebruikt is. In geval van een steriele verpakking is voorts verzekerd dat de bemonsterinrichting vrij is van besmettingskiemen.

Volgens een verdere uitvoering van het zesde aspect van de uitvinding heeft de bemonsterinrichting volgens de uitvinding een leveringsstand, waarin de plunjer uit het proximale buiseind steekt, met voorkeur in hoofdzaak buiten de buis ligt; is de plunjer vanuit de leveringsstand in distale richting ten opzichte van de buis verschuifbaar naar genoemde inbrengstand; en is de bemonsterinrichting, zich in de leveringsstand bevindend, in de verpakking verpakt, hetgeen met voorkeur op steriele wijze is gedaan. De zelfbemonsterende vrouw kan aldus het bemonsteringsorgaan zelf inspecteren alvorens de bemonsterinrichting te gebruiken. Na inspectie zal de zelfbemonsterende vrouw – of eventueel een derde - dan de plunjer terugtrekken om het bemonsteringsorgaan in de buis terug te trekken om daarna de zich in inbrengtoestand bevindende bemonsterinrichting in te brengen, een monster te nemen en vervolgens de bemonsterinrichting weer uit de vagina weg te nemen. Volgens een verdere

uitvoering is de verpakking hierbij transparant. Aldus kan de zelfbemonsterende vrouw het bemonsterorgaan zien en dus inspecteren nog voordat de verpakking wordt geopend.

Volgens een zevende aspect heeft de uitvinding betrekking op een werkwijze voor het in gereed brengen van de bemonsterinrichting volgens de uitvinding, omvattende de

5 volgende stappen:

- een uitpakstap waarin de bemonsterinrichting uit de verpakking wordt gehaald;
- een inspectiestap waarin het bemonsterorgaan, voorafgaand of na de uitpakstap, door de te bemonsteren patiënt wordt geïnspecteerd, waarbij het bemonsterorgaan tijdens de inspectiestap uit de buis steekt;
- 10 • een inschuifstap waarin het bemonsterorgaan, door verschuiving van de plunjer in distale richting ten opzichte van de buis, in de buis wordt teruggetrokken naar genoemde inbrengstand, waarbij de inschuifstap plaatsvindt na de inspectiestap.

Bij dit zevende aspect kan de bemonstering zowel plaatsvinden door de te bemonsteren vrouw zelf (zelf-bemonstering) als door een derde persoon, zoals de arts of arts-assistent. In beide gevallen is het voor de te bemonsteren vrouw geruststellend wanneer zij het

15 bemonsterorgaan kan inspecteren voorafgaand aan het inbrengen daarvan.

Volgens een achtste aspect van de uitvinding wordt het doel van de uitvinding bereikt door te verschaffen een bemonsterinrichting voor het bemonsteren van een lichaamsholte, in het bijzonder voor het bemonsteren van de vagina en/of cervix, waarbij de

20 bemonsterinrichting omvat:

- een buis met een open proximaal buiseind en een open distaal buiseind;
  - een bemonsteringsorgaan;
  - een plunjer met een proximaal plunjereind en een distaal plunjereind;
- waarbij de plunjer in de buis is gestoken, met het distale plunjereind uit het distale buiseind
- 25 uitsteekt, en aan het proximale buiseind het bemonsteringsorgaan draagt;
- waarbij de plunjer in de buis in proximale richting beweegbaar is van een teruggetrokken inbrengstand naar een uitgeschoven bemonsterstand;
- waarbij het bemonsteringsorgaan in de inbrengstand binnen de buis ligt en in de bemonsterstand uit de buis steekt;

- 30 waarbij het uitwendige van de buis, althans het uitwendige van de buis in het gedeelte van de buis proximaal van de inbrenganslag, is voorzien van een glijlaag.

De glijlaag, die in contact met het inwendige van de vagina een glijdende geleiding verschaft, maakt het inbrengen gemakkelijker. De glijlaag is te realiseren door een glijmiddel, bijvoorbeeld als bekend van condooms, aan te brengen of door het materiaal van de buis

35 en/of oppervlakte structuur hiervan zo te kiezen dat deze als een glijlaag (of glijmiddel) werkt. Dergelijke materialen en oppervlakte structuren zijn de vakman bekend, onder meer van

tampon-applicators. Dit achtste aspect van de uitvinding is in het bijzonder van voordeel in combinatie met een of meerdere van de overige aspecten van de uitvinding.

5 Zoals duidelijk zal zijn is de bemonsterinrichting volgens het eerste, tweede, derde, vierde, vijfde, zesde en zevende aspect van de uitvinding, ten gevolge van al deze  
 10 maatregelen, niet alleen zeer geschikt voor zelfbemonstering, doch bieden deze maatregelen ook voordelen bij bemonstering door derden, zoals een arts of arts-assistent, aangezien tijdens het inbrengen de kans op onaangenaam prikken of blijven haken van de cantileverachtige borstelharen wordt verminderd (eerste aspect), een juiste inbrengdiepte eenvoudig te verzekeren is zonder dat hierbij een kijkinstrument zoals een speculum  
 15 benodigd is (tweede aspect), een juist uitschuiflengte op eenvoudige wijze verzekerd is (derde aspect), onbedoelde demontage op eenvoudige wijze verhinderd is (vierde aspect), een voldoende aantal keren ronddraaien van het bemonsteringsorgaan op eenvoudige wijze verifieerbaar is (vijfde aspect), en voorafgaand aan bemonstering inspectie van het bemonsteringsorgaan door de te bemonsteren vrouw eenvoudig mogelijk is (zesde aspect).  
 20 Voorts zal het duidelijk zijn dat bij het tweede, derde, vierde, vijfde, zesde en zevende aspect van de uitvinding ook zeer wel andere bemonsteringsorganen dan bemonsteringsorganen met cantileverachtige borstelharen bruikbaar zijn, zelfs bemonsteringsorganen zonder borstelharen zijn denkbaar. Voorts zal het ook duidelijk zijn dat het eerste, tweede, derde, vierde, vijfde, zesde en zevende aspect van de uitvinding geheel los van elkaar toepasbaar zijn als ook in uiteenlopende onderlinge combinaties toepasbaar zijn.

De bemonsterinrichting volgens de uitvinding is in het bijzonder zeer geschikt voor het bemonsteren van de baarmoeder en/of cervix. Dit bemonsteren kan ten behoeve van uiteenlopende onderzoeken zijn, zoals voor, doorgaans cytologisch, onderzoek naar baarmoeder(hals)kanker, voor onderzoek naar besmetting met HPV (Humaan Papilloma  
 25 Virus), of ander onderzoek. Voor onderzoek naar baarmoederkanker is het doorgaans van belang om celmateriaal van de baarmoederhals, cervix genoemd, te verzamelen. Het bemonsterorgaan dient dan de cervix te bereiken of eventueel hierin naar binnen te gaan om de cervix te bemonsteren. Voor HPV onderzoek is het, naar uitvinder is gebleken, niet perse nodig om de cervix te bemonsteren. Onderzoek naar HPV blijkt ook zeer goed mogelijk op  
 30 basis van uit de vagina genomen monster zonder dat daarbij de cervix ook is bemonsterd. Volgens de uitvinding is het bij HPV onderzoek met name van belang dat het monster uit het dieper gelegen gedeelte de schede, met voorkeur in de buurt van de cervix, is genomen en niet uit het vooraan, bij de vaginamonding, gelegen gedeelte van de schede.

35 De onderhavige uitvinding zal in het navolgende met verwijzing naar de tekening nader worden toegelicht. Hierin toont:

figuur 1 een perspectivisch aanzicht van een bemonsterinrichting volgens de uitvinding, waarbij figuur 1A de bemonsterinrichting met uiteengenomen delen toont en figuur 1B de bemonsterinrichting in samengestelde vorm, afgebeeld in leveringsstand;

figuur 2 de bemonsterinrichting van figuur 1 toont in de zogenaamde inbrengstand; waarbij

5 figuur 2A een perspectivisch aanzicht is en figuur 2B een perspectivische langsdoorsnede is;

figuur 3 de bemonsterinrichting volgens figuren 1 en 2 toont in de bemonsterstand, waarbij

figuur 3A een perspectivisch aanzicht is en figuur 3B een perspectivische langsdoorsnede ;

figuur 4 een detailaanzicht toont van het klikmechanisme, waarbij figuur 4A als detail een langsdoorsnede van een gedeelte van de bemonsterinrichting toont terwijl deze in de

10 bemonsterstand verkeert en figuur 4B een perspectivisch dwarsdoorsnedeaanzicht overeenkomstig de bij pijlen IVb uit figuur 4A toont;

figuur 5 in langsdoorsnede een bemonsterinrichting volgens een verdere uitvoeringsvorm van de uitvinding toont, waarbij figuur 5A de bemonsterinrichting toont in de bemonsterstand en figuur 5B in de inbrengstand;

15 figuur 6 een sterk geschematiseerd langs-zij-aanzicht op het bemonsterorgaan toont;

figuur 7 een zeer schematisch aanzicht toont van het gebruik van de bemonsterinrichting volgens de uitvinding bij het bemonsteren van de vagina en/of cervix; en

figuur 8 een schematisch perspectivisch aanzicht toont van een in een steriele verpakking verpakte bemonsterinrichting volgens de uitvinding.

20

Opgemerkt wordt dat bij de in Figuur 5 getoonde bemonsterinrichting 101 volgens de uitvinding dezelfde verwijzingsnummers gebruikt zijn als bij de uitvoeringsvorm volgens de figuren 1-4, echter met ophoging van 100. Dus bijvoorbeeld: verwijzingsnummer 104 in figuur 5 komt overeen met verwijzingsnummer 4 in figuren 1-4, waarbij zowel 104 als 4 de plunjer

25 aanduiden.

Figuur 1 toont een bemonsterinrichting 1 volgens de uitvinding met uiteengenomen delen – figuur 1A – en in samengevoegde toestand – figuur 1b. Overeenkomstig alle aspecten van de uitvinding:

- omvat de bemonsterinrichting 1 een buis 2, een bemonsterorgaan 3 en een plunjer 4 met langshartlijn 27;
- heeft de buis 2 een open proximale buiseind 5 en een open distale buiseind 6;
- heeft de plunjer 4 een proximale plunjereind 7 en distale plunjereind 8; en
- draagt het proximale plunjereind 7, op al dan niet losneembare wijze, het bemonsterorgaan 3.

30

35 In samengevoegde toestand is de plunjer 4 in de buis 2 gestoken en steekt het plunjereind 8 uit het distale buiseind. De plunjer 4 is in proximale richting P beweegbaar vanuit een teruggetrokken inbrengstand – zie figuur 2 -, waarin het bemonsteringsorgaan 3

binnen, bij voorkeur geheel binnen, de buis 2 ligt, naar een uitgeschoven bemonsterstand – figuur 3 – waarin het bemonsterorgaan uit de buis 2 steekt – waarbij het bemonsterorgaan eventueel geheel buiten de buis 2 kan liggen -.

Voor wat betreft alle aspecten van de uitvinding, behalve het eerste aspect, kan het bemonsteringsorgaan 3 van elk type met of zonder borstelharen zijn. Het bemonsteringsorgaan kan bijvoorbeeld van een schuimstructuur, zoals polyurethaan schuim, gemaakt zijn of als een spatel, bijvoorbeeld van hout of anderszins, zijn uitgevoerd. Overeenkomstig het eerste aspect van de uitvinding omvat het bemonsteringsorgaan 3 cantileverachtige borstelharen 10. Ook overeenkomstig de overige aspecten van de uitvinding kan het bemonsteringsorgaan cantileverachtige borstelharen 10 omvatten.

De cantileverachtige borstelharen 10 zijn aan een dragerdeel 9 bevestigd en in het bijzonder langwerpige en strekken zich in het bijzonder in axiale richting uit. Echter ook is denkbaar dat de cantileverachtige borstelharen zich dwars op de langsrichting van de plunjer 4 uitstrekken of schuin ten opzichte van de langsrichting van de plunjer 4. In de getoonde uitvoering met langwerpige, axiale borstelharen 10 is de lengte L daarvan tenminste 15 mm en in het bijzonder 17-25 mm, zoals ongeveer 20 mm. Met een dergelijk bemonsteringsorgaan met langwerpige, axiale cantileverachtige borstelharen met een lengte in het bereik van 25 tot 35 mm – (zoals in de tekeningen te zien, hoeven de borstelharen niet alle even lang te zijn) - laten de vagina en/of cervix zich zeer goed bemonsteren ten behoeve van het testen op HPV (Humaan Papilloma Virus).

Onder cantileverachtige borstelharen wordt verstaan dat de borstelharen zogenaamde 'cantilever beams' vormen, wanneer de borstelharen met hun langsrichting horizontaal verlopen. Omdat de borstelharen hier cantilever beams vormen, blijven ze bij horizontale stand vanzelf horizontaal verlopen, zonder dat daarvoor externe ondersteuning nodig is. Ze knikken dus niet en bezwijken niet onder hun eigen gewicht. In Figuur 6 is dit toegelicht. Figuur 6 toont zeer schematisch het bemonsteringsorgaan 3 met slechts een enkele borstelhaar 10 (de overige borstelharen zijn hier niet afgebeeld). Zoals afgebeeld zal de borstelhaar 10, bij horizontale stand, uit zichzelf in wezen horizontaal blijven alhoewel enige doorbuiging onder het eigen gewicht – zoals met streeplijnen aangeduid – wel mogelijk is. Bij cantilever borstelharen volgens de uitvinding zal de 'doorbuiging' onder het eigen gewicht in het bijzonder ten hoogste 15%, meer in het bijzonder ten hoogste 10%, zoals ten hoogste 5%, zijn. Verwijzend naar Figuur 6, is de 'doorbuiging' hierbij gedefinieerd bij horizontale stand van de borstelhaar als  $S/L$  (in%), waarbij L (in mm) de lengte van de borstelhaar is en S (in mm) 'de verticale uitwijking van het vrije eind van de borstelhaar onder invloed van het eigengewicht van de borstelhaar' is.

Figuur 2 toont een bemonsterinrichting 1 volgens de uitvinding in de zogenaamde inbrengstand en figuur 3 toont dezelfde bemonsterinrichting 1 in de zogenaamde bemonsterstand. In de inbrengstand is het bemonsteringsorgaan 3 – dat, behalve voor het

eerste aspect van de uitvinding, van elk type kan zijn – in de buis 2 teruggetrokken en wordt het bemonsteringsorgaan 3 door de buis afgeschermd. Met de bemonsterinrichting in de inbrengstand, wordt deze bij gebruik in proximale richting P in de monding 93 – zie figuur 7 – van de vagina gestoken en door de schede 90 van de vagina, in het bijzonder het vooraan  
 5 gelegen gedeelte 92 van de schede 90, naar binnen geschoven in de richting van de baarmoederhals 91 (cervix). Wanneer de aanslag 11 tot aanligging is gekomen tegen het weefsel 95 rondom de vaginamonding 93, ligt het proximale eind van de buis 2 in het dieper gelegen gedeelte 94 van de schede 90. De buis 2 kan bij de bemonsterinrichting volgens de uitvinding eventueel ook korter zijn en nog in het vooraan gelegen gedeelte 92 van de schede  
 10 liggen wanneer de aanslag 11 tegen het weefsel 95 ligt, bijvoorbeeld indien bemonstering van het vooraangelegen gedeelte 92 van de schede 90 gewenst is, doch doorgaans is bemonstering van de cervix 91 en/of het dieper gelegen gedeelte 94 van de schede gewenst.

Tijdens het inbrengen, schermt de buis 2 daarbij de monding 93 van de vagina en de schede 90 af van het bemonsterorgaan 3. Aldus wordt verhinderd dat het  
 15 bemonsteringsorgaan de monding 93 of het vooraan gelegen gedeelte 92 van de schede 90 bemonstert, hetgeen tot vroegtijdige verzadiging van het bemonsteringsorgaan zou kunnen leiden en aldus ten koste van de betrouwbaarheid van het van de cervix 91 te nemen monster zou gaan. Voorts kan contact van het bemonsteringsorgaan 3 met de vaginamonding 93 of de schede, zoals het vooraan gelegen gedeelte 92 daarvan, als  
 20 onprettig ervaren worden. Wanneer een derde, zoals een arts of assistent daarvan, de bemonstering uitvoert is contact tussen bemonsteringsorgaan 3 en vaginamonding 93 en schede 90 te voorkomen door nauwkeurig te werken en eventueel een hulpinstrument zoals een speculum te gebruiken. Bij zelf-bemonstering is dit echter lastig en onvoldoende betrouwbaar. Afscherming middels de buis 2 bij het inbrengen is bij zelf-bemonstering voor  
 25 de betrouwbaarheid van groot belang en is bij bemonstering door een derde zeer voordelig omdat minder eisen aan de nauwkeurigheid gesteld worden en hulpinstrumenten overbodig worden.

Bij cantileverachtige borstelharen, met name langwerpige, axiale borstelharen is een bijkomend probleem dat, wanneer de borstelharen bij het inbrengen in de vaginamonding 93  
 30 of de schede 90 blijven haken, dit niet alleen onprettig kan zijn maar ook het inbrengen bemoeilijkt of verhindert.

Figuur 3 en figuur 7 tonen de bemonsterinrichting 1 in de zogenaamde bemonsterstand. Deze bemonsterstand wordt verkregen door, vanuit de in figuur 2 getoonde inbrengstand, de plunjer 4 in distale richting D door de buis 2 te schuiven. Het bemonsteringsorgaan 3 wordt  
 35 dan uit het proximale buiseind 5 naar buiten geduwd. Nadat het bemonsteringsorgaan 3 aldus naar buiten is geschoven, wordt het bemonsteringsorgaan 3 gedraaid door de plunjer 4 rond de langshartlijn 27 daarvan te verdraaien zoals in figuur 3a en figuur 7 middels pijlen is aangegeven. Voor een betrouwbare monsternamen zijn een paar omwentelingen gewenst.

Doorgaans gaat men ervan uit dat met 3 omwentelingen een betrouwbaar monster wordt verkregen. Desgewenst kunnen dit er ook meer of minder zijn.

Teneinde te verzekeren dat een bemonsterinrichting 1 volgens een of meer aspecten van de uitvinding op de juiste diepte wordt ingebracht, is de buis 2, overeenkomstig het  
 5 tweede aspect van de uitvinding, uitwendig voorzien van een inbrengeanslag 11, die – zie figuur 7 – tot aanligging komt tegen weefsel naast de monding 93 van de vagina. De inbrengeanslag 11 is gevormd uit twee tegenover liggende vleugeldelen die tezamen een ovaalachtige vorm definiëren. Dit is gunstig met het oog op de geometrie van het vrouwelijk  
 10 lichaam ter plaatse van de vagina monding 93. De inbrengeanslag X - zie figuur 1A -, gemeten als de afstand van de inbrengeanslag 11 tot het proximale eind 5 van de buis 2, kan onder meer afhankelijk zijn van het type bemonsterorgaan of de afmeting daarvan. In het algemeen zal deze inbrengeanslag X tenminste 30 mm, in het bijzonder 30 à 70 mm, bedragen. Bij de bemonsterinrichting als afgebeeld in figuren 1-7 is de inbrengeanslag X circa 50 mm. Voor een gemakkelijke greep van in het bijzonder de zelf-bemonsterende vrouw is de afstand Y – zie  
 15 figuur 1A – van de inbrengeanslag 11 tot het distale eind van de buis tenminste 5 cm, in het bijzonder tenminste 8 cm. Praktisch gezien zal deze afstand Y 8 à 15 cm bedragen. In de getoonde uitvoering is deze afstand Y circa 9 cm.

Teneinde enerzijds te voorkomen dat het bemonsteringsorgaan te ver uitgeschoven wordt of de plunjer te diep in het distale buiseind gedrukt wordt, en anderzijds, in aanvulling  
 20 op de inbrengeanslag 11, de inbrengeanslag van het bemonsterorgaan 3 nauwkeurig te bepalen, is de bemonsterinrichting 1 volgens het derde aspect van de uitvinding voorzien van een uitschuifbegrenzing die de maximale uitschuiflengte Z – zie figuur 3b - bepaalt waarover het bemonsteringsorgaan 3 uit het proximale buiseind 5 naar buiten is te steken. Deze uitschuiflengte Z wordt gemeten vanaf het proximale uiteinde van het bemonsteringsorgaan 3  
 25 tot aan het proximale buiseind 5 en bedraagt tenminste 10 mm en in het bijzonder 10 à 45 mm. Bij een uitschuiflengte van 10 mm of meer ligt het bemonsterorgaan voldoende vrij buiten de buis om een goede bemonstering te verzekeren. In de getoonde uitvoering is de uitschuiflengte ongeveer 33 mm. Bij het bemonsteren van de schede in het gebied bij de cervix of de cervix zelf, zal de uitschuiflengte in het bijzonder ten hoogste 35 mm zijn.

De uitschuifbegrenzing is overeenkomstig de uitvinding eenvoudig te realiseren door  
 30 aan het distale plunjereind 8 een verbreding 12 te voorzien. De verbreding 12 strekt zich, beschouwd vanaf de axiale hartlijn 27 van de plunjer in radiale richting van de buis uit over een afstand groter dan de straal van de buis 2 ter plaatse van het distale buiseind 6. Aldus wordt verzekerd dat de verbreding 12 tot aanslag komt tegen de rand 13 van het distale  
 35 buiseind 6 bij het in proximale richting P uitschuiven van het bemonsteringsorgaan 3. In plaats van de verbreding 12 of – zoals in de figuren 1-7 afgebeeld - in aanvulling op de verbreding 12 kan de uitschuifbegrenzing een uitschuifvergrendeling omvatten. Beschouwd in de uitstrekkingsrichting van de langshartlijn 27 – ook wel axiale richting genoemd -, fixeert de

uitschuifbegrenzing de relatieve stand van de plunjer 4 ten opzichte van de buis 2 wanneer het bemonsteringsorgaan 3 over de maximale uitschuiflengte Z is uitgeschoven.

Bij verdraaien van de plunjer, wanneer de bemonsterinrichting zich in de in figuur 7 getoonde toestand bevindt, kan de zelf-bemonsterende vrouw het aantal omwentelingen, in dit geval zelfs het aantal halve omwentelingen, tellen door de, dwars op de axiale hartlijn 27 beschouwd, langwerpige vorm van de verbreding 12.

In de figuren 1-7 is de uitschuifvergrendeling verkregen door in het inwendige van de buis 2 een zich in omtreksrichting van de buis uitstreckende ribbe 14 te voorzien en door aan de plunjer 4 een in radiale richting uitstekende grendelnok 15 te voorzien. De grendelnok 15 is voorzien op een verende arm 22 die langs een sleuf 28 loopt. De grendelnok 15 kan aldus in radiaal binnenwaartse richting terugveren om de ribbe 14 te passeren wanneer de grendelnok de ribbe 14 vanaf de distale zijde – dit is in figuur 3b de rechterzijde van de ribbe – nadert de plunjer in voldoende mate in proximale richting P aangedrukt wordt. Nadat de grendelnok 15 de ribbe 14 gepasseerd is, zal de grendelnok weer terugveren in radiaal buitenwaartse richting om – zoals in figuur 3b getoond – aan de proximale zijde van de ribbe 14 in de uitsparing 26 achter de ribbe 14 te grijpen. Bij 25 vernauwt de buis weer. Door deze vernauwing in distale richting te verschuiven tot – aan proximale zijde - dicht naast de grendelnok 15, zou de grendelnok 15 in de in figuur 3b getoonde stand opgesloten worden in tegenovergestelde axiale richtingen. Aldus zou dan een gecombineerde uitschuifbegrenzing en uitschuifvergrendeling gerealiseerd worden waarbij de verbreding 12 als uitschuifbegrenzing zou kunnen vervallen. Het moge duidelijk zijn dat zo een uitvoering ook overeenkomstig de uitvinding is. Ook andere uitvoeringen van de uitschuifvergrendeling en uitschuifbegrenzing zijn overeenkomstig de uitvinding zeer wel mogelijk. Het zal verder duidelijk zijn dat, bij de getoonde uitvoering van de ribbe 14 en de op een verende arm 22 voorziene grendelnok 15, het in beginsel ook mogelijk is dat de grendelnok, onder radiale inverting, de ribbe 14 in distale richting passeert wanneer de plunjer 4 vanuit de in figuur 3b getoonde stand in distale richting ten opzichte van de buis 2 wordt verschoven.

Teneinde na assemblage te voorkomen dat de plunjer 4 onbedoeld uit de buis 2 getrokken zou kunnen worden, is de bemonsterinrichting 1 volgens het vierde aspect van de uitvinding voorzien van een demontage-belemmering ingericht om, bij een volledig in de buis teruggetrokken stand van het bemonsteringsorgaan 3 – zoals in de inbrengstand -, beweging van de plunjer 4 in distale richting D ten opzichte van de buis 2 te verhinderen. In de afgebeelde uitvoeringsvormen van de uitvinding is de demontage belemmering uitgevoerd als een op de plunjer 4 voorziene lip 16, die vanaf de plunjer schuin in distale richting wijst. Aldus kan de lip 16, bij het in proximale richting in het distale buiseind 6 naar binnen schuiven van de plunjer 4, een inwendig obstakel in de buis 2 gemakkelijk passeren, maar zal de lip 16 bij het in distale richting terugschuiven van de plunjer achter dit obstakel blijven haken. Bij de in figuren 1-4 getoonde uitvoering is dit obstakel een in de distale buis rand 13 gevormde groef

18. Bij de in figuur 5 getoonde uitvoeringsvorm van de bemonsterinrichting volgens de uitvinding wordt het obstakel gevormd door de ribbe 114 van de uitschuifvergrendeling. De ribbe 114 vervult hier dus een dubbele functie.

5 Verwijzend naar Figuur 3b zal het verder duidelijk zijn dat de lip 16 (of 116) ook als uitschuifvergrendeling kan functioneren indien ter plaatse van verwijzingsnummer 17 (Figuur 3b) een met groef 18 vergelijkbare groef of een met ribbe 14 vergelijkbare ribbe is voorzien. De uitschuifvergrendeling 14, 15 (114, 115 in figuur 5) zou dan optioneel kunnen vervallen.

10 Teneinde de bemonsterde vrouw, zoals de zelf-bemonsterende vrouw of de door een derde bemonsterde vrouw, in staat te stellen eenvoudig te kunnen volgen of het bemonsteringsorgaan bij het bemonsteren een voldoende mate verdraaid, in het bijzonder een voldoende aantal malen rondgedraaid, wordt, is de bemonsterinrichting 1 volgens het vijfde aspect van de uitvinding voorzien van een klikmechanisme dat is ingericht om een voelbare en/of hoorbare klik te geven wanneer de plunjer 4 over een vooraf bepaalde hoekafstand, zoals  $180^\circ$  of  $360^\circ$ , is verdraaid ten opzichte van de buis 2.

15 Bij de in de figuren afgebeelde uitvoeringsvormen van een bemonsterinrichting volgens de uitvinding is het klikmechanisme gerealiseerd door een klikoneffenheid 21 en een kliknok 20 te voorzien. Zodra, wanneer de bemonsterinrichting in de bemonsterstand is, bij het verdraaien van de plunjer 4 ten opzichte van de buis 2 de kliknok 20 de klikoneffenheid passeert wordt er een – voelbare en/of hoorbare - klik voortgebracht. De klikoneffenheid kan hierbij bijvoorbeeld een klikril, zoals een groef, zijn of een klikrib. Wanneer de klikoneffenheid 21 aan de binnenzijde van de buis 2 is voorzien is de kliknok op de plunjer 4 voorzien, en omgekeerd wanneer de klikoneffenheid 21 is voorzien op de plunjer is de kliknok 20 aan de binnenzijde van de buis 2 voorzien.

25 Ter nadere toelichting van een uitvoeringsvorm van het klikmechanisme volgens de uitvinding, toont Figuur 4 twee details van de bemonsterinrichting 1 terwijl deze in de in figuur 3 getoonde bemonsterstand verkeert. Bij het afgebeelde klikmechanisme is de kliknok 20 aan de plunjer voorzien en is de klikoneffenheid gevormd door een in de binnenwand van de buis 2 voorziene klikril 21. De kliknok 20 is voorzien op een verende arm 19. Wanneer bij rotatie van de plunjer 4 ten opzichte van de buis 2, de kliknok 20 de afgeplatte zone 29 nadert, wordt de verende arm iets ingedrukt en komt de kliknok 20 onder spanning. Zodra de kliknok 20 30 vervolgens bij de ril 21 komt, schiet de kliknok in radiale buitenwaartse richting de ril 21 in om vlak daarop, bij doordraaien, er weer uit te komen. Hierbij ontstaat een klik die zowel hoorbaar als voor de bemonsterde vrouw voelbaar is.

35 Vewijzend naar Figuur 8 wordt de bemonsterinrichting 1 volgens de uitvinding in een verpakking 23 verpakt aangeleverd in een leveringsstand. De verpakking 23 is aan tenminste een zijde 24 transparant, zodat men de bemonsterinrichting kan zien zonder de verpakking te openen. De bemonsterinrichting 1 is steriel in de verpakking 23 verpakt.

In de in Figuur 8 en figuur 1b getoonde leveringsstand, steekt het bemonsteringsorgaan 3 uit de buis 2 uit. De te bemonsteren vrouw kan dan voorafgaand aan de bemonstering, bij transparante verpakking zelfs zonder de verpakking te openen, het bemonsteringsorgaan 3 zien. Dit heeft een geruststellend effect en verhoogt het vertrouwen van de te bemonsteren vrouw. Voorafgaand aan het inbrengen zal de plunjer 4 eerst in distale richting ten opzichte van de buis 2 verschoven worden om het bemonsteringsorgaan 3 in de buis 2 terug te trekken. Na juist inbrengen zal vervolgens de plunjer in proximale richting ten opzichte van de buis verschoven worden om het bemonsteringsorgaan weer uit de buis 2 naar buiten te steken. Vervolgens zal het monster genomen worden, waarna de bemonsterinrichting – al dan niet na het bemonsteringsorgaan weer in de buis teruggetrokken te hebben - weer uit de vagina verwijderd wordt. Vervolgens kan de gehele bemonsterinrichting, alleen het bemonsteringsorgaan, of een vanaf het bemonsteringsorgaan op een monster drager overgedragen gedeelte van het monster naar een laboratorium gestuurd worden voor nader onderzoek. De bemonsterinrichting volgens een of meer van de aspecten van de uitvinding is in het bijzonder geschikt voor onderzoek naar HPV besmetting, doch kan ook voor andere onderzoeken gebruikt worden.

De leveringsstand en bemonsterstand kunnen onderling overeenkomen. Echter ingeval er een uitschuif-vergrendeling is voorzien, dan is het praktisch indien de plunjer in de leveringsstand niet vergrendeld is. Bij de in de figuren afgebeelde uitvoeringsvormen zal de grendelnok 15 van de plunjer 4 daarom in de leveringsstand aan de distale zijde van de ribbe 14 liggen, in het bijzonder tegen de distale zijde van de ribbe 14 aan liggen. Aldus is de plunjer onbelemmerd vanuit de leveringsstand naar de in figuur 2 getoonde inbrengstand te verschuiven.

Uiteenlopende aspecten van de onderhavige uitvinding zijn in navolgende clausules nader onder woorden gebracht:

- 1] Bemonsterinrichting voor het bemonsteren van een lichaamsholte, in het bijzonder voor het bemonsteren van de vagina en/of cervix, waarbij de bemonsterinrichting omvat:
- een buis met een open proximale buiseind en een open distaal buiseind;
  - een bemonsteringsorgaan;
  - een plunjer met een proximale plunjereind en een distaal plunjereind;
- waarbij de plunjer in de buis is gestoken, met het distale plunjereind uit het distale buiseind uitsteekt, en aan het proximale buiseind het bemonsteringsorgaan draagt;
- waarbij de plunjer in de buis in proximale richting beweegbaar is van een teruggetrokken inbrengstand naar een uitgeschoven bemonsterstand;
- waarbij het bemonsteringsorgaan in de inbrengstand binnen de buis ligt en in de bemonsterstand uit de buis steekt;
- waarbij het bemonsteringsorgaan een dragerdeel en veelheid borstelharen omvat, die op de wijze van een cantilever vanaf het dragerdeel uitsteken.

- 2] Bemonsterinrichting volgens clause 1, waarbij de veelheid borstelharen langwerpige, in proximale richting uitstekende borstelharen omvat.
- 3] Bemonsterinrichting volgens clause 2, waarbij die langwerpige borstelharen een lengte van tenminste 15 mm, zoals 17-35 mm, hebben.
- 5 4] Bemonsterinrichting volgens clause 2, waarbij de langwerpige borstelharen een lengte hebben van 17-25 mm, zoals ongeveer 20 mm.
- 5] Bemonsterinrichting volgens een der voorgaande clauses, waarbij de veelheid borstelharen cantilever-achtige borstelharen omvat die zich in axiale richting van de plunjer uitstrekken en langwerpig zijn met een lengte in het bereik van 25 mm tot 35 mm.
- 10 6] Bemonsterinrichting volgens een der voorgaande clauses, waarbij de doorbuiging van de cantilever borstelharen onder het eigengewicht ten hoogste 15%, meer in het bijzonder ten hoogste 10%, zoals ten hoogste 5%, is; waarbij de doorbuiging onder het eigen gewicht is gedefinieerd als  $S/L$  (in %), waarbij  $L$  (in mm) de lengte van de borstelhaar is en  $S$  (in mm), bij horizontale stand van de borstelhaar, de verticale uitwijking is van het vrije eind van de
- 15 borstelhaar onder invloed van het eigen gewicht van de borstelhaar.
- 7] Bemonsterinrichting voor het bemonsteren van een lichaamsholte, in het bijzonder voor het bemonsteren van de vagina en/of cervix, waarbij de bemonsterinrichting omvat:
- een buis met een open proximale buiseind en een open distale buiseind;
  - een bemonsteringsorgaan;
- 20 • een plunjer met een proximale plunjereind en een distale plunjereind; waarbij de plunjer in de buis is gestoken, met het distale plunjereind uit het distale buiseind uitsteekt, en aan het proximale buiseind het bemonsteringsorgaan draagt; waarbij de plunjer in de buis in proximale richting beweegbaar is van een teruggetrokken inbrengstand naar een uitgeschoven bemonsterstand;
- 25 waarbij het bemonsteringsorgaan in de inbrengstand binnen de buis ligt en in de bemonsterstand uit de buis steekt; waarbij de buis uitwendig is voorzien van een radiaal uitstekende inbrengeanslag die de inbrengdiepte definieert waarover de buis in proximale richting in de lichaamsholte, in het bijzonder de vagina, insteekbaar is.
- 30 8] Bemonsterinrichting volgens clause 7 in combinatie met een der clauses 1-6.
- 9] Bemonsterinrichting volgens clause 7 of 8, waarbij de inbrengdiepte, gemeten als de afstand van de inbrengeanslag tot het proximale eind van de buis, tenminste 30 mm, in het bijzonder 30 à 70 mm, zoals ongeveer 50 mm, bedraagt.
- 10] Bemonsterinrichting volgens een der clauses 7-9, waarbij de afstand van de
- 35 inbrengeanslag tot het distale eind van de buis tenminste tenminste 5 cm, in het bijzonder tenminste 7 cm, en meer in het bijzonder 7 à 15 cm, zoals 8 à 10 cm, bedraagt.
- 11] Bemonsterinrichting voor het bemonsteren van een lichaamsholte, in het bijzonder voor het bemonsteren van de vagina en/of cervix, waarbij de bemonsterinrichting omvat:

- een buis met een open proximale buiseind en een open distale buiseind;
- een bemonsteringsorgaan;
- een plunjer met een proximale plunjereind en een distale plunjereind;

waarbij de plunjer in de buis is gestoken, met het distale plunjereind uit het distale buiseind

5 uitsteekt, en aan het proximale buiseind het bemonsteringsorgaan draagt;

waarbij de plunjer in de buis in proximale richting beweegbaar is van een teruggetrokken inbrengstand naar een uitgeschoven bemonsterstand;

waarbij het bemonsteringsorgaan in de inbrengstand binnen de buis ligt en in de bemonsterstand uit de buis steekt;

10 waarbij de bemonsterinrichting is voorzien van een uitschuifbegrenzing die een maximale uitschuiflengte definieert waarover het bemonsteringsorgaan uit het proximale buiseind uitschuifbaar is.

12] Bemonsterinrichting volgens clause 11 in combinatie met een der clauses 1-10.

13] Bemonsterinrichting volgens clause 11 of 12, waarbij, gemeten vanaf het proximale uiteinde van het bemonsteringsorgaan tot het proximale buiseind, die uitschuiflengte 15 tenminste 10 mm, in het bijzonder 10 à 45 mm, zoals 25 à 35 mm, bedraagt.

14] Bemonsterinrichting volgens een der clauses 11-12, waarbij de uitschuifbegrenzing een verbreding aan het distale plunjereind omvat, welke verbreding bij het in proximale 20 richting uitschuiven van het bemonsteringsorgaan tegen het distale buiseind tot aanslag

komt.

15] Bemonsterinrichting volgens clause 14, waarbij de verbreding een, ten opzichte van de axiale hartlijn van de plunjer, onronde vorm - zoals een, dwars op de axiale hartlijn beschouwd, langwerpige vorm – heeft.

16] Bemonsterinrichting volgens een der clauses 11-15, waarbij de uitschuifbegrenzing 25 een in het inwendige van de buis voorziene uitschuif-vergrendeling omvat die, beschouwd in axiale richting van de plunjer, de relatieve stand van de plunjer ten opzichte van de buis fixeert bij maximale uitschuiflengte.

17] Bemonsterinrichting volgens clause 16, waarbij de uitschuif-vergrendeling omvat:

• een in het inwendige van de buis voorziene, zich in omtreksrichting van de buis 30 uitstreckende ribbe; en

• een aan de plunjer voorziene, in radiale richting uitstekende grendelnok;

waarbij de grendelnok in radiale richting veerkrachtig, meegevend is uitgevoerd om de ribbe in axiale richting te kunnen passeren.

18] Bemonsterinrichting volgens clause 17, waarbij de grendelnok is voorzien op een aan 35 de plunjer bevestigde verende arm.

19] Bemonsterinrichting volgens clause 18, waarbij de verende arm een lip is met een vrij eind en een vast eind, dat is bevestigd aan de plunjer, waarbij de lip schuin ten opzichte van de axiale richting verlopend vanaf de plunjer schuin in distale richting wijst.

20] Bemonsterinrichting volgens clause 16, waarbij de uitschuif-vergrendeling omvat:

- 5
- een schuin ten opzichte van de axiale richting verlopende lip met een vrij eind en een vast eind dat is bevestigd aan de ene van ofwel de buis ofwel de plunjer;
  - een eerste groef waarin het vrije eind van genoemde lip opneembaar is en welke is voorzien in de andere van de plunjer ofwel de buis.

10 21] Bemonsterinrichting voor het bemonsteren van een lichaamsholte, in het bijzonder voor het bemonsteren van de vagina en/of cervix, waarbij de bemonsterinrichting omvat:

- een buis met een open proximale buiseind en een open distaal buiseind;
- een bemonsteringsorgaan;
- een plunjer met een proximale plunjereind en een distaal plunjereind;

15 waarbij de plunjer in de buis is gestoken, met het distale plunjereind uit het distale buiseind uitstekend, en aan het proximale buiseind het bemonsteringsorgaan draagt;

waarbij de plunjer in de buis in proximale richting beweegbaar is van een teruggetrokken inbrengstand naar een uitgeschoven bemonsterstand;

waarbij het bemonsteringsorgaan in de inbrengstand binnen de buis ligt en in de bemonsterstand uit de buis steekt;

20 waarbij de bemonsterinrichting is voorzien van een demontage-belemmering, omvattende:

- een schuin ten opzichte van de axiale richting verlopende lip met een vrij eind en een vast eind dat is bevestigd aan de ene van ofwel de buis ofwel de plunjer;
- een tweede groef waarin het vrije eind van genoemde lip opneembaar is en welke is voorzien in de andere van de plunjer ofwel de buis.

25 22] Bemonsterinrichting volgens clause 21 in combinatie met een der clauses 1-20.

23] Bemonsterinrichting voor het bemonsteren van een lichaamsholte, in het bijzonder voor het bemonsteren van de vagina en/of cervix, waarbij de bemonsterinrichting omvat:

- een buis met een open proximale buiseind en een open distaal buiseind;
- een bemonsteringsorgaan;

30 • een plunjer met een proximale plunjereind en een distaal plunjereind;

waarbij de plunjer in de buis is gestoken, met het distale plunjereind uit het distale buiseind uitstekend, en aan het proximale buiseind het bemonsteringsorgaan draagt;

waarbij de plunjer in de buis in proximale richting beweegbaar is van een teruggetrokken inbrengstand naar een uitgeschoven bemonsterstand;

35 waarbij het bemonsteringsorgaan in de inbrengstand binnen de buis ligt en in de bemonsterstand uit de buis steekt;

waarbij de bemonsterinrichting verder is voorzien van een klikmechanisme ingericht om een klik te geven wanneer de plunjer over een vooraf bepaalde hoekafstand, zoals 180° of 360°, is verdraaid ten opzichte van de buis.

24] Bemonsterinrichting volgens clause 23 in combinatie met een der clauses 1-22.

5 25] Bemonsterinrichting volgens clause 23 of 24, waarbij het klikmechanisme een klikoneffenheid, zoals een klikril of klikrib, en een radiale kliknok omvat, waarbij enerzijds de klikoneffenheid is voorzien aan de ene van ofwel de binnenzijde van de buis ofwel de plunjer en anderzijds de kliknok aan de andere van ofwel de plunjer ofwel de binnenzijde van de buis, om in de bemonsterstand, een genoemde klik voort te brengen wanneer, bij verdraaiing  
10 van de plunjer ten opzichte van de buis, de kliknok de klikoneffenheid passeert.

26] Bemonsterinrichting voor het bemonsteren van een lichaamsholte, in het bijzonder voor het bemonsteren van de vagina en/of cervix, waarbij de bemonsterinrichting omvat:

- een buis met een open proximaal buiseind en een open distaal buiseind;
- een bemonsteringsorgaan;
- 15 • een plunjer met een proximaal plunjereind en een distaal plunjereind;
- een verpakking;

waarbij de plunjer in de buis is gestoken, met het distale plunjereind uit het distale buiseind uitsteekt, en aan het proximale buiseind het bemonsteringsorgaan draagt;

20 waarbij de plunjer in de buis in proximale richting beweegbaar is van een teruggetrokken inbrengstand naar een uitgeschoven bemonsterstand;

waarbij het bemonsteringsorgaan in de inbrengstand binnen de buis ligt en in de bemonsterstand uit de buis steekt.

27] Bemonsterinrichting volgens clause 26 in combinatie met een der clauses 1-25.

28] Bemonsterinrichting volgens clause 26 of 27,

25 waarbij de bemonsterinrichting een leveringsstand heeft, waarin de plunjer uit het proximale buiseind steekt, met voorkeur in hoofdzaak buiten de buis ligt;

waarbij de plunjer vanuit de leveringsstand in distale richting ten opzichte van de buis verschuifbaar is naar genoemde inbrengstand; en

30 waarbij de bemonsterinrichting, zich in de leveringsstand bevindend, op steriele wijze in de verpakking verpakt is.

29] Bemonsterinrichting volgens een der clauses 26-28, waarbij de verpakking transparant is.

30] Bemonsterinrichting voor het bemonsteren van een lichaamsholte, in het bijzonder voor het bemonsteren van de vagina en/of cervix, waarbij de bemonsterinrichting omvat:

- 35 • een buis met een open proximaal buiseind en een open distaal buiseind;
- een bemonsteringsorgaan;
- een plunjer met een proximaal plunjereind en een distaal plunjereind;

waarbij de plunjer in de buis is gestoken, met het distale plunjereind uit het distale buiseind uitsteekt, en aan het proximale buiseind het bemonsteringsorgaan draagt;

waarbij de plunjer in de buis in proximale richting beweegbaar is van een teruggetrokken inbrengstand naar een uitgeschoven bemonsterstand;

5 waarbij het bemonsteringsorgaan in de inbrengstand binnen de buis ligt en in de bemonsterstand uit de buis steekt;

waarbij het uitwendige van de buis, althans het uitwendige van de buis in het gedeelte van de buis proximaal van de inbrengeanslag, is voorzien van een glijlaag.

31] Bemonsterinrichting volgens clause 30 in combinatie met een der clauses 1-29.

10 32] Werkwijze voor het in gereedheid brengen van een bemonsterinrichting volgens een der voorgaande clauses 26-29, omvattende de volgende stappen:

- een uitpakstap waarin de bemonsterinrichting uit de verpakking wordt gehaald;
- een inspectiestap waarin het bemonsterorgaan, voorafgaand of na de uitpakstap, door de te bemonsteren patiënt wordt geïnspecteerd, waarbij het bemonsterorgaan tijdens de
- 15 inspectiestap uit de buis steekt;
- een inschuifstap waarin het bemonsterorgaan, door verschuiving van de plunjer in distale richting ten opzichte van de buis, in de buis wordt teruggetrokken naar genoemde inbrengstand, waarbij de inschuifstap plaatsvindt na de inspectiestap.

Zoals duidelijk zal zijn voor de vakman zijn er vele binnen de reikwijdte van de bovenstaande

20 clauses vallende varianten denkbaar. Zo kunnen bijvoorbeeld de inbrengeanslag, de uitschuifbegrenzing, het bemonsterorgaan, de demontage-belemmering, en het klikmechanisme binnen de reikwijdte van de clauses op uiteenlopende manieren uitgevoerd worden. Bij verschillende aspecten van de uitvinding kan het bemonsterorgaan bijvoorbeeld als absorberend lichaam zonder borstelharen of met slappe, niet cantilever-achtige

25 borstelharen uitgevoerd zijn.

Verwijzend naar Figuur 7 is te zien dat, althans een gedeelte van, de axiale, cantileverachtige haren 10, bij het bemonsteren ongeveer halverwege kan ombuigen tegen de baarmoedermond. Aldus wordt de baarmoedermond en het omliggende gebied goed bemonsterd. De centrale borstelharen 10 of eventueel een speciaal hiervoor bedoeld centraal

30 deel van het bemonsteringsorgaan kunnen hierbij eventueel in het baarmoederkanaal naar binnen steken om dit ook van binnen te bemonsteren. Voor bemonstering ten behoeve van HPV is het echter overeenkomstig de uitvinding niet per se nodig om de baarmoedermond, cervix genaamd, te bemonsteren. Bemonstering van ander weefsel uit de vagina, in het bijzonder de schede 94 daarvan, liefst uit de buurt van de cervix, volstaat

35 ook. Het in figuur 7 getoonde is dan ook ter illustratie van het gebruik en toont niet de enige wijze waarop de bemonstering plaats vindt. Wanneer de bemonsterinrichting 1 in figuur 7 bijvoorbeeld niet juist op de cervix uitgelijnd is, hetgeen bij zelfbemonstering zeer wel

denkbaar is, zal het monster overeenkomstig de uitvinding elders, doorgaans in de buurt van de cervix, uit de schede genomen worden.

## Conclusies

1] Bemonsterinrichting (1) voor het bemonsteren van een lichaamsholte (100), in het bijzonder voor het bemonsteren van de vagina en/of cervix, waarbij de bemonsterinrichting (1) omvat:

- een buis (2) met een open proximaal buiseind (5) en een open distaal buiseind (6);
- een bemonsteringsorgaan (3);
- een plunjer (4) met een proximaal plunjereind (7) en een distaal plunjereind (8);

waarbij de plunjer (4) in de buis (2) is gestoken, met het distale plunjereind (8) uit het distale buiseind (6) uitsteekt, en aan het proximale buiseind (5) het bemonsteringsorgaan (3) draagt; waarbij de plunjer (4) in de buis (2) in proximale richting (P) beweegbaar is van een

10 teruggetrokken inbrengstand naar een uitgeschoven bemonsterstand;

waarbij het bemonsteringsorgaan (3) in de inbrengstand binnen de buis (2) ligt en in de bemonsterstand uit de buis (2) steekt; en

waarbij de bemonsterinrichting verder is voorzien van een klikmechanisme (19, 20, 21) ingericht om een klik te geven wanneer de plunjer (4) over een vooraf bepaalde hoekafstand, zoals 180° of 360°, is verdraaid ten opzichte van de buis (2).

2] Bemonsterinrichting (1) volgens conclusie 1, waarbij het klikmechanisme een klikoneffenheid (21), zoals een klikril (21) of klikrib, en een radiale kliknok (20) omvat, waarbij enerzijds de klikoneffenheid (21) is voorzien aan de ene van ofwel de binnenzijde van de buis (2) ofwel de plunjer (4) en anderzijds de kliknok (20) aan de andere van ofwel de plunjer (4) ofwel de binnenzijde van de buis (2), om in de bemonsterstand, een genoemde klik voort te brengen wanneer, bij verdraaiing van de plunjer (4) ten opzichte van de buis (2), de kliknok (20) de klikoneffenheid (21) passeert.

3] Bemonsterinrichting (1) volgens een der voorgaande conclusies, waarbij de bemonsterinrichting (1) verder is voorzien van een uitschuifbegrenzing (12, 13) die een maximale uitschuiflengte (Z) definieert waarover het bemonsteringsorgaan (3) uit het proximale buiseind (5) uitschuifbaar is; en waarbij de uitschuifbegrenzing een in het inwendige van de buis voorziene uitschuifvergrendeling (14, 15) omvat die, beschouwd in axiale richting van de plunjer (4), de relatieve stand van de plunjer (4) ten opzichte van de buis (2) fixeert bij maximale uitschuiflengte (Z).

4] Bemonsterinrichting (1) volgens conclusie 3, waarbij de uitschuifvergrendeling omvat:

- een in het inwendige van de buis (2) voorziene, zich in omtreksrichting van de buis (2) uitstreckende ribbe (14); en

- een aan de plunjer (4) voorziene, in radiale richting (R) uitstekende grendelnok (15); waarbij de grendelnok (15) in radiale richting (R) veerkrachtig, meegevend is uitgevoerd om de ribbe (14) in axiale richting te kunnen passeren.

5 5] Bemonsterinrichting (1) volgens conclusie 4, waarbij de grendelnok (15) is voorzien op een aan de plunjer (4) bevestigde verende arm (22).

6] Bemonsterinrichting (1) volgens conclusie 5, waarbij de verende arm een lip (16) is met een vrij eind en een vast eind, dat is bevestigd aan de plunjer (4), waarbij de lip schuin ten opzichte van de axiale richting verlopend vanaf de plunjer (4) schuin in distale richting (D) wijst.

7] Bemonsterinrichting (1) volgens conclusie 3, waarbij de uitschuif-vergrendeling omvat:

- een schuin ten opzichte van de axiale richting verlopende lip (16) met een vrij eind en een vast eind dat is bevestigd aan de ene van ofwel de buis (2) ofwel de plunjer (4);
- een eerste groef (17) waarin het vrije eind van genoemde lip opneembaar is en welke is voorzien in de andere van de plunjer (4) ofwel de buis (2).

8] Bemonsterinrichting (1) volgens een der voorgaande conclusies, waarbij, gemeten vanaf het proximale uiteinde van het bemonsteringsorgaan (3) tot het proximale buiseind (5), die uitschuiflengte (Z) tenminste 10 mm, in het bijzonder 10 à 45 mm, zoals 25 à 35 mm, bedraagt.

9] Bemonsterinrichting (1) volgens een der voorgaande conclusies, waarbij de uitschuifbegrenzing een verbreding (12) aan het distale plunjereind (8) omvat, welke verbreding bij het in proximale richting (P) uitschuiven van het bemonsteringsorgaan (3) tegen het distale buiseind (6) tot aanslag komt.

10] Bemonsterinrichting volgens conclusie 9, waarbij de verbreding een, ten opzichte van de axiale hartlijn van de plunjer, onronde vorm - zoals een, dwars op de axiale hartlijn beschouwd, langwerpige vorm - heeft.

11] Bemonsterinrichting (1) volgens een der voorgaande conclusies, waarbij het bemonsteringsorgaan (3) een dragerdeel (9) en veelheid borstelharen (10) omvat, die op de wijze van een cantilever vanaf het dragerdeel (9) uitsteken.

12] Bemonsterinrichting (1) volgens conclusie 11, waarbij de veelheid borstelharen (10) langwerpige, in proximale richting (P) uitstekende borstelharen (10) omvat.

13] Bemonsterinrichting (1) volgens conclusie 12, waarbij die langwerpige borstelharen (10) een lengte van tenminste 15 mm hebben, zoals 17-35 mm.

14] Bemonsterinrichting volgens conclusie 12, waarbij de langwerpige borstelharen een  
5 lengte hebben van 17-25 mm, zoals ongeveer 20 mm.

15] Bemonsterinrichting volgens een der conclusies 11-14, waarbij de veelheid borstelharen cantilever-achtige borstelharen omvat die zich in axiale richting van de plunjer uitstrekken en langwerpig zijn met een lengte in het bereik van 25 mm tot 35 mm.

10

16] Bemonsterinrichting volgens een der conclusies 11-15, waarbij de doorbuiging van de cantilever borstelharen onder het eigengewicht ten hoogste 15%, meer in het bijzonder ten hoogste 10%, zoals ten hoogste 5%, is; waarbij de doorbuiging onder het eigen gewicht is gedefinieerd als  $S/L$  (in %), waarbij  $L$  (in mm) de lengte van de borstelhaar is en  $S$  (in mm), bij  
15 horizontale stand van de borstelhaar, de verticale uitwijking is van het vrije eind van de borstelhaar onder invloed van het eigen gewicht van de borstelhaar.

20

17] Bemonsterinrichting (1) volgens een der voorgaande conclusies, waarbij de buis (2) uitwendig is voorzien van een radiaal uitstekende inbrengeanslag (11) die de inbrengeanslag (X) definieert waarover de buis (2) in proximale richting (P) in de lichaamsholte (100), in het bijzonder de vagina, insteekbaar is.

25

18] Bemonsterinrichting volgens conclusie 17, waarbij de inbrengeanslag (11) is ingericht om, wanneer de bemonsterinrichting (1) in de vagina naar binnen geschoven wordt in de  
25 richting van de baarmoederhals (91), tot aanslag te komen tegen uitwendig weefsel (95) rond de vaginamonding (93).

30

19] Bemonsterinrichting (1) volgens conclusie 17 of 18, waarbij de inbrengeanslag (X), gemeten als de afstand van de inbrengeanslag (11) tot het proximale eind van de buis (2),  
30 tenminste 30 mm, in het bijzonder 30 à 70 mm, zoals ongeveer 50 mm, bedraagt.

35

20] Bemonsterinrichting (1) volgens een der conclusies 17-19, waarbij de afstand (Y) van de inbrengeanslag (11) tot het distale eind van de buis (2) tenminste 5 cm, in het bijzonder tenminste 7 cm, en meer in het bijzonder 7 à 15 cm, zoals 8 à 10 cm, bedraagt.

21] Bemonsterinrichting (1) volgens een der voorgaande conclusies, verder omvattende een demontage-belemmering ingericht om, bij een volledig in de buis teruggetrokken stand

van het bemonsteringsorgaan (3), beweging van de plunjer (4) in distale richting (D) ten opzichte van de buis (2) te verhinderen.

5 22] Bemonsteringsinrichting volgens conclusie 21, waarbij de demontage-belemmering omvat:

- een schuin ten opzichte van de axiale richting verlopende lip (16) met een vrij eind en een vast eind dat is bevestigd aan de ene van ofwel de buis (2) ofwel de plunjer (4);
- een tweede groef (18) waarin het vrije eind van genoemde lip (16) opneembaar is en welke is voorzien in de andere van de plunjer (4) ofwel de buis (2).

10

23] Bemonsterinrichting (1) volgens een der voorgaande conclusies, waarbij de bemonsterinrichting (1) verder omvat een verpakking (23).

15 24] Bemonsterinrichting (1) volgens conclusie 23, waarbij de bemonsterinrichting een leveringsstand heeft, waarin de plunjer (4) uit het proximale buiseind (5) steekt, met voorkeur in hoofdzaak buiten de buis (2) ligt; waarbij de plunjer (4) vanuit de leveringsstand in distale richting (D) ten opzichte van de buis (2) verschuifbaar is naar genoemde inbrengstand; en waarbij de bemonsterinrichting (1), zich in de leveringsstand bevindend, op steriele wijze in  
20 de verpakking (23) verpakt is.

25] Bemonsterinrichting (1) volgens conclusie 23 of 24, waarbij de verpakking (23) transparant is.

25 26] Bemonsterinrichting (1) volgens een der voorgaande conclusies, waarbij het uitwendige van de buis (2), althans het uitwendige van de buis in het gedeelte van de buis proximaal van de inbrengeanslag (11), is voorzien van een glijlaag.

30 27] Werkwijze voor het in gereedheid brengen van een bemonsterinrichting (1) volgens een der voorgaande conclusies 22-25, omvattende de volgende stappen:

- een uitpakstap waarin de bemonsterinrichting (1) uit de verpakking wordt gehaald;
- een inspectiestap waarin het bemonsterorgaan, voorafgaand of na de uitpakstap, door de te bemonsteren patiënt wordt geïnspecteerd, waarbij het bemonsterorgaan tijdens de inspectiestap uit de buis (2) steekt;
- 35 • een inschuifstap waarin het bemonsterorgaan, door verschuiving van de plunjer (4) in distale richting (D) ten opzichte van de buis, in de buis (2) wordt teruggetrokken naar genoemde inbrengstand, waarbij de inschuifstap plaatsvindt na de inspectiestap.

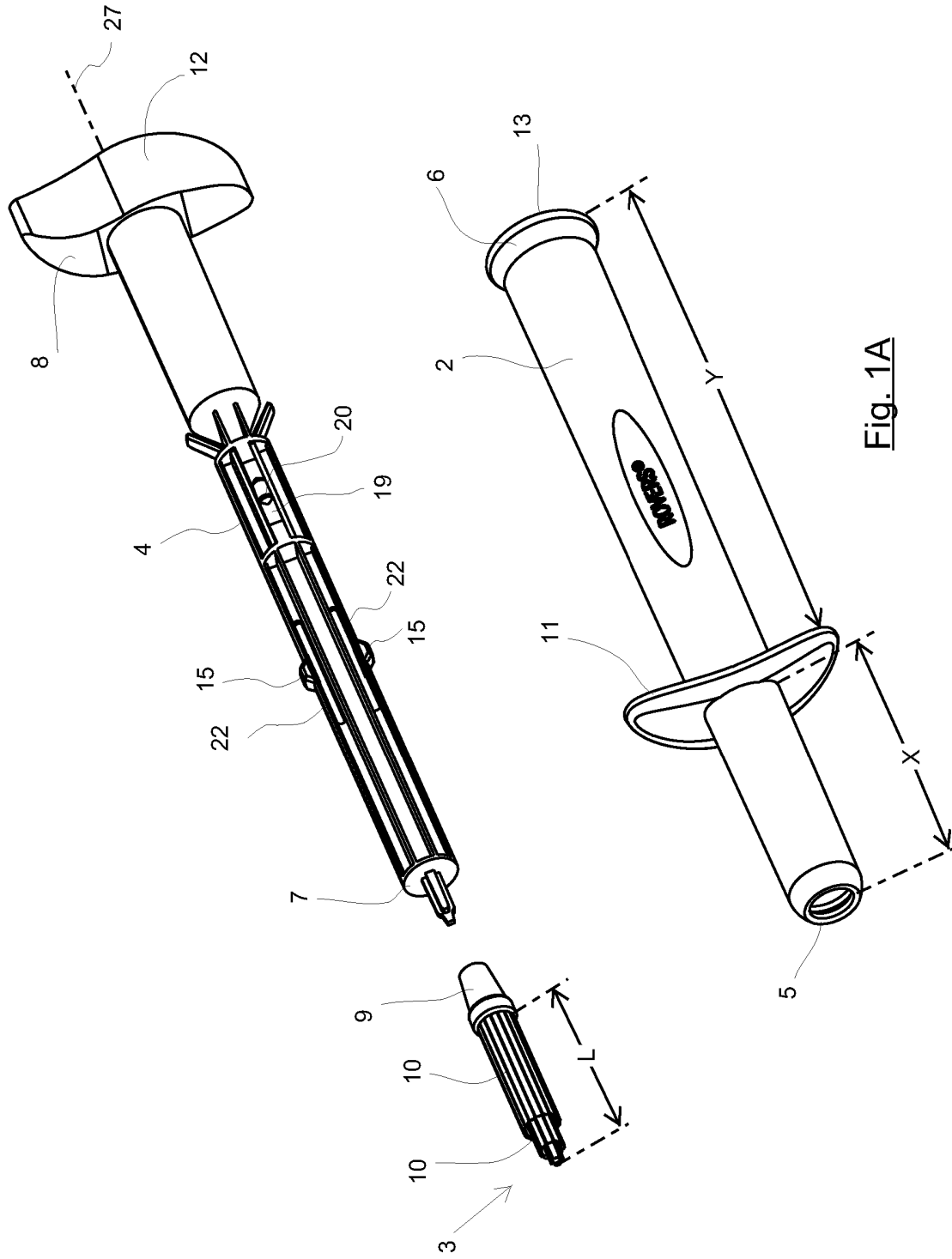


Fig. 1A

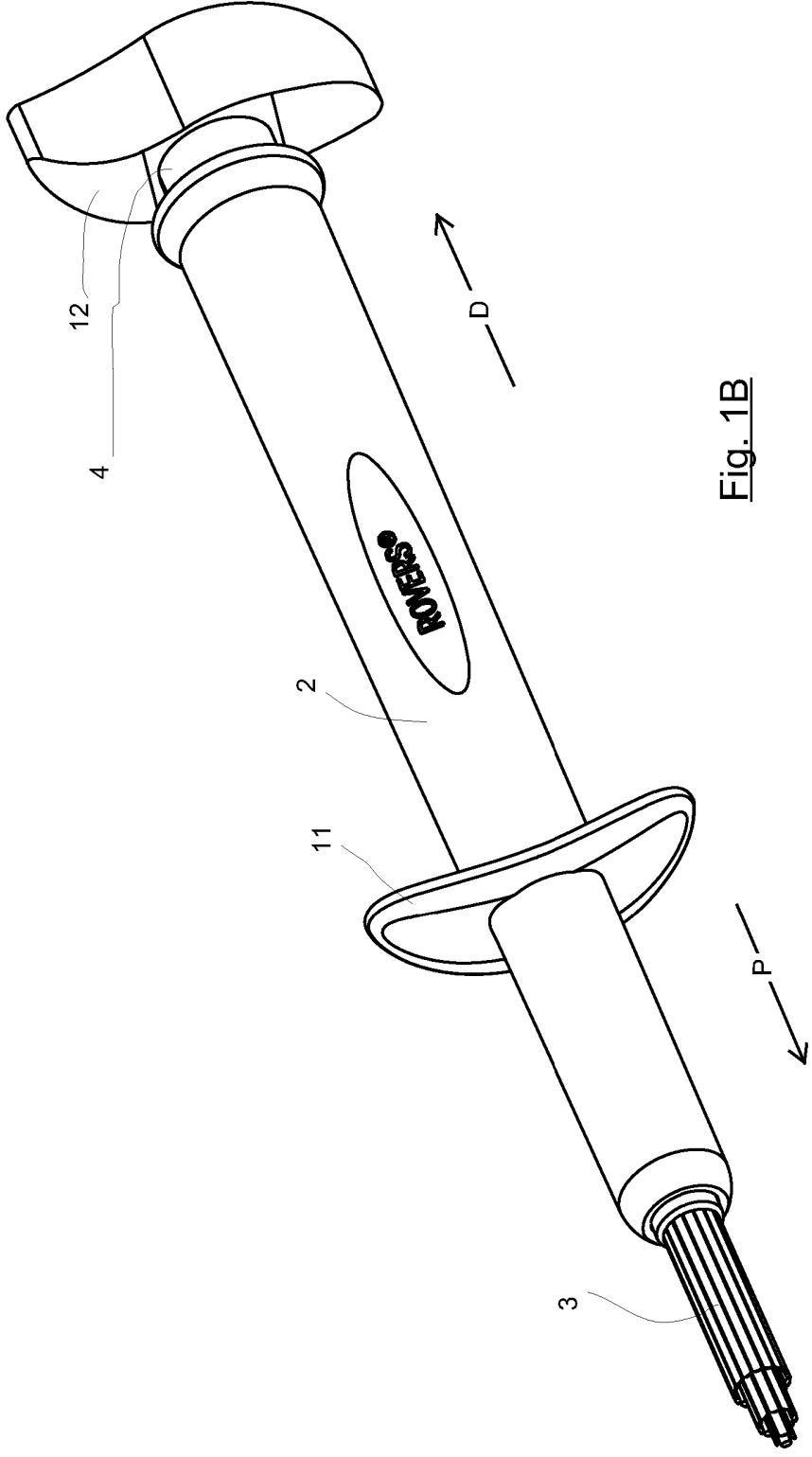


Fig. 1B

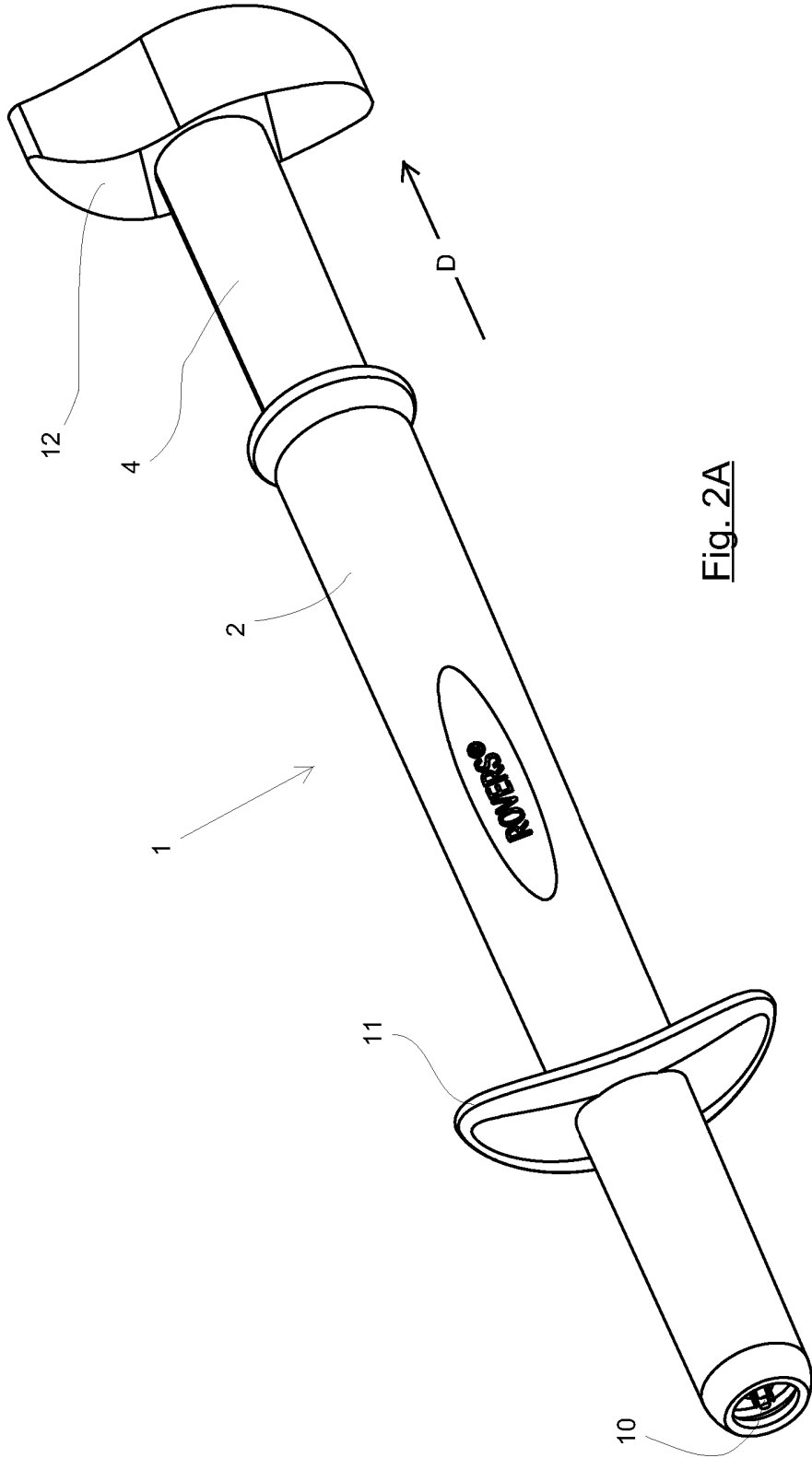


Fig. 2A

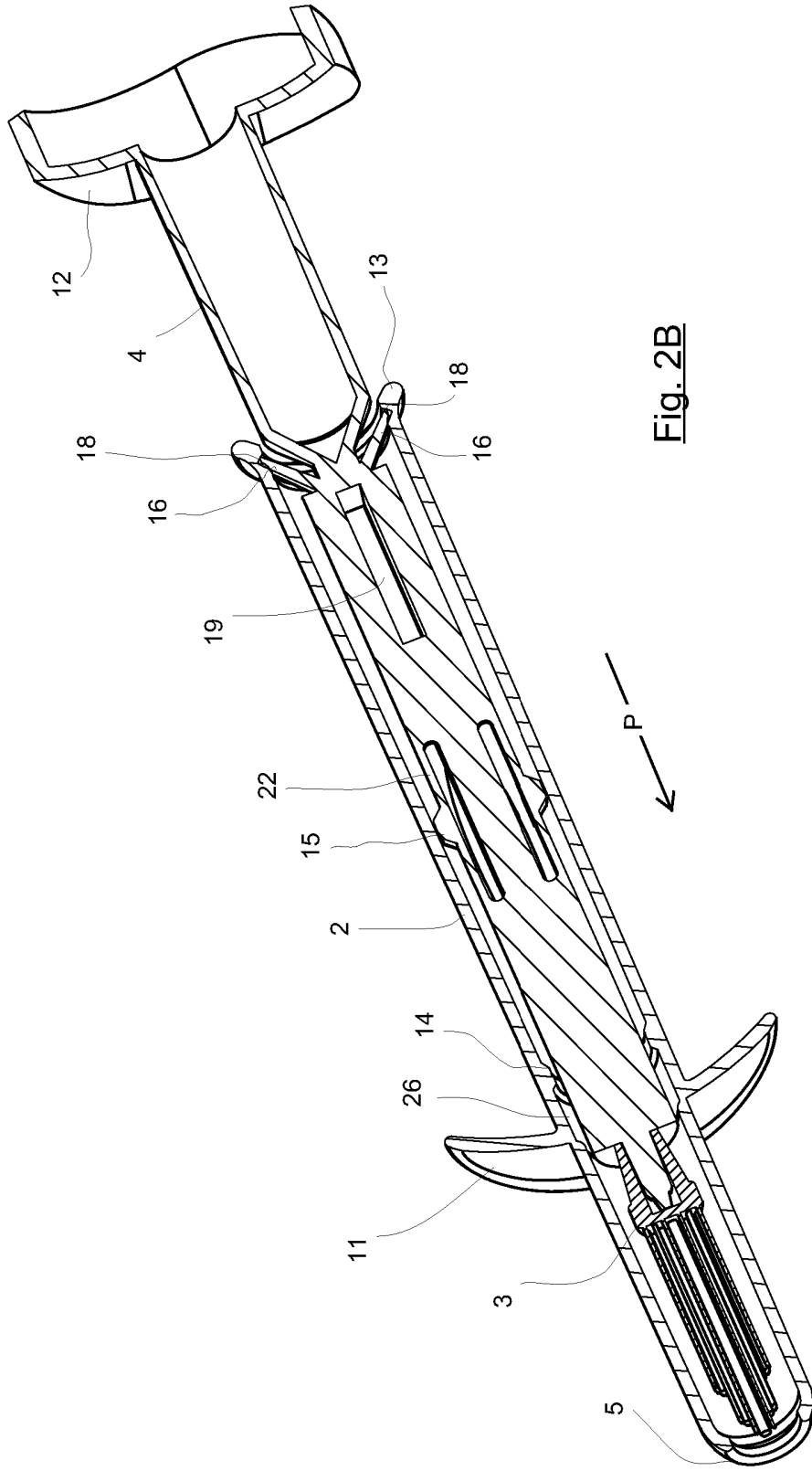


Fig. 2B

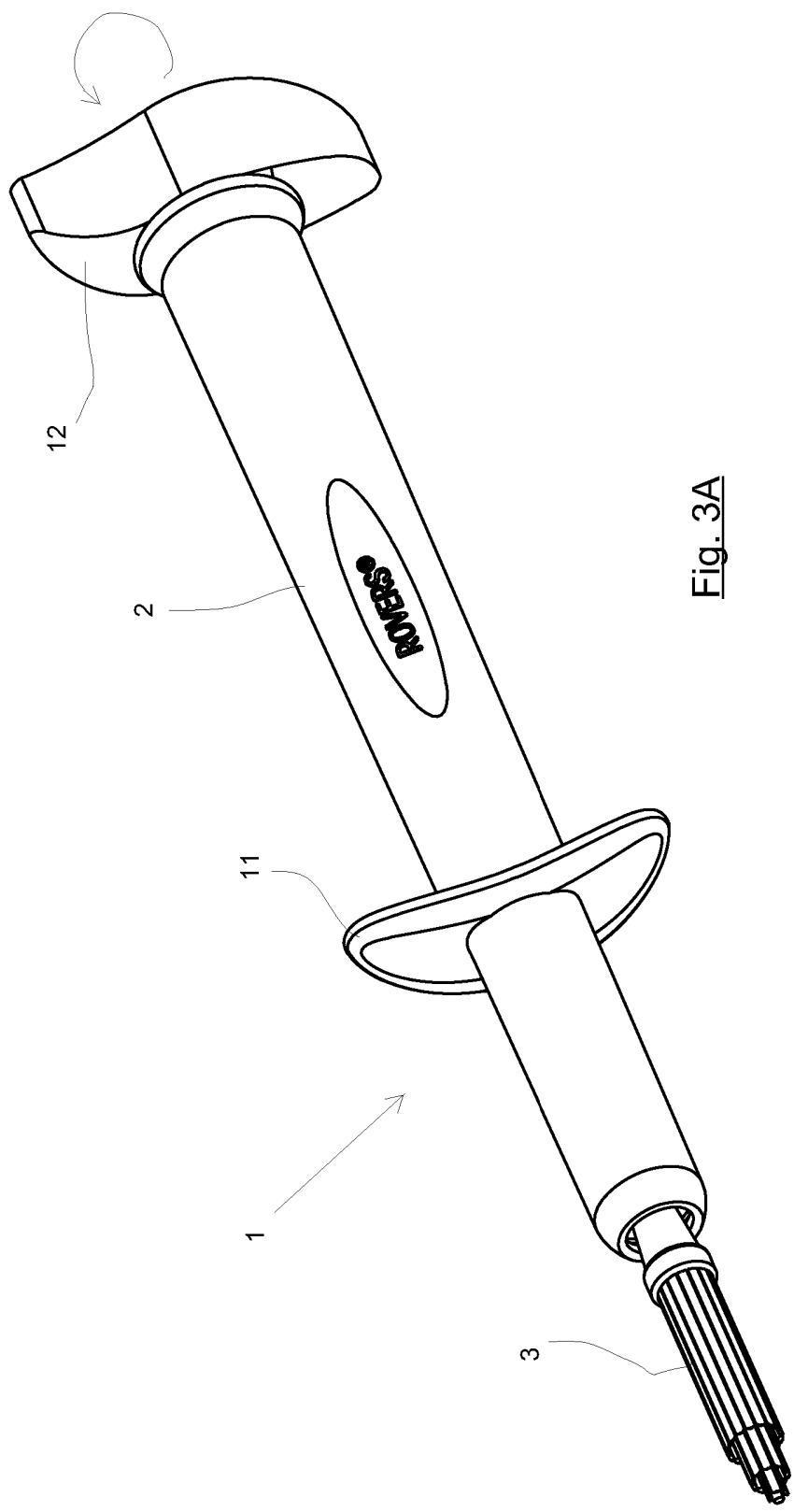


Fig. 3A

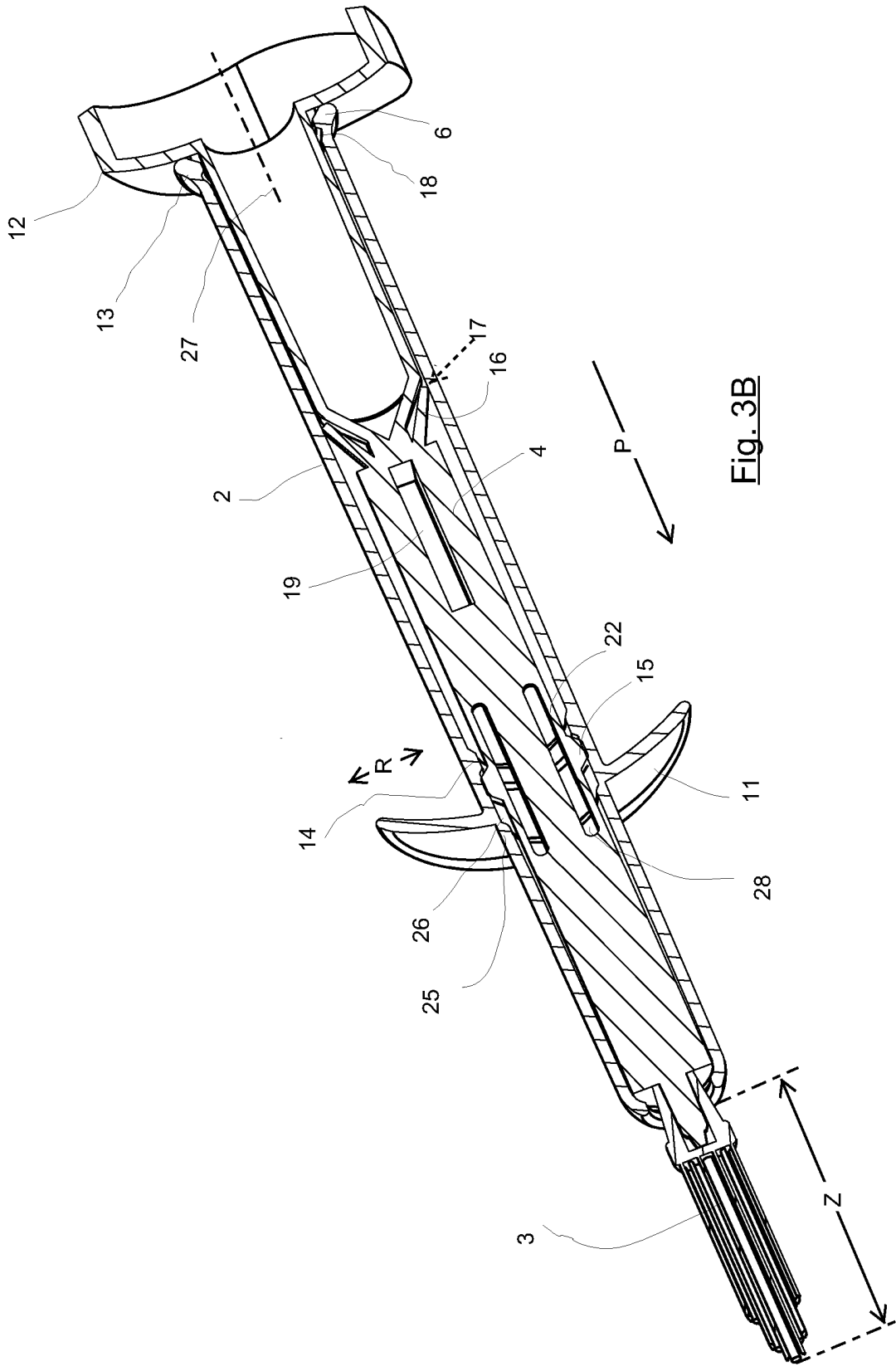
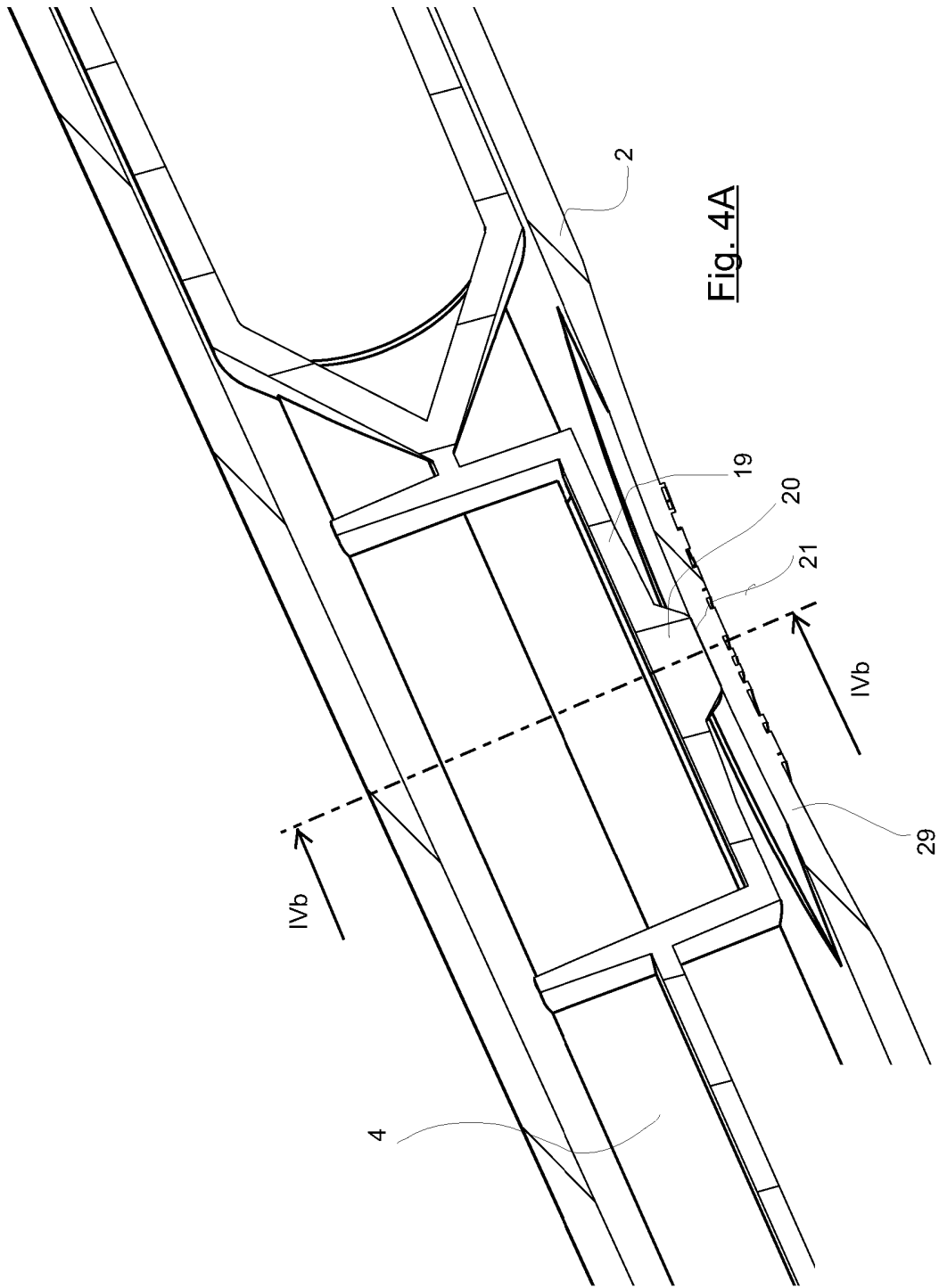


Fig. 3B



**Fig. 4A**

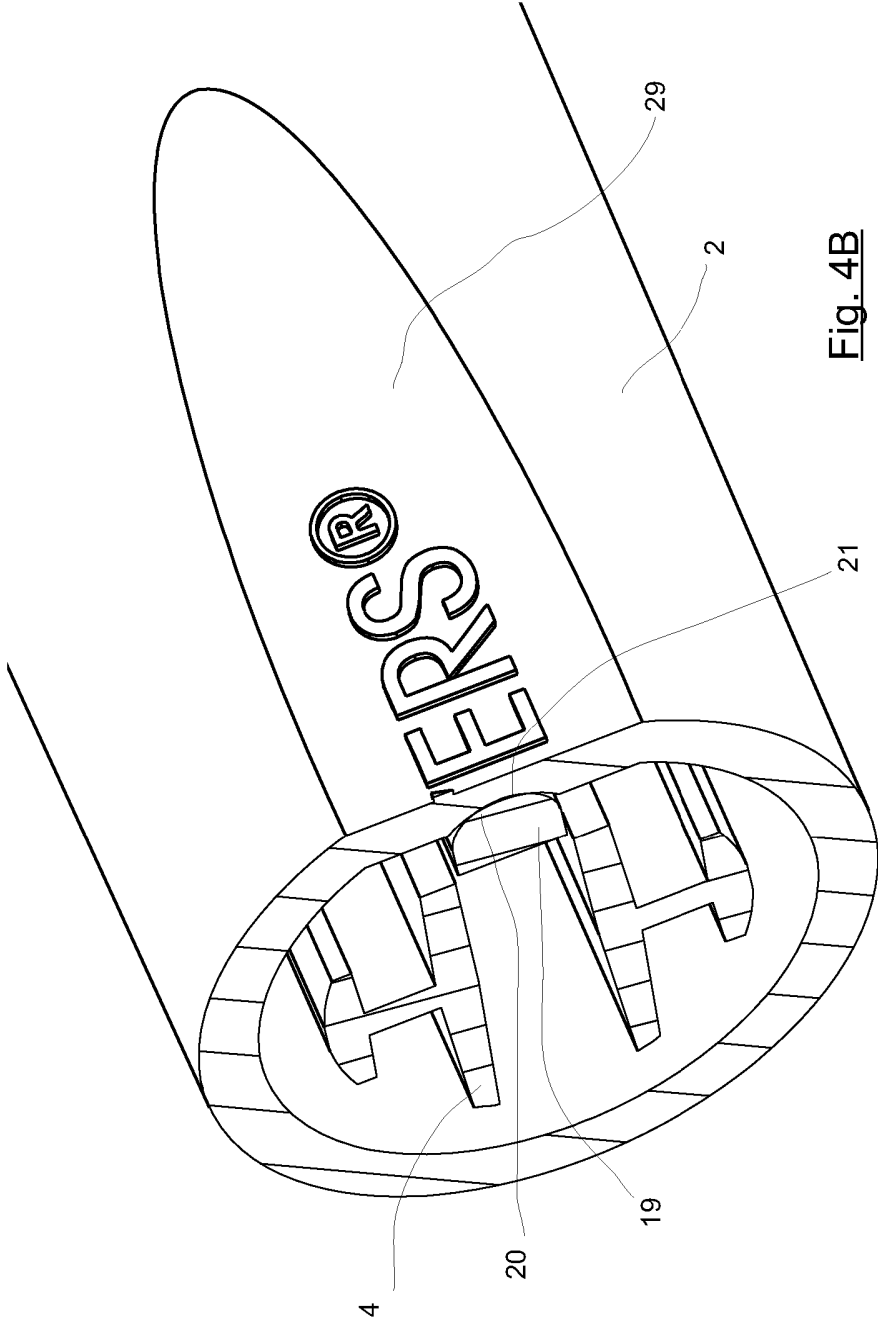
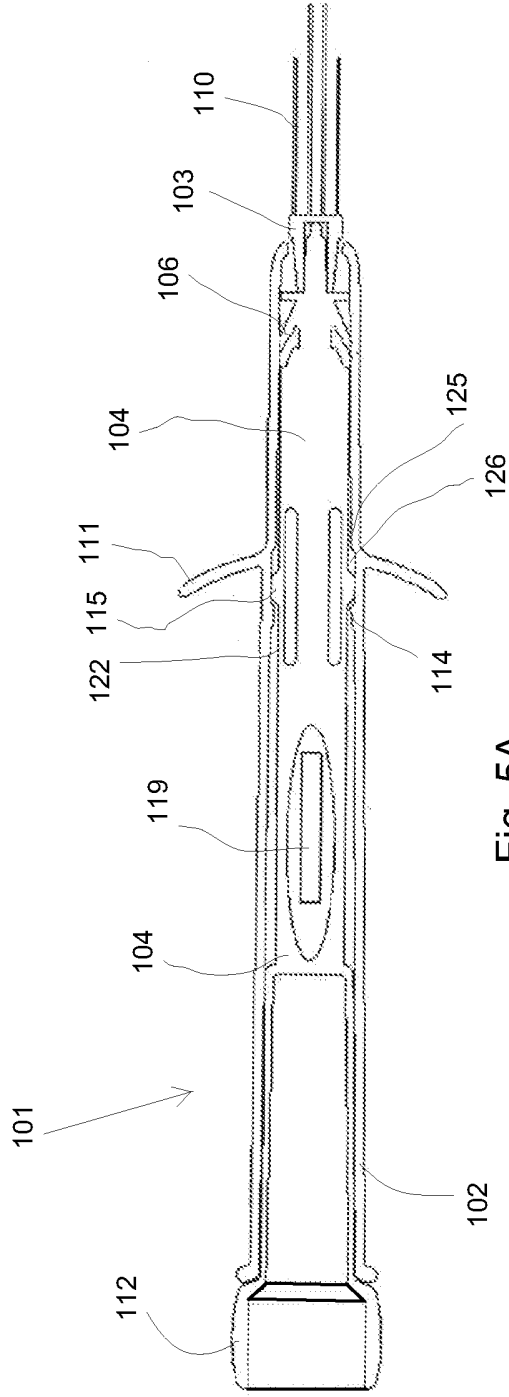
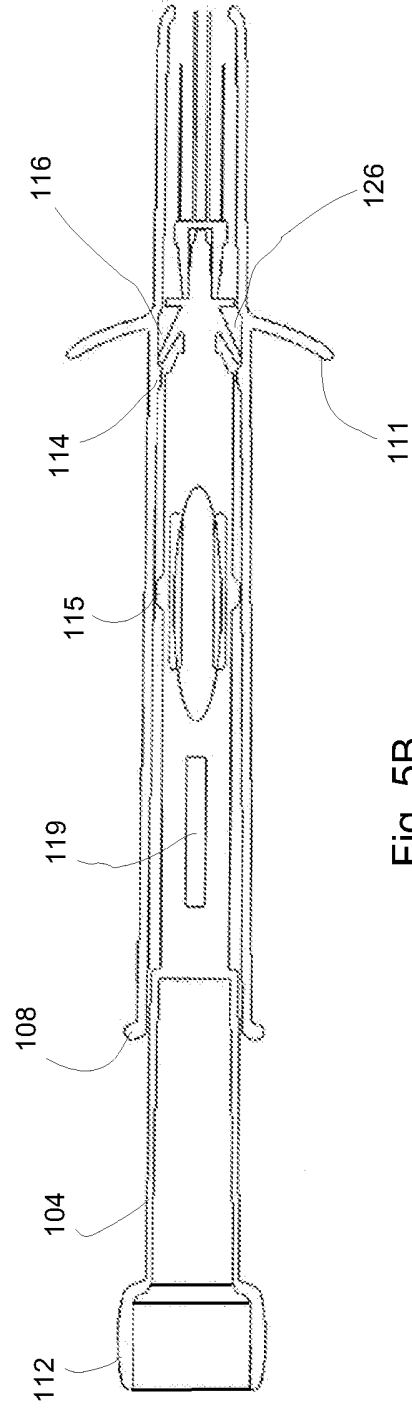


Fig. 4B



**Fig. 5A**



**Fig. 5B**

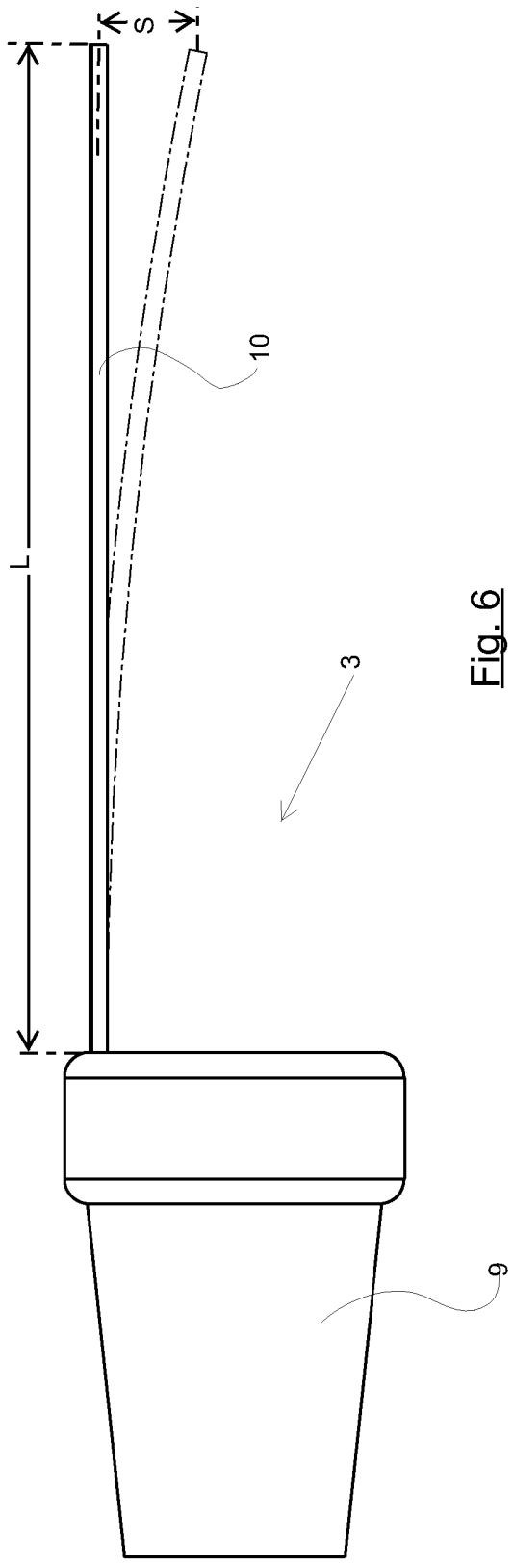
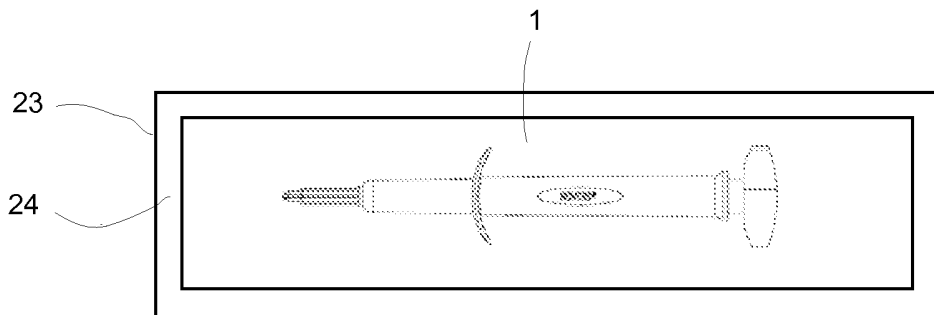
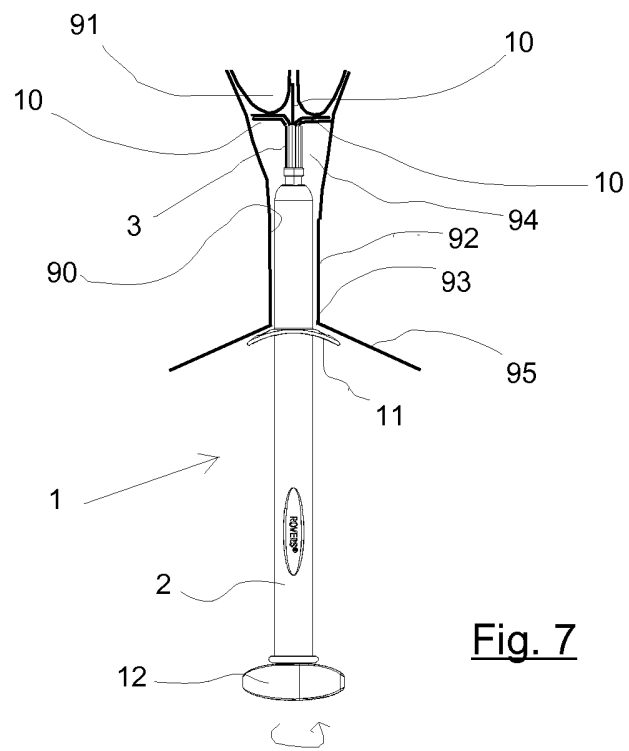
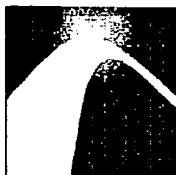


Fig. 6





## ONDERZOEKSRAPPORT

BETREFFENDE HET RESULTAAT VAN HET ONDERZOEK NAAR DE STAND VAN DE TECHNIEK

RELEVANTE LITERATUUR			
Categorie <sup>1</sup>	Literatuur met, voor zover nodig, aanduiding van speciaal van belang zijnde tekstgedeelten of figuren.	Van belang voor conclusie(s) nr.	Classificatie (IPC)
X	WO 03/026502 A1 (R & G MEDICAL AND DEV CORP [US]) 3 april 2003 (2003-04-03)	1,2, 8-16, 21-27	INV. A61B10/02
Y	* bladzijde 10, alinea 1; figuur 5 *	3-7, 17-20	
Y	EP 0 031 228 A1 (OLYMPUS OPTICAL CO [JP]) 1 juli 1981 (1981-07-01) * figuur 8 *	3-7	Onderzochte gebieden van de techniek A61B
Y	US 6 099 547 A (GELLMAN BARRY N [US] ET AL) 8 augustus 2000 (2000-08-08) * figuur 5 *	17-20	
A	US 2002/016556 A1 (WILLIAMS DONALD [US]) 7 februari 2002 (2002-02-07) * alinea [0019]; figuren 2a-3c *	17	
A	US 2008/188769 A1 (LU LI-CHENG [TW]) 7 augustus 2008 (2008-08-07) * alinea's [0028], [0029]; figuren 1a-2b *	1	
A	US 5 795 309 A (LEET RICHARD A [US] ET AL) 18 augustus 1998 (1998-08-18) * figuur 1 *	1	
A	EP 0 763 345 A1 (VANCE PRODUCTS INC [US]) 19 maart 1997 (1997-03-19) * figuren 2,6a-c *	1,14	
A	EP 0 612 503 A1 (FUTURA NOVA BV [NL]) 31 augustus 1994 (1994-08-31) * samenvatting; figuur 3 *	1	
Indien gewijzigde conclusies zijn ingediend, heeft dit rapport betrekking op de conclusies ingediend op:			
Plaats van onderzoek: 's-Gravenhage		Datum waarop het onderzoek werd voltooid: 14 juli 2011	Bevoegd ambtenaar: Mayer-Martenson, E
<sup>1</sup> CATEGORIE VAN DE VERMELDE LITERATUUR			
X: de conclusie wordt als niet nieuw of niet inventief beschouwd ten opzichte van deze literatuur		T: na de indieningsdatum of de voorrangdatum gepubliceerde literatuur die niet bezwarend is voor de octrooiaanvraag, maar wordt vermeld ter verheldering van de theorie of het principe dat ten grondslag ligt aan de uitvinding	
Y: de conclusie wordt als niet inventief beschouwd ten opzichte van de combinatie van deze literatuur met andere geciteerde literatuur van dezelfde categorie, waarbij de combinatie voor de vakman voor de hand liggend wordt geacht		E: eerdere octrooi(aanvraag), gepubliceerd op of na de indieningsdatum, waarin dezelfde uitvinding wordt beschreven	
A: niet tot de categorie X of Y behorende literatuur die de stand van de techniek beschrijft		D: in de octrooiaanvraag vermeld	
O: niet-schriftelijke stand van de techniek		L: om andere redenen vermelde literatuur	
P: tussen de voorrangdatum en de indieningsdatum gepubliceerde literatuur		&: lid van dezelfde octrooifamilie of overeenkomstige octrooipublicatie	

**AANHANGSEL BEHORENDE BIJ HET RAPPORT BETREFFENDE  
HET ONDERZOEK NAAR DE STAND VAN DE TECHNIEK,  
UITGEVOERD IN DE OCTROOIAANVRAGE NR.**

NO 137661  
NL 2006267

Het aanhangsel bevat een opgave van elders gepubliceerde octrooiaanvragen of octrooien (zogenaamde leden van dezelfde octroofamilie), die overeenkomen met octrooischriften genoemd in het rapport.

De opgave is samengesteld aan de hand van gegevens uit het computerbestand van het Europees Octrooibureau per De juistheid en volledigheid van deze opgave wordt noch door het Europees Octrooibureau, noch door het Bureau voor de Industriële eigendom gegarandeerd; de gegevens worden verstrekt voor informatiedoeleinden.

14-07-2011

In het rapport genoemd octrooigeschrift	Datum van publicatie	Overeenkomend(e) geschrift(en)	Datum van publicatie
WO 03026502 A1	03-04-2003	AR 036619 A1	22-09-2004
EP 0031228 A1	01-07-1981	DE 3064336 D1 JP 56090209 U JP 59031221 Y2	25-08-1983 18-07-1981 05-09-1984
US 6099547 A	08-08-2000	US 6245082 B1 US 2001018597 A1	12-06-2001 30-08-2001
US 2002016556 A1	07-02-2002	GEEN	
US 2008188769 A1	07-08-2008	GEEN	
US 5795309 A	18-08-1998	US 6036658 A	14-03-2000
EP 0763345 A1	19-03-1997	AU 696674 B2 AU 6560496 A CA 2185266 A1 DE 69633966 D1 DE 69633966 T2 ES 2229256 T3 HK 1013945 A1 JP 3851387 B2 JP 9108227 A US 5713369 A	17-09-1998 20-03-1997 14-03-1997 05-01-2005 06-10-2005 16-04-2005 13-05-2005 29-11-2006 28-04-1997 03-02-1998
EP 0612503 A1	31-08-1994	AU 678422 B2 AU 5641494 A CA 2116419 A1 JP 7303472 A NL 9300354 A PL 302342 A1 RU 2130285 C1 SG 50714 A1 US 5462063 A	29-05-1997 01-09-1994 26-08-1994 21-11-1995 16-09-1994 05-09-1994 20-05-1999 20-07-1998 31-10-1995



# OCTROOICENTRUM NEDERLAND

## SCHRIFTELIJKE OPINIE

DOSSIER NUMMER NO137661	INDIENINGSDATUM 21.08.2009	VOORRANGSDATUM	AANVRAAGNUMMER NL2006267
CLASSIFICATIE INV. A61B10/02			
AANVRAGER Rovers Holding B.V.			

Deze schriftelijke opinie bevat een toelichting op de volgende onderdelen:

- Onderdeel I Basis van de schriftelijke opinie
- Onderdeel II Voorrang
- Onderdeel III Vaststelling nieuwheid, inventiviteit en industriële toepasbaarheid niet mogelijk
- Onderdeel IV De aanvraag heeft betrekking op meer dan één uitvinding
- Onderdeel V Gemotiveerde verklaring ten aanzien van nieuwheid, inventiviteit en industriële toepasbaarheid
- Onderdeel VI Andere geciteerde documenten
- Onderdeel VII Overige gebreken
- Onderdeel VIII Overige opmerkingen

	DE BEVOEGDE AMBTENAAR Mayer-Martenson, E
--	---

## SCHRIFTELIJKE OPINIE

Aanvraag nr.:  
NL2006267

---

### Onderdeel I Basis van de Schriftelijke Opinie

---

1. Deze schriftelijke opinie is opgesteld op basis van de meest recente conclusies ingediend voor aanvang van het onderzoek.
2. Met betrekking tot **nucleotide en/of aminozuur sequenties** die genoemd worden in de aanvraag en relevant zijn voor de uitvinding zoals beschreven in de conclusies, is dit onderzoek gedaan op basis van:
  - a. type materiaal:
    - sequentie opsomming
    - tabel met betrekking tot de sequentie lijst
  - b. vorm van het materiaal:
    - op papier
    - in elektronische vorm
  - c. moment van indiening/aanlevering:
    - opgenomen in de aanvraag zoals ingediend
    - samen met de aanvraag elektronisch ingediend
    - later aangeleverd voor het onderzoek
3.  In geval er meer dan één versie of kopie van een sequentie opsomming of tabel met betrekking op een sequentie is ingediend of aangeleverd, zijn de benodigde verklaringen ingediend dat de informatie in de latere of additionele kopieën identiek is aan de aanvraag zoals ingediend of niet meer informatie bevatten dan de aanvraag zoals oorspronkelijk werd ingediend.
4. Overige opmerkingen:

## SCHRIFTELIJKE OPINIE

Aanvraag nr.:  
NL2006267

---

### Onderdeel V Gemotiveerde verklaring ten aanzien van nieuwheid, inventiviteit en industriële toepasbaarheid

---

#### 1. Verklaring

Nieuwheid	Ja: Conclusies 3-7, 17-20 Nee: Conclusies 1, 2, 8-16, 21-27
Inventiviteit	Ja: Conclusies Nee: Conclusies 1-27
Industriële toepasbaarheid	Ja: Conclusies 1-27 Nee: Conclusies

#### 2. Citaties en toelichting:

**Zie aparte bladzijde**

**Re Item V**

**Reasoned statement with regard to novelty, inventive step or industrial applicability; citations and explanations supporting such statement**

Reference is made to the following documents:

- D1 WO 03/026502 A1 (R & G MEDICAL AND DEV CORP [US]) 3 april 2003 (2003-04-03)
- D2 EP 0 031 228 A1 (OLYMPUS OPTICAL CO [JP]) 1 juli 1981 (1981-07-01)
- D3 US 6 099 547 A (GELLMAN BARRY N [US] ET AL) 8 augustus 2000 (2000-08-08)

**1 INDEPENDENT CLAIM 1**

The present application does not meet the criteria of patentability, because the subject-matter of claim 1 is not new.

D1 discloses

*A sampling device for sampling a body cavity, in particular suitable for sampling the vagina and/or cervix, the sampling device comprising:*

*a tube (2) having an open proximal end and an open distal tube end;*

*a sample collecting member (42);*

*a plunger (50) having a proximal plunger end and a distal plunger end;*

*in which the plunger is inserted in the tube, with the distal plunger end protruding from the distal tube end, and carries the sample collecting member at the proximal tube end;*

*in which the plunger is displaceable in the proximal direction in the tube from a retracted introduction position to an extended sampling position;*

*in which, in the introduction position, the sample-collecting member is situated inside the tube and protrudes from the tube in the sampling position, and*

*wherein the sampling device is further provided with a klick-mechanism (12,60) adapted to provide a klick when the plunger is turned a predetermined angle, e.g. 180° or 360° (p.11, l.6-8, fig.1,5).*

**2 INDEPENDENT CLAIM 27**

The same reasoning applies, mutatis mutandis, to the subject-matter of the corresponding independent claim 27, which therefore is also considered not new.

**3 DEPENDENT CLAIMS**

Dependent claims 2-26 do not contain any features which, in combination with the features of any claim to which they refer, meet the requirements of novelty and/or inventive step.

claims 2,8-16: see D1;

claims 3-7: proximal slide limitation and fixation see D2 (fig.8);

claims 17-20: vaginal tissue stop see D3 (fig.5);

claims 21-25: retraction stop, a sterile transparent package and certain delivery position would be obvious features for a sampling device;

claim 26: a lubricant is disclosed in D1 (item 74);

**Betreffende Item V**

**Beargumenteerde verklaring met betrekking tot nieuwheid, inventiviteit of industriële toepasbaarheid; citaten en toelichtingen die een dergelijke verklaring ondersteunen**

Er wordt verwezen naar de volgende documenten:

- D1 WO 03/026502 A1 (R & G MEDICAL AND DEV CORP [US]) 3 april 2003  
(2003-04-03)
- D2 EP 0 031 228 A1 (OLYMPUS OPTICAL CO [JP]) 1 juli 1981 (1981-07-01)
- D3 US 6 099 547 A (GELLMAN BARRY N [US] ET AL) 8 augustus 2000  
(2000-08-08)

**1 ONAFHANKELIJKE CONCLUSIE 1**

De onderhavige aanvraag voldoet niet aan de criteria van octrooieerbaarheid, omdat de materie van conclusie 1 niet nieuw is.

D1 beschrijft

*Een bemonsteringsinrichting voor het bemonsteren van een lichaamsholte, in het bijzonder geschikt voor het bemonsteren van de vagina en/of baarmoederhals, waarbij de bemonsteringsinrichting omvat:*

*een slang (2) met een open proximaal uiteinde en een open distaal slanguiteinde;*

*een monsterverzameldeel (42);*

*een zuiger (50) met een proximaal zuigeruiteinde en een distaal zuigeruiteinde;*

*waarbij de zuiger in de slang wordt ingebracht, waarbij het distale zuigeruiteinde uit het distale slanguiteinde steekt, en het monsterverzameldeel met zich meedraagt aan het proximale slanguiteinde;*

*waarbij de zuiger in proximale richting in de slang verplaatsbaar is vanaf een teruggetrokken inbrengpositie tot een uitgezette bemonsteringspositie;*

*waarbij, in de inbrengpositie, het monsterverzameldeel zich in de slang bevindt en uit de buis steekt in de bemonsteringspositie, en*

*waarbij de bemonsteringsinrichting voorts is voorzien van een klikmechanisme (12,60) dat is aangepast om te voorzien in een klik wanneer de zuiger wordt gedraaid met een van te voren bepaalde hoek, bijv. 180° of 360° (p.11, r. 6-8, fig. 1, 5).*

## **2 ONAFHANKELIJKE CONCLUSIE 27**

Dezelfde argumentatie is, mutatis mutandis, van toepassing op de materie van de corresponderende onafhankelijke conclusie 27, welke derhalve evenmin als nieuw wordt beschouwd.

## **3 AFHANKELIJKE CONCLUSIES**

Afhankelijke conclusies 2-26 bevatten geen kenmerken die, in combinatie met de kenmerken van de conclusie(s) waarnaar ze verwijzen, voldoen aan de eisen van nieuwheid en/of inventiviteit.

conclusies 2, 8-16: zie D1;

conclusies 3-7: proximale schuifbeperking en fixatie zie D2 (fig. 8);

conclusies 17-20: vaginaal-weefselstop zie D3 (fig. 5);

conclusies 21-25: terugtrekstop, een steriele, doorzichtige verpakking en een bepaalde toedieningspositie zouden voor de hand liggende kenmerken zijn voor een bemonsteringsinrichting;

conclusie 26: een glijmiddel wordt beschreven in D1 (onderdeel 74);