



(12)实用新型专利

(10)授权公告号 CN 205866587 U

(45)授权公告日 2017.01.11

(21)申请号 201620485677.3

(22)申请日 2016.05.25

(73)专利权人 中山市美扬电器有限公司

地址 528403 广东省中山市东凤镇同乐工业园同乐3路103号

(72)发明人 杨向荣

(74)专利代理机构 广州粤高专利商标代理有限公司 44102

代理人 禹小明

(51)Int.Cl.

A47J 27/00(2006.01)

A47J 36/06(2006.01)

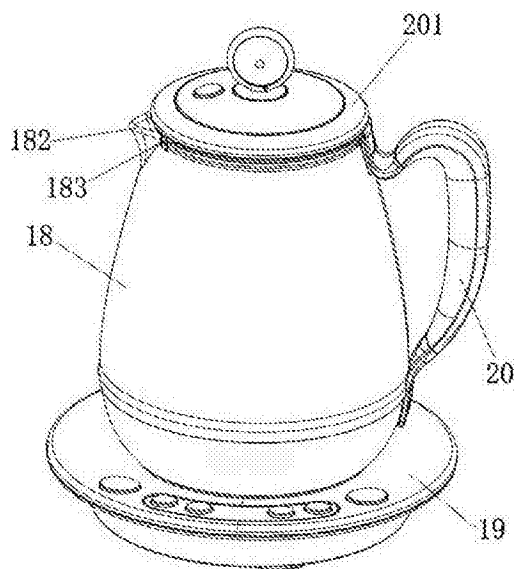
权利要求书2页 说明书6页 附图11页

(54)实用新型名称

一种具有新型壶盖的养生壶

(57)摘要

本实用新型涉及小家电技术领域,更具体地,涉及一种具有新型壶盖的养生壶。一种具有新型壶盖的养生壶,其中,包括壶身、底座、把手和壶盖,所述壶身设于所述底座上,所述壶身顶部设有顶部开口,所述把手设在所述壶身的外侧面,所述把手的上端与所述顶部开口边缘连接,其下端与所述壶身的外侧壁连接,所述顶部开口上与所述把手相对的一侧设有壶嘴所述壶身的顶部开口上设有壶口圈,所述壶盖盖合在所述壶口圈上。本实用新型结构简单,使用方便,使得人们在养生壶中放入炖盅或者滤网时,更加简单、方便;同时,盖合壶盖更简便。



1. 一种具有新型壶盖的养生壶,其特征在于,包括壶身(18)、底座(19)、把手(20)和壶盖(201),所述壶身(18)设于所述底座(19)上,所述壶身(18)顶部设有顶部开口(181),所述把手(20)设在所述壶身(18)的外侧面,所述把手(20)的上端与所述顶部开口(181)边缘连接,其下端与所述壶身(18)的外侧壁连接,所述顶部开口(181)上与所述把手(20)相对的一侧设有壶嘴(182)所述壶身(18)的顶部开口(181)上设有壶口圈(183),所述壶盖(201)盖合在所述壶口圈(183)上。

2. 根据权利要求1所述的一种具有新型壶盖的养生壶,其特征在于,所述壶口圈(183)上与所述把手(20)和顶部开口(181)边缘连接处对应的位置设有第一缺口(1831),所述壶口圈(183)上与所述壶嘴(182)对应的位置设有第二缺口(1832)。

3. 根据权利要求1所述的一种具有新型壶盖的养生壶,其特征在于,所述壶盖(201)包括内盖(1)和外盖(2),所述外盖(2)中间设有第一圆形通孔(21),所述内盖(1)盖合在所述第一圆形通孔(21)上;所述内盖(1)和外盖(2)之间设有锁定装置,所述内盖(1)包括上壳(101)和下壳(102),所述上壳(101)固定连接在所述下壳(102)上,上壳(101)和下壳(102)之间形成有腔体,所述腔体内设有用于控制所述内盖(1)与外盖(2)锁定和解锁的锁定控制装置,所述外盖(2)的周向外壁上设有硅胶密封圈(22),所述第一圆形通孔(21)内壁的底部设有向第一圆形通孔(21)圆心延伸的第一台阶(23)。

4. 根据权利要求3所述的一种具有新型壶盖的养生壶,其特征在于,所述锁定装置包括环设在所述第一圆形通孔(21)内壁上的第一凹槽(211),以及设在所述内盖(1)上并与所述第一凹槽(211)相配合的第一锁扣件(3)和第二锁扣件(4),所述第一锁扣件(3)包括第一锁扣件本体(31)和设在所述第一锁扣件本体(31)前端的第一锁舌(32),所述第二锁扣件(4)包括第二锁扣件本体(41)和设在所述第二锁扣件本体(41)前端的第二锁舌(42),所述内盖(1)的周向侧壁上设置有两个相对的开口(1021),所述第一锁扣件本体(31)和第二锁扣件本体(41)均设置在上壳(101)和下壳(102)形成的腔体内部,所述第一锁舌(32)和第二锁舌(42)分别从所述内盖(1)的周向侧壁上的两个开口(1021)中伸出。

5. 根据权利要求4所述的一种具有新型壶盖的养生壶,其特征在于,所述下壳(102)的底面上与所述第一锁扣件本体(31)和第二锁扣件本体(41)底面对应的位置分别设有若干弧形凸块(5),所述下壳(102)的底面上与所述第一锁扣件本体(31)和第二锁扣件本体(41)两侧面对应的位置分别设有若干卡扣(6),所述第一锁扣件本体(31)和第二锁扣件本体(41)分别设置在对应的弧形凸块(5)和卡扣(6)之间。

6. 根据权利要求4所述的一种具有新型壶盖的养生壶,其特征在于,所述第一锁扣件本体(31)上设有第一矩形通孔(311),所述第一矩形通孔(311)靠近所述第一锁舌(32)一端的内壁上设有第一弹簧固定柱(3111),所述第一锁扣件本体(31)的尾端设有挂钩(312);所述第二锁扣件本体(41)上设有第二矩形通孔(411),所述第二矩形通孔(411)靠近所述第二锁舌(42)一端的内壁上设有第二弹簧固定柱(4111),所述第二矩形通孔(411)两侧的内壁上设有两个相对的短挡板(4112)。

7. 根据权利要求6所述的一种具有新型壶盖的养生壶,其特征在于,所述下壳(102)的底面上与所述第一矩形通孔(311)对应的位置设有相互平行且相对的第一夹板(7)和第二夹板(8)以及与第一夹板(7)和第二夹板(8)垂直的第一挡板(9),所述第一夹板(7)和第二夹板(8)从所述第一矩形通孔(311)的中部穿过,所述第一挡板(9)从所述第一矩形通孔

(311)的尾端穿过且与第一矩形通孔(311)尾端的端面平行,所述第一挡板(9)上设有第三弹簧固定柱(91);所述下壳(102)的底面上与所述第二矩形通孔(411)对应的位置设有相互平行且相对的第三夹板(10)和第四夹板(11)以及与第三夹板(10)和第四夹板(11)垂直的第二挡板(12),所述第三夹板(10)和第四夹板(11)从所述第二矩形通孔(411)的中部穿过,所述第二挡板(12)从所述第二矩形通孔(411)的尾端穿过且与第二矩形通孔(411)尾端的端面平行,所述第三夹板(10)和第四夹板(11)的顶端设有弧形凹槽(13),所述第二挡板(12)上设有第四弹簧固定柱(121)。

8. 根据权利要求7所述的一种具有新型壶盖的养生壶,其特征在于,所述锁定控制装置包括按钮(14)、联动件(15)、第一弹簧(16)和第二弹簧(17),所述按钮(14)连接所述第二锁扣件(4),所述联动件(15)分别连接所述第一锁扣件(3)和第二锁扣件(4)的尾端,所述第一弹簧(16)设在所述第一夹板(7)和第二夹板(8)之间,且其两端分别与所述第一弹簧固定柱(3111)和第三弹簧固定柱(91)连接,所述第二弹簧(17)设在所述第三夹板(10)和第四夹板(11)之间,且其两端分别与所述第二弹簧固定柱(4111)和第四弹簧固定柱(121)连接。

9. 根据权利要求8所述的一种具有新型壶盖的养生壶,其特征在于,所述按钮(14)包括按压部(141)、转轴(142)和摆动部(143),所述按压部(141)和摆动部(143)均与转轴(142)连接,所述上壳(101)上设有第二圆形通孔(1011),所述按压部(141)从所述第二圆形通孔(1011)中穿出,所述转轴(142)设在所述第三夹板(10)和第四夹板(11)顶端的弧形凹槽(13)中,所述摆动部(143)紧贴所述第二矩形通孔(411)两侧内壁上的短挡板(4112)。

10. 根据权利要求8所述的一种具有新型壶盖的养生壶,其特征在于,所述联动件(15)包括连接所述第一锁扣件(3)尾端的第一联动部(151)和连接所述第二锁扣件(4)尾端的第二联动部(152),所述第一联动部(151)和第二联动部(152)相互垂直,所述第一联动部(151)的端头上设有一圆柱凸起(1511),所述第一锁扣件(3)尾端的挂钩(312)勾住所述圆柱凸起(1511),所述第二联动部(152)的端头上设有一导向斜面(1521),所述导向斜面(1521)与所述第二锁扣件(4)的尾端紧贴。

一种具有新型壶盖的养生壶

技术领域

[0001] 本实用新型涉及小家电技术领域,更具体地,涉及一种具有新型壶盖的养生壶。

背景技术

[0002] 目前,养生壶已经成为居家生活使用频率比较高的一种家用电器。现有的养生壶大部分都是单个壶盖的设计,人们想在养生壶中放入炖盅,或者是人们想将各种保健食材放入滤网中,然后再将滤网放入养生壶中烹煮时,壶盖或者壶口处没有可以固定炖盅或滤网的装置,因此不能满足人们的使用需要。但也有一些设计将壶盖和炖盅或滤网设计为可拆卸的一体结构,这种设计虽然可以满足在养生壶中放入炖盅或者滤网的要求,但是每次需要使用炖盅或者滤网时,均需要向壶盖上安装,使用完后还需要进行拆卸,比较麻烦;同时,壶盖和炖盅或者滤网连接处结构比较复杂,加工较困难,而且容易引起壶盖的变形。

[0003] 部分养生壶的把手有一端是连接在壶口边缘的,这样把手的一部分就会向壶口内部凸出,要想盖合壶盖就需要在壶盖上设置与该凸出部分配合的缺口,而且每次盖合壶盖时还需要进行对位,将壶盖上的缺口与壶口处的凸出部分对准才能盖合壶盖,使用比较不方便。

实用新型内容

[0004] 本实用新型为克服上述现有技术所述的至少一种缺陷,提供一种具有新型壶盖的养生壶。本实用新型结构简单,使用方便,使得人们在养生壶中放入炖盅或者滤网时,更加简单、方便;同时,盖合壶盖更简便。

[0005] 为解决上述技术问题,本实用新型采用的技术方案是:一种具有新型壶盖的养生壶,其中,包括壶身、底座、把手和壶盖,所述壶身设于所述底座上,所述壶身顶部设有顶部开口,所述把手设在所述壶身的外侧面,所述把手的上端与所述顶部开口边缘连接,其下端与所述壶身的外侧壁连接,所述顶部开口上与所述把手相对的一侧设有壶嘴所述壶身的顶部开口上设有壶口圈,所述壶盖盖合在所述壶口圈上。所述壶口圈上与所述把手和顶部开口边缘连接处对应的位置设有第一缺口,所述壶口圈上与所述壶嘴对应的位置设有第二缺口。所述第一缺口与把手和顶部开口边缘连接处相匹配,以保证壶盖盖合后养生壶的密封性;所述第二缺口与所述壶嘴相配合,以避免在倒水时壶口圈会阻碍壶嘴的出水。

[0006] 进一步的,所述壶盖包括内盖和外盖,所述外盖中间设有第一圆形通孔,所述内盖盖合在所述第一圆形通孔上;所述内盖和外盖之间设有锁定装置,所述内盖包括上壳和下壳,所述上壳固定连接在所述下壳上,上壳和下壳之间形成有腔体,所述腔体内设有用于控制所述内盖与外盖锁定和解锁的锁定控制装置。当人们需要在养生壶中放入炖盅或者滤网时,可以通过锁定控制装置控制内盖与外盖之间解锁,然后打开内盖,将炖盅或者滤网从第一圆形通孔放入养生壶中。

[0007] 进一步的,所述外盖的周向外壁上设有硅胶密封圈,硅胶密封圈是为了保证外盖盖合在养生壶壶身顶部开口上的密封性;所述第一圆形通孔内壁的底部设有向第一圆形通

孔圆心延伸的第一台阶,第一台阶的作用是,需要在养生壶中放入炖盅或者滤网时,第一台阶与炖盅或者滤网的顶部外沿相配合,将炖盅或者滤网悬挂固定在外盖上。

[0008] 进一步的,所述锁定装置包括环设在所述第一圆形通孔内壁上的第一凹槽,以及设在所述内盖上并与所述第一凹槽相配合的第一锁扣件和第二锁扣件,所述第一锁扣件包括第一锁扣件本体和设在所述第一锁扣件本体前端的第一锁舌,所述第二锁扣件包括第二锁扣件本体和设在所述第二锁扣件本体前端的第二锁舌,所述内盖的周向侧壁上设置有两个相对的开口,所述第一锁扣件本体和第二锁扣件本体均设置在上壳和下壳形成的腔体内部,所述第一锁舌和第二锁舌分别从所述内盖的周向侧壁上的两个开口中伸出。所述第一锁舌和第二锁舌可在锁定控制装置的控制下缩回到由上壳和下壳形成的腔体内部,此时可以完成内盖向外盖上盖合的操作或者将盖合好的内盖从外盖上取下的操作;内盖的盖合操作完成之后,松开锁定控制装置,所述第一锁舌和第二锁舌又重新从内盖的周向侧壁上伸出,并且卡在所述第一凹槽中,使得所述内盖和外盖结合在一起。同时,当内盖和外盖结合在一起之后,不控制所述锁定控制装置时,可以实现将内盖和外盖一起从壶身的顶部开口上取下,而控制所述锁定控制装置时,可以实现仅将内盖从外盖上取下。

[0009] 进一步的,所述下壳的底面上与所述第一锁扣件本体和第二锁扣件本体对应的位置分别设有若干弧形凸块,所述下壳的底面上与所述第一锁扣件本体和第二锁扣件本体两側面对应的位置分别设有若干卡扣,所述第一锁扣件本体和第二锁扣件本体分别设置在对应的弧形凸块和卡扣之间。由于所述弧形凸块和卡扣的限定作用,所述第一锁扣件本体和第二锁扣件本体只能沿着弧形凸块和卡扣限定的路线来回运动。

[0010] 进一步的,所述第一锁扣件本体上设有第一矩形通孔,所述第一矩形通孔靠近所述第一锁舌一端的内壁上设有第一弹簧固定柱,所述第一锁扣件本体的尾端设有挂钩;所述第二锁扣件本体上设有第二矩形通孔,所述第二矩形通孔靠近所述第二锁舌一端的内壁上设有第二弹簧固定柱,所述第二矩形通孔两侧的内壁上设有两个相对的短挡板。

[0011] 所述下壳的底面上与所述第一矩形通孔对应的位置设有相互平行且相对的第一夹板和第二夹板以及与第一夹板和第二夹板垂直的第一挡板,所述第一夹板和第二夹板从所述第一矩形通孔的中部穿过,所述第一挡板从所述第一矩形通孔的尾端穿过且与第一矩形通孔尾端的端面平行,所述第一挡板上设有第三弹簧固定柱;所述下壳的底面上与所述第二矩形通孔对应的位置设有相互平行且相对的第三夹板和第四夹板以及与第三夹板和第四夹板垂直的第二挡板,所述第三夹板和第四夹板从所述第二矩形通孔的中部穿过,所述第二挡板从所述第二矩形通孔的尾端穿过且与第二矩形通孔尾端的端面平行,所述第三夹板和第四夹板的顶端设有弧形凹槽13,所述第二挡板上设有第四弹簧固定柱。

[0012] 所述锁定控制装置包括按钮、联动件、第一弹簧和第二弹簧,所述按钮连接所述第二锁扣件,所述联动件分别连接所述第一锁扣件和第二锁扣件的尾端,所述第一弹簧设在所述第一夹板和第二夹板之间,且其两端分别与所述第一弹簧固定柱和第三弹簧固定柱连接,所述第二弹簧设在所述第三夹板和第四夹板之间,且其两端分别与所述第二弹簧固定柱和第四弹簧固定柱连接。按下按钮,按钮会控制所述第二锁扣件向其尾端的方向运动,直到第二锁舌完全缩回内盖内部,此时第二弹簧被压缩,产生弹力;第二锁扣件向其尾端方向运动的同时,由于联动件的作用,所述第一锁扣件也会向其尾端方向运动,直到第一锁舌完全缩回内盖内部,此时第一弹簧被压缩,产生弹力;这样第一锁舌和第二锁舌均缩回到了内

盖内部,内盖与外盖之间处于解锁状态,可以轻易将内盖与外盖盖合或者将已经盖合好的内盖从外盖上取下。当盖合好内盖之后,松开按钮,所述第一锁扣件和第二锁扣件分别在第一弹簧和第二弹簧的弹力作用下回到原位,即第一锁舌和第二锁舌均从所述内盖周向侧壁上的开口伸出,并与外盖内部上的第一凹槽卡扣,内盖与外盖之间处于锁定状态,此时可以将内盖和外盖做为一体一起从壶身顶部开口上取下。

[0013] 进一步的,所述按钮包括按压部、转轴和摆动部,所述按压部和摆动部均与转轴连接,所述上壳上设有第二圆形通孔,所述按压部从所述第二圆形通孔中穿出,所述转轴设在所述第三夹板和第四夹板顶端的弧形凹槽13中,所述摆动部紧贴所述第二矩形通孔两侧内壁上的短挡板。按压所述按压部,该按压部会绕着转轴向下运动,同时所述摆动部会绕着转轴向上摆动,由于摆动部紧贴所述第二矩形通孔两侧内壁上的短挡板,因此摆动部会推动短挡板向第二锁扣件的尾端方向运动,短挡板与第二锁扣件为一体的,所以整个第二锁扣件都向其尾端方向运动。

[0014] 进一步的,所述联动件包括连接所述第一锁扣件尾端的第一联动部和连接所述第二锁扣件尾端的第二联动部,所述第一联动部和第二联动部相互垂直,所述第一联动部和第二联动部的连接处转动连接在下壳的底面上,所述第一联动部的端头上设有一圆柱凸起,所述第一锁扣件尾端的挂钩勾住所述圆柱凸起,所述第二联动部的端头上设有一导向斜面,所述导向斜面与所述第二锁扣件的尾端紧贴。当第二锁扣件向其尾端方向运动时,第二锁扣件的尾端向导向斜面施加一个力,第二联动部在该导向斜面的导向作用下绕着第一联动部和第二联动部的连接处向远离第二锁扣件尾端的方向摆动,同时带动第一联动部向第一锁扣件尾端的方向摆动,由于第一联动部上圆柱凸起与第一锁扣件上的挂钩连接,因此,第一联动部就会带动整个第一锁扣件向其尾端方向运动。

[0015] 本实用新型的有益效果是:

[0016] 本实用新型在壶身顶部开口上设有壶口圈,壶口圈上设有与把手和壶身顶部开口连接处向配合的第一缺口,壶盖直接盖合在壶口圈上,这样壶盖上就不用设置用来配合把手和壶身顶部开口连接处的缺口,因此盖合壶盖时也不用对位,可以随意盖合。

[0017] 本实用新型的壶盖设有内盖和外盖,外盖中间设有第一圆形通孔,第一圆形通孔的底部设有第一台阶,当人们需要在养生壶中放入炖盅或者滤网时,直接打开内盖,然后将炖盅或者滤网从外盖上的第一圆形通孔放入养生壶中,炖盅或者滤网的顶部外沿悬挂在第一台阶上,盖上内盖就可以进行烹煮;使用完毕后,直接打开内盖,就可以将炖盅或者滤网从第一圆形通孔中取出,十分方便使用。

[0018] 本实用新型在内盖和外盖之间设有锁定装置及锁定控制装置,锁定控制装置可以控制锁定装置的锁定与解锁状态。锁定装置处于解锁状态时,可以完成内盖的盖合操作或者已经盖合好的内盖的取下操作;锁定装置处于锁定状态时,内盖和外盖可以结合成一体,可以实现整个壶盖一起从壶身的顶部开口上取下,实际使用中可以根据不同的需要来选择是开启内盖还是开启整个壶盖,实用而且方便。

附图说明

[0019] 图1是本实用新型整体结构示意图。

[0020] 图2是本实用新型壶身顶部开口结构示意图。

- [0021] 图3是本实用新型壶口圈的结构示意图。
- [0022] 图4是本实用新型壶盖的整体结构示意图。
- [0023] 图5是本实用新型外盖的结构示意图。
- [0024] 图6是本实用新型外盖的结构示意图。
- [0025] 图7是本实用新型内盖的结构示意图。
- [0026] 图8是本实用新型上壳和下壳的整体结构示意图。
- [0027] 图9是图7的纵向剖面示意图。
- [0028] 图10是本实用新型内盖内部结构示意图。
- [0029] 图11是本实用新型内盖内部结构示意图。
- [0030] 图12是本实用新型下壳的结构示意图。
- [0031] 图13是本实用新型第一锁扣件的结构示意图。
- [0032] 图14是本实用新型第二锁扣件的结构示意图。
- [0033] 图15是本实用新型按钮的结构示意图。
- [0034] 图16是本实用新型联动件的结构示意图。

具体实施方式

[0035] 附图仅用于示例性说明,不能理解为对本专利的限制;为了更好说明本实施例,附图某些部件会有省略、放大或缩小,并不代表实际产品的尺寸;对于本领域技术人员来说,附图中某些公知结构及其说明可能省略是可以理解的。附图中描述位置关系仅用于示例性说明,不能理解为对本专利的限制。

[0036] 如图1到3所示,一种具有新型壶盖的养生壶,其中,包括壶身18、底座19、把手20和壶盖201,所述壶身18设于所述底座19上,所述壶身18顶部设有顶部开口181,所述把手20设在所述壶身18的外侧面,所述把手20的上端与所述顶部开口181边缘连接,其下端与所述壶身18的外侧壁连接,所述顶部开口181上与所述把手20相对的一侧设有壶嘴182,所述壶身18的顶部开口181上设有壶口圈183,所述壶盖201盖合在所述壶口圈183上。所述壶口圈183上与所述把手20和顶部开口181边缘连接处对应的位置设有第一缺口1831,所述壶口圈183上与所述壶嘴182对应的位置设有第二缺口1832。所述第一缺口1831与把手20和顶部开口181边缘连接处的凸出部分相匹配,以保证壶盖201盖合后养生壶的密封性;所述第二缺口1832与所述壶嘴182相配合,以避免在倒水时壶口圈183会阻碍壶嘴182的出水。

[0037] 如图4到9所示,所述壶盖201包括内盖1和外盖2,所述外盖2中间设有第一圆形通孔21,所述内盖1盖合在所述第一圆形通孔21上;所述内盖1和外盖2之间设有锁定装置,所述内盖1包括上壳101和下壳102,所述上壳101固定连接在所述下壳102上,上壳101和下壳102之间形成有腔体,所述腔体内设有用于控制所述内盖1与外盖2锁定和解锁的锁定控制装置。当人们需要在养生壶中放入炖盅或者滤网时,可以通过锁定控制装置控制内盖1与外盖2之间解锁,然后打开内盖1,将炖盅或者滤网从第一圆形通孔21放入养生壶中。

[0038] 如图5和6所示,所述外盖2的周向外壁上设有硅胶密封圈22,硅胶密封圈22是为了保证外盖2盖合在养生壶壶身顶部开口上的密封性;所述第一圆形通孔21内壁的底部设有向第一圆形通孔21圆心延伸的第一台阶23,第一台阶23的作用是,需要在养生壶中放入炖盅或者滤网时,第一台阶23与炖盅或者滤网的顶部外沿相配合,将炖盅或者滤网悬挂固定

在外盖2上。

[0039] 如图5、图7到图9、图13和图14所示,所述锁定装置包括环设在所述第一圆形通孔21内壁上的第一凹槽211,以及设在所述内盖1上并与所述第一凹槽211相配合的第一锁扣件3和第二锁扣件4,所述第一锁扣件3包括第一锁扣件本体31和设在所述第一锁扣件本体31前端的第一锁舌32,所述第二锁扣件4包括第二锁扣件本体41和设在所述第二锁扣件本体41前端的第二锁舌42,所述内盖1的周向侧壁上设置有两个相对的开口1021,所述第一锁扣件本体31和第二锁扣件本体41均设置在上壳101和下壳102形成的腔体内部,所述第一锁舌32和第二锁舌42分别从所述内盖1的周向侧壁上的两个开口1021中伸出。所述第一锁舌32和第二锁舌42可在锁定控制装置的控制下缩回到由上壳101和下壳102形成的腔体内部,此时可以完成内盖1向外盖2上盖合的操作或者将盖合好的内盖1从外盖2上取下的操作;内盖1的盖合操作完成之后,松开锁定控制装置,所述第一锁舌32和第二锁舌42又重新从内盖1的周向侧壁上伸出,并且卡在所述第一凹槽211中,使得所述内盖1和外盖2结合在一起。同时,当内盖1和外盖2结合在一起之后,不控制所述锁定控制装置时,可以实现将内盖1和外盖2一起从壶身的顶部开口上取下,而控制所述锁定控制装置时,可以实现仅将内盖1从外盖2上取下。

[0040] 如图10到12所示,所述下壳102的底面上与所述第一锁扣件本体31和第二锁扣件本体41底面对应的位置分别设有若干弧形凸块5,所述下壳102的底面上与所述第一锁扣件本体31和第二锁扣件本体41两侧面对应的位置分别设有若干卡扣6,所述第一锁扣件本体31和第二锁扣件本体41分别设置在对应的弧形凸块5和卡扣6之间。由于所述弧形凸块5和卡扣6的限定作用,所述第一锁扣件本体31和第二锁扣件本体41只能沿着弧形凸块5和卡扣6限定的路线来回运动。

[0041] 如图13和14所示,所述第一锁扣件本体31上设有第一矩形通孔311,所述第一矩形通孔311靠近所述第一锁舌32一端的内壁上设有第一弹簧固定柱3111,所述第一锁扣件本体31的尾端设有挂钩312;所述第二锁扣件本体41上设有第二矩形通孔411,所述第二矩形通孔411靠近所述第二锁舌42一端的内壁上设有第二弹簧固定柱4111,所述第二矩形通孔411两侧的内壁上设有两个相对的短挡板4112。

[0042] 如图12所示,所述下壳102的底面上与所述第一矩形通孔311对应的位置设有相互平行且相对的第一夹板7和第二夹板8以及与第一夹板7和第二夹板8垂直的第一挡板9,所述第一夹板7和第二夹板8从所述第一矩形通孔311的中部穿过,所述第一挡板9从所述第一矩形通孔311的尾端穿过且与第一矩形通孔311尾端的端面平行,所述第一挡板9上设有第三弹簧固定柱91;所述下壳102的底面上与所述第二矩形通孔411对应的位置设有相互平行且相对的第三夹板10和第四夹板11以及与第三夹板10和第四夹板11垂直的第二挡板12,所述第三夹板10和第四夹板11从所述第二矩形通孔411的中部穿过,所述第二挡板12从所述第二矩形通孔411的尾端穿过且与第二矩形通孔411尾端的端面平行,所述第三夹板10和第四夹板11的顶端设有弧形凹槽13,所述第二挡板12上设有第四弹簧固定柱121。

[0043] 如图10和11所示,所述锁定控制装置包括按钮14、联动件15、第一弹簧16和第二弹簧17,所述按钮14连接所述第二锁扣件4,所述联动件15分别连接所述第一锁扣件3和第二锁扣件4的尾端,所述第一弹簧16设在所述第一夹板7和第二夹板8之间,且其两端分别与所述第一弹簧16固定柱3111和第三弹簧固定柱91连接,所述第二弹簧17设在所述第三夹板10

和第四夹板11之间,且其两端分别与所述第二弹簧17固定柱4111和第四弹簧固定柱121连接。按下按钮14,按钮14会控制所述第二锁扣件4向其尾端的方向运动,直到第二锁舌42完全缩回内盖1内部,此时第二弹簧17被压缩,产生弹力;第二锁扣件4向其尾端方向运动的同时,由于联动件15的作用,所述第一锁扣件3也会向其尾端方向运动,直到第一锁舌32完全缩回内盖1内部,此时第一弹簧16被压缩,产生弹力;这样第一锁舌32和第二锁舌42均缩回到了内盖1内部,内盖1与外盖2之间处于解锁状态,可以轻易将内盖1与外盖2盖合或者将已经盖合好的内盖1从外盖2上取下。当盖合好内盖1之后,松开按钮14,所述第一锁扣件3和第二锁扣件4分别在第一弹簧16和第二弹簧17的弹力作用下回到原位,即第一锁舌32和第二锁舌42均从所述内盖1周向侧壁上的开口1021伸出,并与外盖2内部上的第一凹槽211卡扣6,内盖1与外盖2之间处于锁定状态,此时可以将内盖1和外盖2做为一体一起从壶身顶部开口上取下。

[0044] 如图15所示,所述按钮14包括按压部141、转轴142和摆动部143,所述按压部141和摆动部143均与转轴142连接,所述上壳101上设有第二圆形通孔1011,所述按压部141从所述第二圆形通孔1011中穿出,所述转轴142设在所述第三夹板10和第四夹板11顶端的弧形凹槽13中,所述摆动部143紧贴所述第二矩形通孔411两侧内壁上的短挡板4112。按压所述按压部141,该按压部141会绕着转轴142向下运动,同时所述摆动部143会绕着转轴142向上摆动,由于摆动部143紧贴所述第二矩形通孔411两侧内壁上的短挡板4112,因此摆动部143会推动短挡板4112向第二锁扣件4的尾端方向运动,短挡板4112与第二锁扣件4为一体的,所以整个第二锁扣件4都向其尾端方向运动。

[0045] 如图16所示,所述联动件15包括连接所述第一锁扣件3尾端的第一联动部151和连接所述第二锁扣件4尾端的第二联动部152,所述第一联动部151和第二联动部152相互垂直,所述第一联动部151和第二联动部152的连接处转动连接在下壳102的底面上,所述第一联动部151的端头上设有一圆柱凸起1511,所述第一锁扣件3尾端的挂钩312勾住所述圆柱凸起1511,所述第二联动部152的端头上设有一导向斜面1521,所述导向斜面1521与所述第二锁扣件4的尾端紧贴。当第二锁扣件4向其尾端方向运动时,第二锁扣件4的尾端向导向斜面1521施加一个力,第二联动部152在该导向斜面1521的导向作用下绕着第一联动部151和第二联动部152的连接处向远离第二锁扣件4尾端的方向摆动,同时带动第一联动部151向第一锁扣件3尾端的方向摆动,由于第一联动部151上圆柱凸起1511与第一锁扣件3上的挂钩312连接,因此,第一联动部151就会带动整个第一锁扣件3向其尾端方向运动。

[0046] 显然,本实用新型的上述实施例仅仅是为了清楚地说明本实用新型所作的举例,而并非是对本实用新型的实施方式的限定。对于所属领域的普通技术人员来说,在上述说明的基础上还可以做出其它不同形式的变化或变动。这里无需也无法对所有的实施方式予以穷举。凡在本实用新型的精神和原则之内所作的任何修改、等同替换和改进等,均应包含在本实用新型权利要求的保护范围之内。

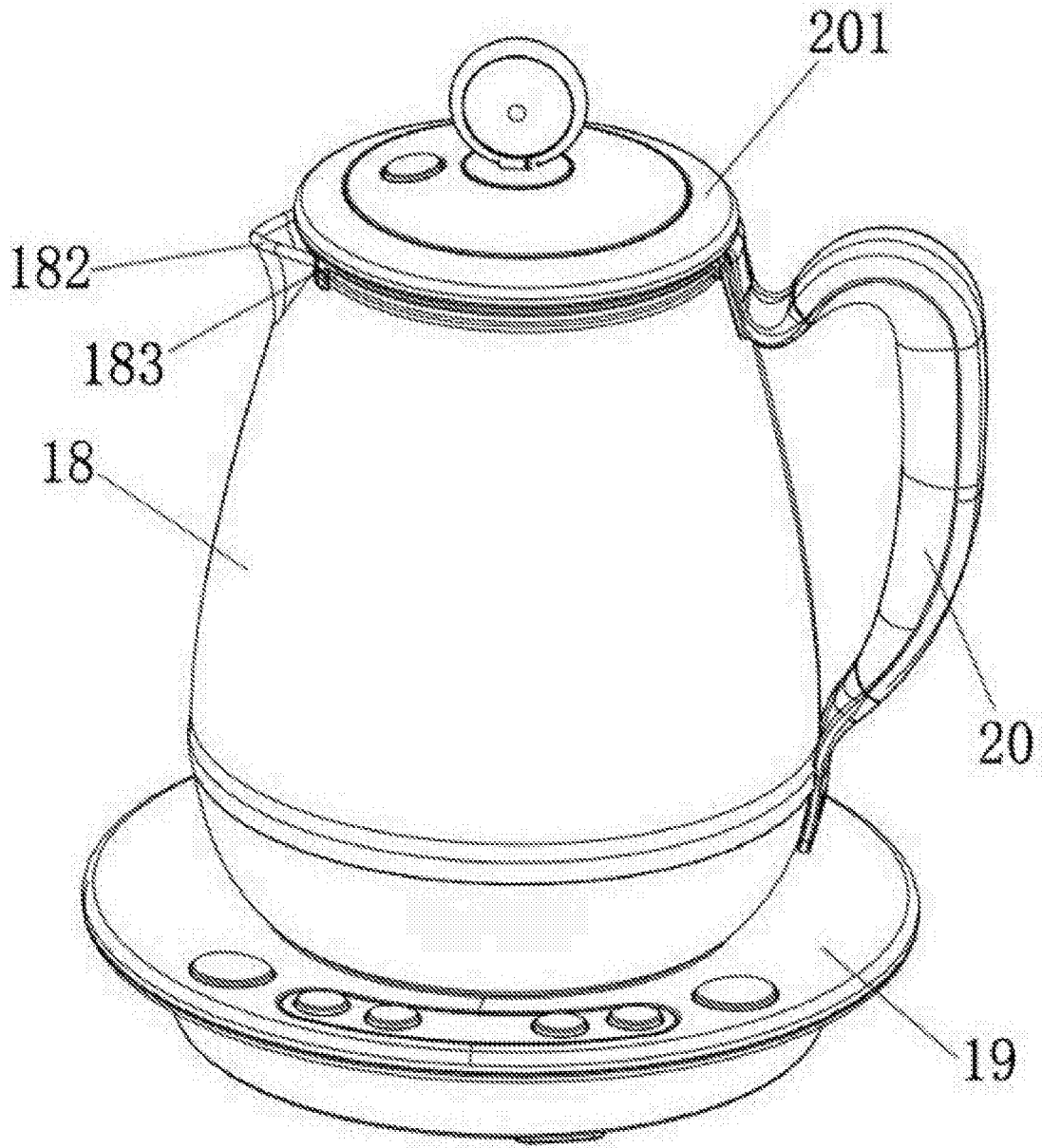


图1

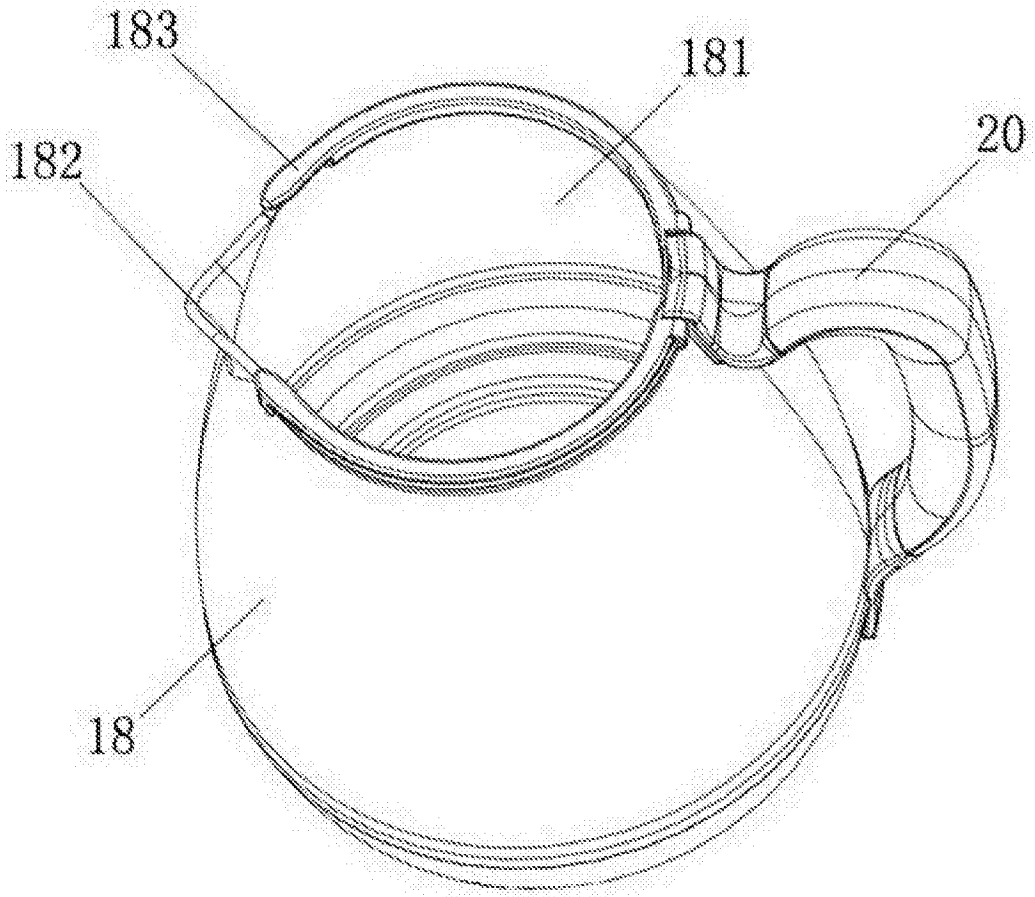


图2

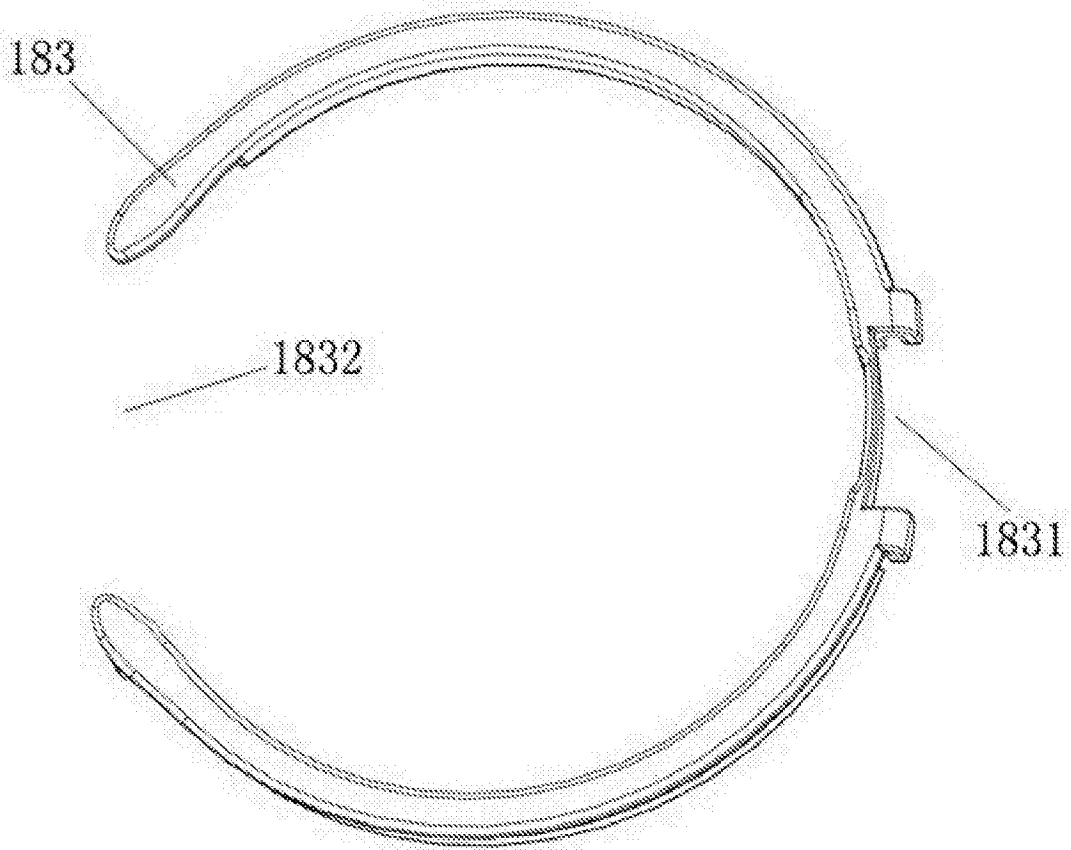


图3

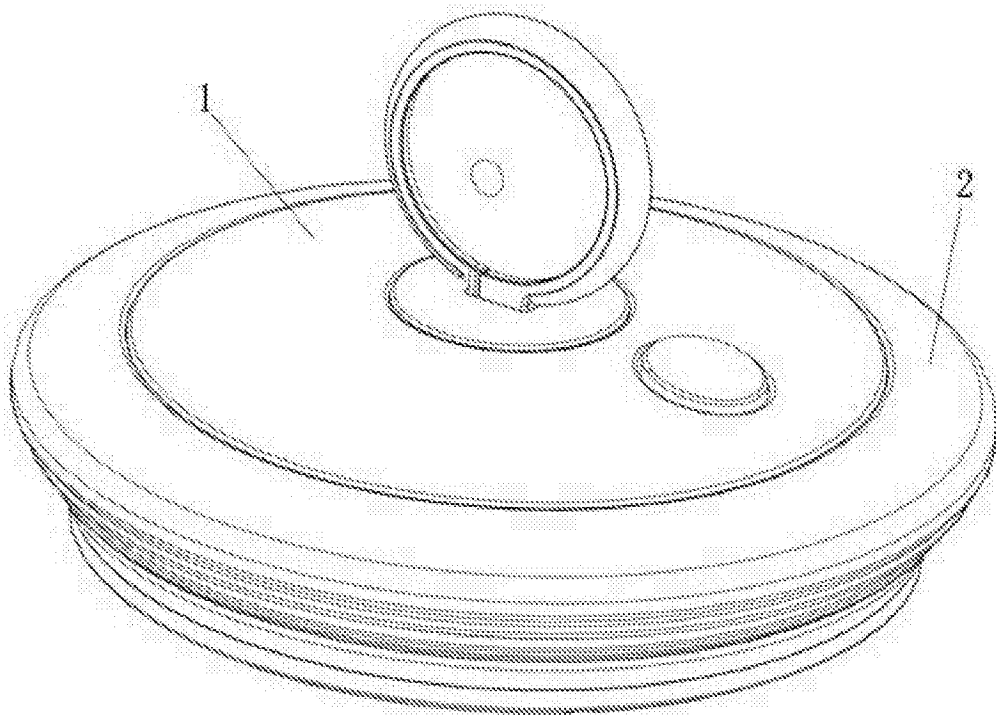


图4

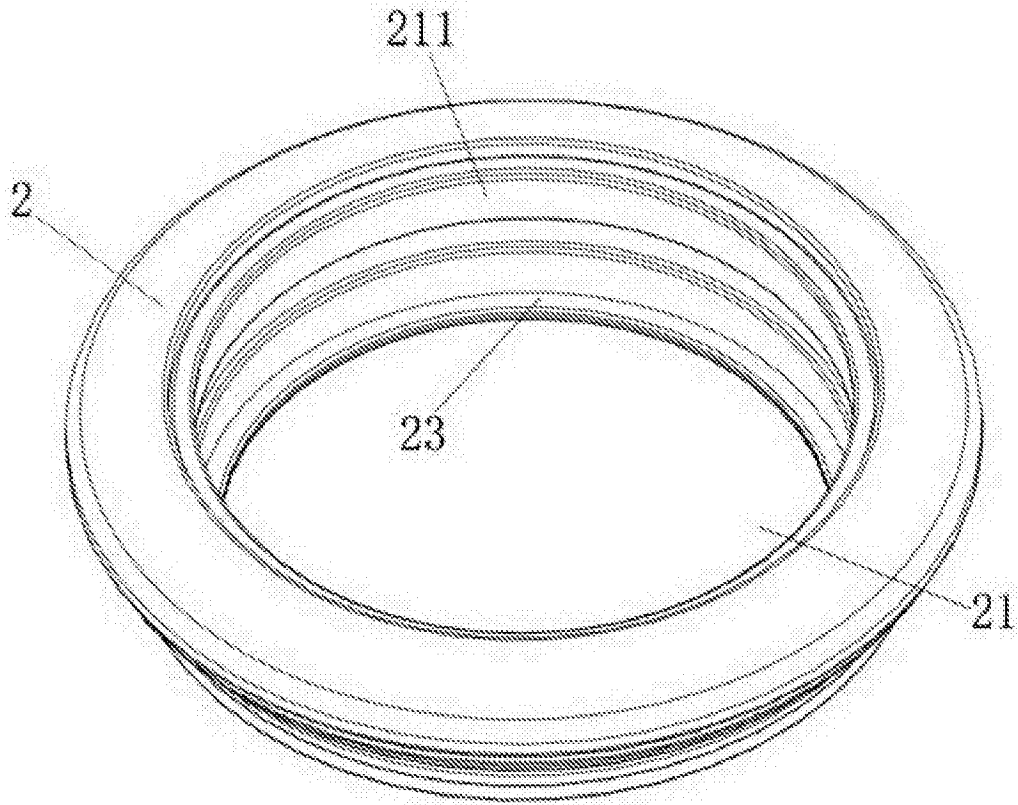


图5

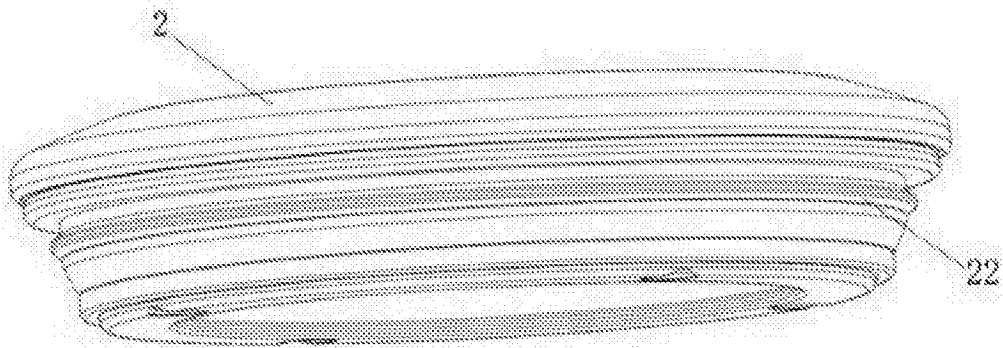


图6

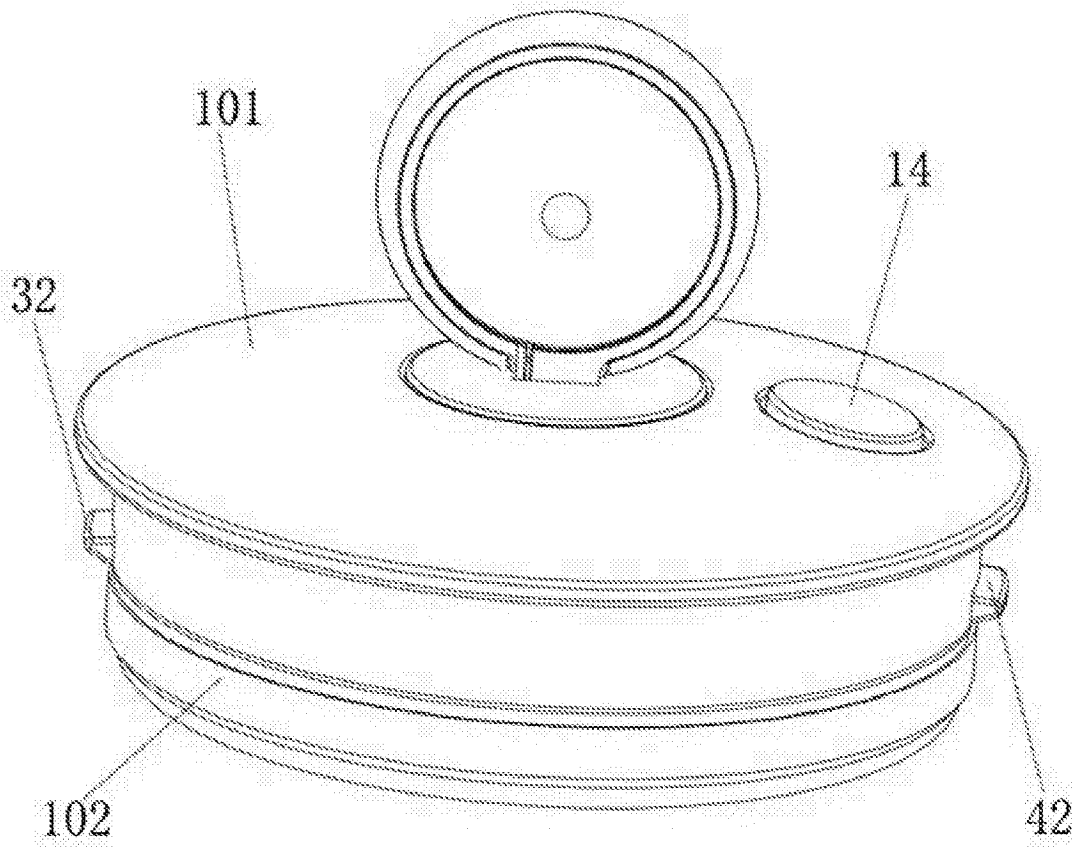


图7

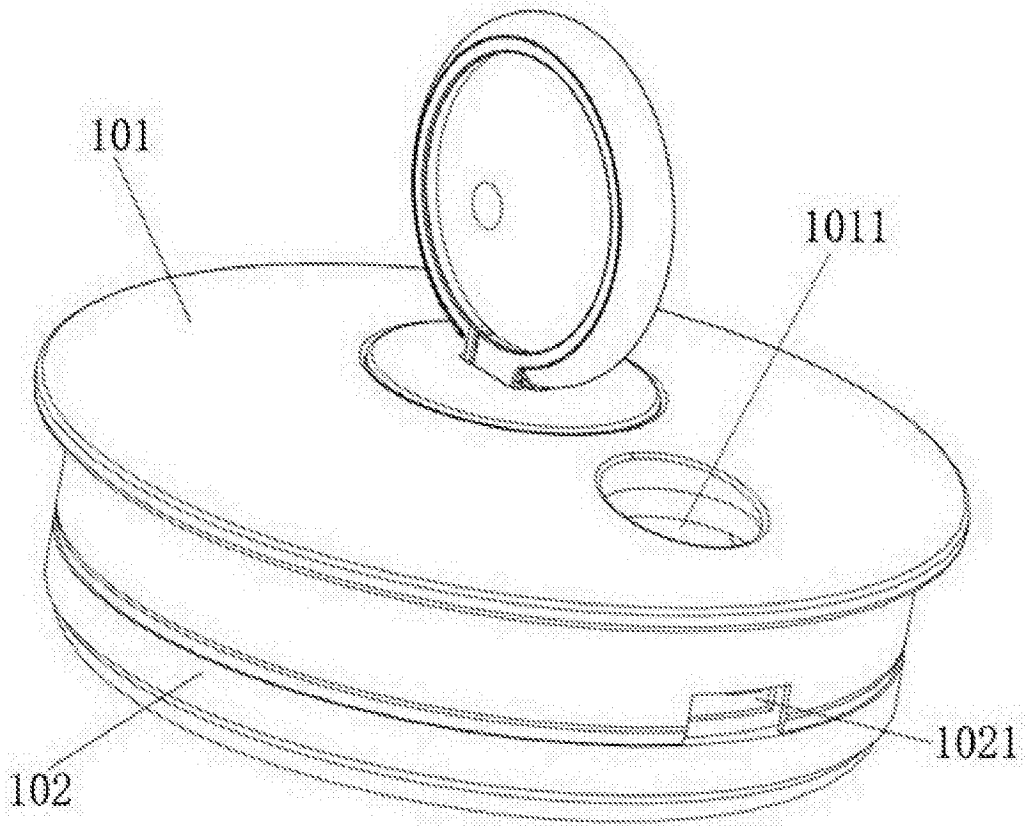


图8

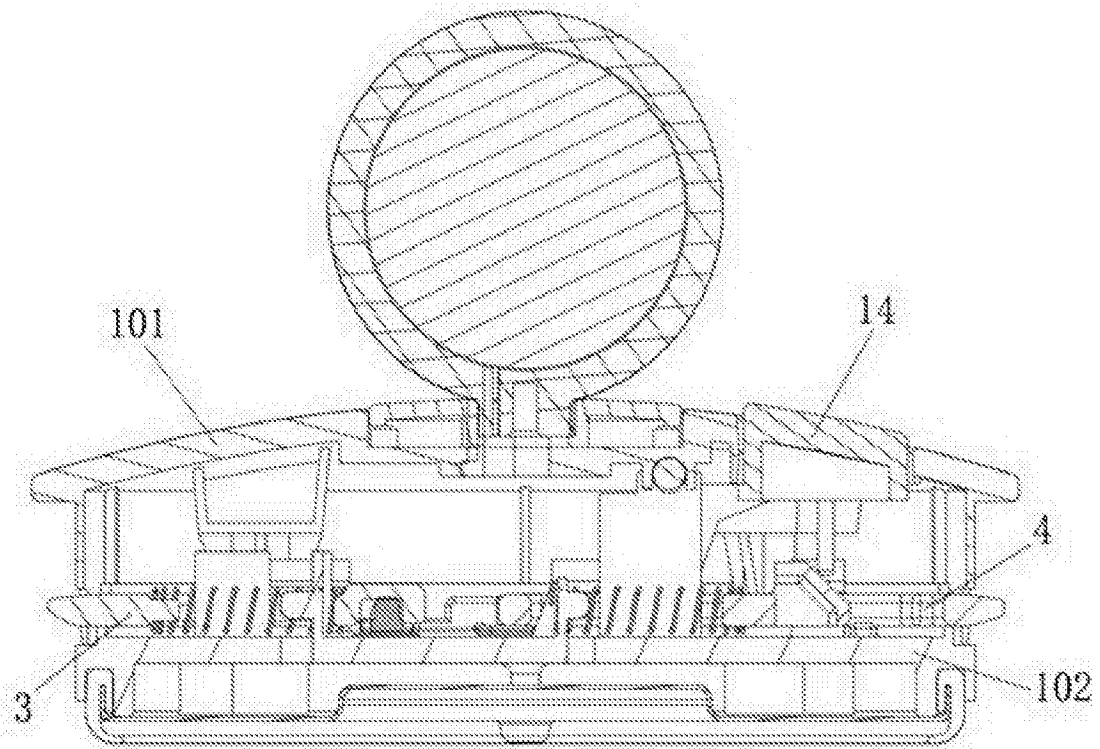


图9

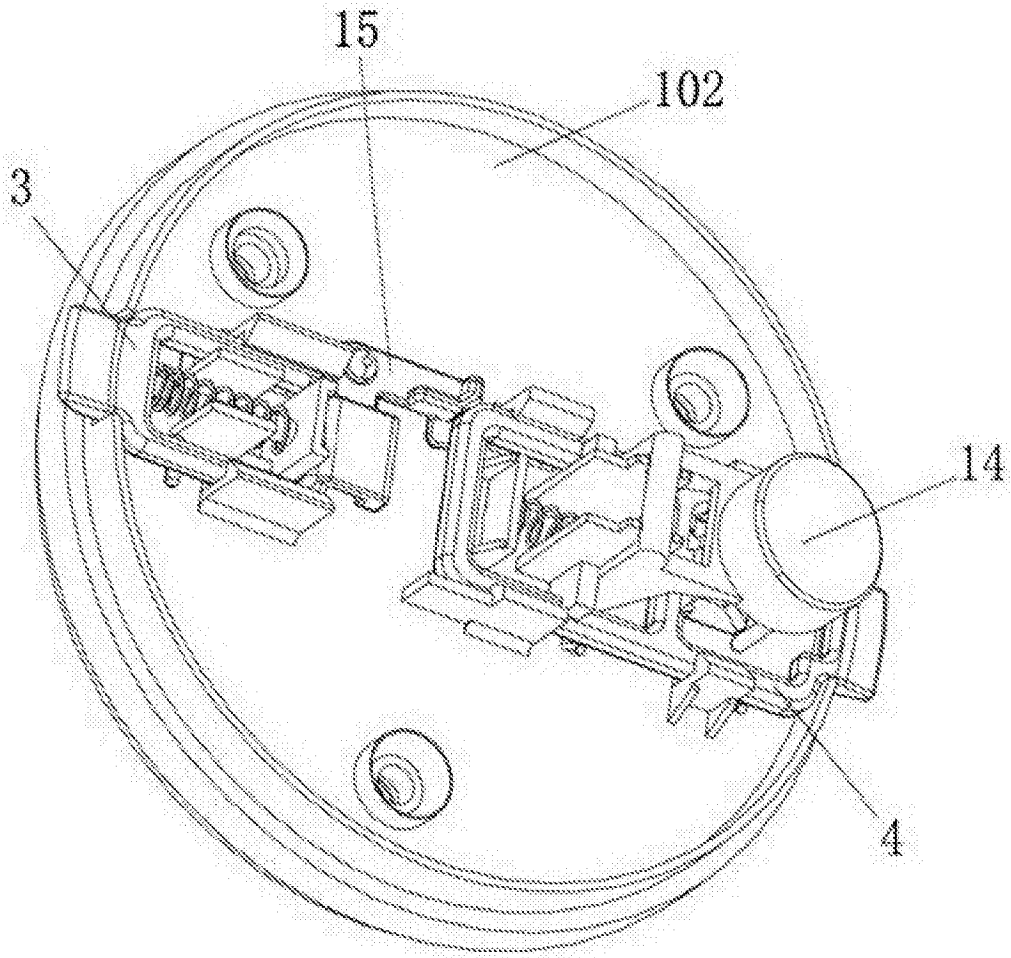


图10

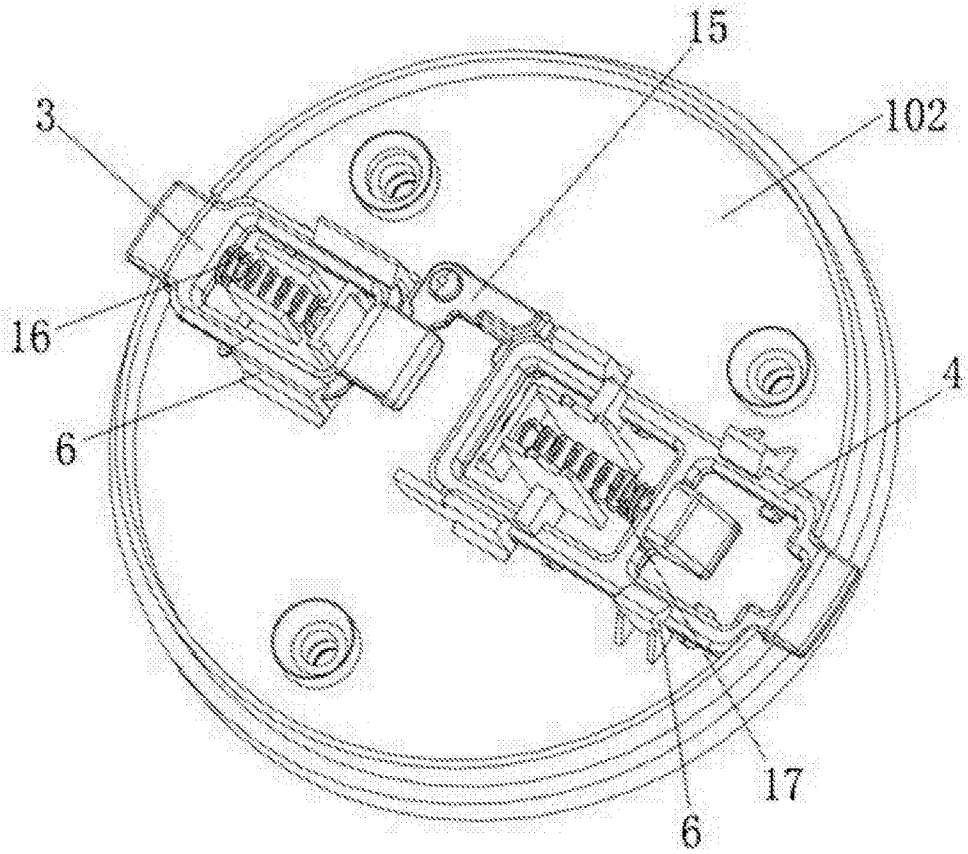


图11

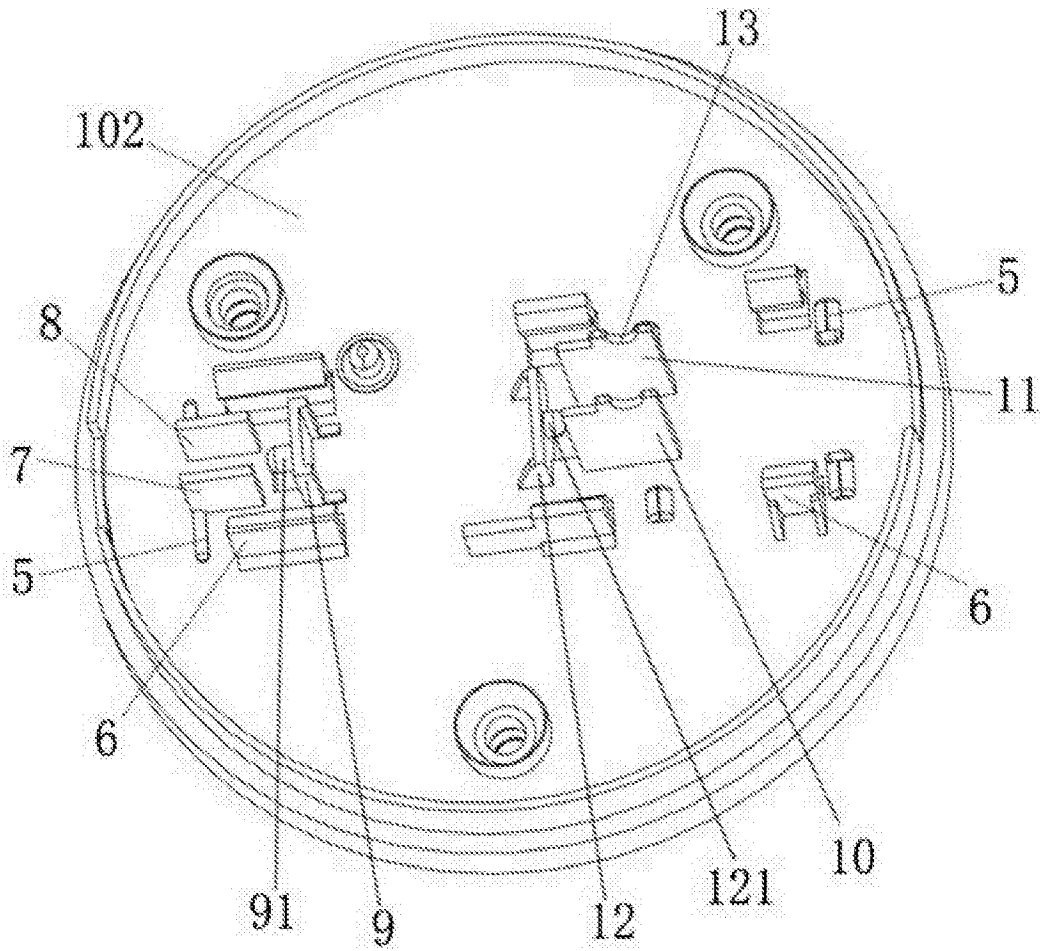


图12

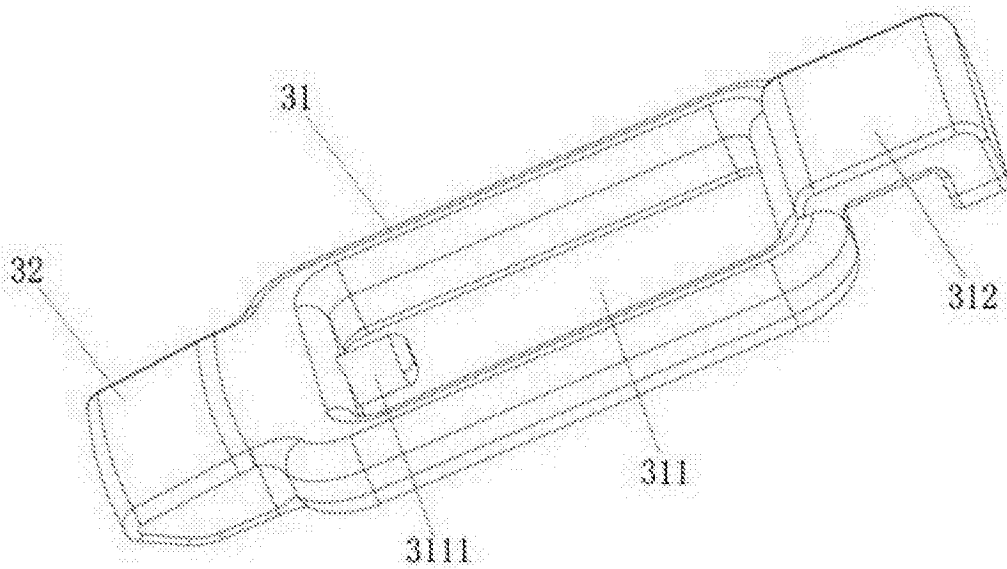


图13

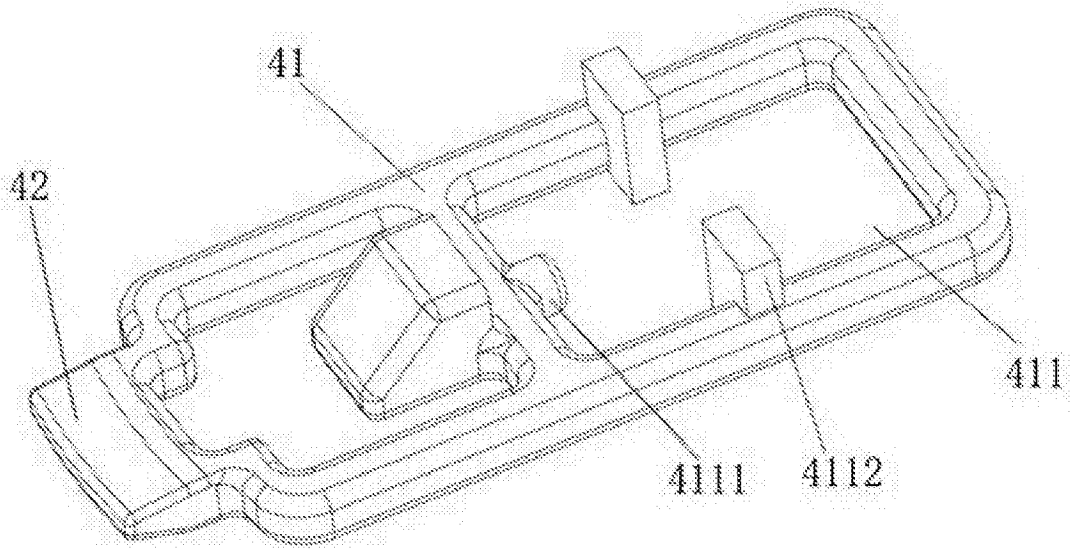


图14

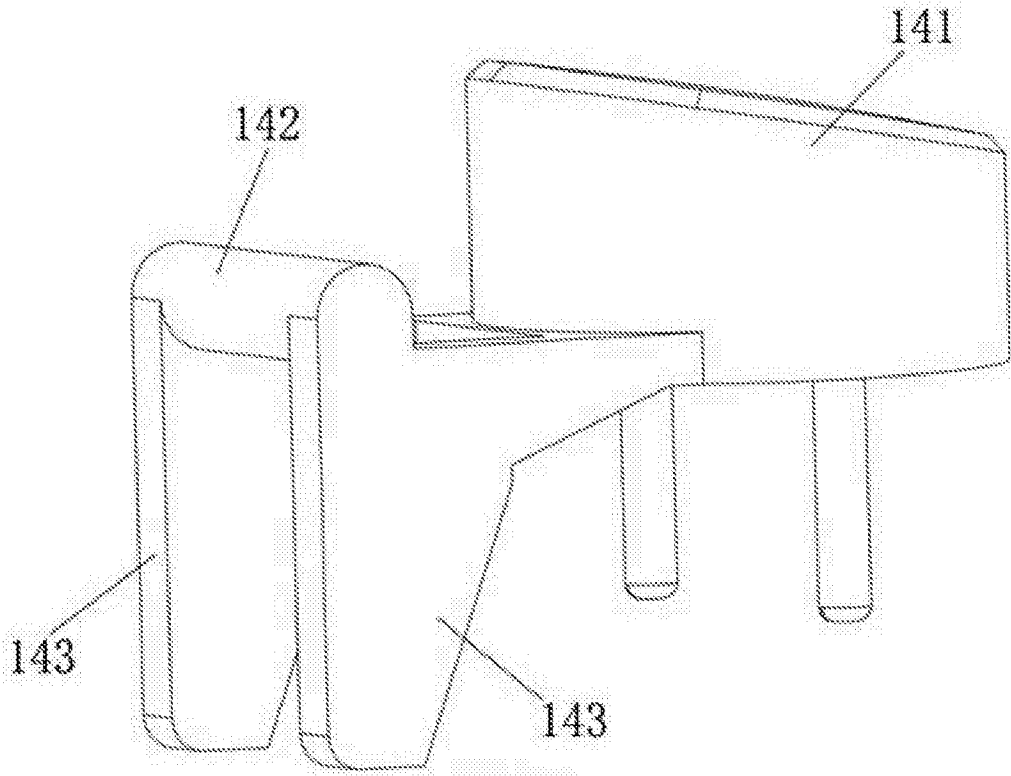


图15

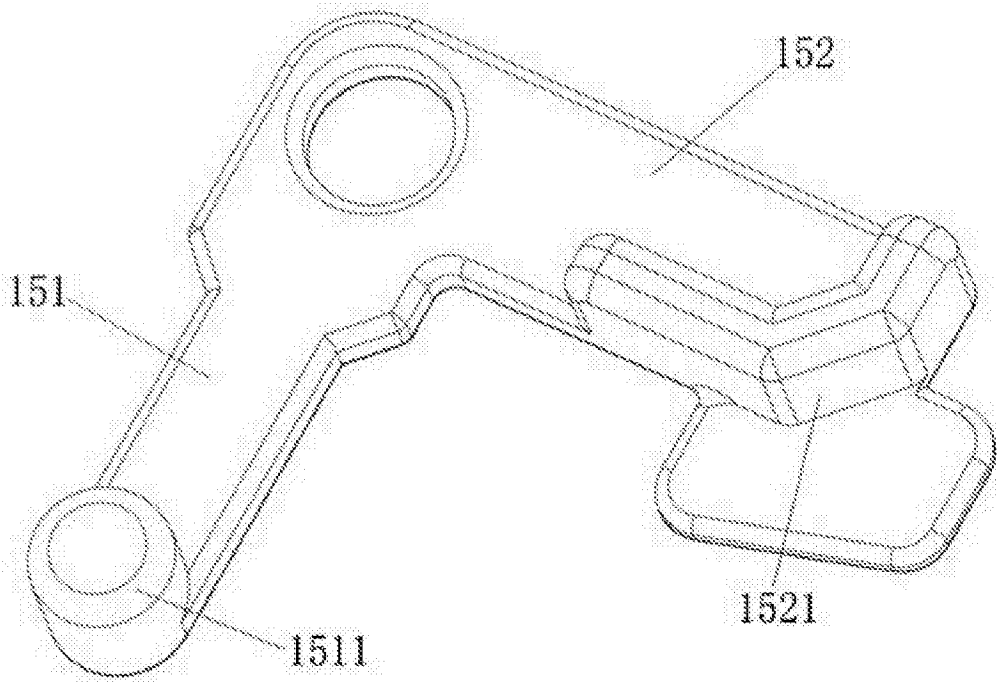


图16