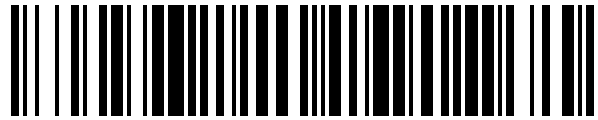


19



OFICINA ESPAÑOLA DE
PATENTES Y MARCAS

ESPAÑA



11 Número de publicación: **1 259 151**

21 Número de solicitud: 202032229

51 Int. Cl.:

A63B 9/00 (2006.01)

A63B 27/00 (2006.01)

A63B 69/00 (2006.01)

12

SOLICITUD DE MODELO DE UTILIDAD

U

22 Fecha de presentación:

14.10.2020

43 Fecha de publicación de la solicitud:

15.01.2021

71 Solicitantes:

**PARRA MARCELO, Vanesa (100.0%)
C/ Antonio Gades, 7 - portal F, 5ªA
28051 MADRID ES**

72 Inventor/es:

PARRA MARCELO, Vanesa

74 Agente/Representante:

DÍAZ DE BUSTAMANTE TERMINEL, Isidro

54 Título: **ROCÓDROMO INFANTIL**

ES 1 259 151 U

DESCRIPCIÓN

ROCÓDROMO INFANTIL

5 OBJETO DE LA INVENCION

La invención, tal como expresa el enunciado de la presente memoria descriptiva, se refiere a un rocódromo infantil que aporta, a la función a que se destina, ventajas y características, que se describen en detalle más adelante, que suponen una mejora del estado actual de la técnica.

10

Más concretamente, el objeto de la invención se centra en un aparato de juego infantil que está conformado a partir de una estructura de forma triangular que imita una instalación de rocódromo, apta para que usuarios de corta edad se encaramen sobre la misma con objeto de procurar el movimiento libre de los mismos y favorecer su desarrollo, el cual presenta la particularidad de estar conformado a partir de, al menos, sendos elementos laterales de madera dispuestos en cuña y con diversas posibilidades de realización que otorgan al rocódromo carácter polivalente y personalizable.

15

CAMPO DE APLICACIÓN DE LA INVENCION

El campo de aplicación de la presente invención se enmarca dentro del sector de la industria dedicada a la fabricación de juegos y juguetes infantiles, centrándose particularmente en el ámbito de los conformados por estructuras para jugar subiéndose sobre las mismas.

20

25 ANTECEDENTES DE LA INVENCION

Como referencia al estado actual de la técnica, aunque son conocidos diferentes tipos y modelos de estructuras para juegos infantiles así como estructuras de rocódromo para la práctica de escalada para adultos, al menos por parte del solicitante, se desconoce la existencia de ninguna que presente unas características técnicas, estructurales y constitutivas iguales o semejantes a las que concretamente presenta el rocódromo que aquí se reivindica, y cuyo objetivo es proporcionar un medio específicamente adaptado a los más pequeños en que puedan iniciarse en la práctica de la escalada, aprendiendo a desarrollar sus capacidades de movimiento y fuerza, pero con total seguridad gracias a la calidad de los materiales y de la construcción, y con la ventaja de poder adaptar las particularidades de la estructura a las

30

35

necesidades o deseos de cada caso.

EXPLICACIÓN DE LA INVENCION

- 5 El rocódromo infantil que la invención propone permite alcanzar satisfactoriamente los objetivos anteriormente señalados, estando los detalles caracterizadores que lo hacen posible y que lo distinguen convenientemente recogidos en las reivindicaciones finales que acompañan a la presente descripción.
- 10 Lo que la invención propone, tal como se ha apuntado anteriormente, es un aparato de juego infantil conformado, esencialmente, a partir de una estructura de forma triangular que imita un rocódromo de escalada pero estando pensado para usuarios de corta edad, aproximadamente de entre 06 meses y 10 años, de manera que puedan encaramarse sobre la misma con objeto de procurar el movimiento libre de los mismos y favorecer su desarrollo, con la particularidad
- 15 de estar conformado, al menos, por dos elementos de madera dispuestos en cuña, de modo que definen sendos laterales inclinados, de los cuales, al menos uno es un tablero orificado apto para incorporar presas de agarre, estando, en todo caso unidos directamente entre sí por la parte superior, en la cúspide de la estructura, y por la parte inferior a través de un elemento filiforme, como por ejemplo un cable o un cordón, que impide que se separen más
- 20 allá de cierto punto, contando dichos laterales con diferentes posibilidades de realización que otorgan al rocódromo carácter polivalente y personalizable.

Así, como se ha dicho, al menos uno de los laterales de la estructura, está conformado por un tablero liso provisto de una serie de orificios en que se pueden incorporar diferentes presas

25 de modo intercambiable, para poder diseñar distintas posibilidades de escalada. Siendo opcional la incorporación de presas en dichos orificios o no, dejando la superficie lisa para que el niño pueda dejarse resbalar sobre la misma a modo de tobogán.

Además, si bien en una posible opción de realización ambos laterales pueden estar

30 conformados por un tablero liso como el antedicho, opcionalmente, uno de dichos laterales está formado por dos largueros verticales unos entre sí con varios travesaños a modo de escalera, de modo que el niño puede subirse a la cúspide del rocódromo por dicha escalera y bajar por el lateral opuesto de tablero liso, con o sin presas.

Opcionalmente, el rocódromo también contempla la inclusión de una o más cuerdas de nudos

35 fijadas por un extremo en alguno de los orificios del tablero o tableros lisos de la estructura,

combinados o no con las presas de agarre.

Asimismo, opcionalmente, el rocódromo comprende la incorporación de un elemento adicional, también hecho de madera, en este caso consistente en otro tablero con listones
5 transversales fijados sobre la superficie del mismo, que se dispone adosado al lateral de escalera sobre uno de los travesaños centrales a modo de rampa.

En todo caso, cabe destacar que, preferentemente, la estructura triangular que definen los
10 elementos laterales en cuña y la unión inferior entre ambos es de carácter plegable gracias a que la unión superior de dichos laterales consiste en una unión articulada tipo bisagra y la unión filiforme inferior es flexible, permitiendo que, para su almacenamiento, ocupe un mínimo espacio. Además, en una forma de realización preferida, dichas uniones son de tipo regulable, para permitir la instalación de la estructura con distintos ángulos de apertura de la cuña que, consecuentemente, permiten distintas inclinaciones en los laterales, para hacer más o menos
15 fácil subirse a ellas por parte de los niños.

Asimismo, opcionalmente, la estructura es de carácter desmontable y, a su vez, la unión articulada superior entre los laterales es apta para poder ser anclado uno de dichos laterales a una pared para ponerlo en vertical.
20

Por otra parte, preferentemente, todos los elementos de madera que comprende la estructura, que preferentemente son de madera maciza de pino, tienen un tratamiento específico para ser aptos para uso en exterior, de modo que el rocódromo se puede instalar tanto en exterior como en interior.
25

Opcionalmente, los elementos laterales pueden incorporar grabados o elementos gráficos, especialmente los conformados por tableros lisos, así como estar total o parcialmente cubiertos con una capa superficial de cualquier tipo de pintura, para dotarlos de colorido que otorgue atractivo estético para los niños, y/o de pintura de pizarra, permitiendo el uso para
30 que sean los niños los que puedan dibujar sobre la misma.

Finalmente, cabe mencionar que la estructura podrá tener diferentes tamaños, según convenga, pudiendo fabricarse a la carta.
35

DESCRIPCIÓN DE LOS DIBUJOS

Para complementar la descripción que se está realizando y con objeto de ayudar a una mejor comprensión de las características de la invención, se acompaña a la presente memoria
5 descriptiva, como parte integrante de la misma, de un juego de planos en que con carácter ilustrativo y no limitativo se ha representado lo siguiente:

La figura número 1.- Muestra una vista en perspectiva de un primer ejemplo de realización del
10 rocódromo infantil objeto de la invención, en concreto un ejemplo con un lateral de tablero liso provisto de orificios con presas de agarre y el otro con largueros y travesaños en forma de escalera, apreciándose la configuración y partes esenciales del mismo.

La figura número 2.- Muestra una vista en perspectiva de otro ejemplo de realización del
15 rocódromo de la invención, en este caso con los dos laterales conformados por tableros lisos orificados.

La figura número 3.- Muestra una vista en perspectiva lateral-posterior de otro ejemplo de
20 realización del rocódromo, según la invención, en este caso un ejemplo similar al mostrado en la figura 1 pero que, además, comprende una rampa con listones transversales adosada al lateral de escalera.

Y las figuras número 4 y 5.- Muestran sendas vistas en perspectiva frontal de dos ejemplos
25 de laterales consistentes en tableros lisos orificados que comprenden, respectivamente, presas y cuerda nudos para escalada y una porción de la superficie pintada.

REALIZACIÓN PREFERENTE DE LA INVENCION

A la vista de las mencionadas figuras, y de acuerdo con la numeración adoptada, se puede
30 observar en ellas diversos ejemplos de realización no limitativa del rocódromo infantil de la invención, el cual comprende lo que se indica y describe en detalle a continuación.

Así, tal como se aprecia en dichas figuras, el rocódromo de la invención está conformado,
35 esencialmente, a partir de una estructura (1) triangular que comprende, al menos, sendos laterales (1a), formados por respectivos elementos de madera dispuestos en cuña, de los cuales, al menos uno es un tablero (2) liso provisto de una pluralidad de orificios (3) aptos

para incorporar, de modo extraíble, por ejemplo mediante atornillado, presas (4) de agarre de distinta forma y tal que pueden ser intercambiables, estando dichos laterales (1a) acoplados directamente entre sí por, al menos, una unión (5) en la parte superior de la estructura (1), e indirectamente unidos por la parte inferior a través de, al menos, un elemento filiforme (6),
5 consistente por ejemplo en un cable o un cordón, que define la base (1b) del triángulo que conforma dicha estructura (1).

Opcionalmente, como muestra la figura 1, mientras que uno de los laterales (1a) consiste en un tablero liso (2) con orificios (3) para incorporar o no presas (4) de agarre, el otro lateral (1a)
10 consiste en una escalera (7) conformada por dos largueros verticales unidos entre sí con varios travesaños.

Opcionalmente, como muestra la figura 2, ambos laterales (1a) de la estructura consisten en un tablero liso (2) con orificios (3) para incorporar o no presas (4) de agarre.

15 Opcionalmente, como muestra la figura 3, la estructura (1) triangular del rocódromo comprende la incorporación de un elemento de madera adicional consistente en una rampa (8), formada por un tablero con listones transversales fijados sobre la superficie del mismo, que se dispone adosado al lateral (1a) en forma de escalera (7).

20 Opcionalmente, uno o varios orificios (3) del tablero o tableros lisos (2) que conforman uno o ambos laterales (1a) de la estructura, incorporan una cuerda de nudos (9) fijada de modo extraíble por un extremo, como muestra el ejemplo de la figura 4.

25 Preferentemente, la estructura (1) triangular que definen los elementos laterales (1a) de madera en cuña y el elemento filiforme (6) de unión inferior entre ambos es de carácter plegable gracias a que la unión (5) superior de dichos laterales (1a) consiste en una unión articulada tipo bisagra y la unión filiforme (6) inferior es flexible.

30 Además, preferentemente, dicha unión (5) superior articulada y dicha unión filiforme (6) inferior son regulables, para permitir la instalación de la estructura (1) con distintos ángulos de apertura.

Preferentemente, la estructura (1) es desmontable y uno o varios de los elementos de madera
35 que conforman los laterales (1a) de la misma son susceptibles de anclarse, a través de un

soporte previsto al efecto (no representado), a una pared o superficie de apoyo vertical.

Preferentemente, todos los elementos de madera, es decir, los laterales (1a) de la estructura (1) triangular, y en su caso la rampa (8), son de madera maciza de pino y, también de modo
5 preferido, tienen un tratamiento para uso en exterior.

Opcionalmente, los elementos laterales (1a), especialmente los conformados por tableros lisos (2), y en su caso la rampa (8), incorporan grabados y/o elementos gráficos y/o están total o parcialmente pintados
10

Opcionalmente, los elementos laterales (1a) conformados por tableros lisos (2) están total o parcialmente cubiertos con una capa superficial (10) de pintura de pizarra, como muestra la figura 5.

15 Descrita suficientemente la naturaleza de la presente invención, así como la manera de ponerla en práctica, no se considera necesario hacer más extensa su explicación para que cualquier experto en la materia comprenda su alcance y las ventajas que de ella se derivan, haciéndose constar que, dentro de su esencialidad, podrá ser llevada a la práctica en otras formas de realización que difieran en detalle de la indicada a título de ejemplo, y a las cuales
20 alcanzará igualmente la protección que se recaba siempre que no se altere, cambie o modifique su principio fundamental.

REIVINDICACIONES

- 1.- ROCÓDROMO INFANTIL **caracterizado** por estar conformado a partir de una estructura (1) triangular que comprende, al menos, sendos laterales (1a), formados por respectivos
5 elementos de madera dispuestos en cuña, de los cuales, al menos uno es un tablero (2) liso provisto de una pluralidad de orificios (3) aptos para incorporar, de modo extraíble, presas (4) de agarre; en que dichos laterales (1a) están acoplados directamente entre sí por una unión (5) en la parte superior de la estructura (1), y unidos por la parte inferior a través de un elemento filiforme (6) que define la base (1b) del triángulo que conforma dicha estructura (1).
10
- 2.- ROCÓDROMO INFANTIL, según la reivindicación 1, **caracterizado** porque las presas (4) de agarre son intercambiables.
- 3.- ROCÓDROMO INFANTIL, según la reivindicación 1 ó 2, **caracterizado** porque el elemento
15 filiforme (6) de unión entre los laterales (1a) de madera es un cable o un cordón.
- 4.- ROCÓDROMO INFANTIL, según cualquiera de las reivindicaciones 1 a 3, **caracterizado** porque el otro lateral (1a) consiste en una escalera (7) conformada por dos largueros verticales unidos entre sí con varios travesaños.
20
- 5.- ROCÓDROMO INFANTIL, según cualquiera de las reivindicaciones 1 a 3, **caracterizado** porque ambos laterales (1a) consisten en un tablero liso (2) con orificios (3) para incorporar o no presas (4) de agarre.
- 25 6.- ROCÓDROMO INFANTIL, según la reivindicación 4, **caracterizado** porque la estructura (1) triangular comprende un elemento de madera adicional consistente en una rampa (8), formada por un tablero con listones transversales fijados sobre la superficie del mismo, que se dispone adosado al lateral (1a) en forma de escalera (7).
- 30 7.- ROCÓDROMO INFANTIL, según cualquiera de las reivindicaciones anteriores, **caracterizado** porque uno o varios orificios (3) del tablero o tableros lisos (2) incorporan una cuerda de nudos (9) fijada de modo extraíble por un extremo.
- 8.- ROCÓDROMO INFANTIL, según cualquiera de las reivindicaciones anteriores,
35 **caracterizado** porque la estructura (1) triangular que definen los elementos laterales (1a) de

madera en cuña y el elemento filiforme (6) de unión inferior entre ambos es de carácter plegable.

5 9.- ROCÓDROMO INFANTIL, según la reivindicación 8 **caracterizado** porque la estructura (1) comprende una unión (5) superior de los laterales (1a) articulada tipo bisagra y una unión filiforme (6) inferior flexible.

10 10.- ROCÓDROMO INFANTIL, según la reivindicación 9, **caracterizado** porque la unión (5) superior articulada y la unión filiforme (6) inferior son regulables, para permitir la instalación de la estructura (1) con distintos ángulos de apertura.

15 11.- ROCÓDROMO INFANTIL, según cualquiera de las reivindicaciones anteriores, **caracterizado** porque la estructura (1) es desmontable y uno o varios de los elementos de madera que conforman los laterales (1a) son susceptibles de anclarse, a través de un soporte previsto al efecto, a una pared o superficie de apoyo vertical.

20 12.- ROCÓDROMO INFANTIL, según cualquiera de las reivindicaciones anteriores, **caracterizado** porque todos los elementos de madera, es decir, los laterales (1a) de la estructura (1) triangular, y en su caso la rampa (8), son de madera maciza de pino.

13.- ROCÓDROMO INFANTIL, según cualquiera de las reivindicaciones anteriores, **caracterizado** porque todos los elementos de madera, es decir, los laterales (1a) de la estructura (1) triangular, y en su caso la rampa (8), tienen un tratamiento para uso en exterior.

25 14.- ROCÓDROMO INFANTIL, según cualquiera de las reivindicaciones anteriores, **caracterizado** porque todos los elementos de madera, es decir, los laterales (1a) de la estructura (1) triangular, y en su caso la rampa (8), incorporan grabados y/o elementos gráficos y/o están total o parcialmente pintados.

30 15.- ROCÓDROMO INFANTIL, según la reivindicación 14, **caracterizado** porque los elementos laterales (1a) conformados por tableros lisos (2) están total o parcialmente cubiertos con una capa superficial (10) de pintura de pizarra.

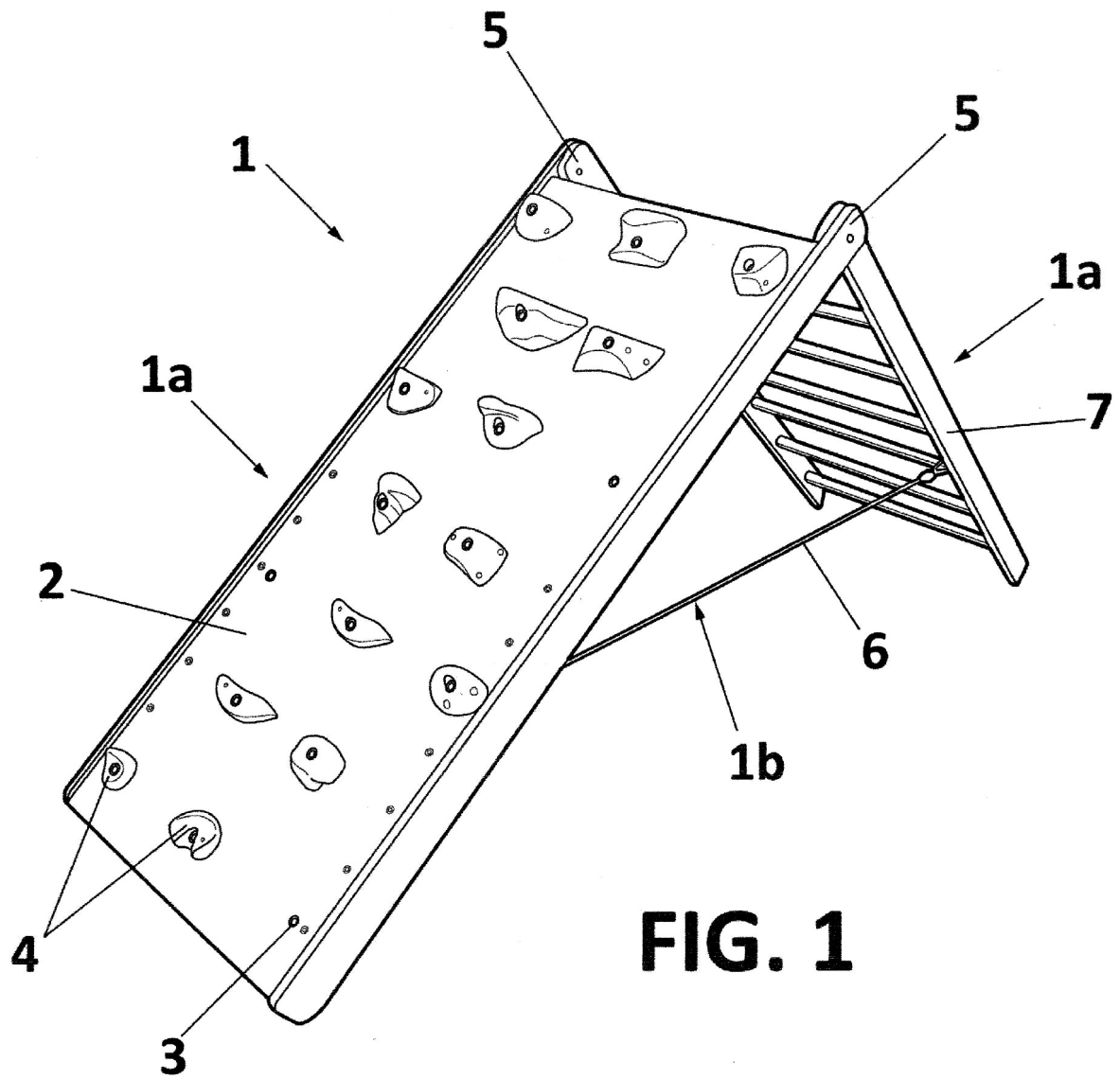


FIG. 1

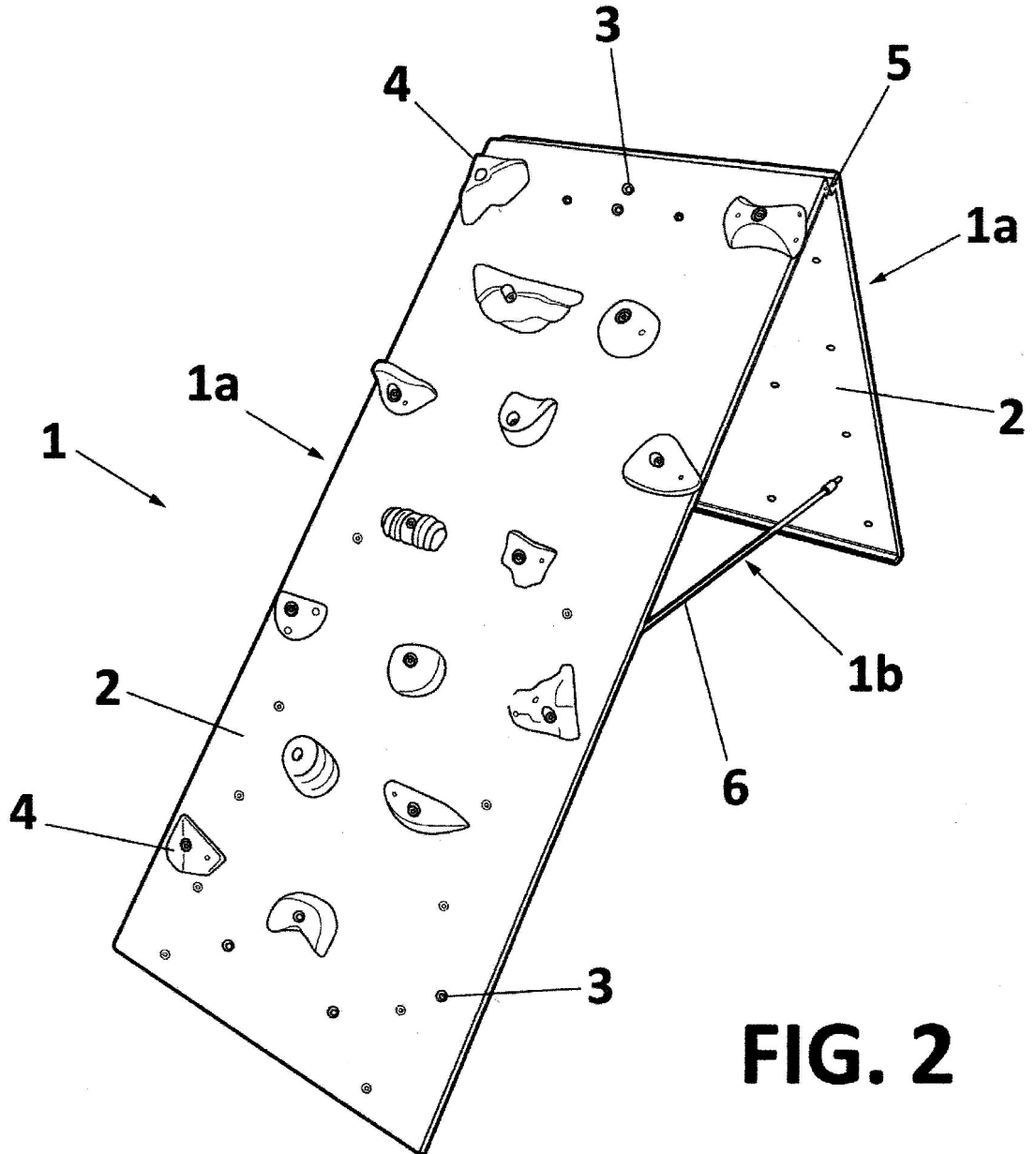


FIG. 2

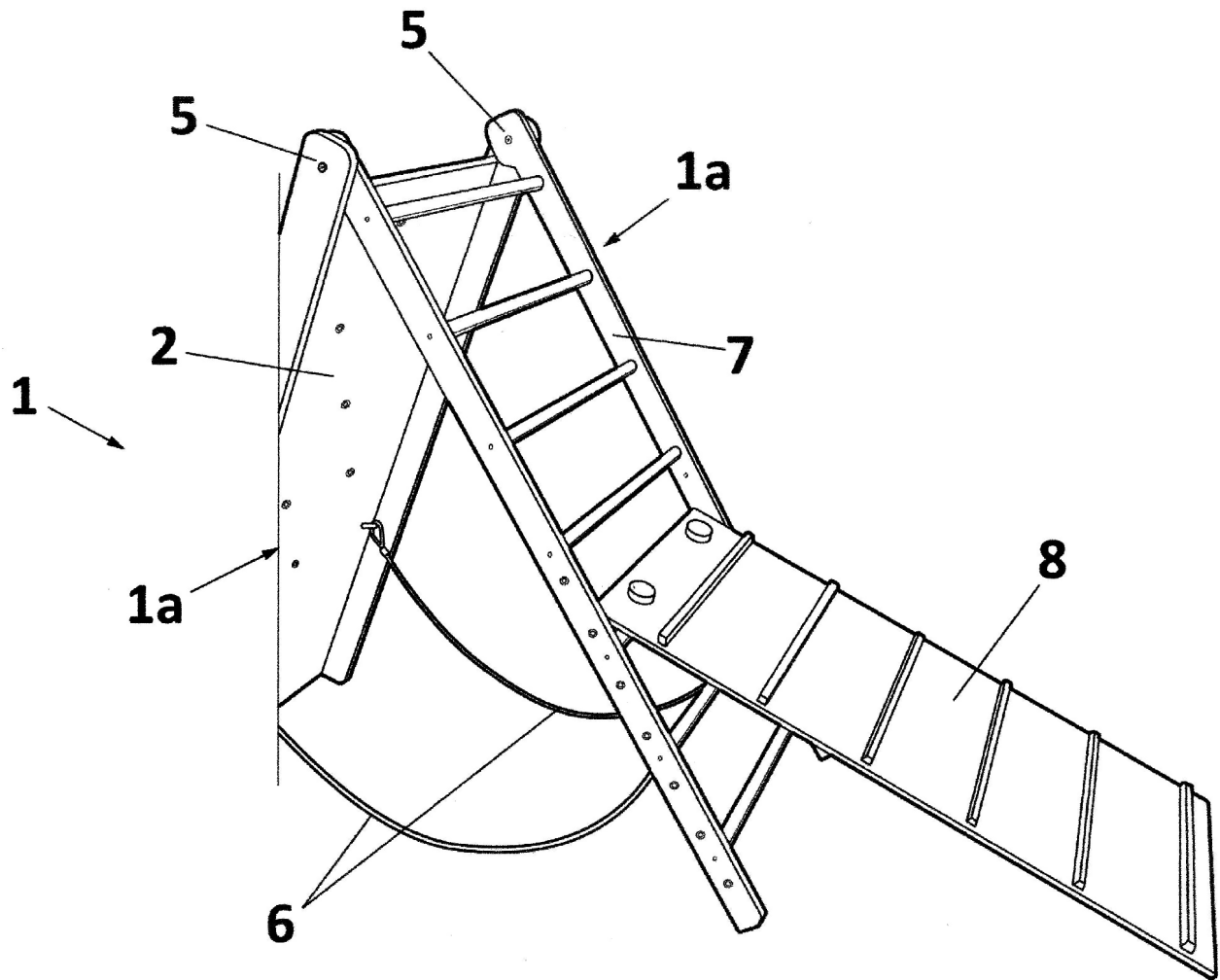


FIG. 3

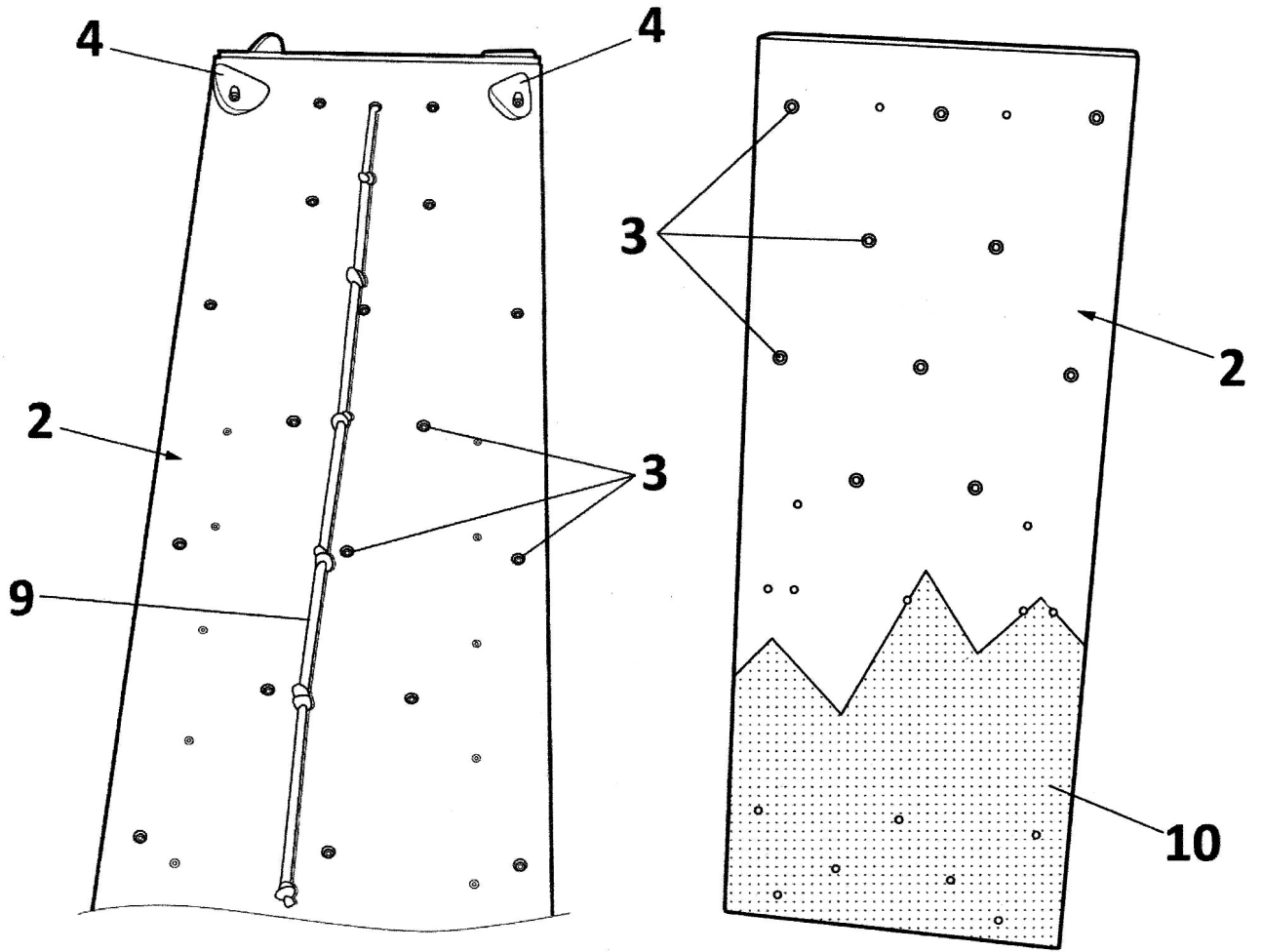


FIG. 4

FIG. 5