

(12) 实用新型专利

(10) 授权公告号 CN 202394231 U

(45) 授权公告日 2012. 08. 22

(21) 申请号 201120552345. X

(22) 申请日 2011. 12. 27

(73) 专利权人 河南汉威电子股份有限公司

地址 450001 河南省郑州市高新技术开发区
雪松路 169 号

(72) 发明人 李志刚 张广来 李冬明 王婷

(74) 专利代理机构 郑州红元帅专利代理事务所
(普通合伙) 41117

代理人 黄军委

(51) Int. Cl.

G06F 15/78 (2006. 01)

(ESM) 同样的发明创造已同日申请发明专利

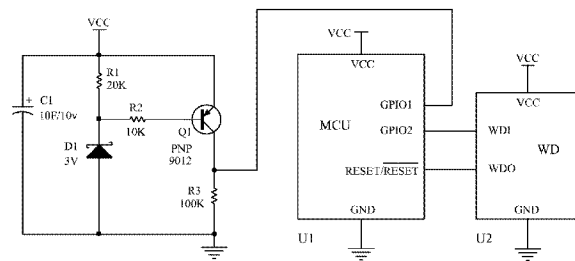
权利要求书 1 页 说明书 3 页 附图 1 页

(54) 实用新型名称

新型微处理器电路

(57) 摘要

本实用新型提供一种新型微处理器电路,它包括微处理器、超级电容、看门狗芯片、电阻 R1、电阻 R2、电阻 R3、稳压二极管和三极管,电阻 R1 一端分别连接电阻 R2 一端和稳压二极管负极,电阻 R2 另一端连接三极管基极,三极管集电极分别连接电阻 R3 一端和微处理器的第一输入输出端,电阻 R3 另一端、稳压二极管正极和超级电容的负极接地,超级电容正极、电阻 R1 另一端和三极管发射极分别连接微处理器的系统电压端;看门狗芯片的电压监测端连接微处理器的系统电压端,看门狗芯片的复位信号输出端连接微处理器的复位端,微处理器的第二输入输出端连接看门狗芯片的喂狗端。该电路具有设计科学、易于实现、可靠性高的优点。



1. 一种新型微处理器电路,其特征在于:它包括微处理器U1、超级电容C1、看门狗芯片U2和电压监测电路;其中,所述电压监测电路包括电阻R1、电阻R2、电阻R3、稳压二极管D1和三极管Q1,所述电阻R1一端分别连接所述电阻R2一端和所述稳压二极管D1的负极,所述电阻R2另一端连接所述三极管Q1的基极,所述三极管Q1的集电极连接所述电阻R3一端,所述电阻R3另一端和所述稳压二极管D1的正极分别接地,所述电阻R1另一端和所述三极管Q1的发射极分别连接所述微处理器U1的系统电压端;所述三极管Q1的集电极连接所述微处理器U1的第一输入输出端;所述超级电容C1的正极连接所述微处理器U1的系统电压端,所述超级电容C1的负极接地;所述看门狗芯片U2的电压监测端连接所述微处理器U1的系统电压端,所述看门狗芯片U2的复位信号输出端连接所述微处理器U1的复位端,所述微处理器U1的第二输入输出端连接所述看门狗芯片U2的喂狗端。

新型微处理器电路

技术领域

[0001] 本实用新型涉及一种微处理器电路,具体的说,涉及了一种新型微处理器电路。

背景技术

[0002] 微处理器技术已被广泛应用于生产和生活的各个领域,小到玩具,大到汽车、飞机、轮船,都可以找到微处理器的影子;微处理器作为被广泛应用的产品,其工作的稳定可靠性无疑是十分重要的,尤其对于大型设备,任何的控制失误都可能造成严重的后果。在微处理器工作的各种场合,不可避免的要受到各种各样的干扰;在受到严重干扰时,仍能够保证系统回到正常工作状态,在遇到意外断电时,系统的运行数据不致遭到破坏,这是在微处理器系统设计中需要特别注意的问题;当遇到严重的问题时,微处理器系统能否可靠复位成为影响系统能否可靠工作的一个重要因素。

[0003] 传统的系统复位电路有阻容复位电路、电压监测复位芯片复位电路、硬件看门狗复位电路等;常用的阻容复位电路,功能单一,不能解决程序受到严重干扰致使程序跑飞时需要复位的问题;电压监测复位芯片可以对系统电压进行监测,低于某一电压值会给微处理器发送复位信号,以便使系统复位;电压监测加喂狗功能的芯片可以解决系统掉电复位和程序跑飞的系统复位。以上这些应用,当系统掉电时,系统的复位都是瞬间完成的,未事先告知系统即将要复位,对于某些特殊应用场合,系统往往来不及保存运行过程中的重要参数而导致参数丢失,进而影响系统的正常运行,或是在系统即将复位的瞬间,微处理器正在往某些存储器写入数据,由于系统的意外复位而使数据写入错误,造成系统运行不正常。

[0004] 为了解决以上存在的问题,人们一直在寻求一种理想的技术解决方案。

发明内容

[0005] 本实用新型的目的是针对现有技术的不足,从而提供了一种构思独特、设计科学、易于实现、可靠性高的新型微处理器电路。

[0006] 为了实现上述目的,本实用新型所采用的技术方案是:一种新型微处理器电路,它包括微处理器U1、超级电容C1、看门狗芯片U2和电压监测电路;其中,所述电压监测电路包括电阻R1、电阻R2、电阻R3、稳压二极管D1和三极管Q1,所述电阻R1一端分别连接所述电阻R2一端和所述稳压二极管D1的负极,所述电阻R2另一端连接所述三极管Q1的基极,所述三极管Q1的集电极连接所述电阻R3一端,所述电阻R3另一端和所述稳压二极管D1的正极分别接地,所述电阻R1另一端和所述三极管Q1的发射极分别连接所述微处理器U1的系统电压端;所述三极管Q1的集电极连接所述微处理器U1的第一输入输出端;所述超级电容C1的正极连接所述微处理器U1的系统电压端,所述超级电容C1的负极接地;所述看门狗芯片U2的电压监测端连接所述微处理器U1的系统电压端,所述看门狗芯片U2的复位信号输出端连接所述微处理器U1的复位端,所述微处理器U1的第二输入输出端连接所述看门狗芯片U2的喂狗端。

[0007] 本实用新型相对现有技术具有实质性特点和进步,具体的说,该新型微处理器电

路将常用的外部看门狗芯片与电压检测电路、超级电容技术相结合,使微处理器具有掉电预警通知功能,以便微处理器及时保存重要参数,避免重要参数丢失;程序跑飞系统自动复位,确保系统遇到强烈干扰时能够可靠工作;掉电复位预警电压灵活可调,适合不同工作电压的系统。

附图说明

[0008] 图 1 是本实用新型的结构示意图。

具体实施方式

[0009] 下面通过具体实施方式,对本实用新型的技术方案做进一步的详细描述。

[0010] 如图 1 所示,一种新型微处理器电路,它包括微处理器 U1、超级电容 C1、看门狗芯片 U2 和电压监测电路;其中,所述电压监测电路包括电阻 R1、电阻 R2、电阻 R3、稳压二极管 D1 和三极管 Q1,所述电阻 R1 一端分别连接所述电阻 R2 一端和所述稳压二极管 D1 的负极,所述电阻 R2 另一端连接所述三极管 Q1 的基极,所述三极管 Q1 的集电极连接所述电阻 R3 一端,所述电阻 R3 另一端和所述稳压二极管 D1 的正极分别接地,所述电阻 R1 另一端和所述三极管 Q1 的发射极分别连接所述微处理器 U1 的系统电压端;所述三极管 Q1 的集电极连接所述微处理器 U1 的第一输入输出端;所述超级电容 C1 的正极连接所述微处理器 U1 的系统电压端,所述超级电容 C1 的负极接地;所述看门狗芯片 U2 的电压监测端连接所述微处理器 U1 的系统电压端,所述看门狗芯片 U2 的复位信号输出端连接所述微处理器 U1 的复位端,所述微处理器 U1 的第二输入输出端连接所述看门狗芯片 U2 的喂狗端。

[0011] 在系统掉电时,超级电容 C1 储存电能,保证在电压跌至门限电压并引起看门狗芯片 U2 复位之前,系统有充足的时间,告知微处理器系统即将掉电,使微处理器有足够的时间,保存系统运行过程中的重要参数,避免参数丢失。

[0012] 系统复位告知阈值电压由稳压二极管 D1 决定,从系统复位告知阈值到看门狗芯片 U2 的进行复位所持续的时间,由超级电容 C1 的容量和系统正常运行时的功耗决定。

[0013] 所述电压监测电路用于对微处理器的电源电压进行监测,正常工作情况下,微处理器 U1 的 GPIO1 端为高电平;当系统电压低于稳压二极管 D1 的稳压电压时,三极管 Q1 截止,微处理器 U1 的 GPIO1 端将检测到低电平,以告知系统即将掉电,当监测到该引脚为低电平时,微处理器 U1 可以进行重要参数的保存,同时,微处理器 U1 停止对存储器的读写操作,避免破坏重要的系统参数。

[0014] 看门狗芯片 U2 同时具有软件喂狗和低电压自动复位功能,当超级电容 C1 持续放电,使系统电压低于看门狗芯片 U2 的门限电压时,看门狗芯片 U2 可使微处理器可靠复位,当微处理器 U1 的程序跑飞时,没有喂狗信号给看门狗芯片 U2,则看门狗芯片 U2 也可使微处理器可靠复位。

[0015] 由于使用了超级电容 C1,使系统的电源纹波大幅减小,提高了系统的稳定性。

[0016] 最后应当说明的是:以上实施例仅用以说明本实用新型的技术方案而非对其限制;尽管参照较佳实施例对本实用新型进行了详细的说明,所属领域的普通技术人员应当理解:依然可以对本实用新型的具体实施方式进行修改或者对部分技术特征进行等同替换;而不脱离本实用新型技术方案的精神,其均应涵盖在本实用新型请求保护的技术方案

范围当中。

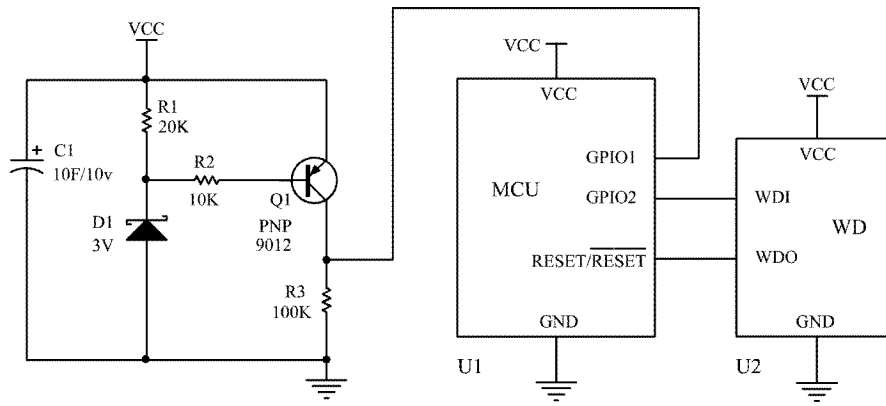


图 1