

(12) NACH DEM VERTRAG ÜBER DIE INTERNATIONALE ZUSAMMENARBEIT AUF DEM GEBIET DES PATENTWESENS (PCT) VERÖFFENTLICHTE INTERNATIONALE ANMELDUNG

(19) Weltorganisation für geistiges Eigentum
Internationales Büro



(43) Internationales Veröffentlichungsdatum
21. November 2002 (21.11.2002)

PCT

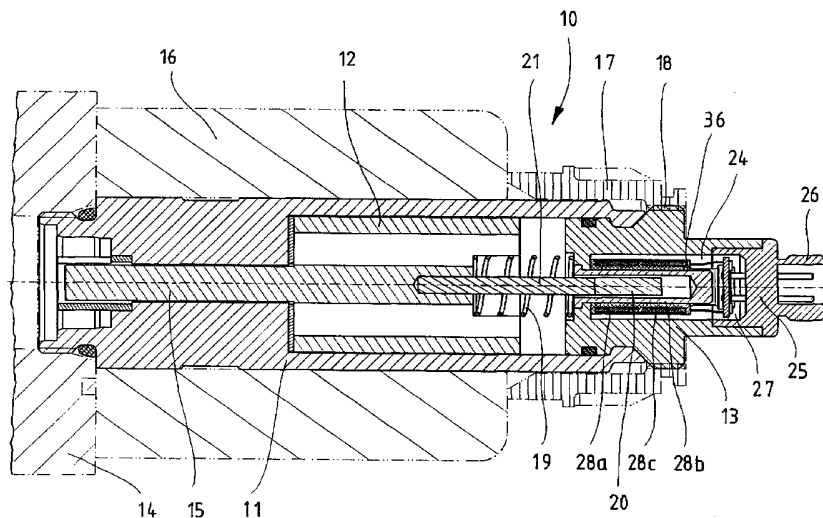
(10) Internationale Veröffentlichungsnummer
WO 02/093592 A3

- (51) Internationale Patentklassifikation⁷: H01F 7/16 (71) Anmelder (für alle Bestimmungsstaaten mit Ausnahme von US): BOSCH REXROTH AG [DE/DE]; Zum Eisengiesser 1, 97816 Lohr am Main (DE).
- (21) Internationales Aktenzeichen: PCT/DE02/01652 (72) Erfinder; und (75) Erfinder/Anmelder (nur für US): HÖFLING, Klaus [DE/DE]; Schlesierstrasse 6, 97816 Lohr am Main (DE). SCHUBERT, Hans-Georg [DE/DE]; Am Scholzenfeld 4, 97846 Partenstein (DE).
- (22) Internationales Anmeldedatum: 8. Mai 2002 (08.05.2002)
- (25) Einreichungssprache: Deutsch (74) Gemeinsamer Vertreter: BOSCH REXROTH AG; Industrial Hydraulics, Zum Eisengiesser 1, 97816 Lohr am Main (DE).
- (26) Veröffentlichungssprache: Deutsch (81) Bestimmungsstaaten (national): JP, US.
- (30) Angaben zur Priorität: 101 24 007.4 17. Mai 2001 (17.05.2001) DE

[Fortsetzung auf der nächsten Seite]

(54) Title: MAGNET ARRANGEMENT

(54) Bezeichnung: MAGNETANORDNUNG



(57) Abstract: The invention relates to a magnet arrangement for an electromechanical drive comprising a cylindrical armature guided in a pole tube, whereby the position of the armature is transformed into an electric signal. A displacement sensor with a fixed and a mobile part is connected to the armature. One side of the armature is embodied in such a way that it transfers the movement of the armature. The other side of the armature is connected to the moveable part of the displacement sensor. The pole tube is provided with a closure part on the side of the displacement sensor. A pressure tube is guided in an outward direction through an axial recess of the closure part. The moveable part of the displacement sensor moves in the pressure tube. The pressure tube is enclosed by the fixed part of the displacement sensor. In order to prevent the displacement sensor from being damaged by vibrations, the fixed part of the displacement sensor is arranged in a recess of the closure part. Magnet arrangements of said variety are, preferably, used for electric re-positioning in liquid valves.

(57) Zusammenfassung: Bei einer Magnetanordnung für einen elektromechanischen Antrieb mit einem in einem Polrohr geführten zylinderförmigen Anker wird die Position des Ankers in ein elektrisches Signal umgeformt. Hierzu ist ein mit dem Anker verbundener Wegaufnehmer vorgesehen, der einen ortsfesten und einen beweglichen Teil aufweist.

[Fortsetzung auf der nächsten Seite]



WO 02/093592 A3



(84) **Bestimmungsstaaten** (*regional*): europäisches Patent (AT, BE, CH, CY, DE, DK, ES, FI, FR, GB, GR, IE, IT, LU, MC, NL, PT, SE, TR).

(88) **Veröffentlichungsdatum des internationalen
Recherchenberichts:**

20. Februar 2003

Veröffentlicht:

- mit internationalem Recherchenbericht
- vor Ablauf der für Änderungen der Ansprüche geltenden Frist; Veröffentlichung wird wiederholt, falls Änderungen eintreffen

Zur Erklärung der Zweibuchstaben-Codes und der anderen Abkürzungen wird auf die Erklärungen ("Guidance Notes on Codes and Abbreviations") am Anfang jeder regulären Ausgabe der PCT-Gazette verwiesen.

Die eine Seite des Ankers ist so ausgebildet, dass sie die Bewegung des Ankers überträgt, die andere Seite des Ankers ist mit dem beweglichen Teil des Wegaufnehmers verbunden. Das Polrohr ist auf der Seite des Wegaufnehmers mit einem Verschluss teil versehen. Durch eine axiale Ausnehmung des Verschluss teils ist ein Druckrohr nach aussen geführt. In dem Druckrohr bewegt sich der bewegliche Teil des Wegaufnehmers. Das Druckrohr ist von dem ortsfesten Teil des Wegaufnehmers umschlossen. Um zu verhindern, dass der Wegaufnehmer durch Vibrationen beschädigt wird, ist der ortsfeste Teil des Wegaufnehmers in einer Ausnehmung des Verschluss teils angeordnet. Derartige Magneta nordnungen werden vorzugsweise für die elektrische Positionsrückführung bei fluidischen Ventilen verwendet.

INTERNATIONAL SEARCH REPORT

International Application No
PCT/DE 02/01652

A. CLASSIFICATION OF SUBJECT MATTER IPC 7 H01F7/16		
According to International Patent Classification (IPC) or to both national classification and IPC		
B. FIELDS SEARCHED		
Minimum documentation searched (classification system followed by classification symbols) IPC 7 H01F		
Documentation searched other than minimum documentation to the extent that such documents are included in the fields searched		
Electronic data base consulted during the international search (name of data base and, where practical, search terms used) EPO-Internal, WPI Data, PAJ		
C. DOCUMENTS CONSIDERED TO BE RELEVANT		
Category °	Citation of document, with indication, where appropriate, of the relevant passages	Relevant to claim No.
A	US 5 669 413 A (BRUEHLMANN MANUEL ET AL) 23 September 1997 (1997-09-23) figure 1	1
A	DE 197 07 587 A (BOSCH GMBH ROBERT) 27 August 1998 (1998-08-27) figure 1	1
<input type="checkbox"/> Further documents are listed in the continuation of box C. <input checked="" type="checkbox"/> Patent family members are listed in annex.		
° Special categories of cited documents :		
A document defining the general state of the art which is not considered to be of particular relevance *E* earlier document but published on or after the international filing date *L* document which may throw doubts on priority claim(s) or which is cited to establish the publication date of another citation or other special reason (as specified) *O* document referring to an oral disclosure, use, exhibition or other means *P* document published prior to the international filing date but later than the priority date claimed *T* later document published after the international filing date or priority date and not in conflict with the application but cited to understand the principle or theory underlying the invention *X* document of particular relevance; the claimed invention cannot be considered novel or cannot be considered to involve an inventive step when the document is taken alone *Y* document of particular relevance; the claimed invention cannot be considered to involve an inventive step when the document is combined with one or more other such documents, such combination being obvious to a person skilled in the art. *&* document member of the same patent family		
Date of the actual completion of the international search 2 December 2002		Date of mailing of the international search report 09/12/2002
Name and mailing address of the ISA European Patent Office, P.B. 5818 Patentlaan 2 NL - 2280 HV Rijswijk Tel. (+31-70) 340-2040, Tx. 31 651 epo nl, Fax: (+31-70) 340-3016		Authorized officer Durville, G

INTERNATIONAL SEARCH REPORT

In International Application No
PCT/DE 02/01652

Patent document cited in search report	Publication date	Patent family member(s)	Publication date
US 5669413	A	23-09-1997 EP 0689015 A1	27-12-1995
DE 19707587	A	27-08-1998 DE 19707587 A1	27-08-1998

INTERNATIONALER RECHERCHENBERICHT

Internationales Aktenzeichen

PCT/DE 02/01652

A. KLASSIFIZIERUNG DES ANMELDUNGSGEGENSTANDES

IPK 7 H01F7/16

Nach der Internationalen Patentklassifikation (IPK) oder nach der nationalen Klassifikation und der IPK

B. RECHERCHIERTE GEBIETE

Recherchiertes Mindestprüfstoff (Klassifikationssystem und Klassifikationssymbole)

IPK 7 H01F

Recherchierte aber nicht zum Mindestprüfstoff gehörende Veröffentlichungen, soweit diese unter die recherchierten Gebiete fallen

Während der internationalen Recherche konsultierte elektronische Datenbank (Name der Datenbank und evtl. verwendete Suchbegriffe)

EPO-Internal, WPI Data, PAJ

C. ALS WESENTLICH ANGESEHENE UNTERLAGEN

Kategorie*	Bezeichnung der Veröffentlichung, soweit erforderlich unter Angabe der in Betracht kommenden Teile	Betr. Anspruch Nr.
A	US 5 669 413 A (BRUEHLMANN MANUEL ET AL) 23. September 1997 (1997-09-23) Abbildung 1	1
A	DE 197 07 587 A (BOSCH GMBH ROBERT) 27. August 1998 (1998-08-27) Abbildung 1	1

Weitere Veröffentlichungen sind der Fortsetzung von Feld C zu entnehmen

Siehe Anhang Patentfamilie

* Besondere Kategorien von angegebenen Veröffentlichungen :

A Veröffentlichung, die den allgemeinen Stand der Technik definiert, aber nicht als besonders bedeutsam anzusehen ist

E älteres Dokument, das jedoch erst am oder nach dem internationalen Anmeldedatum veröffentlicht worden ist

L Veröffentlichung, die geeignet ist, einen Prioritätsanspruch zweifelhaft erscheinen zu lassen, oder durch die das Veröffentlichungsdatum einer anderen im Recherchenbericht genannten Veröffentlichung belegt werden soll oder die aus einem anderen besonderen Grund angegeben ist (wie ausgeführt)

O Veröffentlichung, die sich auf eine mündliche Offenbarung, eine Benutzung, eine Ausstellung oder andere Maßnahmen bezieht

P Veröffentlichung, die vor dem internationalen Anmeldedatum, aber nach dem beanspruchten Prioritätsdatum veröffentlicht worden ist

T Spätere Veröffentlichung, die nach dem internationalen Anmeldedatum oder dem Prioritätsdatum veröffentlicht worden ist und mit der Anmeldung nicht kollidiert, sondern nur zum Verständnis des der Erfindung zugrundeliegenden Prinzips oder der ihr zugrundeliegenden Theorie angegeben ist

X Veröffentlichung von besonderer Bedeutung; die beanspruchte Erfindung kann allein aufgrund dieser Veröffentlichung nicht als neu oder auf erfinderischer Tätigkeit beruhend betrachtet werden

Y Veröffentlichung von besonderer Bedeutung; die beanspruchte Erfindung kann nicht als auf erfinderischer Tätigkeit beruhend betrachtet werden, wenn die Veröffentlichung mit einer oder mehreren anderen Veröffentlichungen dieser Kategorie in Verbindung gebracht wird und diese Verbindung für einen Fachmann naheliegend ist

& Veröffentlichung, die Mitglied derselben Patentfamilie ist

Datum des Abschlusses der internationalen Recherche

2. Dezember 2002

Absenddatum des internationalen Recherchenberichts

09/12/2002

Name und Postanschrift der Internationalen Recherchenbehörde
Europäisches Patentamt, P.B. 5818 Patentlaan 2
NL - 2280 HV Rijswijk
Tel. (+31-70) 340-2040, Tx. 31 651 epo nl,
Fax: (+31-70) 340-3016

Bevollmächtigter Bediensteter

Durville, G

INTERNATIONALER RECHERCHENBERICHT

Internationales Aktenzeichen

PCT/DE 02/01652

Im Recherchenbericht angeführtes Patentdokument	Datum der Veröffentlichung	Mitglied(er) der Patentfamilie	Datum der Veröffentlichung
US 5669413 A	23-09-1997	EP 0689015 A1	27-12-1995
DE 19707587 A	27-08-1998	DE 19707587 A1	27-08-1998