

# 發明專利說明書

(本說明書格式、順序及粗體字，請勿任意更動，※記號部分請勿填寫)

※ 申請案號： 94144161 : i

※ 申請日期： 94.12.14

※IPC 分類： A61C<sup>17/22</sup>, A61B<sup>17/34</sup>

## 一、發明名稱：(中文/英文)

口部照顧器具

ORAL CARE IMPLEMENT

## 二、申請人：(共 1 人)

姓名或名稱：(中文/英文)

美國棕欖公司

COLGATE-PALMOLIVE COMPANY

代表人：(中文/英文)

潘艾倫/PARK, ELLEN K.

住居所或營業所地址：(中文/英文)

美國紐約州紐約市公園大道 300 號

300 Park Avenue, New York, N.Y. U.S.A.

國 籍：(中文/英文)

美國/U.S.A.

## 三、發明人：(共 1 人)

姓 名：(中文/英文)

莫韋克/MOSKOVICH, ROBERT

國 籍：(中文/英文)

美國/U.S.A.

#### 四、聲明事項：

主張專利法第二十二條第二項  第一款或  第二款規定之事實，其事實發生日期為： 年 月 日。

申請前已向下列國家（地區）申請專利：

【格式請依：受理國家（地區）、申請日、申請案號 順序註記】

有主張專利法第二十七條第一項國際優先權：

美國；西元 2004 年 12 月 15 日；11/011,605

無主張專利法第二十七條第一項國際優先權：

主張專利法第二十九條第一項國內優先權：

【格式請依：申請日、申請案號 順序註記】

主張專利法第三十條生物材料：

須寄存生物材料者：

國內生物材料 【格式請依：寄存機構、日期、號碼 順序註記】

國外生物材料 【格式請依：寄存國家、機構、日期、號碼 順序註記】

不須寄存生物材料者：

所屬技術領域中具有通常知識者易於獲得時，不須寄存。

## 九、發明說明：

### 【發明所屬之技術領域】

本發明關於一種具有一舌頭清潔器的口部照顧器具，用於清潔嘴巴中的舌頭與其他軟組織。

5

### 【先前技術】

依據美國牙醫協會，健康的人的壞氣息通常可歸諸於舌頭上的微生物沈積。由於它的乳頭狀突出性質，舌頭產生唯一提供大表面積的生態處所，其有利於口部細菌的堆積。常駐在舌頭上的厭氧植物群可能導致通常稱為口臭的長期壞氣息的發展。

10

雖然過去已經使用舌頭刮除器，但是這些刮除器尚未適當滿足需求。過去的刮除器典型上導致使用者不舒服、具有受傷的風險及/或缺乏效果。因此，需要一種具有一舌頭清潔器的口部照顧器具，其舒服及安全地有效移除細菌與其他碎片。

15

### 【發明內容】

本發明關於一種具有一舌頭清潔器的口部照顧器具，舌頭清潔器具備硬與軟材料的唯一組合，以令使用者舒服及減小受傷的風險的方式，有效清潔嘴巴中的舌頭與其他軟組織。

20

在本發明的一特點中，一舌頭清潔器由二部件組成，其結合，以界定至少一自器具的頭部延伸的清潔突起。舌

頭清潔器的一部件由一相對硬的材料組成，以提高穩定性及有效清潔軟組織。另一部件由一相對軟的材料組成，以在器具使用期間提供舒服及安全予使用者。

5 在本發明的一示範性構造中，舌頭清潔器包括一由一相對硬的材料與一相對軟的材料組成的基部，相對硬的材料自頭部的一表面突出，相對軟的材料至少部分位於基部上方。硬基部提供良好的穩定性，以自舌頭或其他組織清潔細菌與碎片，而軟層提供舒服及減小受傷的風險。在一實施例中，基部的尖端由軟材料遮蓋。在另一實施例中，基部尖端的小延伸件通過軟材料而暴露。

10 在另一示範性構造中，舌頭清潔器包括一由軟材料形成的突起，其埋入硬基部，以增加剛性。在一實施例中，突起是推拔構件，具有一狹窄尖端及一寬基部部分，尖端用於嚙合及清潔嘴巴中的軟組織，基部部分錨接在頭部的硬材料部分中。軟材料嚙合舌頭，以提供舒服與安全。硬材料增加清潔器的勁性與穩定性。

### 【實施方式】

20 依據本發明的口部照顧器具以牙刷 10 的形式繪示及說明(圖 1 與 2)。然而，本發明能以其他口部照顧器具完成，其只包括一組織清潔器具。牙刷 10 包括一頭部 12 及一把手 14。雖然圖 1 只繪示把手與頭部的連接，但是把手較佳為由使用者握住的長形構件。把手 14 可以具有適用於所需的操作之任何習知形狀和構造，以清潔使用者的牙齒

及/或舌頭。頭部 12 包括一對對立側 16、17(牙齒清潔元件 20 自側 16 延伸)及一設在側 17 上的軟組織清潔器 21。雖然此軟組織清潔器 21 可以用於衝擊牙齒以外的嘴巴區域，但是它主要用於當作舌頭清潔器，且為了方便起見，5 此處將如此說明。雖然頭部 12 顯示成為長橢圓形，但是可以使用其他習知的形狀。

牙齒清潔元件 20 可以是各種形狀和尺寸的刷毛及/或彈性構件。可以使用適於清潔使用者的牙齒的元件 20 的任何形式或組合。

10 舌頭清潔器 21 包括至少一突起 22，且較佳為複數突起，以清洗舌頭及嘴巴的其他軟組織(例如，臉頰的內表面)。雖然突起較佳為形成在也具有牙齒清潔元件 20 的頭部上，但是它們可以形成在其他器具或牙刷的其他部件上。所謂一器具的頭部只是意指插入嘴巴的器具的操作部  
15 分，且不意謂頭部的特殊形狀、結構或位置。在本發明中，各突起由硬與軟材料的組合形成，以舒服及安全而不受傷的方式，提供舌頭(或其他軟組織)之優越、有利的清洗效果。

20 在一實施例(圖 1 與 2)中，複數突起 22 形成，以延伸越過頭部 12 的後側 17。各突起包括一自頭部突出的基部分 28，及一在基部分上方的層 29(圖 2)。基部分 28 由諸如聚丙烯的相對剛性材料組成，雖然能夠使用很多其他材料。基部分較佳為形成頭部的部件，如圖 2 所示，但是可以分別形成及藉由黏劑、連接件或類似者接合至頭

部。層 29 較佳為熱塑性彈性體，諸如 Santoprene、Thermolast-K、Dynaflex，雖然也可以使用更多其他材料，只要它們適用於口部照顧且足夠軟，以提供所欲的舒服及/或安全利益。雖然突起 22 描述及顯示成為脊 24，但是如果需要的話，它們可具有非脊的構造(例如，柱或圓錐)。本發明考慮到突起 22 的各種形狀與剖面構造。

在此構造中，基部 28 推拔化成為狹窄尖端 32，以更深入舌頭的凹部中，及移除細菌與碎片。如所示，基部可以形成為具有大體上三角形的剖面，雖然可以使用其他狹窄形狀。此外，如果需要的話，也可以使用恆定剖面形狀、非推拔形狀或不推拔化成為狹窄尖端者。軟上方層 29 遮蓋在頭部 12 的整個後側 17 上方，以增加舒服及安全；即，層 29 保護使用者，以免切到或傷害他們的舌頭或其他組織，即使當使用很狹窄的尖端以界定脊 24 時亦然。軟層 29 較佳為模製在頭部 12 的側 17 的上方，但是可以其他方式固定，諸如藉由黏劑、連接件等。或者，一軟層或遮蓋件 29a 可以形成為只遮蓋舌頭清潔器 21a 的脊 24a 的尖端 32a(圖 3)。當然，可以使用其他變形，以由上方層 29 遮蓋突起。例如，軟材料部件 29 可以比圖 3 所示者遮蓋更多或更少的基部 28，或可以遮蓋基部 28 及頭部 12 的側 17 的一部分，而不遮蓋整側。在一例中，基部 28 自頭部 12 的側 17 延伸 0.5 至 1 公厘，且軟材料部件 29 是 0.3 公厘至 0.5 公厘厚。然而，可以使用很多其他更小與更大的延伸與厚度，以形成突起。

在另一實施例(圖 4)中，舌頭清潔器 21b 包括由一基部部分 28b 及一上方層 29b 界定的至少一脊 24b。如同較早的實施例，基部 28b 由相對硬的材料形成，其在較佳構造中形成為頭部的單一部分。如同較早的實施例，基部 28b 較佳為推拔化成為狹窄尖端 32b，以有效移除細菌與碎片，雖然可以使用其他形狀。上方層 29b 由相對軟的材料形成，其部分遮蓋基部部分 28b。然而，在此構造中，基部部分 28b 的尖端 32b 保持未被遮蓋，而基部的剩餘部分由軟部件 29b 遮蓋。儘管如此，藉由限制暴露的尖端之延伸越過軟材料 29b，舒服與安全由暴露的尖端 32b 維持，即使當狹窄化時亦然。更特別地，嘴巴中的舌頭或其他軟組織在脊接觸及移動於它們上方時傾向於屈服或撓曲。此撓性使短尖端 32b 能夠通過舌頭或其他組織上方，不會傷害使用者。結果，維持舒服與安全。

15 在一此類實施例中，基部部分 28b 自一形成在頭部 12b 的側 17b 中的凹部 40 向外突出。在此例中，因為基部 28b 形成為長形脊，所以凹部 40 的形式是延伸越過側 17b 的長形槽道。如果突起由(例如)柱取代，則凹部將較佳為環繞突起。軟部件 29b 充填及固定在基部 28 周圍的凹部 40 中，且界定一外表面 42，其漸漸延伸至靠近尖端 32b 的位置。在所示的例中，上方層 29 的外表面 42 具有寬曲線、凸出形，舌頭或其他組織頂住彼而滑動。然而，此外表面可以具有很多不同的形狀，只要它提供一表面，舌頭或其他組織可以頂住彼而滑動，且只暴露在下方的基部 28b 的一小

部分下。在圖 4 顯示的此例中，基部 28b 具有 1 公厘的高度(即，自凹部 40 的底部至尖端 32b)，且延伸越過外表面 42 達 0.5 公厘，雖然這些尺寸可以可觀地改變。此外，構造可以改變。例如，凹部 40 可以除去，且硬部件形成為較短的基部，其自一大體上平面形後側 17 直接延伸。在此構造中，軟部件將較佳為大體上均勻的層，其至少位於頭部的後側的一部分及基部的一部分。而且，或者，相對硬的第一部件的尖端部分可以固定至相對軟的第二部件(未顯示)，而非直接固定至頭部。

10 在另一實施例(圖 5)中，舌頭清潔器 21c 由一界定一突起 48 的軟材料部件 29c 形成，突起 48 埋入相對硬的基部 49，較佳為頭部 12c 的硬基部部分。在此構造中，突起 48 較佳為自一界定在頭部 12c 的側 17c 中的凹部 50 突出；雖然凹部 50 可以省略。突起 48 較佳為延伸於凹部 50 的外部及側 17c 所界定的平面 55 的上方，俾使突起 48 相對於側 17c 舉起，以增加清潔利益。然而，突起 48 的尖端 56 可以與平面 55 大體上共同延伸，只要與軟組織的接觸仍然發生即可。凹部 50 類似於上述凹部 40，不過在此構造中，凹部保持敞開。在此例中，因為突起形成為長形脊，所以凹部 50 將是延伸越過頭部的長形槽道。脊 48 錨接於頭部中，以提供較勁性的構件，儘管它是軟材料，以提供舌頭與其他組織的有效清潔。在所繪示的例中，脊 48 具有約 1 公厘的高度(自凹部 50 的底部延伸)，且突起於後側 17c 上方約 0.5 公厘。儘管如此，可以使用與這些尺寸大大不

同的尺寸。

在一構造中，突起 48 包括一埋入於基部 49(其較佳為頭部 12 的一部分)的錨接部分 54 及一用於接觸軟組織的尖端 56。突起 48 較佳為自錨接部分 55 推拔化至尖端 56，以  
5 界定一用於有效清潔舌頭與其他組織的狹窄尖端及一用於更大的支撐與勁性的寬錨接部分。儘管如此，可以使用其他推拔與非推拔突起。

此外，圖 5 的構造繪示一界定在側 17c 中的凹入(cavity)(即，凹部 50)之例，其包括一自彼向外延伸的組  
10 織清潔凸出(convexity)(即，突起 48)。如上述，凹入可以界定為一長形凹陷或脊或一半球形凹部，也考慮到其它凹入。此外，凸出可以是任何形狀及/或剖面，其包括(但  
不限於)此處揭示的那些突起形狀。例如，凸出可以是自正方形輪廓的凹入 62 延伸的恆定剖面的柱 60，如圖 6 所示。

15 雖然本發明的舌頭清潔器已主要配合複數側向延伸越過頭部的脊而討論，但是本發明的觀念可以應用於可當作  
舌頭清潔器的全部種類的突起。例如，脊可以具有在頭部上的全部種類的形狀和構造，其諸如揭示在 2004 年 11 月  
17 日申請的標題為口部照顧器具之共同審查中的美國專  
20 利申請案 10/989,267 號，該案附於此供參考。此外，突起  
可以形成為非脊突起或脊與非脊突起的混合物，其諸如揭示在 2004 年 6 月 18 日申請的標題為口部照顧器具之共同  
審查中的美國專利申請案 10/869,922 號，該案也附於此供  
參考。

## 五、中文發明摘要：

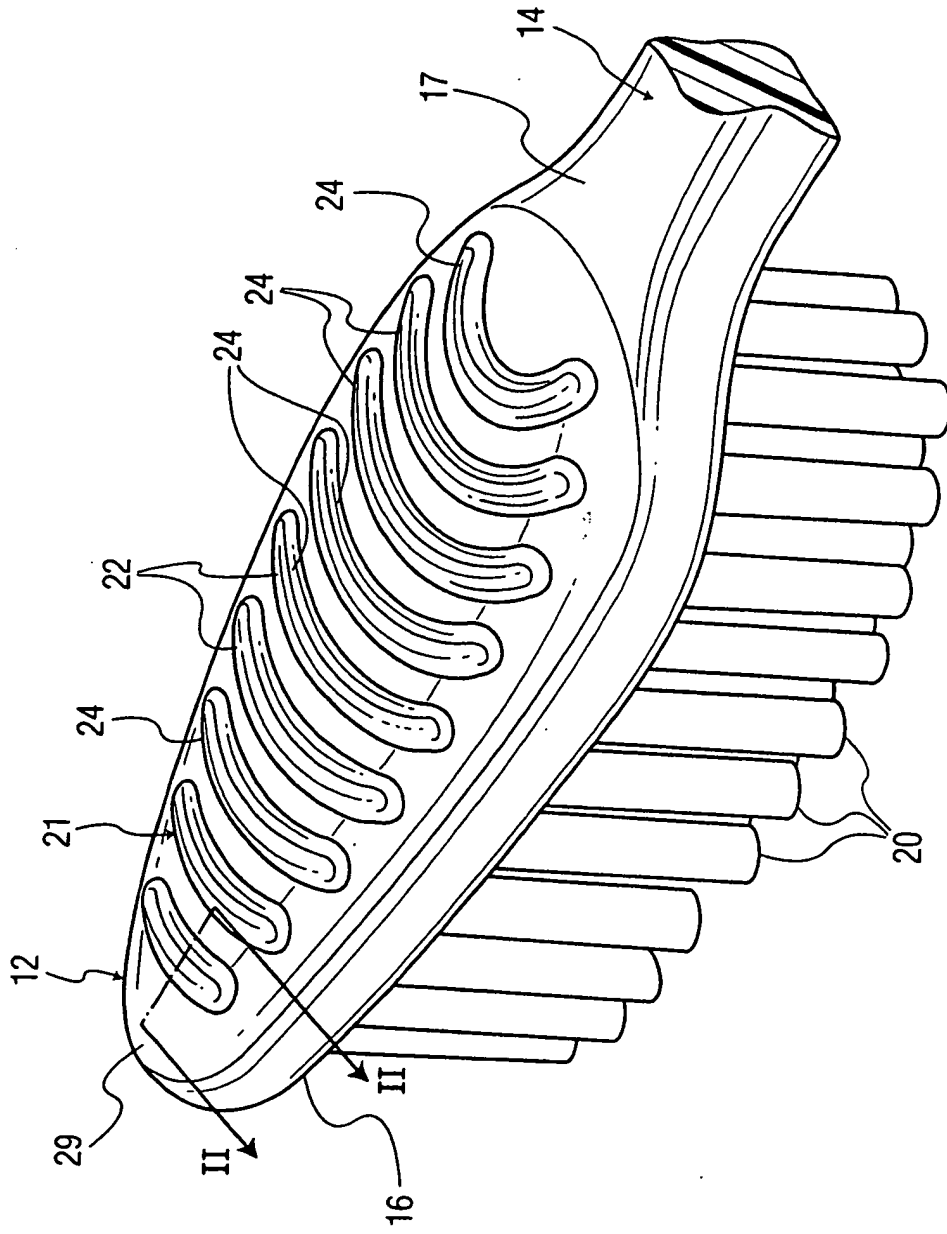
提供一種具有一軟組織清潔器的口部照顧器具，以令使用者舒服及減小受傷的風險的方式，有效清洗嘴巴的軟組織。在一構造中，一突起由一硬材料與一軟材料的組合形成。硬材料提供良好的穩定性，以自舌頭或其他組織清潔碎片，而軟材料提供舒服及減小受傷的風險。

10

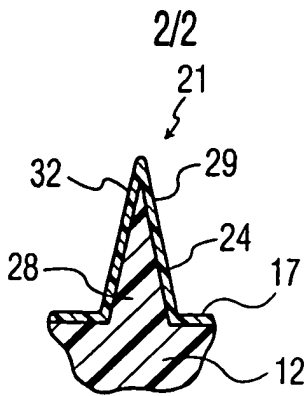
## 六、英文發明摘要：

15

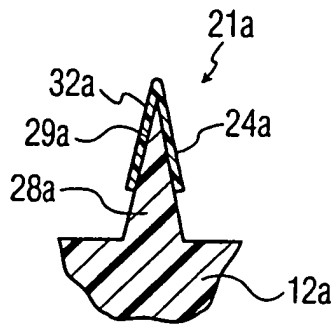
An oral care implement with a soft tissue cleanser is provided to effectively cleanse the soft tissue of the mouth with comfort and a reduced risk of injury to the user. In one construction, a projection is formed of a combination of a hard material and a soft material. The hard material provides good stability for cleaning debris from the tongue or other tissue while the soft material provides comfort and a reduced risk of injury.



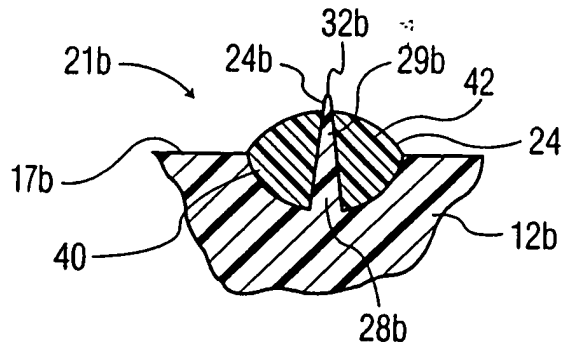
圖一



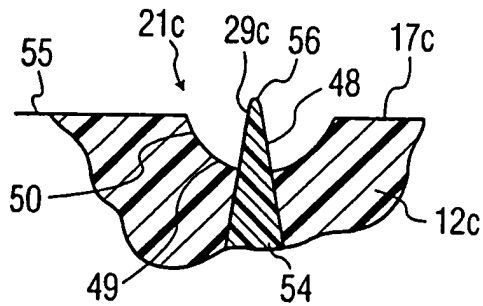
圖二



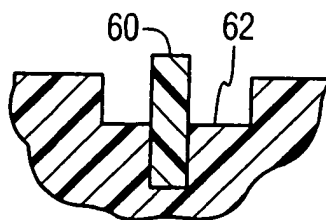
圖三



圖四



圖五



圖六

## 七、指定代表圖：

(一)本案指定代表圖為：第(1)圖。

(二)本代表圖之元件符號簡單說明：

符 號	名 稱
12	頭部
14	把手
16	側
17	側
20	牙齒清潔元件
21	軟組織清潔器
22	突起
24	脊
29	層

5

10

八、本案若有化學式時，請揭示最能顯示發明特徵的化學式：

$$\frac{L}{\text{世}}$$

15

而且，在以上揭示的構造中可以作各種其他改變，不會偏離本發明的範疇，企圖使此申請案中所含有的全部事項(包括上述全部機構及/或互動模式)詮釋為只是解釋性，且不以任何方式限制附屬申請專利範圍的範疇。

5

### 【圖式簡單說明】

圖 1 是依據本發明的牙刷頭部的透視圖。

圖 2 是沿著圖 1 的線 II-II 所作的部分剖視圖。

圖 3 至 6 是沿著圖 1 的線 II-II 所作的替代結構的部分剖視圖。

### 【主要元件符號說明】

符 號	名 稱
10	牙刷
12	頭部
12b	頭部
12c	頭部
14	把手
16	側
17	側
17b	側
17c	側
20	牙齒清潔元件
21	軟組織清潔器

21a	舌頭清潔器
21b	舌頭清潔器
22	突起
24	脊
24a	脊
24b	脊
28	基部部分
28b	基部部分
29	層
29a	軟層或遮蓋件
29b	上方層
29c	軟材料部件
32	尖端
32a	尖端
32b	尖端
40	凹部
42	外表面
48	突起
48	脊
49	基部
50	凹部
54	錨接部分
55	平面

56	尖端
60	柱
62	凹入

5



10

15



20

25

## 十、申請專利範圍：

1. 一種口部照顧器具，包含一頭部及至少一突起，該突起自該頭部突出，以清洗使用者的嘴內的軟組織，該突起由二部件組成，該二部件包括一由第一材料組成的第一部件及一由第二材料組成的第二部件，其中該第一與第二材料不同，且該第二部件由一熱塑性彈性體所組成，且其中該至少一突起以一非線性組態橫向地延伸越過實質上該頭部之整體表面，其中該第一部件形成為頭部之單一部分，且其中該第二部件模製在該第一部件之上方且與該第一部件一體成型。
2. 如申請專利範圍第 1 項之口部照顧器具，其中該第一材料是相對硬的材料，該第二材料是相對軟的材料。
3. 如申請專利範圍第 2 項之口部照顧器具，其中該第一部件界定一自該頭部突出的基部，且該第二部件至少部分位於該基部上方。
4. 如申請專利範圍第 3 項之口部照顧器具，其中該基部包括一尖端，該尖端遠離該頭部，以嚙合及清潔該軟組織，且該第二部件至少位於該基部的尖端上方。
5. 如申請專利範圍第 4 項之口部照顧器具，其中該尖端具有一狹窄遠端，以清潔該軟組織。
6. 如申請專利範圍第 4 項之口部照顧器具，其中該第二部件只遮蓋該尖端。
7. 如申請專利範圍第 3 項之口部照顧器具，其中該基部自

該頭部的第一側突出，且該第二部件大致上位於該頭部的整個第一側上方。

8. 如申請專利範圍第 7 項之口部照顧器具，其中牙齒清潔元件自該頭部的第二側延伸，其對立於該第一側。
- 5 9. 如申請專利範圍第 3 項之口部照顧器具，其中該基部包括一尖端，該尖端遠離該頭部，以啣合及清潔該軟組織，且該第二部件大致上位於該整個基部上方，而該尖端除外。
10. 如申請專利範圍第 9 項之口部照顧器具，其中該基部的  
10 未遮蓋的尖端突起越過該第二部件約 0.5 公厘。
11. 如申請專利範圍第 10 項之口部照顧器具，其中該頭部包括一凹部，該第二部件的一部分固定於其內。
12. 如申請專利範圍第 9 項之口部照顧器具，其中該第二部件界定一外表面，其自該第一部件之表面延伸至該基部。
- 15 13. 如申請專利範圍第 12 項之口部照顧器具，其中該外表面具有大體上彎曲、凸出的形狀。
14. 如申請專利範圍第 1 項之口部照顧器具，其中該第一部件由相對硬的塑膠材料組成。
15. 如申請專利範圍第 1 項之口部照顧器具，其中該第一部件  
20 界定一向外的尖端以接觸該軟組織，且該第二部件自該頭部延伸至該尖端以界定一外表面，該軟組織頂住彼而移動至該尖端。
16. 如申請專利範圍第 15 項之口部照顧器具，其中該第一部件包括一基部部分，其直接固定至該頭部，且由該第

二部件至少部分遮蓋。

17.如申請專利範圍第1項之口部照顧器具，其中該突起是至少一脊。

5 18.如申請專利範圍第1項之口部照顧器具，其中該第二部件包括一埋入該第一部件的錨接部分，及一遠離該頭部以啣合及清潔一使用者的嘴中的軟組織的尖端部分。

19.如申請專利範圍第18項之口部照顧器具，其中一凹部形成於該頭部中，在該突起的周圍。

10 20.如申請專利範圍第18項之口部照顧器具，其中該突起形成為一脊。

21.如申請專利範圍第18項之口部照顧器具，其中該突起包括一狹窄尖端，以啣合及清潔該軟組織。

22.如申請專利範圍第1項之口部照顧器具，其中該突起具有大體上恆定的剖面。

15 23.一種口部照顧器具，包含一頭部及一在該頭部之一側的外表面、至少一形成在該外表面中的凹入及至少一自該凹入向外延伸的凸出，該凹入之橫截面的寬度大於在該外表面的凸出之橫截面的寬度，俾使該凹入的一壁部分可以由使用者看到。

20 24.如申請專利範圍第23項之口部照顧器具，其中該凹入由一第一材料形成，且該凸出由一不同於該第一材料的第二材料形成。

25.如申請專利範圍第24項之口部照顧器具，其中該第一材料是相對硬的材料，該第二材料是相對軟的材料。

- 26.如申請專利範圍第 25 項之口部照顧器具，其中該第一材料由一相對硬的塑膠材料組成。
- 27.如申請專利範圍第 25 項之口部照顧器具，其中該第二材料由一熱塑性彈性體組成。
- 5 28.如申請專利範圍第 23 項之口部照顧器具，其中牙齒清潔元件自與該外表面對立的該頭部之一側延伸。
- 29.如申請專利範圍第 23 項之口部照顧器具，其中該凸出是一脊，且該凹入是一槽道。
- 30.如申請專利範圍第 23 項之口部照顧器具，其中該凸出  
10 大體上是柱形，且該凹入環繞該凸出。
- 31.如申請專利範圍第 30 項之口部照顧器具，其中該凹入大體上是平行六面體形。
- 32.如申請專利範圍第 30 項之口部照顧器具，其中該凹入大體上是圓柱形。
- 15 33.如申請專利範圍第 23 項之口部照顧器具，其中該凸出推拔化成為一狹窄尖端。
- 34.如申請專利範圍第 23 項之口部照顧器具，其中又包括複數個該凸出，其自複數個界定在該頭部中的凹入突出。
- 35.如申請專利範圍第 23 項之口部照顧器具，其中該凸出  
20 包括一埋入該凹入的錨接部分，及一遠離該頭部以嚙合及清潔一使用者的嘴中的軟組織的尖端部分。
- 36.一種口部照顧器具，包含一頭部，該頭部具有一第一側及至少一突起，該突起自該第一側突出，以清潔一使用者的嘴中的軟組織，該至少一突起由一第一材料形成且

具有一尖端，該第一側的至少一部分由一與該第一材料不同的第二材料遮蓋，該至少一突起的尖端無該第二材料。

- 37.如申請專利範圍第36項之口部照顧器具，其中該第一材料是相對硬的材料，該第二材料是相對軟的材料。
- 38.如申請專利範圍第37項之口部照顧器具，其中該至少一突起界定一自該頭部突出的基部，且該第二材料至少部分位於該基部上方。
- 39.如申請專利範圍第36項之口部照顧器具，其中該頭部的至少一部分由該第一材料形成。
- 40.如申請專利範圍第39項之口部照顧器具，其中該至少一突起與該頭部成為一體。
- 41.如申請專利範圍第37項之口部照顧器具，其中該第二材料是熱塑性彈性體。
- 42.如申請專利範圍第36項之口部照顧器具，其中該第二材料大致上位於該頭部的整個第一側上方。
- 43.如申請專利範圍第36項之口部照顧器具，其中複數個牙齒清潔元件自與該第一側對立的該頭部之第二側延伸。
- 44.如申請專利範圍第37項之口部照顧器具，其中該第一材料是硬塑膠材料。
- 45.如申請專利範圍第44項之口部照顧器具，其中該第二材料是熱塑性彈性體。
- 46.如申請專利範圍第36項之口部照顧器具，其中該至少

一突起是至少一拱形脊的形式。

47.如申請專利範圍第37項之口部照顧器具，其中又包含複數個自該頭部突出的突起。