



(12) 实用新型专利

(10) 授权公告号 CN 202753629 U

(45) 授权公告日 2013. 02. 27

(21) 申请号 201120545399. 3

(22) 申请日 2011. 12. 23

(73) 专利权人 李轩昊

地址 116001 辽宁省大连市中山区解放路  
217 号 (大连市第二十四中学)

(72) 发明人 李轩昊

(51) Int. Cl.

B43K 23/08 (2006. 01)

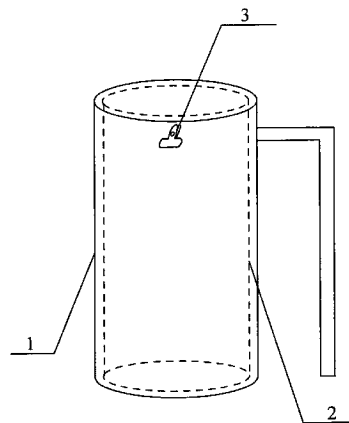
权利要求书 1 页 说明书 1 页 附图 1 页

(54) 实用新型名称

多用笔帽

(57) 摘要

一种多用笔帽,包括帽体,在帽体的内部设有弹性套;帽体表面的笔鼻末端与帽体的开口端水平,在帽体的顶端设有夹子。使用时,帽体内部的弹性套能够避免笔插入到帽体内部后掉出;作为便签夹使用时,可将帽体的开口端立于桌面,利用帽体顶端的夹子夹住便签即可。本实用新型的优点是:结构简单,使用方便,赋予了笔帽新的功能,给人们的使用带来了更大的便捷。



1. 一种多用笔帽,包括帽体,其特征是:在帽体的内部设有弹性套;帽体表面的笔鼻末端与帽体的开口端水平,在帽体的顶端设有夹子。

## 多用笔帽

[0001] 技术领域 本实用新型涉及一种文具,尤其是一种多用笔帽。

[0002] 背景技术 现有的笔帽多种多样,但其功能单一,已不能满足人们的使用需要,例如:现有的笔帽不具有便签夹的功能,给人们的使用带来了不便。

[0003] 发明内容 本实用新型的目的在于提供一种兼有便签夹功能的多用笔帽,以满足人们的使用需要。

[0004] 本实用新型包括帽体,在帽体的内部设有弹性套;帽体表面的笔鼻末端与帽体的开口端水平,在帽体的顶端设有夹子。

[0005] 采用上述结构后,使用时,帽体内部的弹性套能够避免笔插入到帽体内部后掉出;作为便签夹使用时,可将帽体的开口端立于桌面,利用帽体顶端的夹子夹住便签即可。

[0006] 本实用新型的优点是:结构简单,使用方便,赋予了笔帽新的功能,给人们的使用带来了更大的便捷。

[0007] 附图说明 图1为本实用新型的立体示意图。

[0008] 具体实施方式 在图1所示的多用笔帽的立体示意图中,包括帽体1,在帽体的内部设有弹性套2;帽体表面的笔鼻末端与帽体的开口端水平,在帽体的顶端设有夹子3。

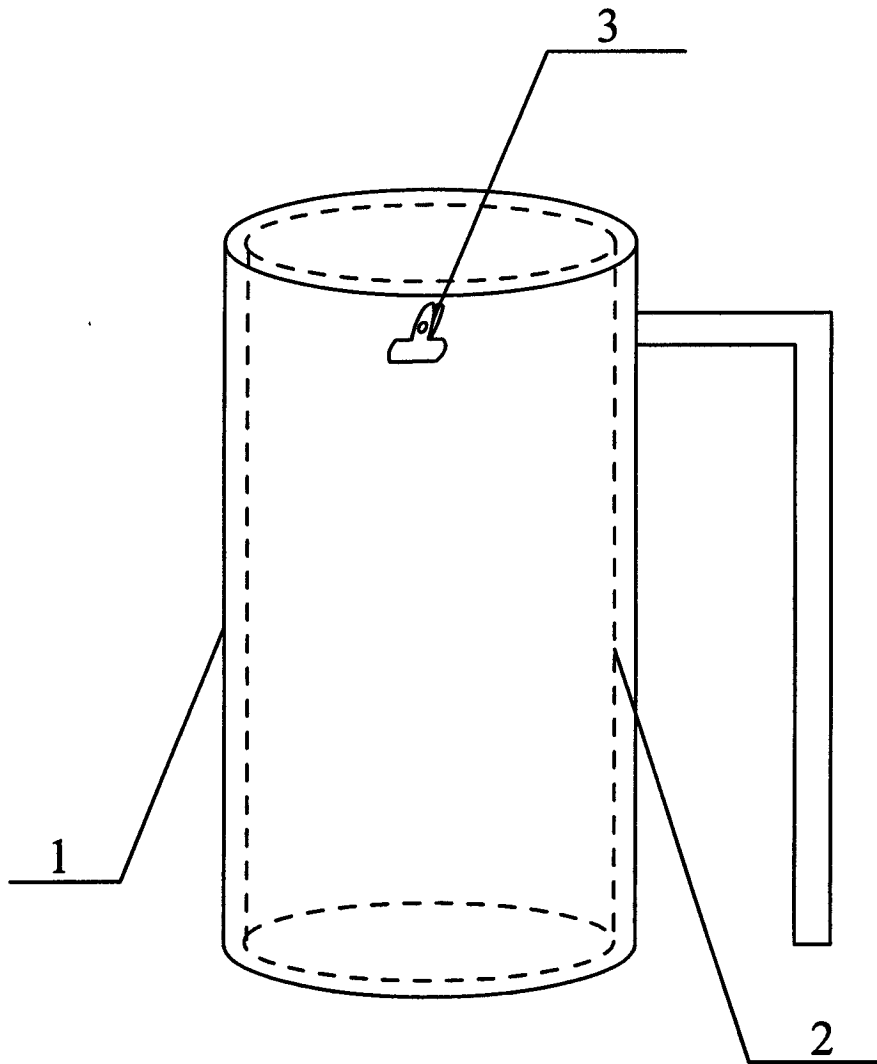


图 1