

Nástěnná tyč

Oblast techniky

Vynález se týká nástěnné tyče, zvláště tyče pro uchycení ručních sprch, vytvořené ve tvaru trubky a připevněné na stěně stavby několika konzolami, přičemž konzoly jsou vytvořeny tak, že upevňovacím šroubem konzoly je připevnitelná též trubka nástěnné tyče

Dosavadní stav techniky

Nástěnná tyč uvedeného druhu je známa z patentového spisu DE 4124353 A1. U této nástěnné tyče na sprchy jsou uspořádány dvě konzoly, které jsou pevně spojeny vždy jednou slepou dírou s nástěnnou tyčí ve tvaru trubky na koncovém úseku. Každá konzola je kromě toho spojena přes upevňovací šroub s nástěnnou tyčí, která vždy proniká skrze díru nástěnné tyče. Tím není možné měnitelné uspořádání konzol na nástěnné tyči, takže například může dojít k tomu, že se spár mezi obkládačkami na stěně s obkládačkami nedá použít na zasazení upevňovacích otvorů nástěnné tyče buď vůbec, nebo jen částečně.

Podstata vynálezu

Vynález má za úkol vylepšit v nadřazeném rodu nároku 1 uvedenou nástěnnou tyč a zvláště jednoduchými prostředky umožnit větší variabilitu nástěnné tyče. Tento úkol se řeší nástěnnou tyčí podle nároku 1 nebo nároku 2. Další možnosti



utváření vynálezu jsou uvedeny v nárocích 3 až 13. Dosažitelné přednosti vynálezu tkví zvláště v tom, že se konzoly na uchycení nástěnné tyče dají umístit na trubce na stěně tyče v měnitelné vzdálenosti od sebe, neboť je na axiální upevnění trubky nástěnné tyče zapotřebí pouze jedné nástěnné konzoly. Přitom se dají všechny nástěnné konzoly vytvořit identicky, takže se umožňuje jednoduchá a levná výroba. Kromě toho koncové úseky trubky nástěnné konzoly vyčnívající z konzol umožňují umístit zde podle volby zvláštní ozdobné prvky, dekorativní kryty apod., takže se dá nástěnná tyč vytvořit též vkusným způsobem a dá se například přizpůsobit vždy ke zvláštnímu koupelnovému vybavovacímu seriovému provedení nebo k individuálnímu vybavení koupelny. Nástěnná tyč se dá v první řadě používat na odkládání ručních sprch napájených vodou z hadicového vedení, přičemž se nástěnná tyč umístí na boční stěně zhruba svisle. Kromě toho se dá nástěnná tyč vytvořit též jako držák na ručníky, rukojeť a pod., a může mít též více, než dvě konzoly.

Přehled obrázků na výkresech

Vynález je blíže vysvětlen pomocí výkresu, na kterém znázorňuje obr.1 nástěnnou tyč s kluznou částí na uchycení sprchy instalovanou na boční stěně v pohledu ze strany, částečně v řezu, obr.2 nástěnnou tyč podle obr.1 v rovině řezu II, obr.3 trubku nástěnné tyče podle obr.1 jako detail v podélném řezu, obr.4 trubku nástěnné tyče podle obr.3, otočenou o 90° v podélném řezu, obr.5 nosné těleso konzoly podle obr.1 jako detail v pohledu shora, obr.6 nosné těleso podle obr.5 v rovině řezu VI, obr.7 nosné těleso podle obr.6 v rovině řezu VII, obr.8 horní zátku s podložkou podle obr.1 jako detail v

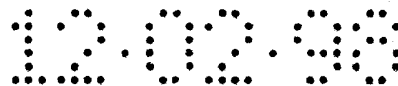
bokorysu, obr.9 zátku podle obr.8 otočená o 90°, obr.10 zátku podle obr.8 v pohledu shora, obr.11 spodní zátku podle obr.1 při pohledu z boku jako detail, obr.12 zátku podle obr.11 otočená o 90°, obr.13 zátku podle obr.12 při pohledu zdola, obr.14 snímatelný kryt podle obr.1 jako detail s přidavným ozdobným prstencem v podélném řezu, obr.15 snímatelný kryt podle obr. 14 otočený o 90° v bokorysu, obr.16 snímatelný kryt podle obr.14 při pohledu zdola, obr.17 alternativně vytvořený snímatelný kryt v podélném řezu, obr.18 snímatelný kryt podle obr.17 při pohledu z boku, obr.19 snímatelný kryt podle obr.18 při pohledu zdola, obr.20 ozdobný kryt podle obr.1 jako detail při pohledu z boku, obr.21 ozdobný kryt podle obr.20 při pohledu zhora, obr.22 ozdobný kryt podle obr.20 v řezové rovině XXII., obr.23 ozdobný kryt podle obr.21 v rovině řezu XXIII. obr.24 víčko podle obr.1 na uzavření otvoru v ozdobném krytu při pohledu zhora zevnitř, obr.25 víčko podle obr.24 při pohledu ze strany a obr.26 víčko podle obr.25 při pohledu shora.

Příklady provedení vynálezu

Nástěnná tyč ukázaná na obr.1 a 2 je určena na odkládání ruční sprchy napájené vodou z hadicového vedení. Přitom je trubka nástěnné tyče 1 umístěna zhruba svisle na stěně budovy dvěma konzolemi 2 a dvěma upevňovacími šrouby 8. Na trubce nástěnné tyče 1 je umístěna kluzná část A otočně a axiálně mezi oběma konzolami 2 na uchycení ruční sprchy neznázorněné na výkrese. Obě ukázané konzoly 2 jsou vytvořeny identicky. Každá konzola pozůstává z nosného tělesa 3, ozdobného krytu 4 a též z připevňovacího šroubu 8. Nosné těleso 3 je zhotoveno ze stříkaného plastu, majícího potřebné hodnoty pevnosti a má



průchozí otvor 30, vytvořený na projití trubkou nástěnné tyče 1, jak je patrné zvláště z obr.5 až 7 na výkrese. V průchozím otvoru 30 jsou symetricky tvarována 4 radiální žebra 301, nepatrně vyčnívající do průchozích otvorů 30, která jsou na bočních koncových úsecích vždy opatřena šikmými ploškami 302. Žebra 301 jsou přitom tak dimenzována, že při zasunutí trubky nástěnné tyče 1 dochází k malé pružné deformaci a tím je zajištěno uchycení trubky nástěnné tyče 1 v průchozím otvoru 30 bez vůle. Alternativně k uspořádání žebor 301 může mít průchozí otvor též určitou nekruhovitost, čímž se rovněž při vpravení trubky nástěnné tyče 1 dá dosáhnout malé pružné deformace a tím uložení bez vůle. Radiálně k průchozímu otvoru 30 je vytvořena díra 31 na uložení přípevňovacího šroubu 8. Díra 31 má nejprve určitý průměr, který je větší než průměr šroubové hlavy 80. V návaznosti na tento úsek je zde rozšiřující se zářez 32, načež je díra 31 v průřezu jako podélná díra 31a, jak je zvláště patrné z obr.5, vedena dále. Podélná díra 31a má přitom malou šířku, která je poněkud větší než průměr šroubového dřívku 81. Tímto vytvořením díry 31 je umožněno, že se přípevňovací šroub 8, jak je to znázorněno zvláště v obr.1 u dolní konzoly 2, dá se šroubovou hlavou 80 zavést do oblasti se zářezem 32, takže v této upevňovací poloze se připevní pouze konzola 2 šroubem 8 na stěnu 9. Vytvořením podélné díry 31a je možné určité seřizování na stěně 9. Axiální připevnění trubky nástěnné tyče 1 není při tomto uspořádání možné pomocí konzoly 2. Jestliže naproti tomu se trubka nástěnné tyče 1 opatří radiální dírou 10 a na přípevňovacím šroubu 8 se zařídí podložka 5 s větším vnějším průměrem než je průměr díry 31, pak se dá s přípevňovacím šroubem 8 provést též axiální připevnění trubky nástěnné tyče 1 konzolou 2, jak je to znázorněno zvláště na obr.1, v horní konzole. Na obou stranách nosného tělesa 3 je vždy vytvořena přídržná lišta 33, přičemž v konečném úseku je



vytvořena vždy narážka 330. Kromě toho je souběžně k přídržným lištám 33 vytvořen vždy pružící zaskakovací jazýček 34 na nosném tělese 3. Ozdobný kryt 4 určený k dekorativnímu vybavení povrchu a též k jednoduchému čištění konzol 2, je, jak je to patrné zvláště z obr. 2, 22 a 23, opatřen vodícími lištami 40 na uchycení nosného tělesa 3. Kromě toho má ozdobný kryt 4 v úseku vodících lišt vždy zaskakovací ozub 41, jímž zaskočí ozdobný kryt 4 v zásuvné poloze na nosném tělese 3. Na vpravení připevňovacího šroubu 8 je kromě toho na čelní straně ozdobného krytu vytvořena štěrbinová 42, která se víčkem 45, jak je znázorněno zvláště na obr. 24 až 26, dá uzavírat pomocí zaskakovacích ozubů 450. Kromě toho má ozdobný kryt 4 průchozí otvor 43 na provedení trubky nástěnné tyče skrze něj. Koncové úseky trubky nástěnné tyče 1, vyčnívající bočně z konzol 2, jsou opatřeny zátkami 6a, 6b, které jsou uchyceny uvnitř trubky nástěnné tyče 1. Horní zátky 6a ukázaná na obr. 1, je - jak je patrné zvláště z obr. 8 až 10 - spojena s podložkou 5 bočně přes pás 51 a zhotovená přednostně jako jeden kus z plastu stříkáním. Na zajištění otáčení zátek 6a, 6b je na čelních stranách trubky nástěnné tyče 1 vytvořeno po jedné axiální drážce 12, do níž zapadá zátky 6a, 6b vždy s jedním ozubem 63 v zásuvné poloze. Na vnější čelní straně zátek 6a, 6b je kromě toho vytvořen přídržný čep 61, na němž se dá připevnit ozdobný snímatelný kryt 7a, 7b. Na axiální zajištění zátky 6a při předběžném smontování v závodě je kromě toho na jednoramenném pružném prvku 60 vytvořen zaskakovací čep 601, který v zásuvné poloze zapadá do radiální díry 11 trubky nástěnné tyče 1. Na obr. 1 ukázaná dolní zátky 6b je, jak je patrné zvláště z obr. 11 a 13, opatřena dvouramenným pružným prvkem 60, na němž je vytvořen zaskakovací čep 601. Zátky 6b je tím v podstatě držena axiálně v nástěnné tyči 1 zaskakovací čepem 601. Na vyčnívajícím přídržném čepu 61 se dá zase umístit snímatelný



kryt 7a, 7b. Na obr.1 ukázaný snímatelný kryt 7a je na obr.14 až 16 znázorněn jako detail ve spojení s přidavným ozdobným prstencem 72, přičemž je snímatelný kryt 7a vytvořen zhruba ve tvaru válce a je opatřen vyčnívající, o ca 45° skloněnou čelní plochou. Na upevnění na přídržném čepu 61 jsou ve snímatelném krytu 7a vytvořeny zaskakovací jazýčky 70, které v zásuvné poloze zapadají do příslušného vybrání v přídržném čepu 61, takže snímatelný kryt 7a je v zásuvné poloze zakleslý axiálně. Na zajištění natočení je kromě toho na vnějším okraji snímatelného krytu 7a vytvořen axiálně vyčnívající ozub 71, který v zásuvné poloze zapadá do axiální drážky 62 vytvořené na čelní straně zátek 6a, 6b, takže je zaručena požadovaná natáčecí poloha snímatelného krytu 7a k nástěnné tyči v zásuvné poloze. Na obr.17 až 19 je znázorněn další snímatelný kryt 7b, který se dá alternativně připevnit na přídržném čepu 61 zátky 6a a 6b. Snímatelný kryt je přitom vytvořen ve tvaru polokoule a má jinak rovněž zaskakovací ozuby 70 a též axiálně vyčnívající ozub 71, takže je umožněno patřičně zasklesnuté upevnění na přídržném čepu 61. Instalace výše popsané nástěnné tyče se dá provést následujícím způsobem: Do trubky 1 nástěnné tyče ukázané na obr.3 a 4 se dá v závodě axiálně zasunout konzola 2, pozůstávající z nosného tělesa 3 a ozdobného krytu 4, přičemž se pak zátka 6a s přidanou podložkou 5 dá zavést do trubky nástěnné tyče 1. Na podložce 5 jsou vytvořené zaskakovací ozuby 50, které jsou dimenzovány tak, že se dají zasunout do rozšířeného úseku díry 31 vychýlením pružných ozubů, a to tak, že po dosažení zářezu 32 se opět rozeprnou do své původní polohy, takže se tím jedna konzola 2 a zátka 6a dají v závodě spojit s trubkou nástěnné tyče 1. Při instalaci v koupelně nebo pod. se dají nejprve vpravit upevňovací díly do stěny 9, například v oblasti obkládačkových spár. Pak se nejprve připevní dolní konzola 2 na stěně 9 připevňovacím

šroubem 8. Potom se dá zasunout trubka nástěnné tyče 1 s nasunutou kluznou částí A a horní konzolou 3 drženou pomocí zaskakovacích ozubů 50 do průchozího otvoru 30 dolního nosného tělesa 3. Nyní se dá, když se odstraní víčko 45, horní přípevňovací šroub 8 zašroubovat přes radiální díru 30 skrze podložku 5 do stěny 9 a připevní se horní konzola. Potom se dají na horní a dolní konzole 2 opět uzavřít štěrby 42 víčky 45. Potom je trubka nástěnné tyče 1 držena bez vůle axiálně na horní konzole 2 a radiálně jak na horní, tak i na dolní konzole 2. V návaznosti na to se dá zaklesnout dolní zátka 6b do trubky nástěnné tyče 1, takže se pak vždy na přídržných čepech 61 dají nasadit snímatelné kryty 7a nebo 7b. Zátka 6b se dá též již v závodě spojit s trubkou 1 nástěnné tyče, takže se pak nasadí již jen snímatelný kryt 7a, 7b na přídržný čep 61. Potom se dá nástěnná tyč již používat na odkládání sprchy. Alternativně se dá provést upevnění trubky nástěnné tyče 1 na nosném tělese 3 též bez zvláštní podložky 5. Přitom by se pak musela vytvořit radiální díra 10 aspoň v úseku stěny přivrácené ke stěně 9 v průměru menší než je průměr šroubové hlavy 90.

Patentové nároky

1. Nástěnná tyč, zvláště tyč pro uchycení ručních sprch, vytvořená ve tvaru trubky a připevněná na stěně stavby několika konzolami, přičemž konzoly jsou vytvořeny tak, že upevňovacím šroubem konzoly je připevnitelná též trubka nástěnné tyče.

v y z n a č u j í c í s e t í m, že konzola (2) obsahuje vždy nosné těleso (3), opatřené průchozím otvorem (30) na uložení trubky nástěnné tyče (1), přičemž je určitá díra (31) pro připevňovací šroub (8) v úseku průchozího otvoru (30) v průměru větší než šroubová hlava (80) a potom je vytvořena zmenšená stupňovitě zhruba na průměr šroubového dřívku (81), a trubka nástěnné tyče (1) je opatřena radiální dírou (10), takže se na nosném tělese (3) dá připevnit trubka nosné tyče (1) připevňovacím šroubem (8), kdežto druhé nebo druhá nosná tělesa (3) mohou držet trubku nástěnné tyče (1) samotné s průchozím otvorem (30).

2. Nástěnná tyč podle nároku 1,

v y z n a č u j í c í s e t í m, že konzola (2) obsahuje nosné těleso (3) opatřené průchozím otvorem (30) na uložení trubky nástěnné tyče (1), přičemž určitý otvor (31) pro připevňovací šroub (8) v úseku průchozího otvoru (30) je v průměru větší než hlava šroubu (80) a potom je vytvořen zmenšený s odstupňováním na průměr šroubového dřívku (81), a trubka nástěnné tyče (1) je opatřena aspoň jednou, v průměru větší než hlava šroubu (80), vytvořenou radiální dírou (10), takže se na nosném tělese (3) dá trubka nástěnné tyče (1) připevnit pouze s použitím podložky (5) větší ve vnějším průměru s připevňovacím šroubem (8), kdežto druhé nebo druhá nosná tělesa (3) drží trubku nástěnné tyče (11) samo nebo sama s průchozím otvorem (30).



3. Nástěnná tyč podle nároku 2,
v y z n a č u j í c í s e t í m, že
podložka (5) má na jedné straně zaskakovací ozuby (50), které
pronikají do zásuvné polohy skrze stěnu trubky nástěnné tyče
(1) a zaskočí v zářezu (32) nosného tělesa (3), takže se jedna
z konzol (2) dá v závodě spojit s trubicou nástěnné tyče (1).

4. Nástěnná tyč podle jednoho z nároků 1-3,
v y z n a č u j í c í s e t í m, že
průchozí otvor (30) nosného tělesa (3) je vytvořen jako díra,
na jejíž boční stěně souběžně se střední osou je vytvořeno
několik, nejlépe čtyři do díry vyčnívající, na koncových
úsecích šikmými plochami opatřená žebra (301), přičemž
vyčnívající čelní strany žeber (301) jsou dimenzovány tak, že
se trubka nástěnné tyče (1) uchytí při malé pružné deformaci a
je držena bez vůle.

5. Nástěnná tyč podle jednoho z nároků 1-3,
v y z n a č u j í c í s e t í m, že
průchozí otvor (30) je v průměru vytvořen nekruhový, takže
trubka nástěnné tyče (1) se uchytí bez vůle malou pružnou
deformací.

6. Nástěnná tyč podle jednoho z nároků 1-5,
v y z n a č u j í c í s e t í m, že
nosné těleso (3) má na obou bočních plochách kolmo na průchozí
díru (30) po jedné přídržné liště (33) s narážkou (330), na
kterou se dá nasunout jeden z otvorů pro trubku nástěnné tyče
(1) a ozdobný kryt (4), obsahující připevňovací šroub (8) s
příslušnými vodícími lištami (40), přičemž na nosném tělese
(3) je umístěn po obou stranách pružný zaskakovací jazýček



(34), který v zásuvné poloze dosedá vždy na zaskakovací ozub (41), vytvořený za ozdobným krytem (4).

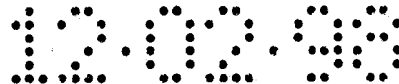
7. Nástěnná tyč podle nároku 6,
v y z n a č u j í c í s e t í m, že
otvor pro upevňovací šroub (8) je vytvořen jako štěrbin (42)
na čelní straně, která se dá uzavírat víkem (45) se
zaskakovacími jazýčky (450).

8. Nástěnná tyč podle jednoho z nároků 2-7,
v y z n a č u j í c í s e t í m, že
na straně podložky (51) je umístěn pás (51), na jehož druhém
koncovém úseku je vytvořena drážka (6a) na uzavření jednoho
koncového prvku trubky nástěnné tyče (1).

9. Nástěnná tyč podle jednoho z nároků 1-8,
v y z n a č u j í c í s e t í m, že
na volném konci trubky nástěnné tyče (1) je umístěno po jedné
zátce (6a, 6b).

10. Nástěnná tyč podle nároku 8 nebo 9,
v y z n a č u j í c í s e t í m, že
zátky (6a, 6b) jsou opatřeny vždy jedním pružným čepem (60), na
němž je vytvořen vždy jeden zaskakovací čep (601), který v
zásuvné poloze zapadá do radiální díry (11) ve stěně trubky
nástěnné tyče (1).

11. Nástěnná tyč podle jednoho z nároků 8-10,
v y z n a č u j í c í s e t í m, že
zátka (6a, 6b) má radiálně vyčnívající ozub (63), který v
zásuvné poloze zapadá do axiální drážky (12) trubky nástěnné
tyče (1) na zajištění natočení.



12. Nástěnná tyč podle jednoho z nároků 8-11,
v y z n a č u j í c í s e t í m, že
na vnější čelní straně zátky (6a, 6b) je vytvořen přídržný čep
(61), na který se dá vždy nasunout jedno- nebo několikadílný
ozdobný kryt, nebo snímatelný kryt (7a, 7b) a připevnit
zaskakovacími jazýčky (70) v zásuvné poloze, přičemž na
spojení odolné proti natočení je na snímatelném krytu (7a, 7b)
umístěn axiálně vyčnívající ozub (71), který zapadá v zásuvné
poloze do axiální drážky (62) zátky (6a, 6b).

13. Nástěnná tyč podle nároku 12,
v y z n a č u j í c í s e t í m, že
mezi zátkou (6a, 6b) a krytem (7a, 7b) je umístěn ozdobný
prstenec (72).



čj 9184

Fig. 1

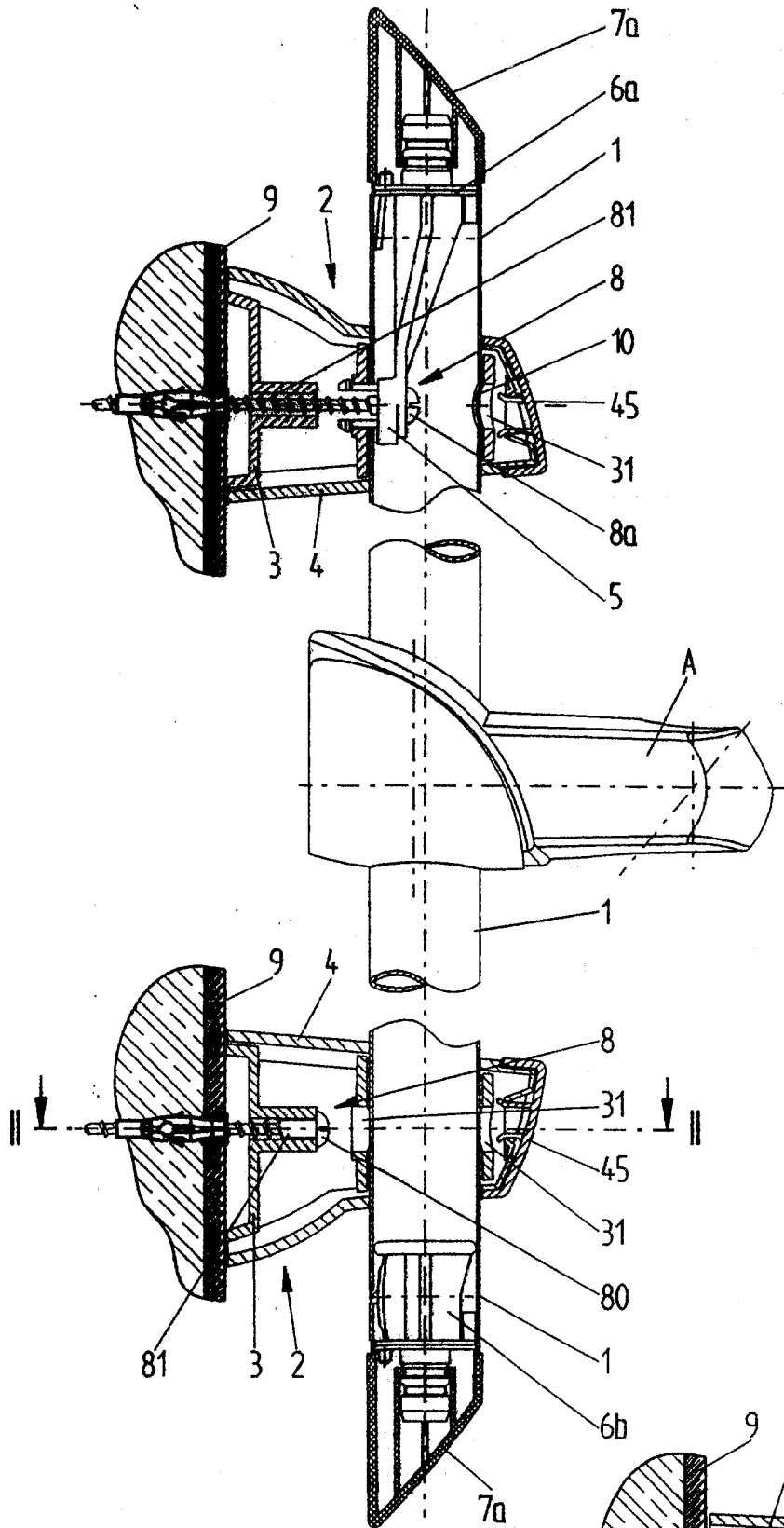
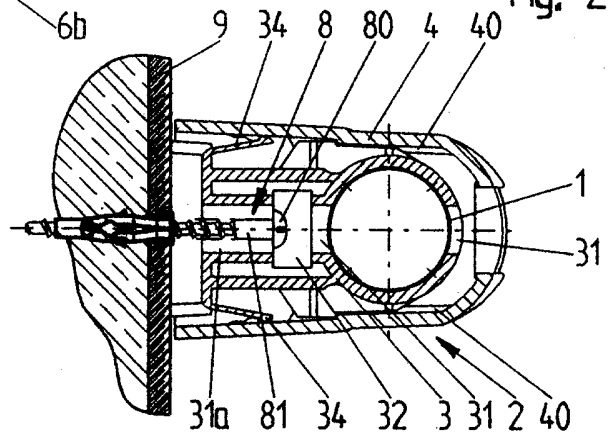
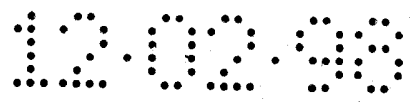
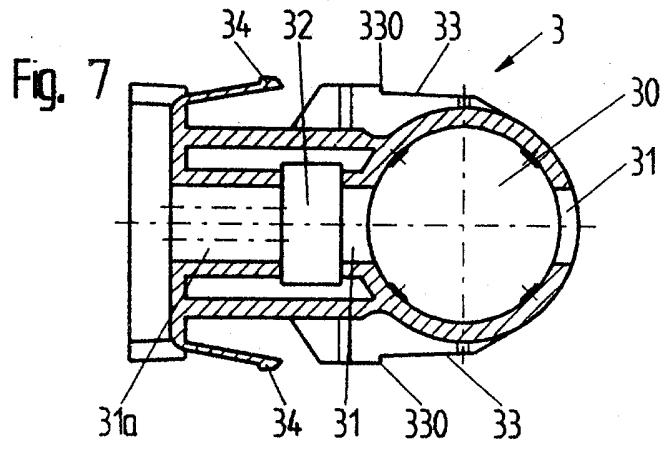
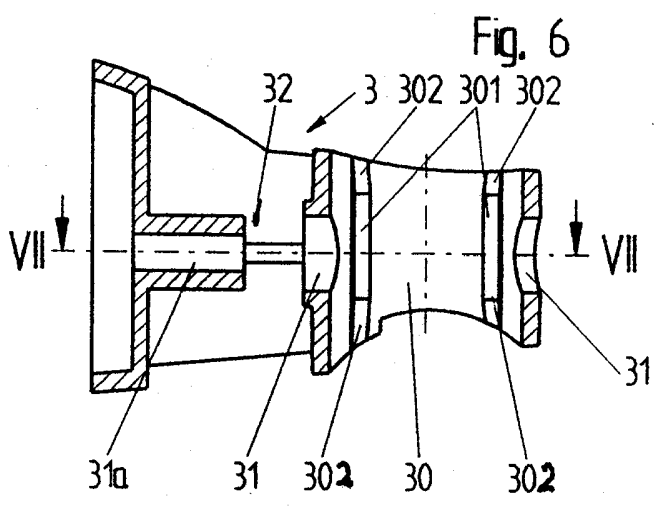
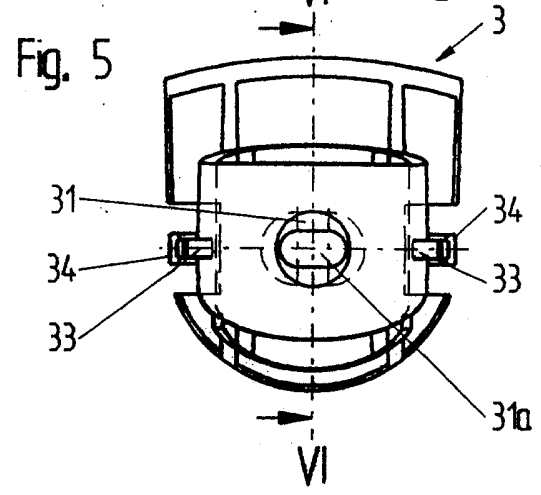
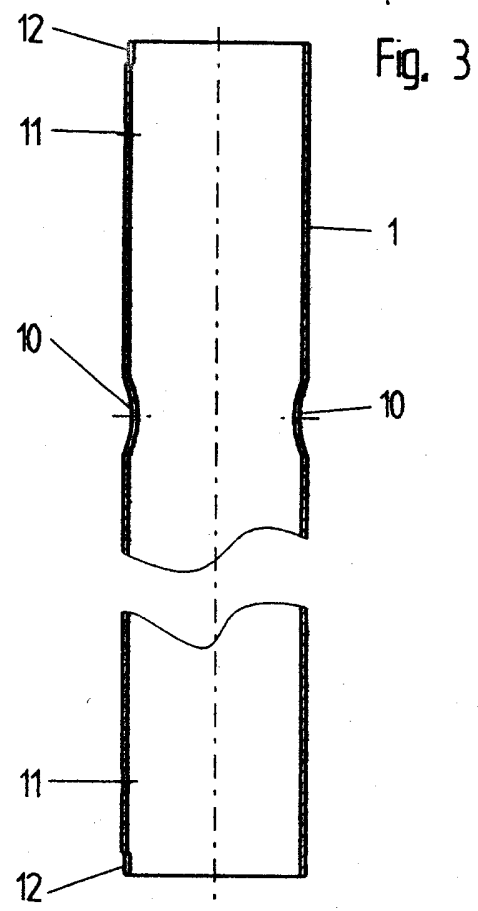
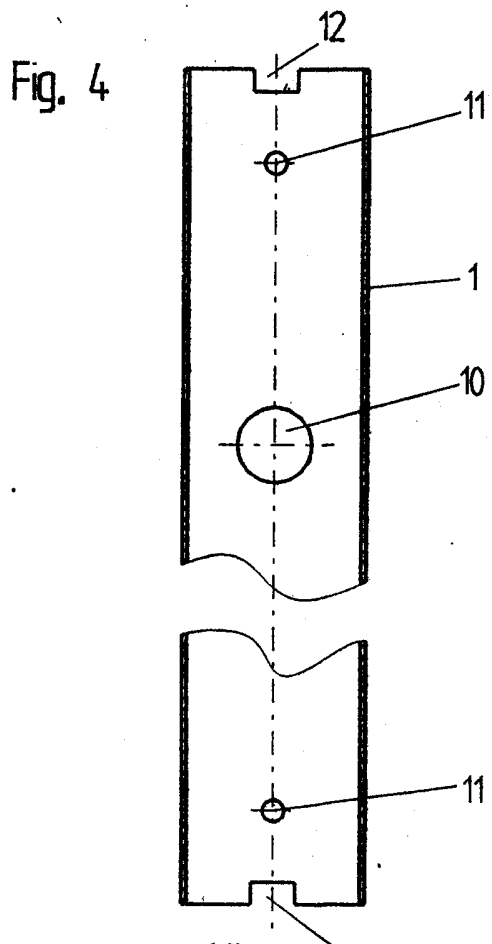


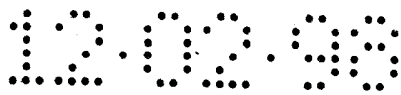
Fig. 2





21 9784





U 9184

Fig. 8

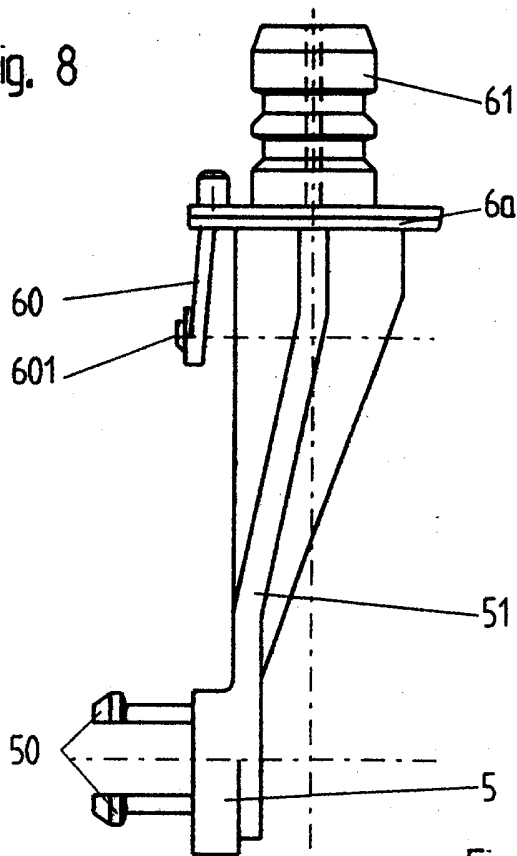


Fig. 9

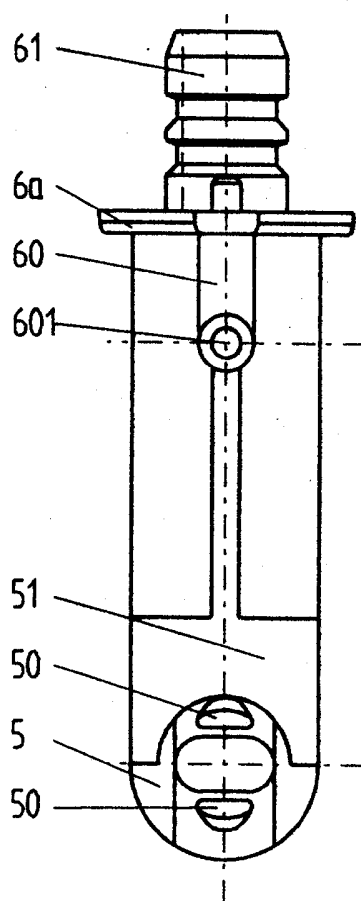


Fig. 10

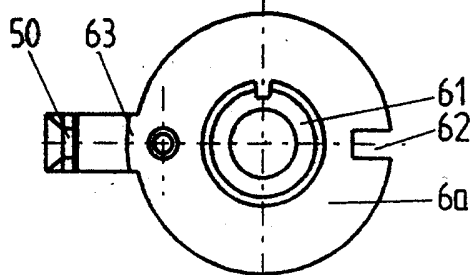


Fig. 13

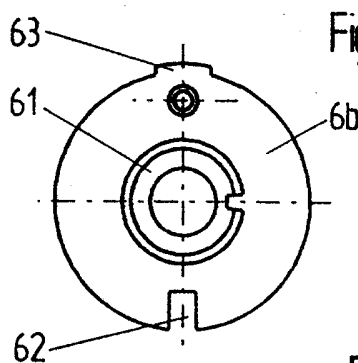


Fig. 11

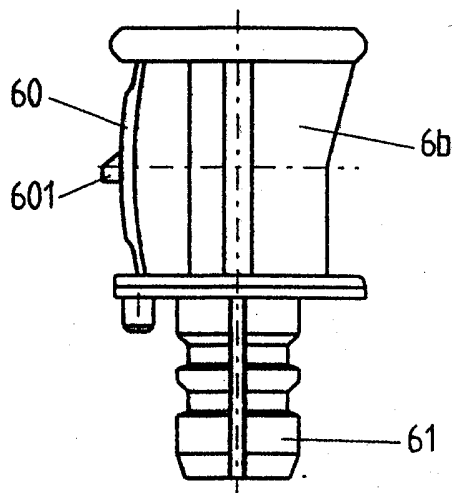


Fig. 12

