

19



OFICINA ESPAÑOLA DE  
PATENTES Y MARCAS

ESPAÑA



11 Número de publicación: **1 131 255**

21 Número de solicitud: 201431192

51 Int. Cl.:

*B65D 85/00* (2006.01)

***B65D 77/02*** (2006.01)

12

SOLICITUD DE MODELO DE UTILIDAD

U

22 Fecha de presentación:

**08.09.2014**

43 Fecha de publicación de la solicitud:

**31.10.2014**

71 Solicitantes:

**CORTINA BARTUAL, Vicente (100.0%)**  
**Plaza Cervantes nº7, 2º**  
**46200 Paiporta (Valencia) ES**

72 Inventor/es:

**CORTINA BARTUAL, Vicente**

74 Agente/Representante:

**DIÉGUEZ GARBAYO, Pedro**

54 Título: **CAJA REGALO CON PLATO**

ES 1 131 255 U

## **DESCRIPCIÓN**

### **CAJA REGALO CON PLATO**

#### **OBJETO DE LA INVENCION**

5

El objeto del presente modelo de utilidad es presentar una nueva caja regalo con plato, la cual tiene por utilidad el mejorar los hábitos alimenticios de niños.

10 Esta nueva caja regalo con plato, tiene especial aplicación en el sector juguetero, donde se requiera disponer de una caja regalo con dichas características.

#### **ANTECEDENTES DE LA INVENCION**

15 Hasta la fecha los padres suelen motivar de distintas formas a los niños para que se terminen el plato de la comida con juguetes, música, películas, etc.

20 En el actual estado de la técnica no se relata ningún tipo de caja regalo con plato, con las características técnicas que se relatan en el presente modelo de utilidad.

20

#### **DESCRIPCIÓN DE LA INVENCION**

25 La caja regalo con plato está compuesta básicamente por una caja, que en su parte superior tiene un orificio, cubierto por un plato, de forma que al quitar el plato, se accede al interior de la caja que alberga un regalo.

Esta nueva caja regalo con plato, ofrece las siguientes ventajas:

30 Facilita que los niños se terminen la comida.

Es totalmente reciclable.

35

## **DESCRIPCIÓN DE LOS DIBUJOS**

5 Para complementar la descripción que se está realizando, y con objeto de ayudar a una mejor comprensión de las características del invento, se acompaña a la presente memoria descriptiva, como parte integrante de la misma, una serie de figuras en las cuales, con carácter ilustrativo y no limitativo, se ha representado lo siguiente:

- Figura 1: Vista de la caja regalo con plato.
- 10 - Figura 2: Vista de la caja regalo con plato parcialmente abierta.
- Figura 3: Vista de la caja regalo con plato totalmente abierta.

## 15 **REALIZACIÓN PREFERENTE DE LA INVENCION**

Como es posible observar en las figuras adjuntas, la caja regalo con plato está compuesta por una caja (1), que dispone de un orificio (2) en su cara superior.

20 La caja (1) alberga en su interior un hueco (3) en el que se colocaría el regalo.

El orificio (2) queda tapado mediante un plato (4).

25 Una vez descrita suficientemente la naturaleza de la presente invención, así como una forma de llevarla a la práctica, solamente queda por añadir que dicha invención puede sufrir ciertas variaciones en forma y materiales, siempre y cuando dichas alteraciones no varíen sustancialmente las características que se reivindican a continuación.

30

**REIVINDICACIONES**

- 5 1.- Caja regalo con plato, caracterizada porque está compuesta por una caja (1), que dispone de un orificio (2) en su cara superior que se tapa mediante un plato (4) y que comunica con el receptáculo interior (3) que alberga un regalo.

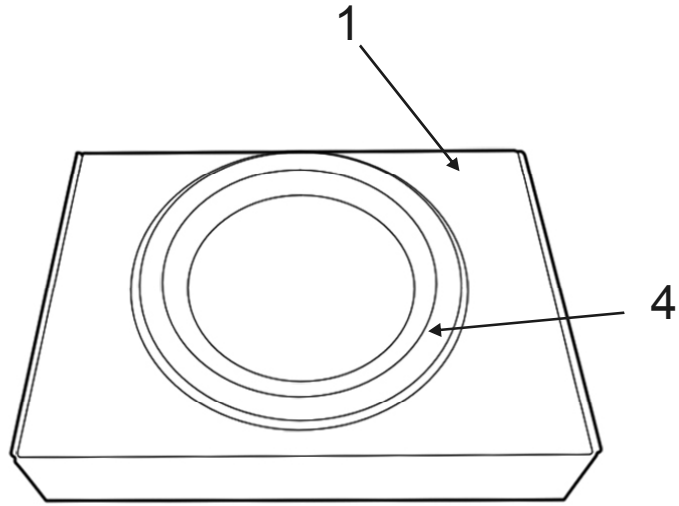


Fig. 1

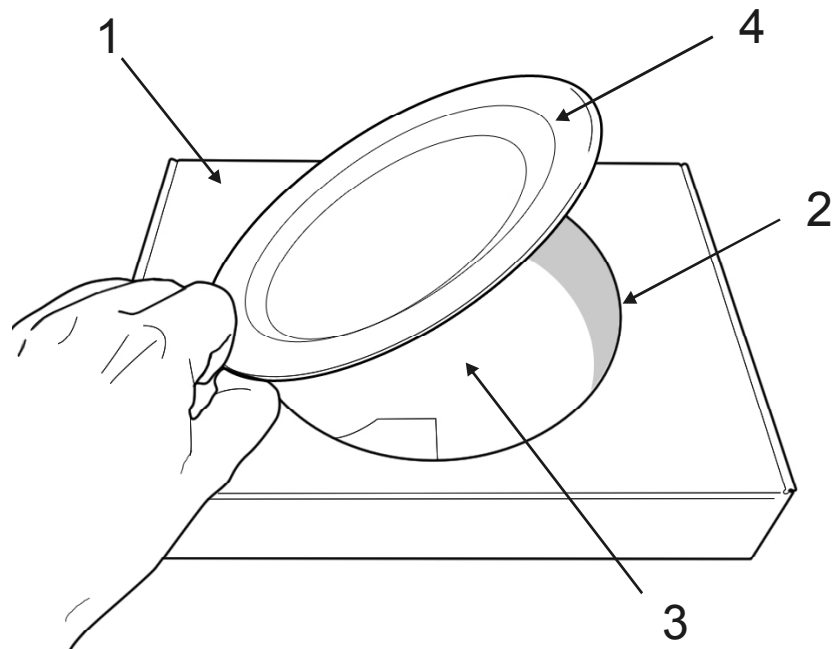


Fig. 2

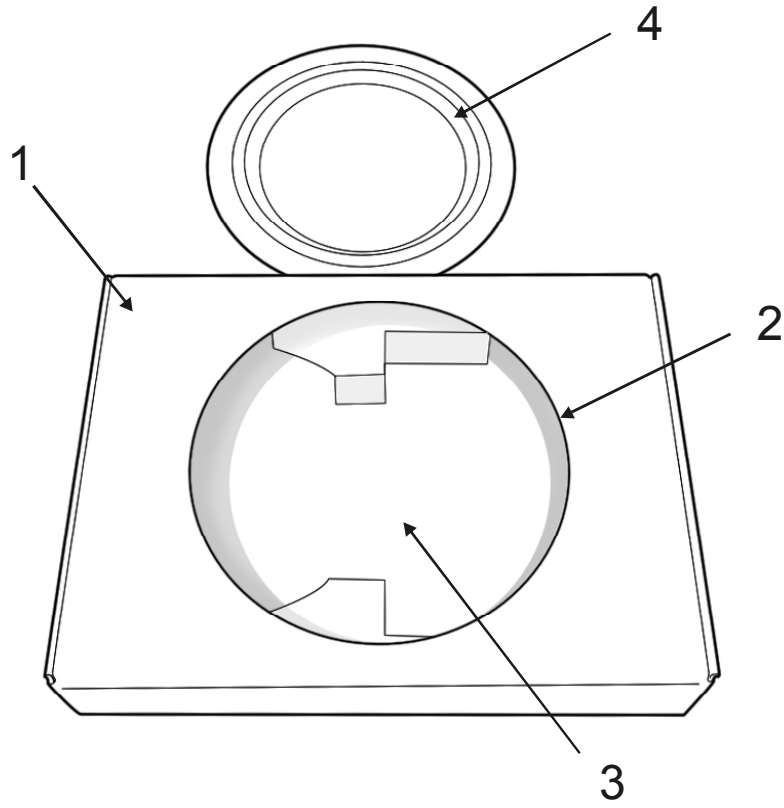


Fig. 3