



(12) 实用新型专利

(10) 授权公告号 CN 214588553 U

(45) 授权公告日 2021. 11. 02

(21) 申请号 202120385232.9

(22) 申请日 2021.02.20

(73) 专利权人 中国人民解放军61846部队
地址 072750 河北省涿州市大石桥村团结路2号

(72) 发明人 赵燕飞 尹术懿 秦超 周智勇
庞瑞 陆永中 王亚磊

(74) 专利代理机构 上海思牛达专利代理事务所
(特殊普通合伙) 31355
代理人 丁剑

(51) Int. Cl.
H01H 17/08 (2006.01)

(ESM) 同样的发明创造已同日申请发明专利

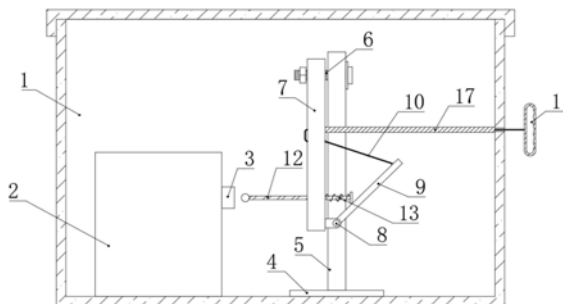
权利要求书1页 说明书3页 附图4页

(54) 实用新型名称

一种环境与可靠性试验中辅助被测设备远距离开关的装置

(57) 摘要

本实用新型公开了一种环境与可靠性试验中辅助被测设备远距离开关的装置,属于环境与可靠性试验领域,包括安装在测试箱内的底座,所述底座的顶壁上安装有立杆,所述立杆的顶端通过可调节轴转动安装有摆臂杆,所述摆臂杆远离可调节轴的一端通过铰接座转动安装有挤压板,所述挤压板远离铰接座的一端固定有绳索,所述摆臂杆上贯穿开设有第一通孔和第二通孔,所述绳索远离挤压板的一端依次穿过第一通孔和第二通孔,并延伸至测试箱的外侧,且绳索的末端安装有拉环。本实用新型通过各个结构的设置可对测试箱内的测试设备进行方便快速的开关,操作过程无需开启测试箱,从而避免试验条件发生变化,确保试验结构的有效性和准确度。



1. 一种环境与可靠性试验中辅助被测设备远离开关的装置,包括安装在测试箱(1)内的底座(4),其特征在于,所述底座(4)的顶壁上安装有立杆(5),所述立杆(5)的顶端通过可调节轴(6)转动安装有摆臂杆(7),所述摆臂杆(7)远离可调节轴(6)的一端通过铰接座(8)转动安装有挤压板(9),所述挤压板(9)远离铰接座(8)的一端固定有绳索(10),所述摆臂杆(7)上贯穿开设有第一通孔(14)和第二通孔(15),所述绳索(10)远离挤压板(9)的一端依次穿过第一通孔(14)和第二通孔(15),并延伸至测试箱(1)的外侧,且绳索(10)的末端安装有拉环(11),所述摆臂杆(7)靠近铰接座(8)的一端开设有滑孔,所述滑孔内插设有推杆(12),所述推杆(12)靠近挤压板(9)的一端安装有弹簧(13),所述推杆(12)的另一端延伸至测试设备(2)的开关(3)处。

2. 根据权利要求1所述的一种环境与可靠性试验中辅助被测设备远离开关的装置,其特征在于,所述底座(4)通过螺栓安装在测试箱(1)的底板上。

3. 根据权利要求1所述的一种环境与可靠性试验中辅助被测设备远离开关的装置,其特征在于,所述推杆(12)靠近开关(3)的一端安装有顶球,所述推杆(12)通过顶球与开关(3)接触。

4. 根据权利要求1所述的一种环境与可靠性试验中辅助被测设备远离开关的装置,其特征在于,所述可调节轴(6)包括开设有螺纹的轴销,所述轴销的一端安装有螺帽,另一端安装有限位块垫片。

5. 根据权利要求1所述的一种环境与可靠性试验中辅助被测设备远离开关的装置,其特征在于,所述推杆(12)靠近挤压板(9)的一端安装有限位片(16),所述弹簧(13)绕设在推杆(12)上,且弹簧(13)的一端与限位片(16)固定,另一端与摆臂杆(7)固定。

6. 根据权利要求1所述的一种环境与可靠性试验中辅助被测设备远离开关的装置,其特征在于,所述铰接座(8)包括轴杆以及与轴杆转动安装的两个支撑座。

7. 根据权利要求1所述的一种环境与可靠性试验中辅助被测设备远离开关的装置,其特征在于,所述测试箱(1)的一侧开设有圆孔,所述绳索(10)穿过圆孔并与拉环(11)安装。

8. 根据权利要求1所述的一种环境与可靠性试验中辅助被测设备远离开关的装置,其特征在于,所述拉环(11)呈椭圆状,且其内壁设有与手指关节相吻合的凹痕。

一种环境与可靠性试验中辅助被测设备远距离开关的装置

技术领域

[0001] 本实用新型涉及环境与可靠性试验技术领域,尤其涉及一种环境与可靠性试验中辅助被测设备远距离开关的装置。

背景技术

[0002] 在环境与可靠性试验中,被测设备被放置在试验箱中按指定测试用国家军用标准进行低温、高温、湿热、太阳辐射、砂尘等试验项目的测试,按照相应的测试标准,被测设备需要进行试验前常温下的功能性能测试、试验中的功能性能测试以及试验后常温下的功能性能测试。

[0003] 因试验前后的测试工作是在常温下进行,此时对被测设备的开关机操作无影响,但是在试验中的功能性能测试时,因有的被测设备开关为软开关不能通过打开关闭外接电源的方式对被测设备进行开关机(此前采用的方式是打开试验箱门快速的进行开关机操作),此时如果打开试验箱进行开关机操作会导致试验条件的变化,或者引起其他不良反应,如在低温试验时中途打开试验箱会导致环境中热空气进入在被测设备上形成水雾,进而影响测试结果。

[0004] 目前有通过对试验箱的改造,在箱门处增加一个防护层,在防护层上固定皮质手套,操作人员通过手套对箱内的设备进行开关机操作,但此项改造价格昂贵,且要求对原有试验箱门体进行破坏性操作,会影响试验箱的计量检定结果,成本和代价较高。

[0005] 因此,有必要提供一种环境与可靠性试验中辅助被测设备远距离开关的装置解决上述技术问题。

实用新型内容

[0006] 本实用新型的目的在于了解决现有技术中存在的缺陷,而提出的一种环境与可靠性试验中辅助被测设备远距离开关的装置。

[0007] 为了实现上述目的,本实用新型采用了如下技术方案:

[0008] 一种环境与可靠性试验中辅助被测设备远距离开关的装置,包括安装在测试箱内的底座,所述底座的顶壁上安装有立杆,所述立杆的顶端通过可调节轴转动安装有摆臂杆,所述摆臂杆远离可调节轴的一端通过铰接座转动安装有挤压板,所述挤压板远离铰接座的一端固定有绳索,所述摆臂杆上贯穿开设有第一通孔和第二通孔,所述绳索远离挤压板的一端依次穿过第一通孔和第二通孔,并延伸至测试箱的外侧,且绳索的末端安装有拉环,所述摆臂杆靠近铰接座的一端开设有滑孔,所述滑孔内插设有推杆,所述推杆靠近挤压板的一端安装有弹簧,所述推杆的另一端延伸至测试设备的开关处。

[0009] 进一步地,所述底座通过螺栓安装在测试箱的底板上。

[0010] 进一步地,所述推杆靠近开关的一端安装有顶球,所述推杆通过顶球与开关接触。

[0011] 进一步地,所述可调节轴包括开设有螺纹的轴销,所述轴销的一端安装有螺帽,另一端安装有限位块垫片。

[0012] 进一步地,所述推杆靠近挤压板的一端安装有限位片,所述弹簧绕设在推杆上,且弹簧的一端与限位片固定,另一端与摆臂杆固定。

[0013] 进一步地,所述铰接座包括轴杆以及与轴杆转动安装的两个支撑座。

[0014] 进一步地,所述测试箱的一侧开设有圆孔,所述绳索穿过圆孔并与拉环安装。

[0015] 进一步地,所述拉环呈椭圆状,且其内壁设有与手指关节相吻合的凹痕。

[0016] 相比于现有技术,本实用新型的有益效果在于:

[0017] 1、本实用新型安装测试箱内,利用拉环拉动绳索,带动挤压板挤压推杆,利用推杆按压测试设备的开关,避免开启测试箱的箱盖而造成试验条件的变化。

[0018] 2、本实用新型中,可通过调节摆臂杆的位置,从而使得推杆与不同体积大小的测试设备的开关相对应。

[0019] 综上所述,本实用新型通过各个结构的设置可对测试箱内的测试设备进行方便快捷的开关,操作过程无需开启测试箱,从而避免试验条件发生变化,确保试验结构的有效性和准确度。

附图说明

[0020] 附图用来提供对本实用新型的进一步理解,并且构成说明书的一部分,与本实用新型的实施例一起用于解释本实用新型,并不构成对本实用新型的限制。

[0021] 图1为本实用新型使用时的安装示意图;

[0022] 图2为本实用新型的正面示意图;

[0023] 图3为本实用新型的右视图;

[0024] 图4为图2中a部分结构的放大图;

[0025] 图5为图2中b部分结构的放大图。

[0026] 图中:1测试箱、2测试设备、3开关、4底座、5立杆、6可调节轴、7摆臂杆、8铰接座、9挤压板、10绳索、11拉环、12推杆、13弹簧、14第一通孔、15第二通孔、16限位片、17套管。

具体实施方式

[0027] 下面将结合本实用新型实施例中的附图,对本实用新型实施例中的技术方案进行清楚、完整地描述,显然,所描述的实施例仅仅是本实用新型一部分实施例,而不是全部的实施例。

[0028] 在本实用新型的描述中,需要理解的是,术语“上”、“下”、“前”、“后”、“左”、“右”、“顶”、“底”、“内”、“外”等指示的方位或位置关系为基于附图所示的方位或位置关系,仅是为了便于描述本实用新型和简化描述,而不是指示或暗示所指的装置或元件必须具有特定的方位、以特定的方位构造和操作,因此不能理解为对本实用新型的限制。

[0029] 参照图1-5,一种环境与可靠性试验中辅助被测设备远离开关的装置,包括安装在测试箱1内的底座4,底座4的顶壁上安装有立杆5,立杆5的顶端通过可调节轴6转动安装有摆臂杆7,摆臂杆7 远离可调节轴6的一端通过铰接座8转动安装有挤压板9,挤压板9 远离铰接座8的一端固定有绳索10,摆臂杆7上贯穿开设有第一通孔14和第二通孔15,绳索10 远离挤压板9的一端依次穿过第一通孔14和第二通孔15,并延伸至测试箱1的外侧,且绳索10的末端安装有拉环11,摆臂杆7靠近铰接座8的一端开设有滑孔,滑孔内插设有推杆12,推

杆12靠近挤压板9的一端安装有弹簧13,推杆12的另一端延伸至测试设备2的开关3处。

[0030] 绳索10上套设有套管17,套管17的长度小于绳索10的长度,套管17的一端固定在测试箱1的内侧壁,另一端固定摆臂板7上,且位于第二通孔15的右侧位置。套管17与测试箱1的侧壁安装点处进行密封。

[0031] 底座4通过螺栓安装在测试箱1的底板上。或者直接焊接在测试箱1的底板上。

[0032] 推杆12靠近开关3的一端安装有顶球,推杆12通过顶球与开关3接触。

[0033] 可调节轴6包括开设有螺纹的轴销,轴销的一端安装有螺帽,另一端安装有限位块垫片。

[0034] 推杆12靠近挤压板9的一端安装有限位片16,弹簧13绕设在推杆12上,且弹簧13的一端与限位片16固定,另一端与摆臂杆7固定。

[0035] 铰接座8包括轴杆以及与轴杆转动安装的两个支撑座。

[0036] 测试箱1的一侧开设有圆孔,绳索10穿过圆孔并与拉环11安装。

[0037] 拉环11呈椭圆状,且其内壁设有与手指关节相吻合的凹痕。拉环11的设计,可方便操作者的手掌握持操作。

[0038] 本实用新型的工作原理及使用流程:

[0039] 测试设备2放置在测试箱1内,通过可调节轴6可调节摆臂杆7的位置,使得推杆12端部的顶球对准测试设备2的开关3,拉动拉环11,可拉动绳索10,从而带动挤压板9对推杆12进行挤压推动,推杆12再利用其端部的顶球按压测试设备2的开关3。

[0040] 以上所述,仅为本实用新型较佳的具体实施方式,但本实用新型的保护范围并不局限于此,任何熟悉本技术领域的技术人员在本实用新型揭露的技术范围内,根据本实用新型的技术方案及其实用新型构思加以等同替换或改变,都应涵盖在本实用新型的保护范围之内。

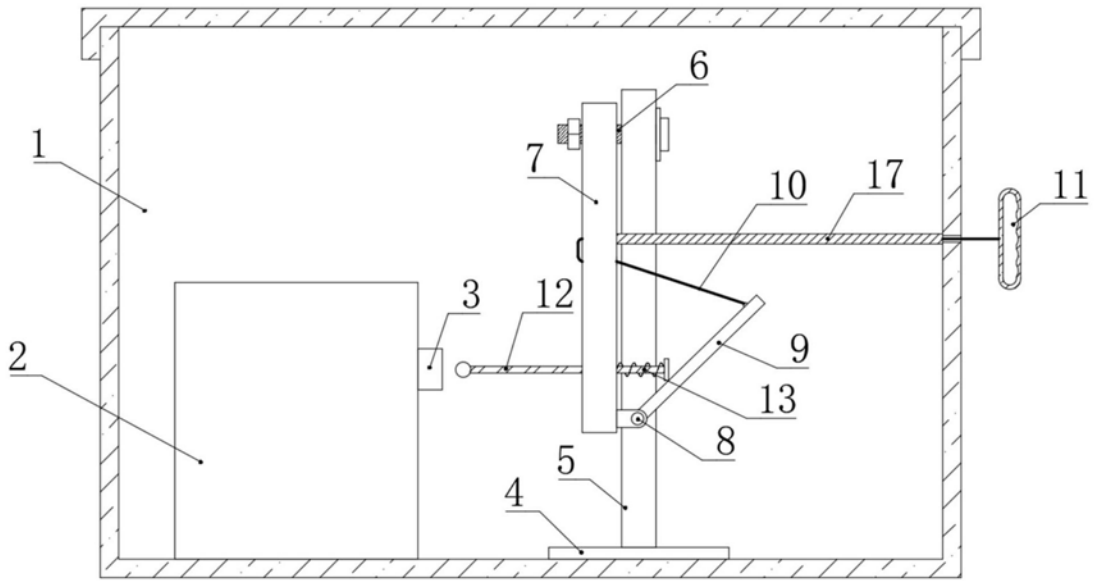


图1

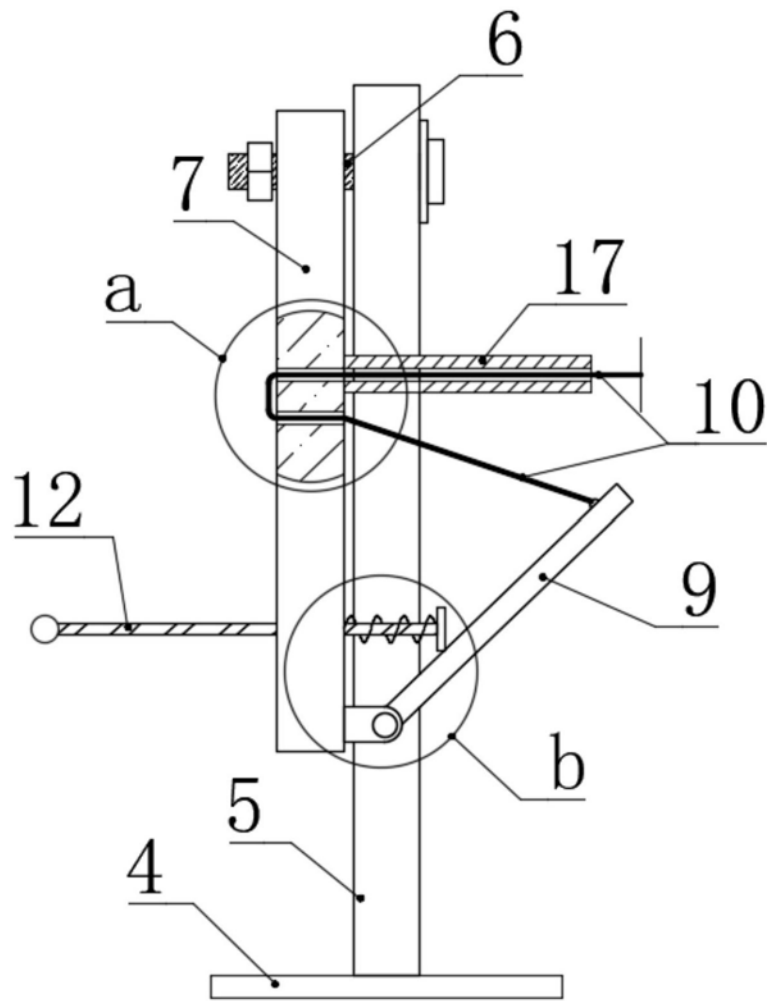


图2

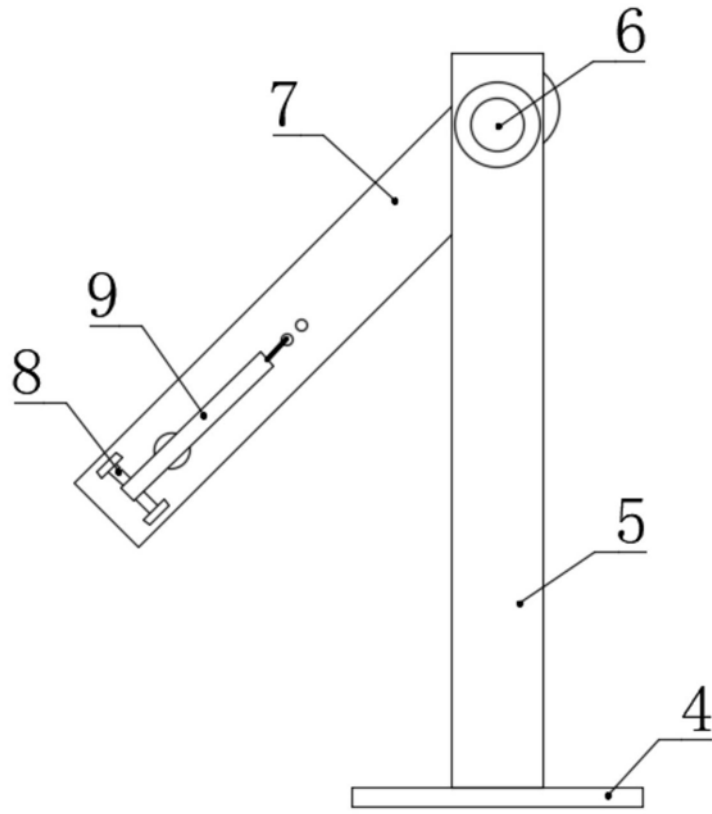


图3

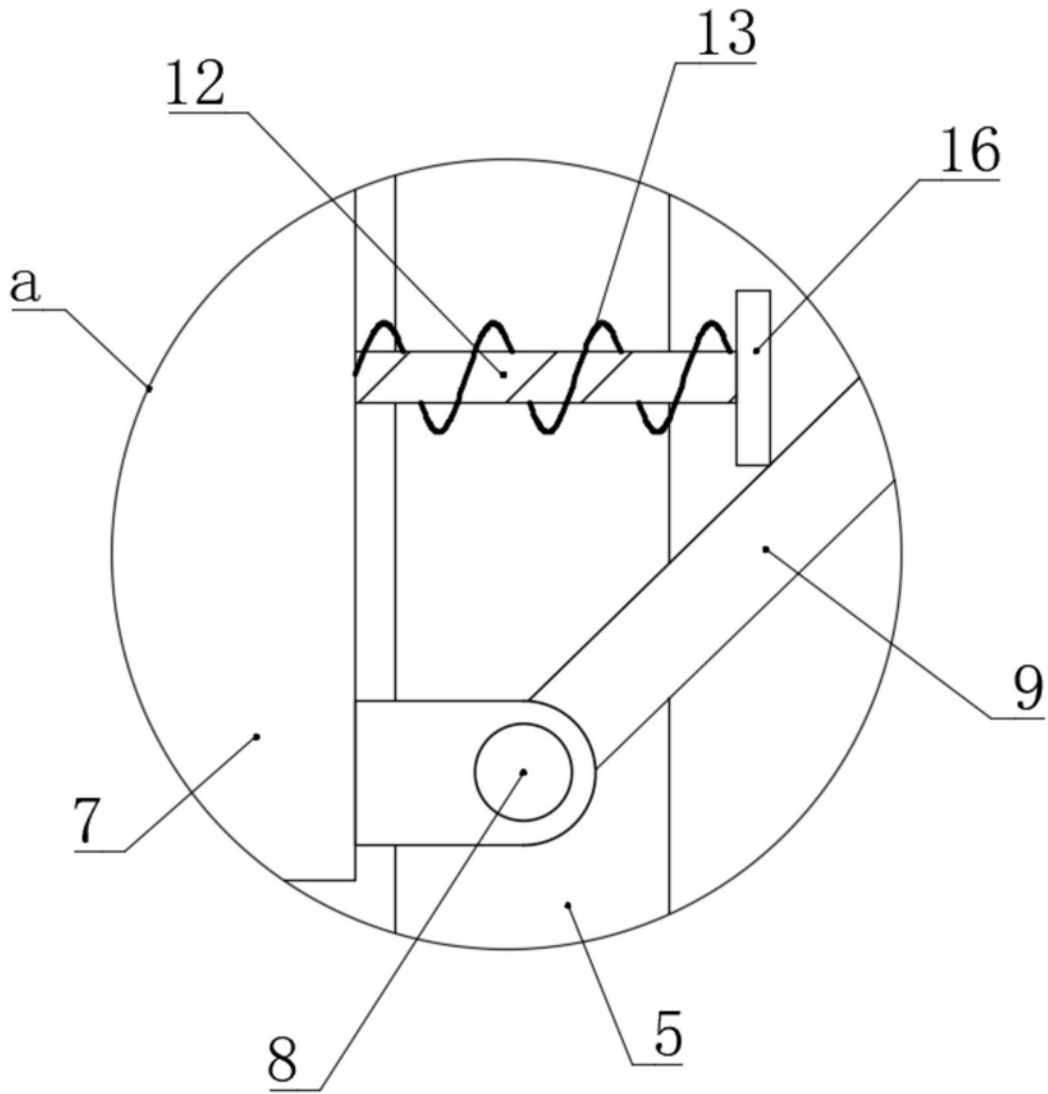


图4

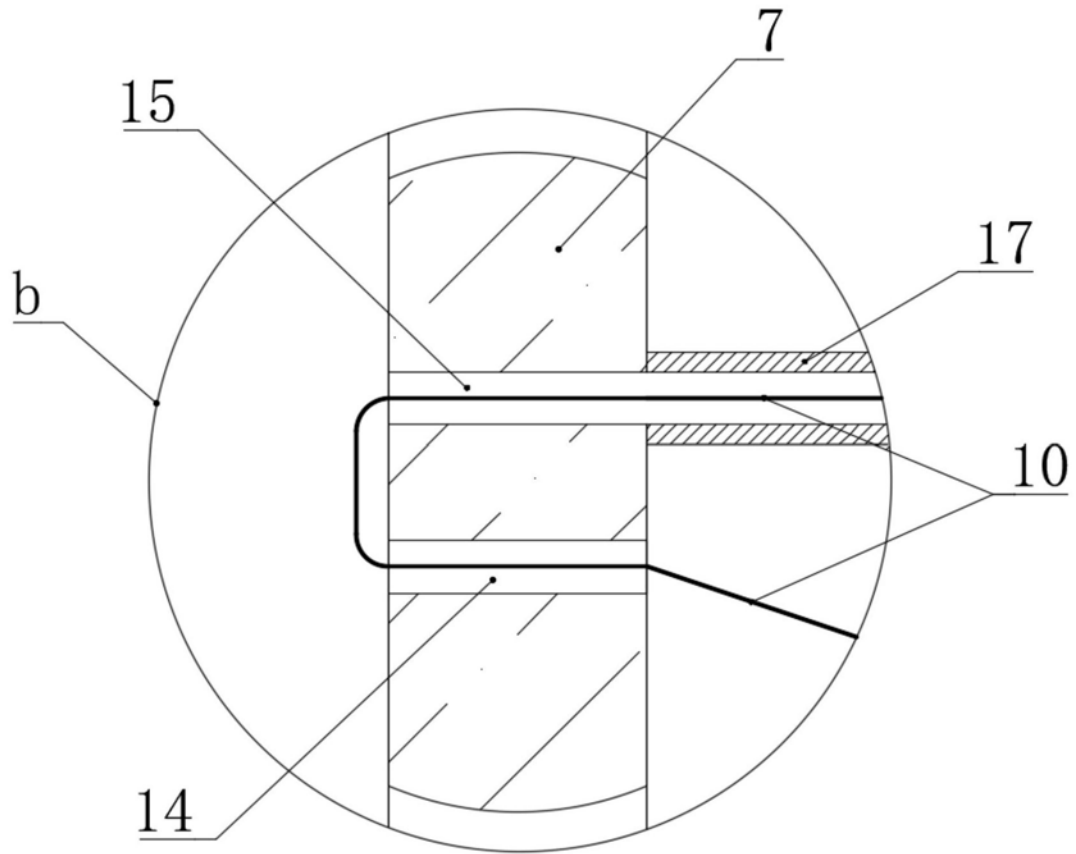


图5