



# (12) 实用新型专利

(10) 授权公告号 CN 219892746 U

(45) 授权公告日 2023. 10. 24

(21) 申请号 202320815064.1

H02B 1/24 (2006.01)

(22) 申请日 2023.04.13

H02B 1/50 (2006.01)

H02B 1/32 (2006.01)

(73) 专利权人 鄂尔多斯市城市水务有限责任公司

地址 017010 内蒙古自治区鄂尔多斯市康巴什新区伊克昭街与民族路交汇处

(72) 发明人 马军 牛峰 王龙 杨乐 崔占军 李文 张燕华 雷海明

(74) 专利代理机构 内蒙古泓涵知识产权代理事务所(普通合伙) 15111

专利代理师 贺希格玛

(51) Int. Cl.

H02B 1/56 (2006.01)

H02B 1/30 (2006.01)

H02B 1/28 (2006.01)

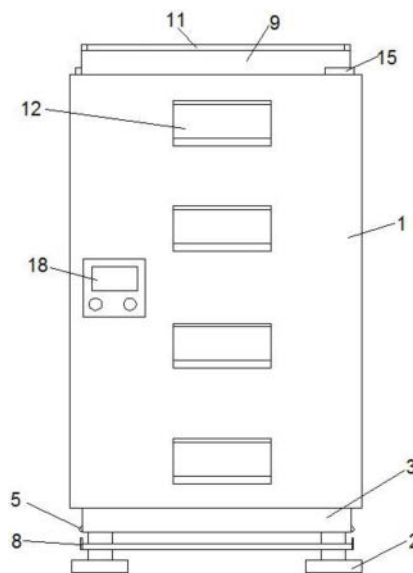
权利要求书1页 说明书3页 附图6页

## (54) 实用新型名称

一种防高温、防潮电气柜

## (57) 摘要

本实用新型涉及电气柜技术领域,更具体而言,涉及一种防高温、防潮电气柜。包括柜体、鼓风机组和抽风机组,柜体底部设置有支腿,柜体的顶部和底部开口,柜体内底部活动放置有网格板,鼓风机组设置在柜体的底部,抽风机组固定设置在柜体顶部,柜体内设置有干燥筒,干燥筒为顶部开口的圆柱形结构,干燥筒顶部设置有对应开口的圆形盖板,干燥筒外侧壁上固定设置有温度传感器和湿度传感器,柜体外侧面上设置有控制面板,温度传感器和湿度传感器均与控制面板电性连接,控制面板与鼓风机组和抽风机组电性连接。对柜体内的通风效果好,同时阻隔了杂物进入柜内,柜体实现了干燥、温度恒定,降低了安全隐患。本实用新型主要应用于电气柜降温、防潮方面。



1. 一种防高温、防潮电气柜,其特征在于:包括柜体(1)、鼓风机组和抽风机组,所述柜体(1)底部设置有支腿(2),所述柜体(1)的顶部和底部为开口结构,所述柜体(1)内底部活动放置有网格板(6),所述鼓风机组设置在所述柜体(1)的底部,所述抽风机组固定设置在柜体(1)顶部,所述柜体(1)内设置有干燥筒(13),所述干燥筒(13)为顶部开口的圆柱形结构,干燥筒(13)顶部焊接固定在柜体(1)顶面,所述干燥筒(13)顶部设置有对应开口的圆形盖板(15),所述干燥筒(13)外侧壁上固定设置有温度传感器(16)和湿度传感器(17),所述柜体(1)外侧面上设置有控制面板(18),所述温度传感器(16)和湿度传感器(17)均与控制面板(18)电性连接,所述控制面板(18)与鼓风机组和抽风机组电性连接。

2. 根据权利要求1所述的一种防高温、防潮电气柜,其特征在于:所述鼓风机组包括底部风机罩(3)和鼓风风机(4),所述底部风机罩(3)固定设置在柜体(1)底部,底部风机罩(3)为上下开口的罩体,所述鼓风风机(4)固定设置在底部风机罩(3)内。

3. 根据权利要求2所述的一种防高温、防潮电气柜,其特征在于:所述底部风机罩(3)下方设置有滤网板(7),所述底部风机罩(3)侧边设置有卡接凸点(5),所述滤网板(7)侧边上对应卡接凸点(5)设置有匹配的卡块(8)。

4. 根据权利要求1所述的一种防高温、防潮电气柜,其特征在于:所述抽风机组包括顶部风机罩(9)和抽风风机(10),所述顶部风机罩(9)固定设置在柜体(1)的顶部,顶部风机罩(9)为上下开口的罩体,所述抽风风机(10)设置在顶部风机罩(9)内。

5. 根据权利要求4所述的一种防高温、防潮电气柜,其特征在于:所述顶部风机罩(9)顶部开设有置物槽,置物槽内活动放置有防尘网(11)。

6. 根据权利要求1所述的一种防高温、防潮电气柜,其特征在于:所述柜体(1)内侧壁上设置有半导体制冷片(12),所述半导体制冷片(12)向柜体(1)内部倾斜设置,半导体制冷片(12)的冷端面置于柜体(1)内,半导体制冷片(12)的热端暴露在柜体(1)外,所述半导体制冷片(12)与控制面板(18)电性连接。

7. 根据权利要求1所述的一种防高温、防潮电气柜,其特征在于:所述干燥筒(13)侧壁开设有若干孔洞,干燥筒(13)内放置有装设干燥剂的装料袋(14)。

8. 根据权利要求2所述的一种防高温、防潮电气柜,其特征在于:所述鼓风风机(4)设置有四组。

9. 根据权利要求4所述的一种防高温、防潮电气柜,其特征在于:所述抽风风机(10)设置有四组。

## 一种防高温、防潮电气柜

### 技术领域

[0001] 本实用新型涉及电气柜技术领域,更具体而言,涉及一种防高温、防潮电气柜。

### 背景技术

[0002] 电气设备工作时,产生的热量会使配电柜内温度升高,不但会影响电器元件的正常运行,严重使还会发生短路等现象,进而发生火灾,降低了配电柜的安全性,同时,电气启动柜在高温天气运行,对电气设备损失较大,有跳闸风险,影响设备正常运行。启用空调系统成本高,耗能大。

### 实用新型内容

[0003] 为克服上述现有技术中存在的不足,本实用新型提供了一种防高温、防潮电气柜,该电气柜装置通风效率高,通过半导体制冷片在柜体内壁的倾斜设置,使冷端气体下沉,对柜体内起到降温作用,同时防潮袋能够对柜体内的空气进行去湿,保持电气柜内的干燥环境,配合风扇,实现了对电气柜内的降温、防潮目的。

[0004] 为解决上述技术问题,本实用新型采取的技术方案为:

[0005] 一种防高温、防潮电气柜,包括柜体、鼓风机组和抽风机组,所述柜体底部设置有支腿,所述柜体的顶部和底部为开口结构,所述柜体内底部活动放置有网格板,所述鼓风机组设置在所述柜体的底部,所述抽风机组固定设置在柜体顶部,所述柜体内设置有干燥筒,所述干燥筒为顶部开口的圆柱形结构,干燥筒顶部焊接固定在柜体顶面,所述干燥筒顶部设置有对应开口的圆形盖板,所述干燥筒外侧壁上固定设置有温度传感器和湿度传感器,所述柜体外侧面上设置有控制面板,所述温度传感器和湿度传感器均与控制面板电性连接,所述控制面板与鼓风机组和抽风机组电性连接。

[0006] 所述鼓风机组包括底部风机罩和鼓风风机,所述底部风机罩固定设置在柜体底部,底部风机罩为上下开口的罩体,所述鼓风风机固定设置在底部风机罩内。

[0007] 所述底部风机罩下方设置有滤网板,所述底部风机罩侧边设置有卡接凸点,所述滤网板侧边上对应卡接凸点设置有匹配的卡块。

[0008] 所述抽风机组包括顶部风机罩和抽风风机,所述顶部风机罩固定设置在柜体的顶部,顶部风机罩为上下开口的罩体,所述抽风风机设置在顶部风机罩内。

[0009] 所述顶部风机罩顶部开设有置物槽,置物槽内活动放置有防尘网。

[0010] 所述柜体内侧壁上设置有半导体制冷片,所述半导体制冷片向柜体内部倾斜设置,半导体制冷片的冷端面置于柜体内,半导体制冷片的热端暴露在柜体外,所述半导体制冷片与控制面板电性连接。

[0011] 所述干燥筒侧壁开设有若干孔洞,干燥筒内放置有装设干燥剂的装料袋。

[0012] 所述鼓风风机设置有四组。

[0013] 所述抽风风机设置有四组。

[0014] 与现有技术相比,本实用新型所具有的有益效果为:

[0015] 支腿可提高柜体的离地间隙,满足底部设备的安装条件同时避免底部污染物进入柜体内;鼓风机组可从底部向柜体内鼓风,通过加速气体流动,达到对电气柜内降温的目的;抽风机组配合鼓风机组,可高效地对电气柜内气流进行加速流通;可拆卸的滤网板可在鼓风机组工作时,阻隔可能进入柜内的杂物,同时可以拆下滤网板,方便清洗;半导体制冷片可通过其制冷属性,对冷端面进行降温,灵活控制电气柜内的高温隐患;干燥筒可放置干燥剂,对柜内湿度进行控制,装料袋可方便对干燥筒内的干燥剂进行更换,保证干燥效率不会降低;温度传感器和湿度传感器对柜体内的温度、湿度进行实时监控,通过控制面板对鼓风机组、抽风机组和半导体制冷片功率进行调整,以实现电气柜内的防高温、防潮处理。本装置对柜体内的通风效果好,同时阻隔了杂物进入柜内,保证了柜内清洁,柜体实现了干燥、温度恒定,降低了安全隐患。

### 附图说明

[0016] 图1为本实用新型外部示意图;

[0017] 图2为本实用新型内部结构示意图;

[0018] 图3为本实用新型半导体制冷片布置示意图;

[0019] 图4为本实用新型顶部示意图;

[0020] 图5为本实用新型防尘网部分示意图;

[0021] 图6为本实用新型网格板部分示意图;

[0022] 图7为本实用新型干燥筒部分示意图;

[0023] 图中:1为柜体、2为支腿、3为底部风机罩、4为鼓风风机、5为卡接凸点、6为网格板、7为滤网板、8为卡块、9为顶部风机罩、10为抽风风机、11为防尘网、12为半导体制冷片、13为干燥筒、14为装料袋、15为盖板、16为温度传感器、17为湿度传感器、18为控制面板。

### 具体实施方式

[0024] 为了能够更清楚地理解本实用新型的上述目的、特征和优点,下面结合附图和具体实施例对本实用新型进行进一步的详细描述。需要说明的是,在不冲突的情况下,本申请的实施例及实施例中的特征可以相互组合。

[0025] 在下面的描述中阐述了很多具体细节以便于充分理解本实用新型,但是,本实用新型还可以采用其他不同于此描述的方式来实施,因此,本实用新型的保护范围并不受下面公开的具体实施例的限制。

[0026] 如图1至图7所示,一种防高温、防潮电气柜,包括柜体1、鼓风机组和抽风机组,柜体1底部设置有支腿2,柜体1的顶部和底部为开口结构,柜体1内底部活动放置有网格板6,网格板6搭设在柜体1底部的内边沿上,网格板6的作用是盛放设备的同时不影响鼓风机组从底部向柜体1内吹气,鼓风机组设置在柜体1的底部,抽风机组固定设置在柜体1顶部,柜体1内设置有干燥筒13,干燥筒13为顶部开口的圆柱形结构,干燥筒13顶部焊接固定在柜体1顶面,干燥筒13顶部设置有对应开口的圆形盖板15,干燥筒13外侧壁上固定设置有温度传感器16和湿度传感器17,柜体1外侧面上设置有控制面板18,温度传感器16和湿度传感器17均与控制面板18电性连接,控制面板18与鼓风机组和抽风机组电性连接。通过温度传感器17和湿度传感器18对柜体1内的温度、湿度进行监控,控制面板18根据收集到的数据,控制

鼓风机组件和抽风组件的运行以及输出功率,干燥筒13中投放干燥剂,用于对柜体1内的湿度进行干燥处理。

[0027] 优选的,鼓风机组件包括底部风机罩3和鼓风风机4,底部风机罩3固定设置在柜体1底部,底部风机罩3为上下开口的罩体,鼓风风机4固定设置在底部风机罩3内。鼓风风机4外连供电设备。

[0028] 优选的,底部风机罩3下方设置有滤网板7,底部风机罩3侧边设置有卡接凸点5,滤网板7侧边上对应卡接凸点5设置有匹配的卡块8。操作员手动施加外力,即可完成滤网板7的安装和拆卸。

[0029] 优选的,抽风机组件包括顶部风机罩9和抽风风机10,顶部风机罩9固定设置在柜体1的顶部,顶部风机罩9为上下开口的罩体,抽风风机10设置在顶部风机罩9内。抽风风机10外连工件设备。

[0030] 优选的,顶部风机罩9顶部开设有置物槽,置物槽内活动放置有防尘网11。防尘网11可灵活取下,进行清理,放置防尘网11堵塞,影响气流通过。

[0031] 优选的,柜体1内侧壁上设置有半导体制冷片12,半导体制冷片12向柜体1内部倾斜设置,半导体制冷片12的冷端面置于柜体1内,半导体制冷片12的热端暴露在柜体1外,半导体制冷片12与控制面板18电性连接。采用现有的半导体制冷片12,在柜体1侧壁对称共设置八组,向内倾斜的半导体制冷片12冷端面对周围空气进行降温,温度低的空气向下运动,向柜体1中心靠拢,热端面与外部接触,将热量散发至外部。

[0032] 优选的,干燥筒13侧壁开设有若干孔洞,干燥筒13内放置有装设干燥剂的装料袋14。孔洞的开设便于干燥筒13内的干燥剂对柜体1内空气中的水分进行吸附。

[0033] 优选的,鼓风风机4设置有四组。

[0034] 优选的,抽风风机10设置有四组。

[0035] 温度传感器16和湿度传感器17将柜体1内的监控数据传输至控制面板18处理,控制面板18根据温、湿度情况,控制鼓风机组件、抽风机组件作业,加速柜体1内气流流速,达到对柜体1内降温的目的,若柜体1内温度过高,则采用半导体制冷片12对柜体1内进行降温,同时配合风机防止温度过高,若湿度无法下降,检查、更换装料袋14中的干燥剂,严格控制柜体1内的湿度。

[0036] 上面仅对本实用新型的较佳实施例作了详细说明,但是本实用新型并不限于上述实施例,在本领域普通技术人员所具备的知识范围内,还可以在不脱离本实用新型宗旨的前提下作出各种变化,各种变化均应包含在本实用新型的保护范围之内。

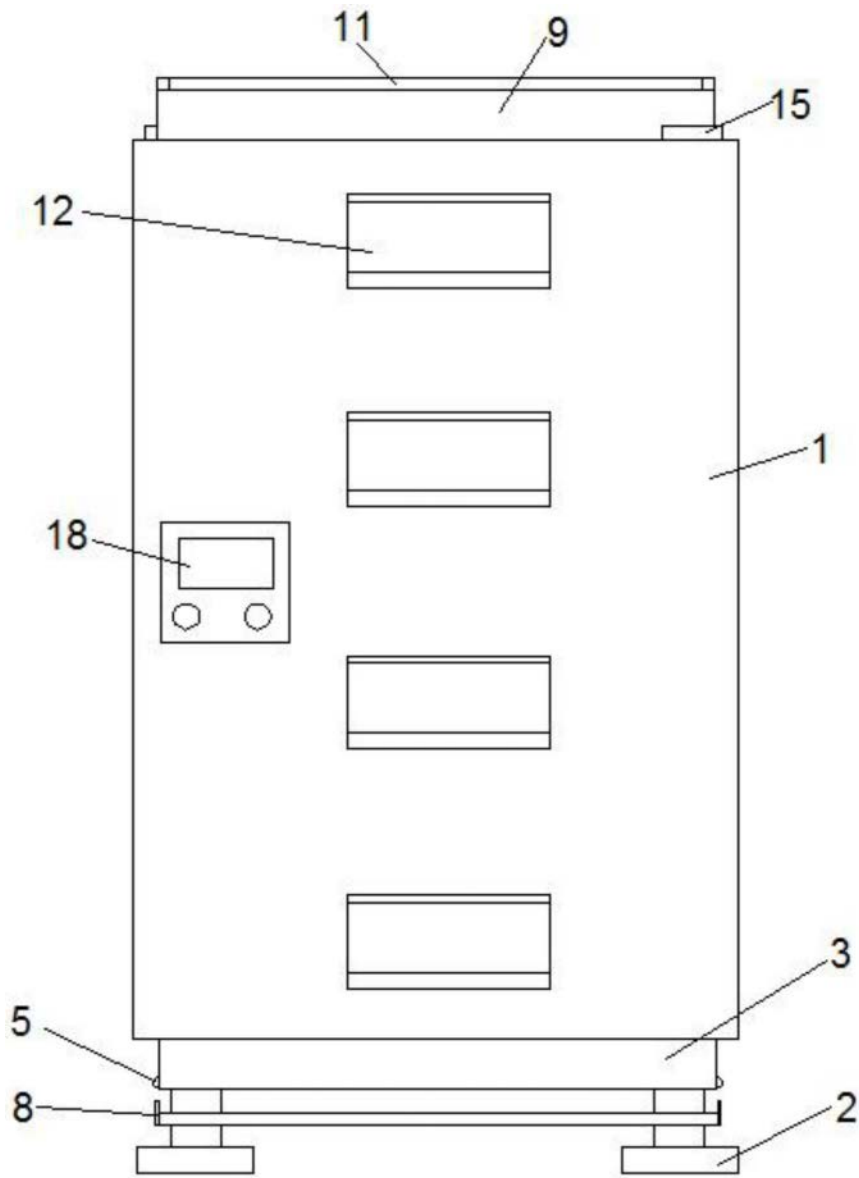


图1

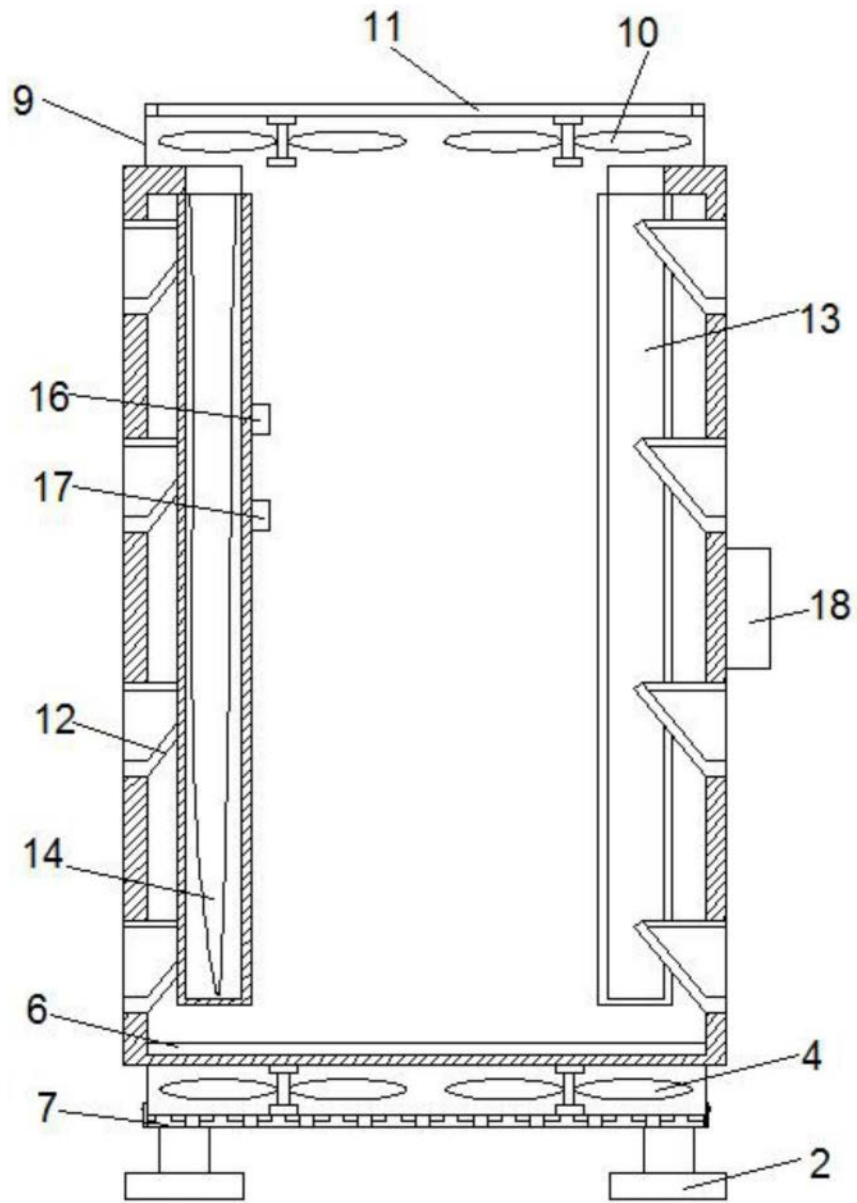


图2

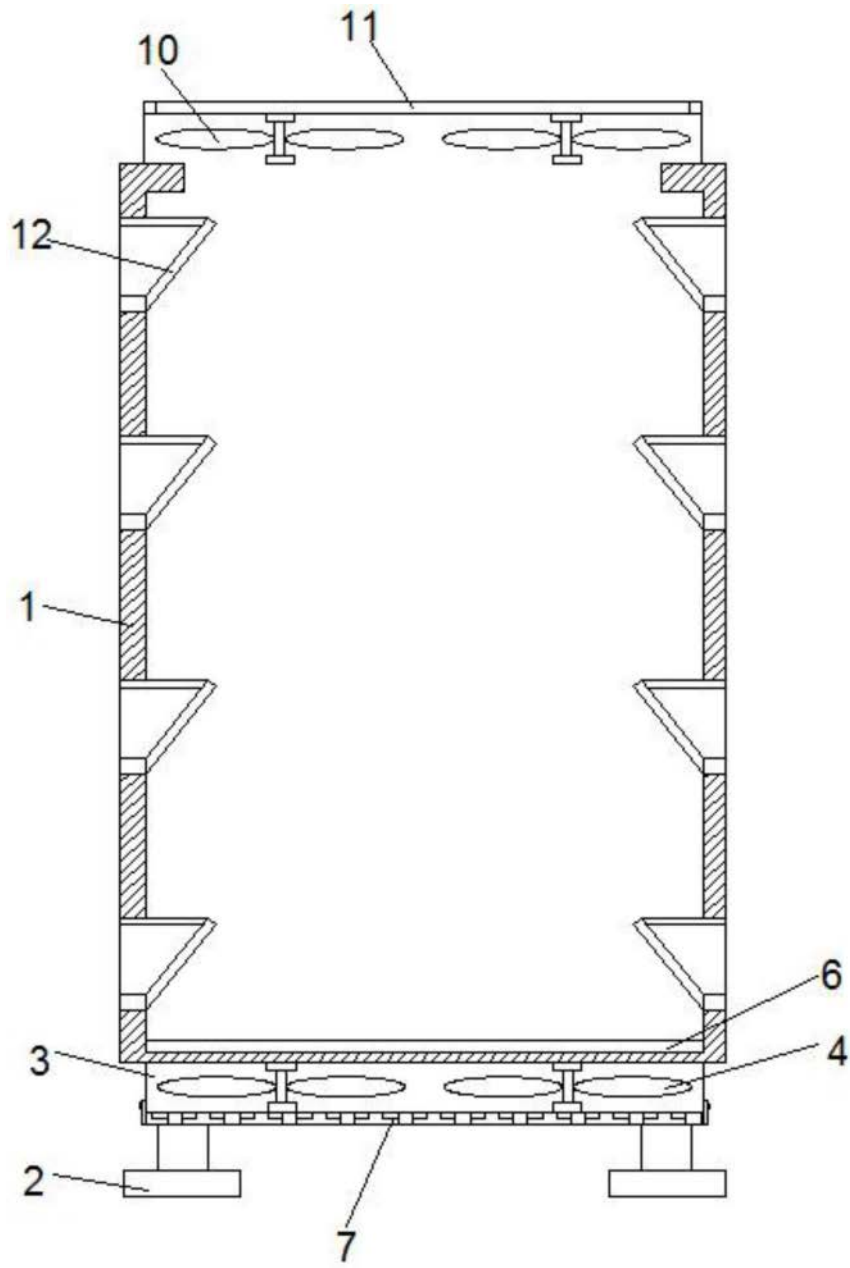


图3

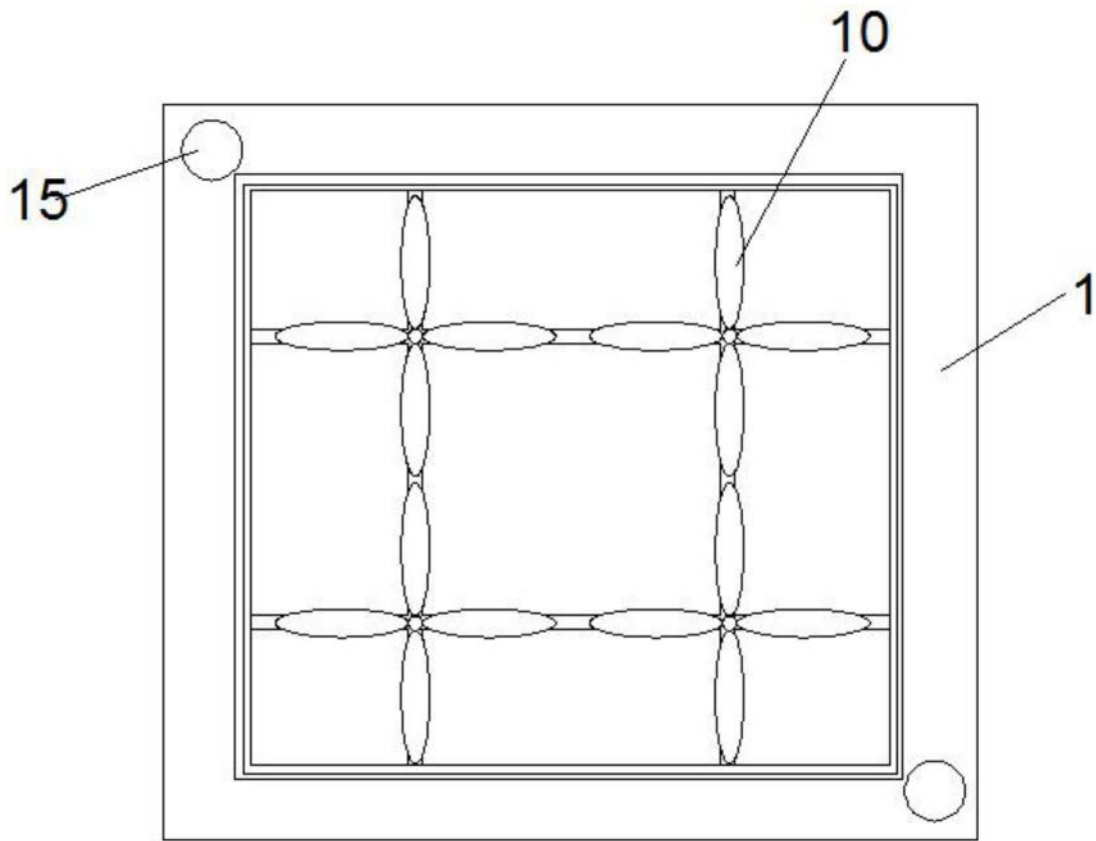


图4

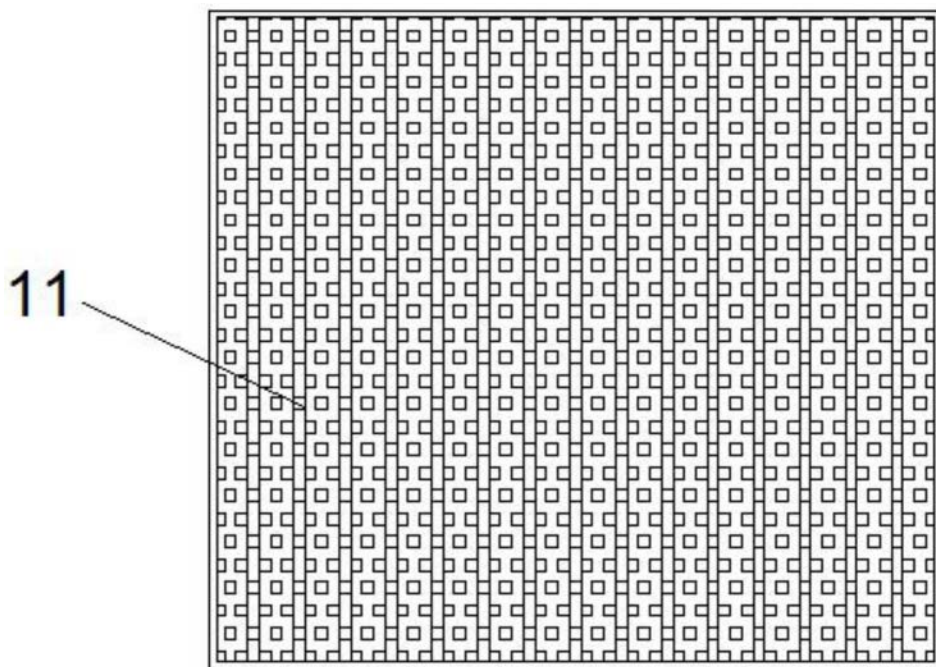


图5

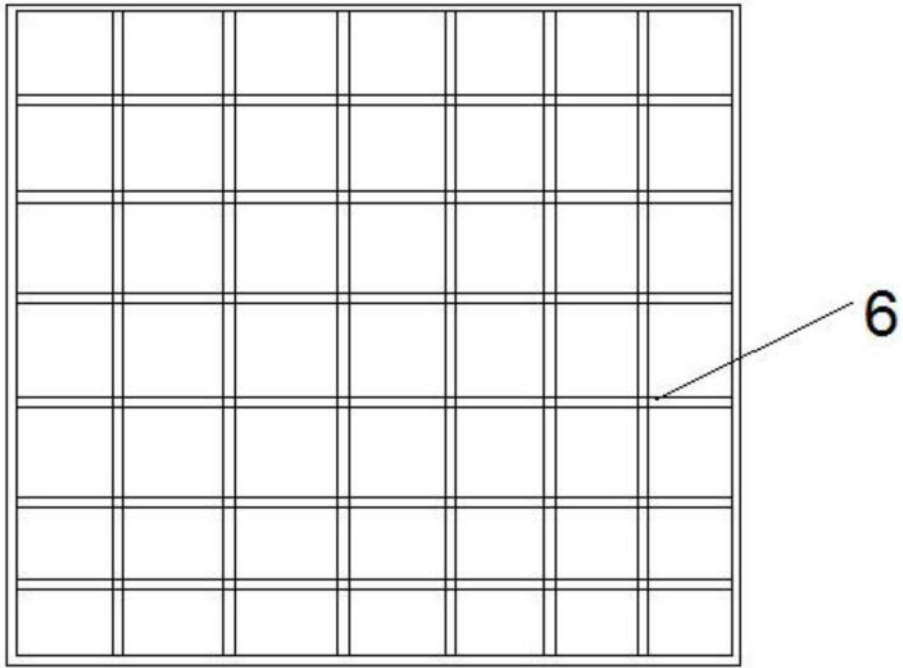


图6

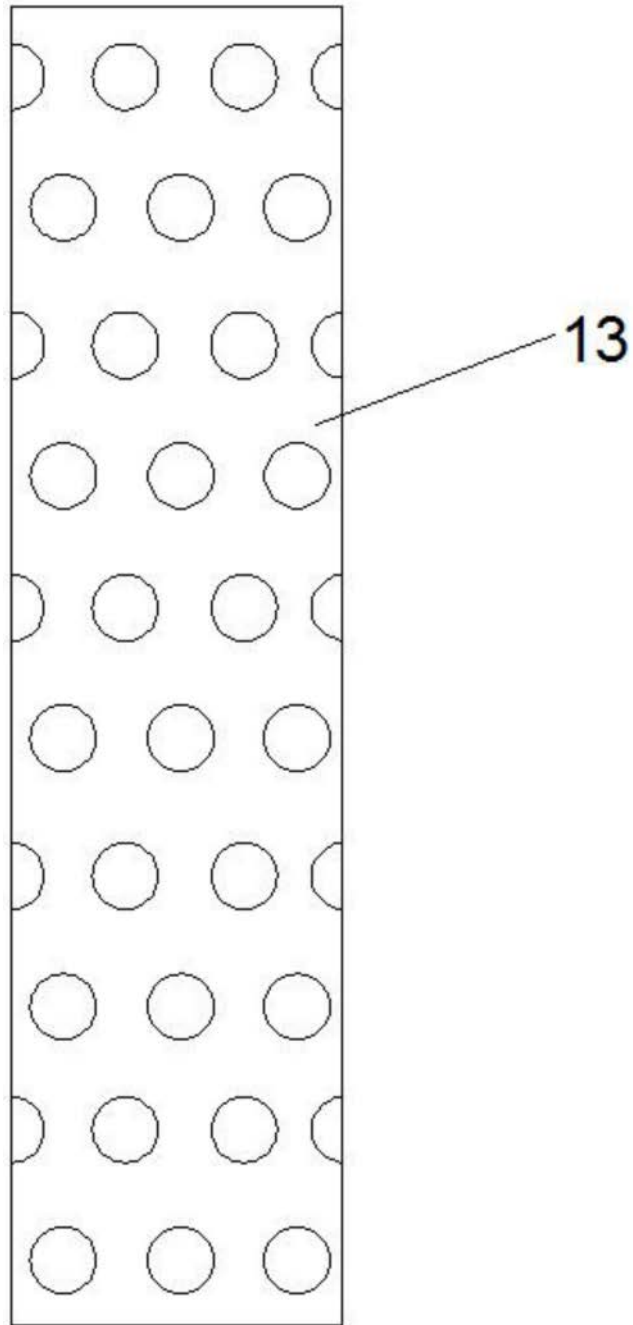


图7