



(19) 대한민국특허청(KR)
(12) 공개특허공보(A)

(11) 공개번호 10-2016-0025871
(43) 공개일자 2016년03월09일

<p>(51) 국제특허분류(Int. Cl.) A45D 33/00 (2006.01) A45D 40/22 (2006.01)</p> <p>(21) 출원번호 10-2014-0113311</p> <p>(22) 출원일자 2014년08월28일 심사청구일자 2014년08월28일</p>	<p>(71) 출원인 정재용 경기 안양시 동안구 귀인로 213, 102동 602호 (평촌동, 향촌현대5차아파트)</p> <p>(72) 발명자 정재용 경기 안양시 동안구 귀인로 213, 102동 602호 (평촌동, 향촌현대5차아파트)</p> <p>(74) 대리인 특허법인 대아</p>
---	---

전체 청구항 수 : 총 10 항

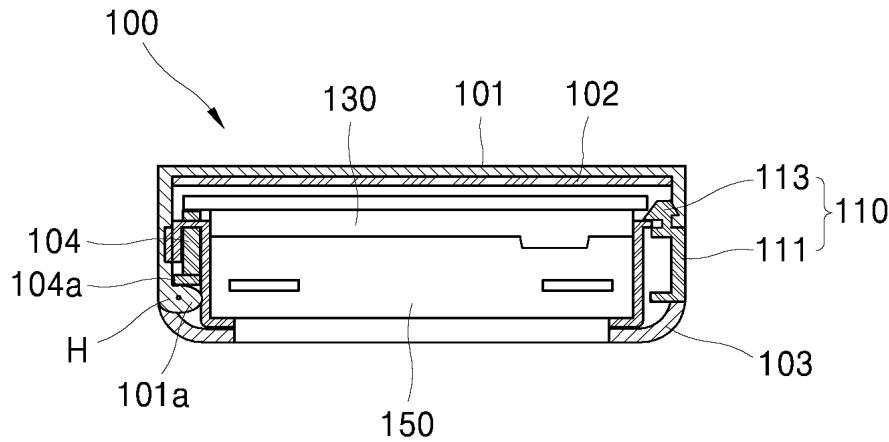
(54) 발명의 명칭 **화장품 케이스**

(57) 요약

화장품 케이스에 관하여 개시한다.

본 발명의 일 측면에 따르면, 외장케이스; 상기 외장케이스의 상단에서 회동 가능하게 연결되어 개폐 가능한 외장커버; 상기 외장케이스의 내측에 결합되며 화장품을 수용하는 스펀지가 내장되는 수납케이스; 상기 수납케이스에 내장된 상기 스펀지에 접촉하도록 대면 배치되는 셀부재; 상기 셀부재를 사이에 두고 상기 수납케이스의 외곽을 통해 고정되는 고정홀더; 및 상기 수납케이스의 상단에서 회동 가능하게 연결되어 개폐 가능한 내부커버를 포함하는 화장품 케이스를 제공할 수 있다.

대표도 - 도2



명세서

청구범위

청구항 1

외장케이스;
상기 외장케이스의 상단에서 회동 가능하게 연결되어 개폐 가능한 외장커버;
상기 외장케이스의 내측에 결합되며 화장품을 수용하는 스펀지가 내장되는 수납케이스;
상기 수납케이스에 내장된 상기 스펀지에 접촉하도록 대면 배치되는 셀부재;
상기 셀부재를 사이에 두고 상기 수납케이스의 외곽을 통해 고정되는 고정홀더; 및
상기 수납케이스의 상단에서 회동 가능하게 연결되어 개폐 가능한 내부커버를 포함하는,
화장품 케이스.

청구항 2

제1항에 있어서,
상기 외장케이스와 상기 외장커버 각각의 일단부는 힌지로 연결되며,
상기 힌지와 연결된 상기 외장커버의 일단부에는 라운드형상을 갖는 가압돌기가 구비되며,
상기 가압돌기는 상기 외장커버의 개방 시 상기 힌지를 중심으로 회전함에 따라, 상기 내부커버의 하측에 접촉 배치된 가압 슬라이드를 수직 상방으로 밀어주어, 상기 수납케이스로부터 상기 내부커버를 상향 이격시키는,
화장품 케이스.

청구항 3

제2항에 있어서,
상기 가압 슬라이드의 하부에는 수평 방향으로 폭이 연장되어 상기 가압돌기와의 접촉 면적을 증가시키는 접촉 연장부재가 구비되는,
화장품 케이스

청구항 4

제1항에 있어서,
상기 외장커버의 타단부에는 착탈 홈이 구비되고, 상기 외장케이스의 타단부에는 누름부재가 외부로 노출되도록 형성되며,
상기 누름부재는,
측면 가압 시 상기 외장케이스의 내측으로 수평 이동하는 이동몸체; 및
상기 이동몸체의 상부에 일체로 구비되며, 외측 방향으로 상기 착탈 홈에 대응하는 착탈 돌기가 마련된 착탈 고정편을 포함하는,

화장품 케이스.

청구항 5

제1항에 있어서,

상기 내부커버는 상기 수납케이스와 힌지로 연결되며,

상기 내부커버는,

테두리를 따라 단차 형성된 단차부;

상기 단차부로부터 외측으로 연장하여 형성되는 파지부;

상기 단차부로부터 하향 돌출되어 상기 수납케이스에 걸림 고정되며, 상기 파지부를 향하여 설정된 중심각을 사이에 두고 복수 개가 대칭되도록 배치되는 걸림부;

상기 단차부의 내측에서 오목하게 함몰 형성된 오목 홈부; 및

상기 파지부의 반대편을 통해 상기 단차부로부터 외측으로 연장하여 형성되며, 상기 힌지를 통해 상기 수납케이스와 고정되는 힌지연결부를 포함하는,

화장품 케이스,

청구항 6

제1항에 있어서,

상기 수납케이스는,

상기 스펀지가 안착 보관되기 위한 내측 수용공간을 가지며, 상기 내측 수용공간의 외곽을 둘러 상향 돌출된 측벽부를 포함하는,

화장품 케이스.

청구항 7

제6항에 있어서,

상기 수납케이스의 내측 수용공간을 통해 안착 보관된 상기 스펀지의 상부로 상기 셀부재가 구비되며,

상기 셀부재는,

상기 스펀지의 상부면에 접촉하도록 대면 배치되며, 상하를 관통하는 다수의 타공 홀을 갖는 타공막; 및

상기 타공막의 테두리를 따라 연결되며, 상기 수납케이스에 연결되는 연결부를 포함하는,

화장품 케이스.

청구항 8

제7항에 있어서,

상기 연결부는,

상기 수납케이스의 측벽부가 삽입되는 제1단차 홈, 상기 고정홀더의 하단돌기가 삽입되는 제2단차 홈, 및 상기 연결부와 상기 타공막 사이에서 주름진 형상으로 연결되는 탄성유동부를 갖는,

화장품 케이스.

청구항 9

제7항 또는 제8항에 있어서,
상기 타공막과 상기 연결부는 서로 다른 재질을 가지며 2중 사출 방식으로 성형 제작되는,
화장품 케이스.

청구항 10

제9항에 있어서,
상기 타공막은 상기 연결부에 비해 상대적으로 경질의 재질을 갖는,
화장품 케이스.

발명의 설명

기술 분야

[0001] 본 발명의 실시예는 화장품 케이스에 관한 것으로, 더욱 상세하게는 화장품 케이스 사용상의 편의성을 향상시키는 구조로 제공되며, 얇고 균일하게 화장품이 묻어나게 해주어 완성도 높은 메이크업을 구현할 수 있도록 한 화장품 케이스에 관한 것이다.

배경 기술

[0002] 일반적으로 화장품(특히, 분말화장품)은 피부색을 정돈하고 피부의 골격 외곽을 수정하여 입체감을 갖도록 하며 먼지, 자외선, 기후 등으로부터 피부를 보호하기 위하여 사용된다.

[0003] 이러한 화장품에는 케이크 파운데이션(cake foundation), 크림 파운데이션(cream foundation), 파우더(powder) 등이 있으며, 통상적으로는 사용자의 핸드백, 파우치 등에 보관하여 상시 휴대할 수 있도록 케이스 내에 수납되어 제공된다.

[0004] 예컨대, 이러한 화장품 케이스 내에 구비된 화장용 부재(이름, 퍼프(puff) 등으로 지칭함)를 이용하여 화장품을 찍어 바르는 등의 방법으로 얼굴 등에 적용된다.

선행기술문헌

특허문헌

[0005] (특허문헌 0001) 대한민국 공개특허공보 제10-2013-0049716호

발명의 내용

해결하려는 과제

[0006] 본 발명은 화장품 케이스의 개방과 동시에 수납케이스를 밀폐시키는 뚜껑이 개방될 수 있어 사용상의 편의성을 향상시키며, 화장품이 얇고 균일하게 묻어나게 해주어 완성도 높은 메이크업을 구현할 수 있는 화장품 케이스를 제공한다.

[0007] 본 발명이 해결하고자 하는 과제는 이상에서 언급한 과제(들)로 제한되지 않으며, 여기서 언급되지 않은 또 다

른 과제(들)은 아래의 기재로부터 당업자에게 명확하게 이해될 수 있을 것이다.

과제의 해결 수단

- [0008] 본 발명의 일 측면에 따르면, 외장케이스; 상기 외장케이스의 상단에서 회동 가능하게 연결되어 개폐 가능한 외장커버; 상기 외장케이스의 내측에 결합되며 화장품을 수용하는 스펀지가 내장되는 수납케이스; 상기 수납케이스에 내장된 상기 스펀지에 접촉하도록 대면 배치되는 셀부재; 상기 셀부재를 사이에 두고 상기 수납케이스의 외곽을 통해 고정되는 고정홀더; 및 상기 수납케이스의 상단에서 회동 가능하게 연결되어 개폐 가능한 내부커버를 포함하는 화장품 케이스를 제공할 수 있다.
- [0009] 바람직하게는, 상기 외장케이스와 상기 외장커버 각각의 일단부는 힌지로 연결되되, 상기 힌지와 연결된 상기 외장커버의 일단부에는 라운드형상을 갖는 가압돌기가 구비되며, 상기 가압돌기는 상기 외장커버의 개방 시 상기 힌지를 중심으로 회전함에 따라, 상기 내부커버의 하측에 접촉 배치된 가압 슬라이드를 수직 상방으로 밀어주어, 상기 수납케이스로부터 상기 내부커버를 상향 이격시킬 수 있다.
- [0010] 또한, 상기 가압 슬라이드의 하부에는 수평 방향으로 폭이 연장되어 상기 가압돌기와의 접촉 면적을 증가시키는 접촉연장부재가 구비될 수 있다.
- [0011] 또한, 상기 외장커버의 타단부에는 착탈 홈이 구비되고, 상기 외장케이스의 타단부에는 누름부재가 외부로 노출되도록 형성되되, 상기 누름부재는, 측면 가압 시 상기 외장케이스의 내측으로 수평 이동하는 이동몸체; 및 상기 이동몸체의 상부에 일체로 구비되되, 외측 방향으로 상기 착탈 홈에 대응하는 착탈 돌기가 마련된 착탈 고정편을 포함할 수 있다.
- [0012] 또한, 상기 내부커버는 상기 수납케이스와 힌지로 연결되되, 상기 내부커버는, 테두리를 따라 단차 형성된 단차부; 상기 단차부로부터 외측으로 연장하여 형성되는 파지부; 상기 단차부로부터 하향 돌출되어 상기 수납케이스에 걸림 고정되되, 상기 파지부를 향하여 설정된 중심각을 사이에 두고 복수 개가 대칭되도록 배치되는 걸림부; 상기 단차부의 내측에서 오목하게 함몰 형성된 오목 홈부; 및 상기 파지부의 반대편을 통해 상기 단차부로부터 외측으로 연장하여 형성되며, 상기 힌지를 통해 상기 수납케이스와 고정되는 힌지연결부를 포함할 수 있다.
- [0013] 또한, 상기 수납케이스는, 상기 스펀지가 안착 보관되기 위한 내측 수용공간을 가지되, 상기 내측 수용공간의 외곽을 둘러 상향 돌출된 측벽부를 포함할 수 있다.
- [0014] 또한, 상기 수납케이스의 내측 수용공간을 통해 안착 보관된 상기 스펀지의 상부로 상기 셀부재가 구비되되, 상기 셀부재는, 상기 스펀지의 상부면에 접촉하도록 대면 배치되며, 상하를 관통하는 다수의 타공 홀을 갖는 타공막; 및 상기 타공막의 테두리를 따라 연결되며, 상기 수납케이스에 연결되는 연결부를 포함할 수 있다.
- [0015] 또한, 상기 연결부는, 상기 수납케이스의 측벽부가 삽입되는 제1단차 홈, 상기 고정홀더의 하단돌기가 삽입되는 제2단차 홈, 및 상기 연결부와 상기 타공막 사이에서 주름진 형상으로 연결되는 탄성유동부를 가질 수 있다.
- [0016] 또한, 상기 타공막과 상기 연결부는 서로 다른 재질을 가지며 2중 사출 방식으로 성형 제작될 수 있다. 다만, 반드시 이에 제한되지는 않으며 단일 사출 방식을 이용하여 제작하여도 무방하다.
- [0017] 또한, 상기 타공막은 상기 연결부에 비해 상대적으로 경질의 재질을 가질 수 있다. 예를 들면, 상기 타공막은 상대적으로 경질의 소재인 PP 등이 이용될 수 있으며, 이와 달리 상기 연결부는 상대적으로 연질의 소재인 실리콘 등이 이용될 수 있다.

발명의 효과

- [0018] 본 발명의 실시예에 의하면, 화장품 케이스의 개방과 동시에 화장품이 보관된 수납케이스를 밀폐시키는 내부커버가 개방될 수 있어 사용 편의성이 향상될 수 있으며, 아울러 수납케이스 내부 구조를 개선하여 화장품이 얇고 균일하게 묻어나게 해주어 보다 완성도 높은 메이크업을 구현할 수 있는 장점이 있다.

도면의 간단한 설명

- [0019] 도 1은 본 발명의 실시예에 따른 화장품 케이스를 간략히 도시한 개념도.
- 도 2는 본 발명의 실시예에 따른 화장품 케이스를 간략히 도시한 단면도.
- 도 3은 본 발명의 실시예에 따른 화장품 케이스에서 외장커버가 개방된 모습을 간략히 도시한 단면도.
- 도 4는 본 발명의 실시예에 따른 화장품 케이스에서 외장케이스에 내부커버가 결합된 모습을 간략히 도시한 평면도.
- 도 5는 본 발명의 실시예에 따른 화장품 케이스에서 내부커버를 간략히 도시한 배면도.
- 도 6 및 도 7은 본 발명의 실시예에 따른 화장품 케이스에서 내부커버 및 수납케이스 사이에 형성되는 세부 구성을 설명하기 위해 도시한 도면들.
- 도 8은 본 발명의 실시예에 따른 화장품 케이스의 작용 효과를 설명하기 위해 도시한 작동상태도.

발명을 실시하기 위한 구체적인 내용

- [0020] 본 발명의 이점 및 특징, 그리고 그것들을 달성하는 방법은 첨부되는 도면과 함께 상세하게 후술되어 있는 실시예들을 참조하면 명확해질 것이다. 그러나 본 발명은 이하에서 개시되는 실시예들에 한정되는 것이 아니라 서로 다른 다양한 형태로 구현될 수 있으며, 단지 본 실시예들은 본 발명의 개시가 완전하도록 하고, 본 발명이 속하는 기술 분야에서 통상의 지식을 가진 자에게 발명의 범주를 완전하게 알려주기 위해 제공되는 것이며, 본 발명은 청구항의 범주에 의해 정의될 뿐이다. 명세서 전체에 걸쳐 동일 참조 부호는 동일 구성 요소를 지칭한다.
- [0021] 그리고 본 발명의 실시예들을 설명함에 있어서 공지 기능 또는 구성에 대한 구체적인 설명이 본 발명의 요지를 불필요하게 흐릴 수 있다고 판단되는 경우에는 그 상세한 설명을 생략할 것이다. 그리고 후술되는 용어들은 본 발명의 실시예에서의 기능을 고려하여 정의된 용어들로서 이는 사용자, 운용자의 의도 또는 관례 등에 따라 달라질 수 있다. 그러므로 그 정의는 본 명세서 전반에 걸친 내용을 토대로 내려져야 할 것이다.
- [0022] 이하, 첨부된 도면을 참조하여 본 발명의 실시예들에 따른 화장품 케이스에 관하여 상세히 설명하기로 한다.
- [0023] 도 1은 본 발명의 실시예에 따른 화장품 케이스를 간략히 도시한 개념도이다.
- [0024] 도 1을 참조하면, 본 발명의 실시예에 따른 화장품 케이스(100)의 외관은, 하단의 외장케이스(103)와, 상기 외장케이스의 상단에 결합되어 미도시된 힌지 구성에 따라 회동 가능하게 연결되어 개폐되는 외장커버(101)를 포함하여 구성될 수 있다.
- [0025] 그리고 상기 외장케이스(103)와 외장커버(101) 사이에는 누름부재(110)가 외부로 노출되도록 형성될 수 있다. 사용자가 상기 누름부재(110)를 누르는 조작에 따라 상기 외장커버(101)는 설정된 방향으로 회동하여 개방될 수 있다. 이에 관한 세부 구성 및 작용 효과는 도 2 및 도 3을 참조하여 살펴보기로 한다.
- [0026] 도 2는 본 발명의 실시예에 따른 화장품 케이스를 간략히 도시한 단면도이며, 도 3은 본 발명의 실시예에 따른 화장품 케이스에서 외장커버가 개방된 모습을 간략히 도시한 단면도이다.
- [0027] 도 2 및 도 3을 참조하면, 본 발명의 실시예에 따른 화장품 케이스(100)는, 외장커버(101), 외장케이스(103), 내부커버(130), 수납케이스(150)를 포함하여 구성될 수 있다.
- [0028] 상기 외장케이스(103)는 화장품 케이스의 하단에 형성될 수 있다. 그리고 상기 외장커버(101)는 화장품 케이스의 상단에 형성되어 개폐되는 커버 부재를 의미한다. 그리고 상기 외장커버(101)는 상기 외장케이스(103)의 상단에서 회동 가능하게 연결되어 개폐 가능한 형태로 제공될 수 있다.
- [0029] 상기 수납케이스(150)는 상기 외장케이스(103)의 내측에 결합되며 화장품을 수용하는 스펀지(도 6의 도면부호 180) 등의 구성이 수납되는 케이스를 의미한다. 상기 스펀지 이외에도 미도시된 셀부재(도 6의 도면부호 170), 고정홀더(도 6의 도면부호 160)과 같은 세부 구성이 수납될 수 있다.
- [0030] 상기 내부커버(130)는 상기 수납케이스(150)의 상단에서 회동 가능하게 연결되어 개폐 가능한 형태로 제공될 수 있다.

- [0031] 도 2에 도시된 바와 같이, 상기 외장케이스(103)와 상기 외장커버(101) 각각의 일단부는 힌지(H)로 연결될 수 있다.
- [0032] 이때, 상기 힌지(H)와 연결된 상기 외장커버(101)의 일단부에는 끝단이 라운드형상을 갖는 가압돌기(101a)가 구비될 수 있다.
- [0033] 상기 가압돌기(101a)는 상기 외장커버(101)이 개방될 때, 상기 힌지(H)를 중심으로 회전하게 되는데, 이 경우, 상기 회전하는 가압돌기(101a)는 상기 내부커버(130)의 하측에 접촉 배치된 가압 슬라이드(104)를 수직 상방으로 밀어주게 된다. 그 결과, 상기 내부커버(130)는 상기 수납케이스(150)로부터 결합된 상태가 해제되어 상향 이격될 수 있다.
- [0034] 이와 같은 방식에 따라, 사용자가 상기 외장커버(101)를 개방하였을 경우, 상기 내부커버(130)도 함께 수납케이스(150)로부터 고정상태가 해제되어 더욱 신속하게 화장을 할 수 있는 장점이 있다. 즉, 사용자 편의성이 향상되는 효과를 가져올 수 있다.
- [0035] 한편, 상기 가압돌기(101a)의 형상은 반드시 도시된 형태에 제한될 필요가 없으며, 이와 조금씩 다른 형상으로 변경되어도 무방하다.
- [0036] 그리고 상기 가압 슬라이드(104)의 하부에는 수평 방향으로 폭이 연장되어 회전하는 상기 가압돌기(101a)와의 접촉 면적을 증가시키는 접촉연장부재(104a)가 더 구비될 수 있다. 상기 가압 슬라이드(104) 및 접촉연장부재(104a)의 형상도 반드시 도시된 형태에 제한될 필요가 없으며, 이와 다른 형상으로 변경하여 이용될 수 있다.
- [0037] 또한, 상기 외장커버(101)의 타단부에는 착탈 홈(101b)이 구비될 수 있다. 그리고 상기 외장케이스(103)의 타단부에는 누름부재(110)가 외부로 노출되도록 형성될 수 있다.
- [0038] 여기서, 상기 누름부재(110)는 W2 방향으로 측면 가압 시 상기 외장케이스(103)의 내측으로 수평 이동하는 이동몸체(111)와, 상기 이동몸체(111)의 상부에 일체로 구비된 착탈 고정편(113)을 포함할 수 있다.
- [0039] 상기 착탈 고정편(113)은 상기 이동몸체(111)의 상부에 일체로 구비되며, 외측 방향으로 상기 착탈 홈(101b)에 대응하는 쉼기 형상의 착탈 돌기가 마련될 수 있다.
- [0040] 이와 같은 구조에 따라, 도 3의 B의 반대방향으로 외장커버(101)를 닫을 경우 상기 외장커버(101)는 외장케이스(103)의 상부로 결합될 수 있다. 반대로 사용자가 화장품을 사용하고자 할 경우에는 상기 누름부재(110)를 W2 방향으로 측면 가압하여 상기 외장커버(101)를 B방향으로 회동시켜 개방시킬 수 있다. 이와 함께 상기 외장커버(101)의 개방 시 상기 가압돌기(101a)가 회전하여 상기 가압 슬라이더(104)를 W1 방향으로 밀어주게 되는데, 그 결과 내부커버(130)도 함께 수납케이스(150)로부터 분리 이격될 수 있다. 이로써 화장품 케이스의 사용상 편의성이 향상될 수 있다.
- [0041] 도 4는 본 발명의 실시예에 따른 화장품 케이스에서 외장케이스에 내부커버가 결합된 모습을 간략히 도시한 평면도이다.
- [0042] 도 4를 참조하면, 도시된 외장케이스(103)의 내측 상단에 내부커버(130)가 결합된 모습을 확인할 수 있다. 도면부호 103a는 외장커버와 힌지로 연결되기 위해 마련된 결합 홈을 나타낸다.
- [0043] 상기 내부커버(130)는 단차부(131), 파지부(134), 오목 홈부(135), 그리고 힌지연결부(137)를 포함할 수 있다.
- [0044] 상기 단차부(131)는 원판 형상의 내부커버의 테두리를 따라 단차가 형성된 부위를 의미한다. 그리고 상기 파지부(134)는 상기 단차부(131)로부터 외측으로 연장하여 형성되는 부위를 의미하는데, 사용자가 직접 파지하여 내부커버(130)를 개폐할 경우 이용될 수 있다. 그리고 상기 단차부(131)의 내측에는 오목하게 함몰되어 형성되는 오목 홈부(135)가 마련될 수 있다.
- [0045] 그리고 상기 힌지연결부(137)는 상기 파지부(134)의 반대편을 통해 상기 단차부(131)의 외측으로 연장하여 형성될 수 있다. 상기 힌지연결부(137)는 상기 수납케이스와 힌지로 연결되는 부위를 의미한다.
- [0046] 그리고 도 5는 본 발명의 실시예에 따른 화장품 케이스에서 내부커버를 간략히 도시한 배면도이다.
- [0047] 도 5를 참조하면, 상기 내부커버(130)의 배면을 통해 걸림부(133)가 형성될 수 있다.
- [0048] 상기 걸림부(133)는 상기 단차부(131)로부터 하향 돌출되어 수납케이스에 걸림 고정될 수 있다. 예컨대, 상기 걸림부(133)는 상기 파지부로부터 소정의 중심각(a)을 두고 좌우로 벌어져 부채꼴 모양의 위치 상에 다수 개가

형성될 수 있다. 여기서, 상기 걸림부(133) 사이의 중심각(a)은 특정 각도로 제한될 필요가 없으며, 다양한 실시예에 따라 적절히 선정될 수 있다. 바람직하게는 110~140도 사이에서 정해지는 것이 좋다.

- [0049] 도 6 및 도 7은 본 발명의 실시예에 따른 화장품 케이스에서 내부커버 및 수납케이스 사이에 형성되는 세부 구성을 설명하기 위해 도시한 도면들이다.
- [0050] 도 6 및 도 7을 참조하면, 상단의 내부커버(130)와 하단의 수납케이스(140) 사이에는 스펀지(180), 셀부재(170), 그리고 고정홀더(160)가 아래에서 위로 순차적으로 고정 배치될 수 있다.
- [0051] 상기 수납케이스(150)는 미도시된 외장케이스의 내측에 결합되는 케이스 부재로서, 화장품이 수용된 스펀지(180)가 안착 보관되기 위한 내측 수용공간(151)을 가질 수 있다. 그리고 상기 내측 수용공간의 외곽을 둘러 상향 돌출된 측벽부(153)를 포함할 수 있다.
- [0052] 상기 셀부재(170)는 상기 수납케이스(150)에 내장된 상기 스펀지(180)의 상부면에 접촉하도록 대면 배치될 수 있다. 상기 셀부재(170)는 스펀지(180)에 수용된 화장품을 얇고 균일하게 퍼프 등에 묻힐 수 있도록 제공되는 것으로, 보다 완성도 높은 메이크업을 구현할 수 있도록 해준다.
- [0053] 상기 고정홀더(160)는 상기 셀부재(170)를 사이에 두고 상기 수납케이스(150)의 외곽을 통해 고정되는 부재로서 하단돌기(151)가 더 형성될 수 있다.
- [0054] 한편, 상기 셀부재(170)는 상기 스펀지(180)의 상부면에 직접 접촉하여 대면 배치되며, 상하를 관통하는 다수의 타공 홀(171a)을 갖는 타공막(또는 타공플레이트)(171)를 포함할 수 있다.
- [0055] 그리고 상기 타공막(171)의 테두리를 따라 연결되며 상기 수납케이스(150)에 연결되는 연결부(173)를 포함할 수 있다.
- [0056] 상기 연결부(173)는 상기 수납케이스(150)의 측벽부(153)가 삽입되는 제1단차 홈(174)과, 상기 고정홀더(160)의 하단돌기(161)가 삽입되는 제2단차 홈(175)를 포함할 수 있다. 상기 제1, 2단차 홈(174, 175)는 방향을 달리하여 지그재그 형상으로 이루어질 수 있다. 또한, 상기 연결부(173)는 상기 타공막(171)과의 사이에 연결되는 탄성유동부(176)를 포함할 수 있다. 상기 탄성유동부(176)는 주름진 형상을 가질 수 있다. 이에 더하여 상기 연결부(173)의 상단 외측에는 라운드형상으로 돌출된 돌출단부가 형성될 수 있는데, 이는 상기 고정홀더(160)와 결합될 때 기밀성을 향상시켜주는 효과를 가져온다.
- [0057] 이와 같이 구성되는 상기 연결부(173)는 상대적으로 연질의 재질로 이루어질 수 있으며, 이와 달리 상기 타공막(171)은 상대적으로 경질의 재질로 이루어질 수 있다. 구체적인 예로서, 상기 연결부(173)는 실리콘 등의 소재가 이용될 수 있으며, 상기 타공막(171)은 PP 등의 소재가 이용될 수 있다. 다만, 반드시 이러한 소재에 제한될 필요는 없으며, 이와 다른 소재를 이용하여도 무방하다.
- [0058] 한편, 상기 타공막(171)과 상기 연결부(173)는 2중 사출 방식으로 성형 제작될 수 있는데, 반드시 이에 제한될 필요는 없으며 통상의 단일 사출 방식으로 일체형으로 제작할 수 있다.
- [0059] 상기 타공막(171)의 경우 도 7의 (a)에 도시된 바와 같이, 상하를 관통하는 다수의 타공 홀(171a)이 형성될 수 있다. 도시된 바로는 중심으로부터 방사상으로 다수의 타공 홀(171a)이 형성되며, 크기가 다른 타공 홀이 교대로 배치된 것으로 나타나 있다. 다만, 반드시 이러한 형태에 제한될 필요는 없으며, 이와 다른 다양한 형상 및 배치 구조로 변경되어 실시 가능하다.
- [0060] 이와 다른 실시예로서, 상기 타공막(171)은 도 7의 (b)에 도시된 바와 같이, 상하를 관통하는 다수의 타공 홀(171a)이 형성될 수 있다. 도 7의 (b)에 형성된 타공 홀(171a)의 경우 설정된 길이로 슬릿 형태로 절개된 형상을 가지는데, 상부에서 가압할 경우 슬릿 구멍이 확장되는 효과를 가질 수 있다. 다만, 반드시 이러한 형태에 제한될 필요는 없으며, 이와 다른 다양한 형상 및 배치 구조로 변경되어 실시 가능하다.
- [0061] 도 8은 본 발명의 실시예에 따른 화장품 케이스의 작용 효과를 설명하기 위해 도시한 작동상태도이다.
- [0062] 먼저, 도 8의 (a)의 경우 타공막(171)을 위에서 아래로 누르기 이전의 모습을 나타낸 도면이다. 이와 달리, 도 8의 (b)의 경우 퍼프 등의 화장용 도구를 이용하여 타공막(171)을 W3 방향으로 가압한 모습을 나타낸 도면이다. 이 경우, 탄성유동부(176)가 U자형 초기 형상에서 변형되어 아래로 유동하게 되며, 타공막(171)은 화장품을 수용하고 있는 스펀지(180)를 아래로 가압하게 된다. 이와 함께, 스펀지(180) 내부에 수용되어 있던 화장품은 상기 타공막(171)에 구비된 다수의 타공 홀(171a)을 통해 타공막(171)의 상부로 배출될 수 있다. 이로써, 타공막(171)의 상부면에는 얇고 균일하게 화장품(C)이 도포될 수 있으며, 이를 퍼프 등의 화장용 도구에 묻혀 보다 완

성도 높은 메이크업을 구현할 수 있게 된다.

[0063]

[0064]

상기와 같이, 본 발명의 구성 및 작용에 따르면 화장품 케이스의 개방과 동시에 화장품이 보관된 수납케이스를 밀폐시키는 내부커버가 개방될 수 있어 사용 편의성이 향상될 수 있으며, 아울러 수납케이스 내부 구조를 개선하여 화장품이 얇고 균일하게 묻어나게 해주어 보다 완성도 높은 메이크업을 구현할 수 있는 효과를 가져올 수 있다.

[0065]

지금까지 본 발명인 화장품 케이스에 관한 구체적인 실시예에 관하여 설명하였으나, 본 발명의 범위에서 벗어나지 않는 한도 내에서는 여러 가지 실시 변형이 가능함은 자명하다.

[0066]

그리고 전술된 실시예는 모든 면에서 예시적인 것이며, 한정적인 것이 아닌 것으로 이해되어야 하며, 본 발명의 범위는 상세한 설명보다는 후술될 특허청구범위에 의하여 나타내어지며, 그 특허청구범위의 의미 및 범위 그리고 그 등가개념으로부터 도출되는 모든 변경 또는 변형된 형태가 본 발명의 범위에 포함되는 것으로 해석되어야 한다.

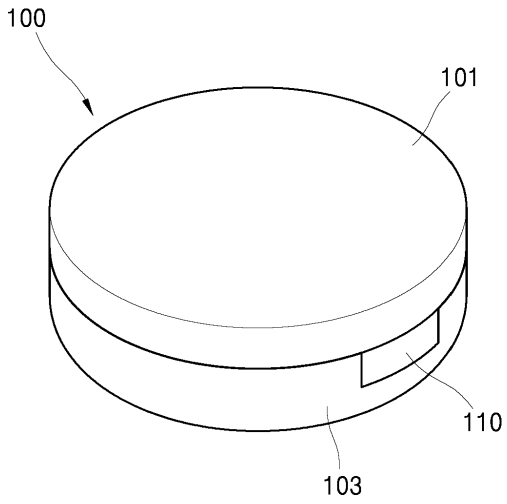
부호의 설명

[0067]

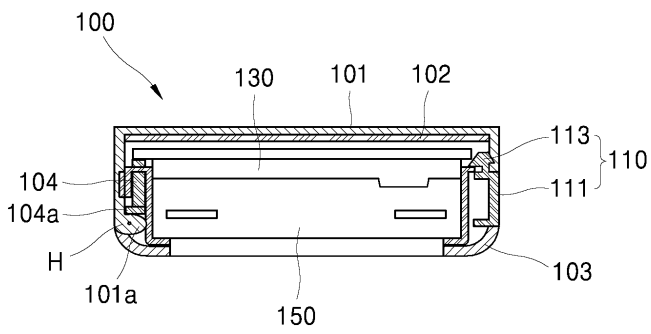
- 100: 화장품 케이스 101: 외장커버
- 101a: 가압돌기 101b: 착탈 홈
- 102: 미러부재 103: 외장케이스
- 103a: 결합 홈 104: 가압 슬라이더
- 104a: 확장 지지부 110: 누름부재
- 111: 이동몸체 113: 착탈 고정편
- 130: 내부커버 131: 단차부
- 133: 걸림부 134: 파지부
- 135: 오목 홈부 137: 힌지연결부
- 150: 수납케이스 151: 내측 수용공간
- 153: 측벽부 160: 고정홀더
- 161: 하단돌기 170: 셀부재
- 171: 타공막 173: 연결부
- 174: 제1단차 홈 175: 제2단차 홈
- 176: 탄성유동부 180: 스펀지

도면

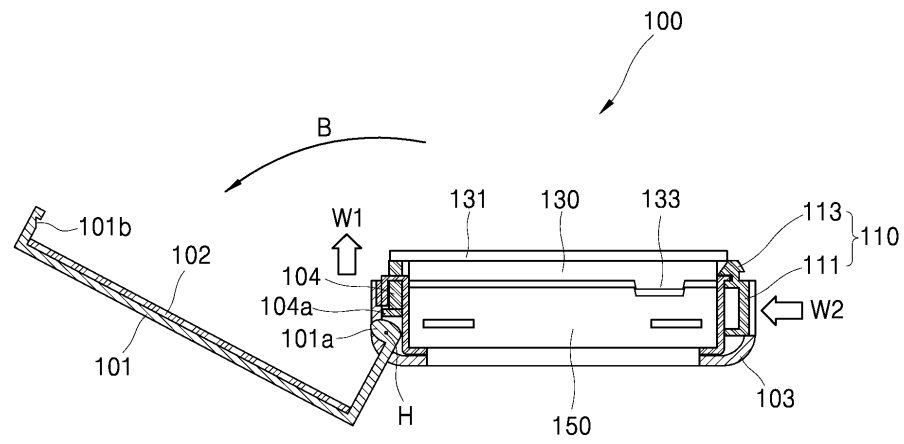
도면1



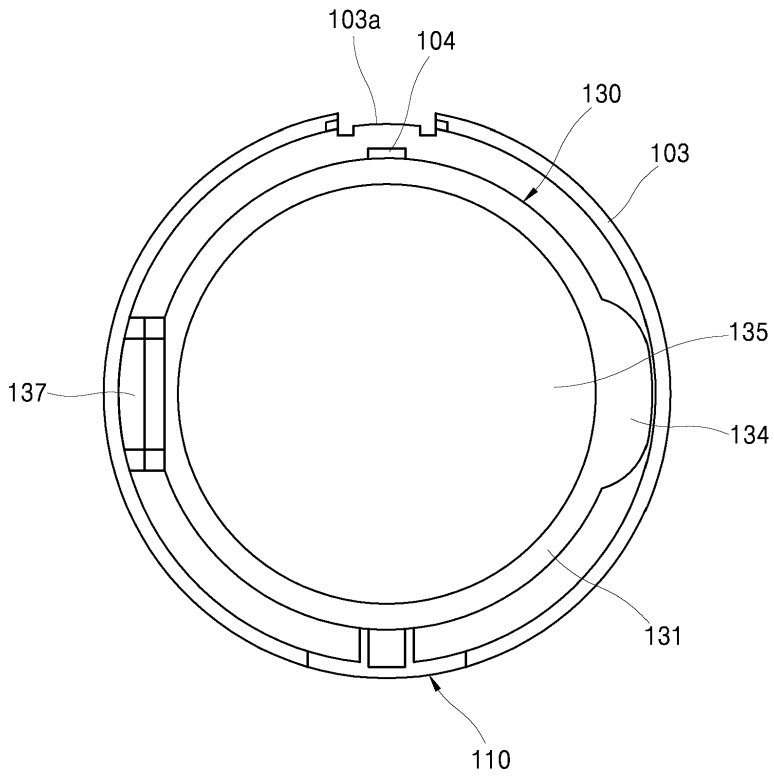
도면2



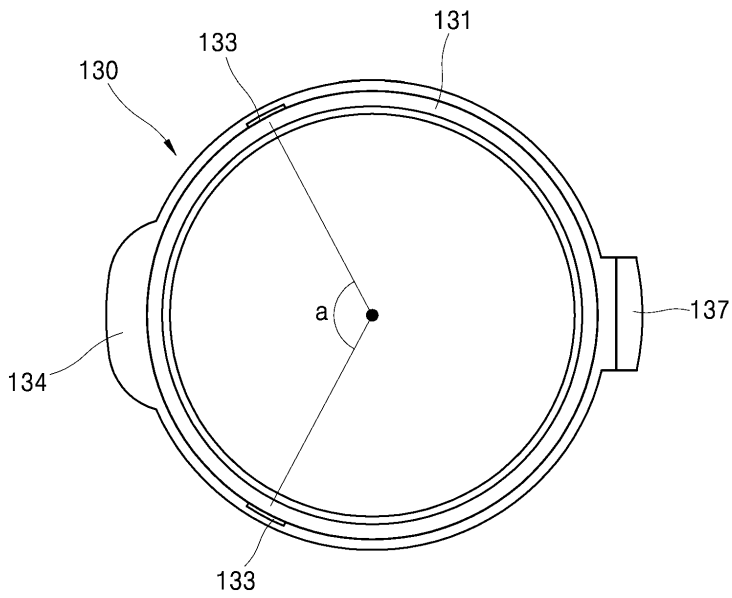
도면3



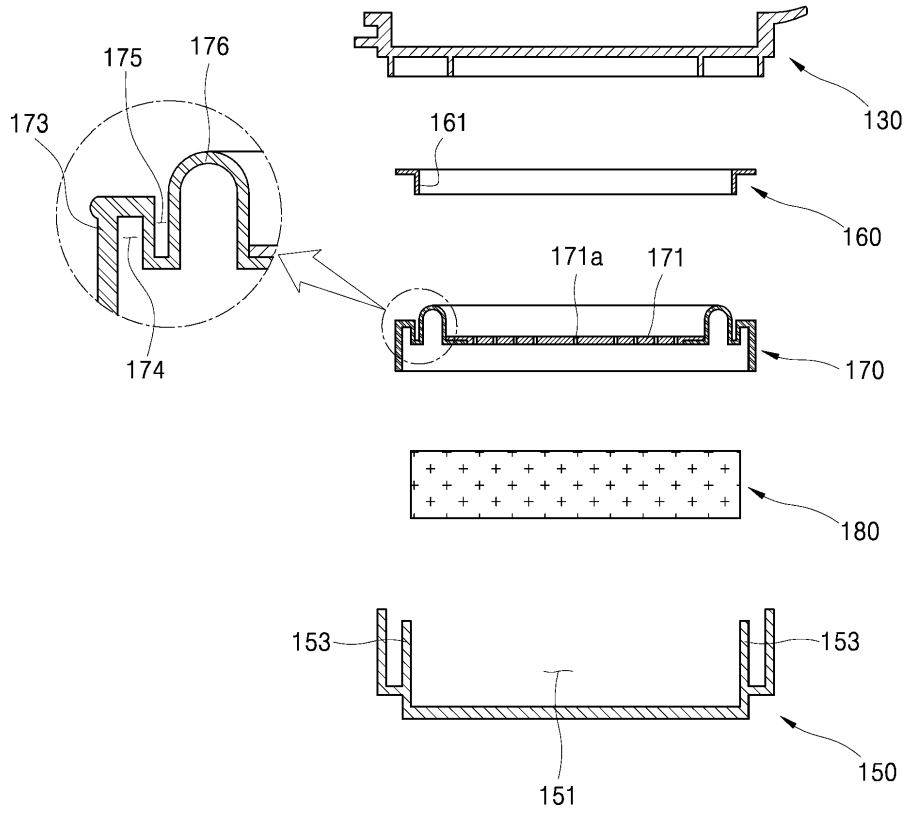
도면4



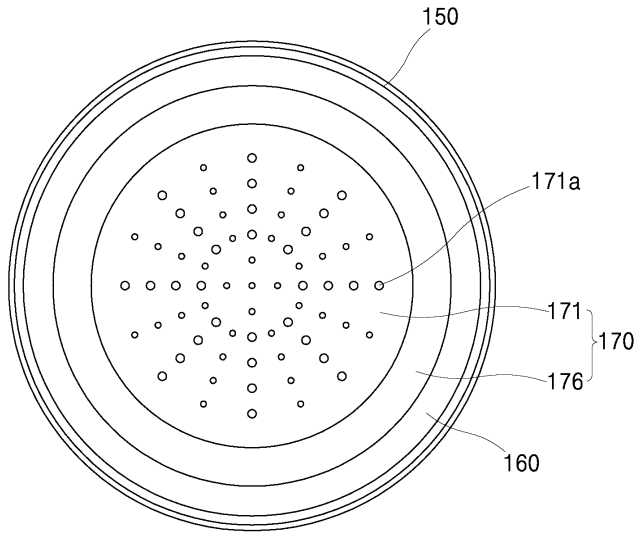
도면5



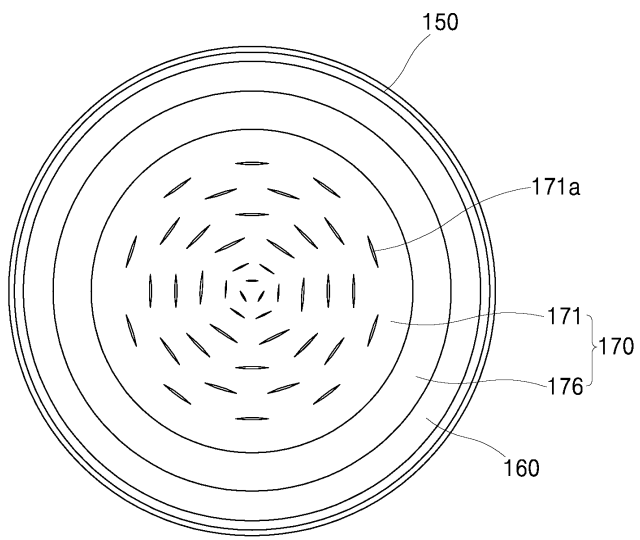
도면6



도면7



(a)



(b)

도면8

