



(12) 实用新型专利

(10) 授权公告号 CN 203597241 U

(45) 授权公告日 2014. 05. 21

(21) 申请号 201320615027. 2

(22) 申请日 2013. 09. 28

(73) 专利权人 天津市滨海新区绿地兰天农业生态有限公司

地址 300454 天津市滨海新区胡家园街

(72) 发明人 孙宝环 孙超 冷更生 刘宝忠 张建平

(74) 专利代理机构 天津盛理知识产权代理有限公司 12209

代理人 田阳

(51) Int. Cl.

A01K 63/00 (2006. 01)

A01K 63/04 (2006. 01)

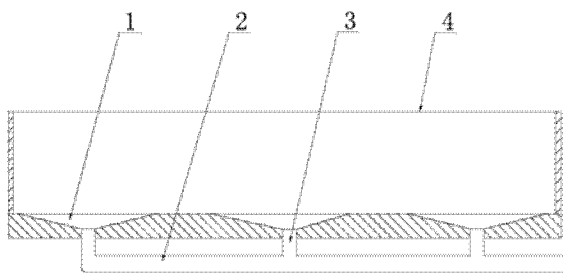
权利要求书1页 说明书2页 附图2页

(54) 实用新型名称

一种多泄口碟形池底工厂化养鱼池

(57) 摘要

本实用新型涉及一种多泄口碟形池底工厂化养鱼池,包括鱼池和排污管,排污管设置于鱼池下方,所述鱼池包括鱼池壁、鱼池底,鱼池壁、鱼池底制为一体,其特征在于:所述鱼池底,其上制有碟形泄污凹面。本实用新型多泄口碟形池底工厂化养鱼池池底制有多个碟形泄污凹面,可充分利用污物聚集效应,使池底污物得到及时排除,是一种具有较高创新性的多泄口碟形池底工厂化养鱼池。



1. 一种多泄口碟形池底工厂化养鱼池,包括鱼池和排污管,排污管设置于鱼池下方,所述鱼池包括鱼池壁、鱼池底,鱼池壁、鱼池底制为一体,其特征在于:所述鱼池底,其上制有碟形泄污凹面。

2. 根据权利要求1所述的多泄口碟形池底工厂化养鱼池,其特征在于:所述碟形泄污凹面为二至四个,碟形泄污凹面中心均制有泄污口,泄污口内设置有泄污管,泄污管与排污管相连通。

3. 根据权利要求1所述的多泄口碟形池底工厂化养鱼池,其特征在于:所述碟形泄污凹面口部至中心的坡度为四至六度。

一种多泄口碟形池底工厂化养鱼池

技术领域

[0001] 本实用新型属于水产品养殖技术领域,特别涉及一种多泄口碟形池底工厂化养鱼池。

背景技术

[0002] 工厂化水产养殖,是当今水产养殖业发展的必然趋势。在工厂化养鱼中,以往鱼池的结构多是平底单泄口,池底污水污物的排泄全靠一个泄污口,此种结构的鱼池,水底污物的聚集效应得不到充分利用,池底污物常常不能得到及时清除,污物长时间滞留在池底,必然对养殖品产生不利影响。

发明内容

[0003] 本实用新型的目的在于克服现有技术的不足,提供一种可充分利用聚集效应、池底污物可及时清除的多泄口碟形池底工厂化养鱼池。

[0004] 本实用新型解决其技术问题是通过以下技术方案实现的:

[0005] 一种多泄口碟形池底工厂化养鱼池,包括鱼池和排污管,排污管设置于鱼池下方,所述鱼池包括鱼池壁、鱼池底,鱼池壁、鱼池底制为一体,其特征在于:所述鱼池底,其上制有碟形泄污凹面。

[0006] 而且,所述碟形泄污凹面为二至四个,碟形泄污凹面中心均制有泄污口,泄污口内设置有泄污管,泄污管与排污管相连通。

[0007] 而且,所述碟形泄污凹面口部至中心的坡度为四至六度。

[0008] 本实用新型的优点和有益效果为:

[0009] 本实用新型多泄口碟形池底工厂化养鱼池池底制有多个碟形泄污凹面,可充分利用污物聚集效应,使池底污物得到及时排除,是一种具有较高创新性的多泄口碟形池底工厂化养鱼池。

附图说明

[0010] 图1为多泄口碟形池底工厂化养鱼池结构示意图;

[0011] 图2为图1的俯视图。

[0012] 附图标注说明:

[0013] 1-碟形泄污凹面,2-排污管,3-泄污管,4-鱼池壁,5-鱼池底,6-泄污口。

具体实施方式

[0014] 下面通过具体实施例对本实用新型作进一步详述,以下实施例只是描述性的,不是限定性的,不能以此限定本实用新型的保护范围。

[0015] 一种多泄口碟形池底工厂化养鱼池,包括鱼池和排污管2,排污管设置于鱼池下方,鱼池包括鱼池壁4、鱼池底5,鱼池壁、鱼池底制为一体,鱼池底,其上制有碟形泄污凹面

1, 碟形泄污凹面为二至四个, 本实施例为三个, 碟形泄污凹面中心均制有泄污口 6, 泄污口内设置有泄污管 3, 泄污管与排污管相连通, 排污管与排污设备连接。

[0016] 碟形泄污凹面口部至中心的坡度不宜过大, 一般为四至六。

[0017] 本实用新型的工作原理为:

[0018] 利用本实用新型进行水产品养殖, 鱼池内的污物在水中物体聚集效应作用下, 特别是在多个碟形泄污凹面的共同作用下, 可较快向泄污口聚集, 当启动排污设备时, 污物可及时得到清理, 避免池底污物滞留时间过长给养殖品带来不利影响。

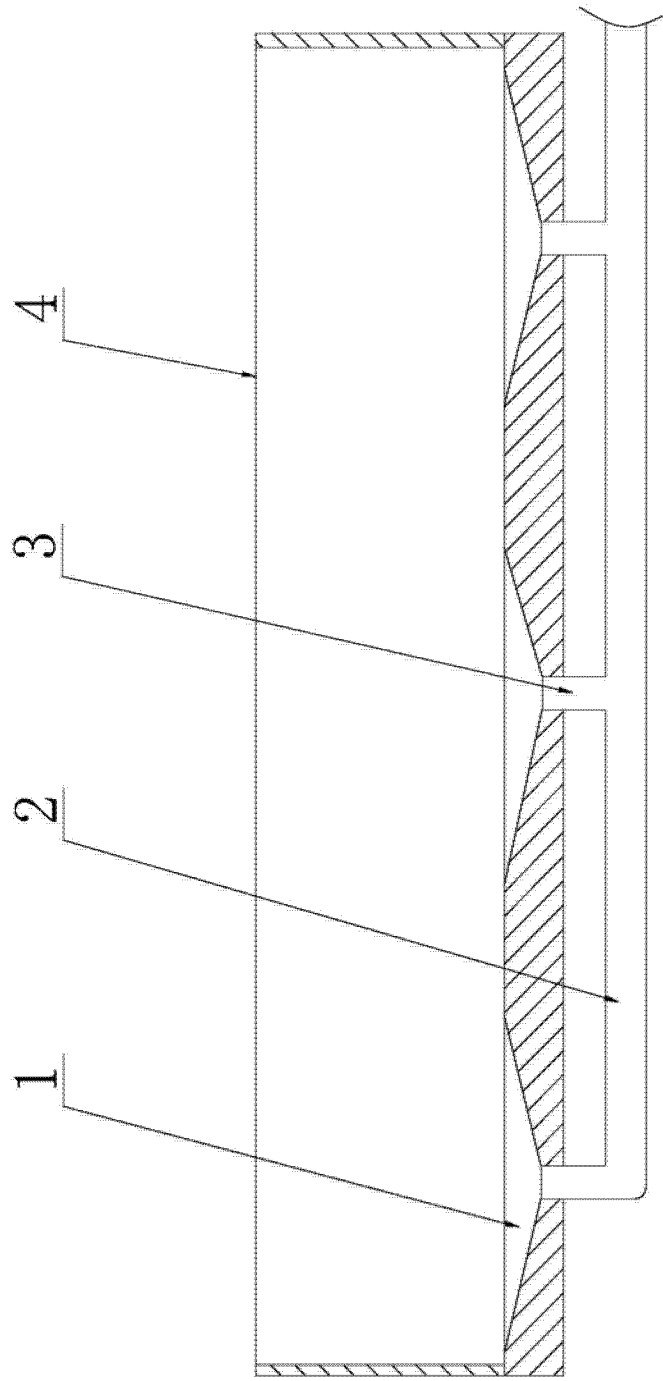


图 1

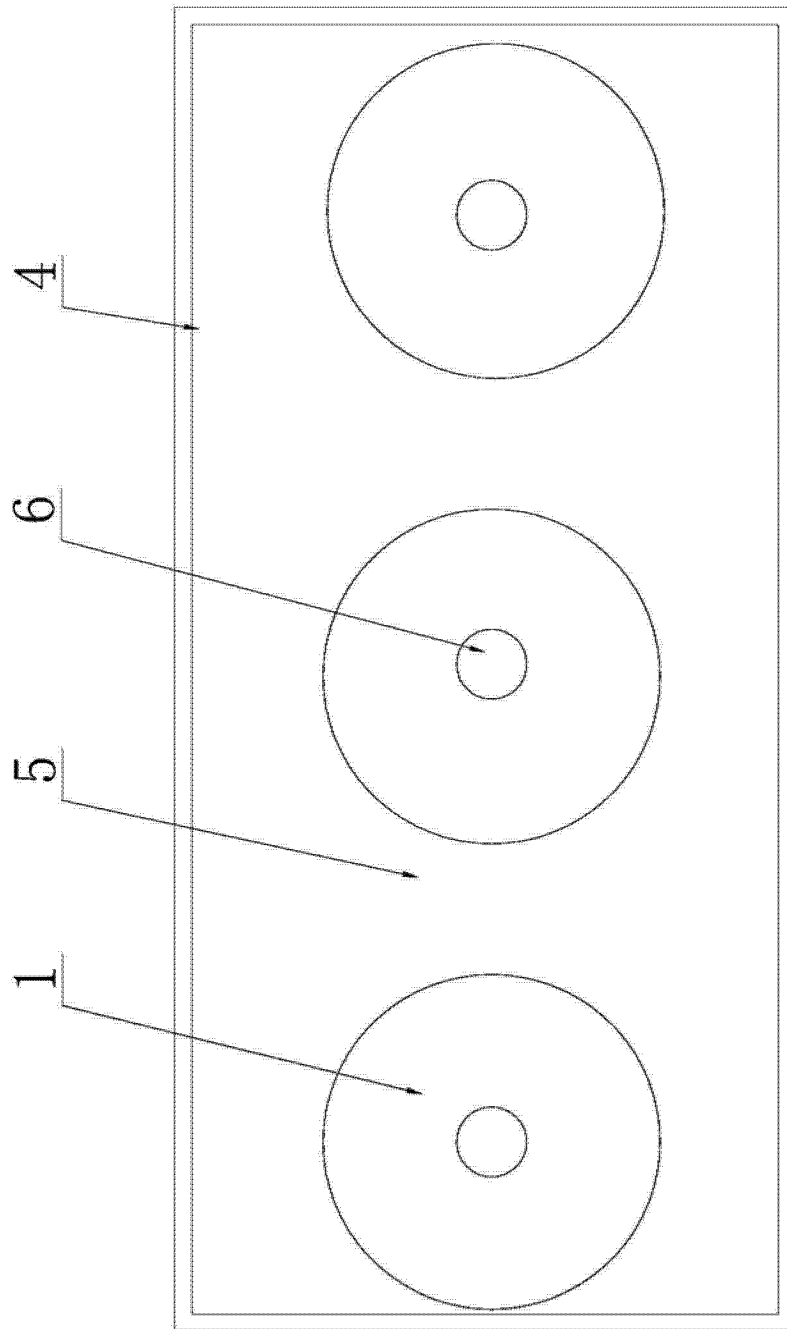


图 2