



(12) 实用新型专利

(10) 授权公告号 CN 203538790 U

(45) 授权公告日 2014. 04. 16

(21) 申请号 201320697911. 5

(22) 申请日 2013. 11. 06

(73) 专利权人 湖州中恒园林建设有限公司

地址 313000 浙江省湖州市杭长桥南路 45 号

(72) 发明人 邓将

(51) Int. Cl.

A47C 1/00(2006. 01)

A47C 7/62(2006. 01)

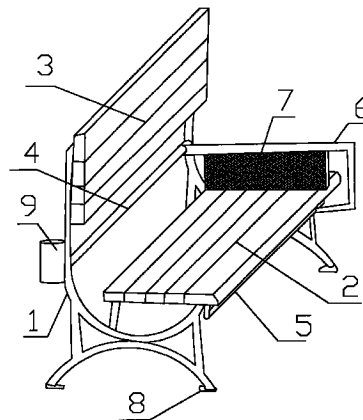
权利要求书1页 说明书2页 附图1页

(54) 实用新型名称

一种园林座椅

(57) 摘要

本实用新型公开了一种园林座椅,包括支架、凳面和靠背,还包括一扫除凳面垃圾的清扫机构,所述的清扫机构包括支架上位于靠背下端设置的第一导轨和支架上位于凳面下端设置的第二导轨,在第一导轨和第二导轨之间连接有滑动架,在滑动架上安装有毛刷,毛刷的底部延伸至凳面上表面,所述的滑动架与第一导轨和第二导轨滑动连接。本实用新型的有益效果:本实用新型在凳面上设有扫除凳面垃圾的清扫机构,使得游客在坐下之前方便清理凳面上的垃圾,减少卫生纸的使用,减少了景区的垃圾,具有节约环保、实用性强的优点。



1. 一种园林座椅,包括支架(1)、凳面(2)和靠背(3),其特征在于:还包括一扫除凳面垃圾的清扫机构,所述的清扫机构包括支架(1)上位于靠背(3)下端设置的第一导轨(4)和支架(1)上位于凳面(2)下端设置的第二导轨(5),在第一导轨(4)和第二导轨(5)之间连接有滑动架(6),在滑动架(6)上安装有毛刷(7),毛刷(7)的底部延伸至凳面(2)上表面,所述的滑动架(6)与第一导轨(4)和第二导轨(5)滑动连接。

2. 根据权利要求1所述的一种园林座椅,其特征在于:在所述的支架(1)的四个支脚上均安装有固定板(8),固定板(8)通过螺钉与地面固接。

3. 根据权利要求1所述的一种园林座椅,其特征在于:在所述的支架(1)上卡接有一垃圾桶(9)。

一种园林座椅

技术领域

[0001] 本实用新型属于园林技术领域,特别涉及一种园林座椅。

背景技术

[0002] 现有的园林座椅上没有设置清扫凳面的清洁工具,在众多游客接触之后免不了在凳面上留下垃圾,随后而来的游客在坐上去之前经常会用卫生纸进行擦拭清理,这就导致大量的卫生纸的资源被浪费,而且给景区带来了众多的垃圾。

实用新型内容

[0003] 为了克服上述技术的不足,本实用新型的目的是提供一种新型的园林座椅。

[0004] 本实用新型为解决其技术问题所采取的技术方案是:

[0005] 一种园林座椅,包括支架、凳面和靠背,还包括一扫除凳面垃圾的清扫机构,所述的清扫机构包括支架上位于靠背下端设置的第一导轨和支架上位于凳面下端设置的第二导轨,在第一导轨和第二导轨之间连接有滑动架,在滑动架上安装有毛刷,毛刷的底部延伸至凳面上表面,所述的滑动架与第一导轨和第二导轨滑动连接。

[0006] 在所述的支架的四个支脚上均安装有固定板,固定板通过螺钉与地面固接。

[0007] 在所述的支架上卡接有一垃圾桶。

[0008] 本实用新型的有益效果:本实用新型在凳面上设有扫除凳面垃圾的清扫机构,使得游客在坐下之前方便清理凳面上的垃圾,减少卫生纸的使用,减少了景区的垃圾,具有节约环保、实用性强的优点。

附图说明

[0009] 图1为本实用新型的整体结构示意图。

具体实施方式

[0010] 下面结合附图对本实用新型作进一步说明。

[0011] 如图1所示的一种园林座椅,包括支架1、凳面2和靠背3,还包括一扫除凳面垃圾的清扫机构,所述的清扫机构包括支架1上位于靠背3下端设置的第一导轨4和支架1上位于凳面2下端设置的第二导轨5,在第一导轨4和第二导轨5之间连接有滑动架6,在滑动架6上安装有毛刷7,毛刷7的底部延伸至凳面2上表面,所述的滑动架6与第一导轨4和第二导轨5滑动连接。在所述的支架1的四个支脚上均安装有固定板8,固定板8通过螺钉与地面固接。在所述的支架1上卡接有一垃圾桶9。

[0012] 本实用新型在凳面上设有扫除凳面垃圾的清扫机构,使得游客在坐下之前方便清理凳面上的垃圾,减少卫生纸的使用,减少了景区的垃圾,具有节约环保、实用性强的优点。

[0013] 以上显示和描述了本实用新型的基本原理、主要特征和本实用新型的优点。本行业的技术人员应该了解,本实用新型不受上述实施例的限制,上述实施例和说明书中描述

的只是说明本实用新型的原理,在不脱离本实用新型精神和范围的前提下,本领域内普通的技术人员的简单更改和替换都是本实用新型的保护范围之内。

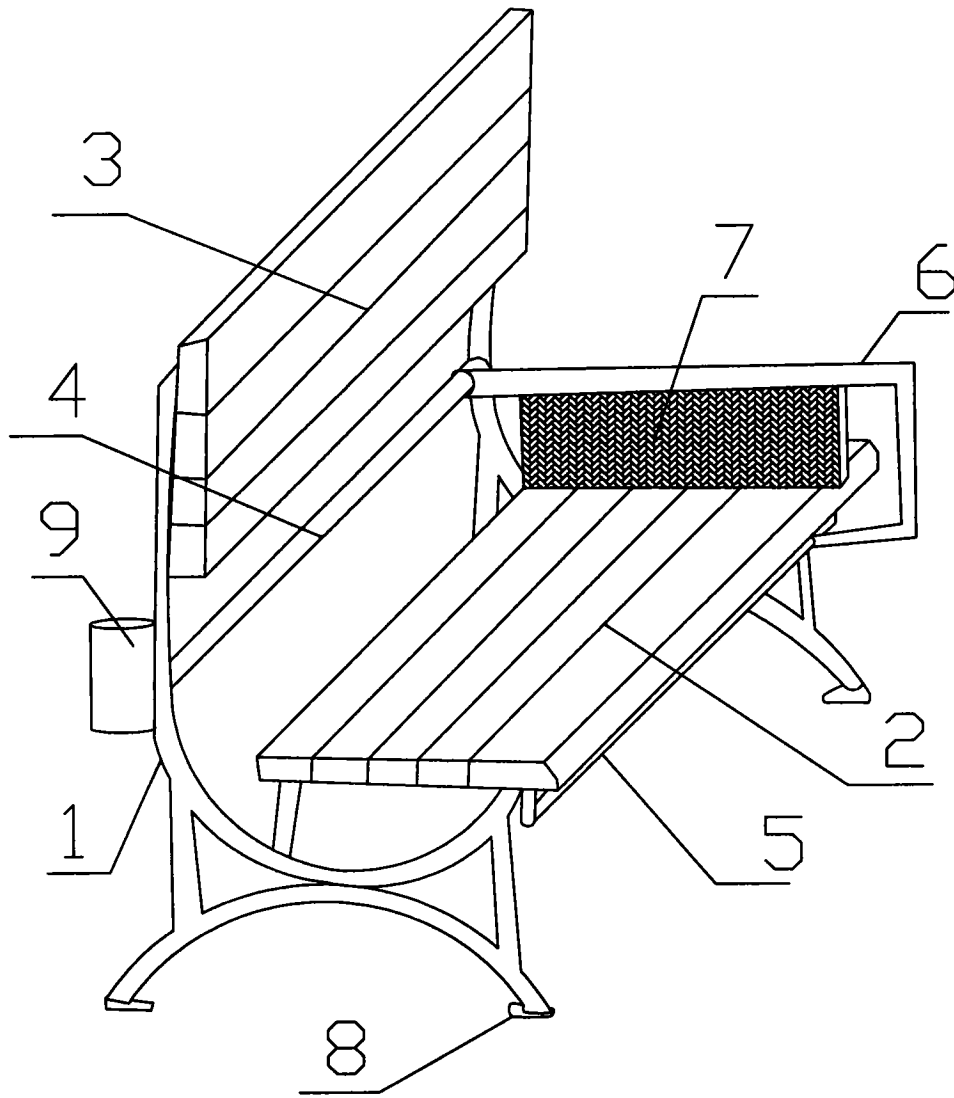


图 1