



(12) 实用新型专利

(10) 授权公告号 CN 221172183 U

(45) 授权公告日 2024.06.18

(21) 申请号 202321021409.2

F21W 131/103 (2006.01)

(22) 申请日 2023.04.28

(73) 专利权人 广东地景生态环境建设有限公司

地址 512026 广东省韶关市武江区工业东路17号新时代大厦1413号(限作办公室使用)

(72) 发明人 侯燕花 王芳芳 陈鑫

(74) 专利代理机构 济宁众城专利事务所 37106

专利代理师 李效宁

(51) Int. Cl.

F21V 33/00 (2006.01)

F21S 8/08 (2006.01)

A01G 25/02 (2006.01)

A47G 7/04 (2006.01)

E03B 3/02 (2006.01)

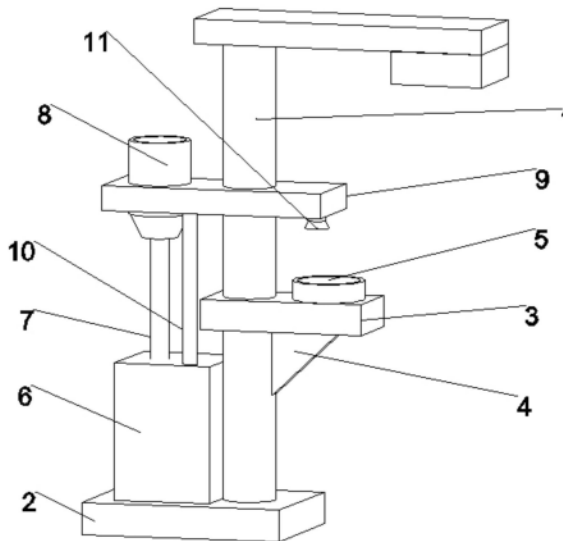
权利要求书1页 说明书3页 附图2页

(54) 实用新型名称

一种绿化路灯

(57) 摘要

本实用新型公开了一种绿化路灯,包括:路灯,底座以及绿化结构;路灯安装在底座上,绿化结构安装在路灯上;所述结构包括:美化组件,收集组件和喷淋组件;美化组件安装在路灯上,收集组件安装在路灯上,喷淋组件安装在路灯上;本实用新型涉及绿化路灯技术领域,具备以下有益效果:设备具有美化的功能,可以对路灯进行美化,同时了路灯处无法绿化的问题;设备具有收集的功能,可以将雨水进行收集,有效的利用了水资源;设备具喷淋的功能,可以对花盆上的植物等进行补水,防止植物干枯,同时无需人员手动对植物进行浇水,使得植物受到均匀的浇灌,利于植物的健康生长。



1. 一种绿化路灯,包括:路灯,底座以及绿化结构;路灯安装在底座上,绿化结构安装在路灯上;

所述结构包括:美化组件,收集组件和喷淋组件;

其特征在于,美化组件安装在路灯上,收集组件安装在路灯上,喷淋组件安装在路灯上;

所述美化组件包括:固定架,支撑杆,花盆;

通过支撑杆进行辅助支撑,防止花盆的掉落;

固定架安装在路灯上,支撑杆一端安装在固定架上,一端与路灯连接,花盆安装在固定架上;

所述固定架上设置有尺寸与花盆尺寸相同的凹槽,便于将花盆固定在固定架上,同时对花盆起到了定位限位的作用;

所述收集组件包括:储水箱,连接管,收集器,支撑架;

储水箱安装在底座上,支撑架安装在路灯上,收集器安装在支撑架上,连接管一端安装在收集器上,一端与储水箱连接;

安装在路灯上的支撑架进行固定支撑,同时通过安装在支撑架上的收集器对雨水进行收集,并将收集的雨水通过连接管导流到安在底座上的储水箱内;

所述收集器内设置有过滤网;

所述喷淋组件包括:供水管,喷头,水泵;

水泵安装在储水箱内,喷头安装在支撑架上,供水管一端与喷头连接,一端与水泵连接;

所述路灯上设有控制器。

一种绿化路灯

技术领域

[0001] 本实用新型涉及绿化路灯技术领域,具体为一种绿化路灯。

背景技术

[0002] 现有的专利号为:CN211260577U,的一种立体绿化路灯装置,具体公开了一种立体绿化路灯装置,包括底座、竖立固定在底座上的灯杆、安装在在灯杆顶端的太阳能灯和多个设于灯杆上的植物架,所述底座上设有若干个固定孔,固定孔位置与灯杆位置错开,多个植物架以螺旋上升方式环绕固定在灯杆上,而上述专利文献中还存在以下问题:安装在路灯上的花盆内的植物会缺水,需要人员手动对花盆内的植物进行浇水,导致人员的劳动强度过大,因此我们设计一种绿化路灯。

实用新型内容

[0003] 为实现以上目的,本实用新型通过以下技术方案予以实现:一种绿化路灯,包括:路灯,底座以及绿化结构;路灯安装在底座上,绿化结构安装在路灯上;

[0004] 所述结构包括:美化组件,收集组件和喷淋组件;

[0005] 美化组件安装在路灯上,收集组件安装在路灯上,喷淋组件安装在路灯上;

[0006] 所述美化组件包括:固定架,支撑杆,花盆;

[0007] 固定架安装在路灯上,支撑杆一端安装在固定架上,一端与路灯连接,花盆安装在固定架上。

[0008] 优选的,所述固定架上设置有尺寸与花盆尺寸相同的凹槽。

[0009] 优选的,所述收集组件包括:储水箱,连接管,收集器,支撑架;

[0010] 储水箱安装在底座上,支撑架安装在路灯上,收集器安装在支撑架上,连接管一端安装在收集器上,一端与储水箱连接。

[0011] 优选的,所述收集器内设置有过滤网。

[0012] 优选的,所述喷淋组件包括:供水管,喷头,水泵;

[0013] 水泵安装在储水箱内,喷头安装在支撑架上,供水管一端与喷头连接,一端与水泵连接。

[0014] 优选的,所述路灯上设有控制器。

[0015] 有益效果

[0016] 本实用新型提供了一种绿化路灯,具备以下有益效果:

[0017] 1设置有美化组件,通过固定架,支撑杆和花盆的相互配合,使得设备具有美化的功能,可以对路灯进行美化,同时了路灯处无法绿化的问题;

[0018] 2设置有收集组件,通过储水箱,连接管,收集器和支撑架的相互配合,使得设备具有收集的功能,可以将雨水进行收集,有效的利用了水资源;

[0019] 3设置有喷淋组件,通过供水管,喷头和水泵的相互配合,使得设备具喷淋的功能,可以对花盆上的植物等进行补水,防止植物干枯,同时无需人员手动对植物进行浇水,使得

植物受到均匀的浇灌,利于植物的健康生长。

附图说明

[0020] 图1为本实用新型一种绿化路灯的三维结构示意图。

[0021] 图2为本实用新型一种绿化路灯的主视结构示意图。

[0022] 图3为本实用新型一种绿化路灯的侧视结构示意图。

[0023] 图中:1、路灯;2、底座;3、固定架;4、支撑杆;5、花盆;6、储水箱;7、连接管;8、收集器;9、支撑架;10、供水管;11、喷头;12、水泵。

具体实施方式

[0024] 基于本实用新型中的实施例,本领域普通技术人员在没有做出创造性劳动前提下所获得的所有其他实施例,都属于本实用新型保护的范围。

[0025] 请参阅图1-3,本实用新型提供一种技术方案。

[0026] 实施例1:

[0027] 请参阅附图1-3,在具体实施过程中,一种绿化路灯,包括:路灯1,底座2以及绿化结构;路灯1安装在底座2上,绿化结构安装在路灯1上;

[0028] 所述结构包括:美化组件,收集组件和喷淋组件;

[0029] 美化组件安装在路灯1上,收集组件安装在路灯1上,喷淋组件安装在路灯1上;

[0030] 所述美化组件包括:固定架3,支撑杆4,花盆5;

[0031] 固定架3安装在路灯1上,支撑杆4一端安装在固定架3上,一端与路灯1连接,花盆5安装在固定架3上。

[0032] 需要说明的是,通过将固定架3安装在路灯1上,起到定位支撑的作用,将花盆5安装在固定架3上,通过种植在花盆5内的植物对路灯1进行美化,同时通过支撑杆4进行辅助支撑,防止花盆5的掉落。

[0033] 作为优选的,更进一步的,所述固定架3上设置有尺寸与花盆5尺寸相同的凹槽。

[0034] 需要说明的是,所述固定架3上设置有尺寸与花盆5尺寸相同的凹槽,便于将花盆5固定在固定架3上,同时对花盆5起到了定位限位的作用。

[0035] 作为优选的,更进一步的,所述收集组件包括:储水箱6,连接管7,收集器8,支撑架9;

[0036] 储水箱6安装在底座2上,支撑架9安装在路灯1上,收集器8安装在支撑架9上,连接管7一端安装在收集器8上,一端与储水箱6连接。

[0037] 需要说明的是,通过安装在路灯1上的支撑架9进行固定支撑,同时通过安装在支撑架9上的收集器8对雨水进行收集,并将收集的雨水通过连接管7导流到安在底座2上的储水箱6内,完成对雨水的收集。

[0038] 作为优选的,更进一步的,所述收集器8内设置有过滤网。

[0039] 需要说明的是,所述收集器8内设置有过滤网,便于将雨水内的固定杂质等进入到连接管7内,有效的保证了储水箱6内的水质干净。

[0040] 作为优选的,更进一步的,所述喷淋组件包括:供水管10,喷头11,水泵12;

[0041] 水泵12安装在储水箱6内,喷头11安装在支撑架9上,供水管10一端与喷头11连接,

一端与水泵12连接。

[0042] 需要说明的是,当遇到干旱天气时,通过安装在储水箱6内的水泵12,在水泵12的作用下,将储水箱6内的收集的雨水,传送到供水管10内,通供水管10对喷头11提供水,使得通过喷头11对花盆5上的植物等进行补水,防止植物干枯,同时无需人员手动对植物进行浇水,使得植物受到均匀的浇灌,利于植物的健康生长。

[0043] 作为优选的,更进一步的,所述路灯1上设有控制器。

[0044] 需要说明的是,所述路灯1上设有控制器,便于控制喷淋组件的启动。

[0045] 尽管已经示出和描述了本实用新型的实施例,对于本领域的普通技术人员而言,可以理解在不脱离本实用新型的原理和精神的情况下可以对这些实施例进行多种变化、修改、替换和变型,本实用新型的范围由所附权利要求及其等同物限定。

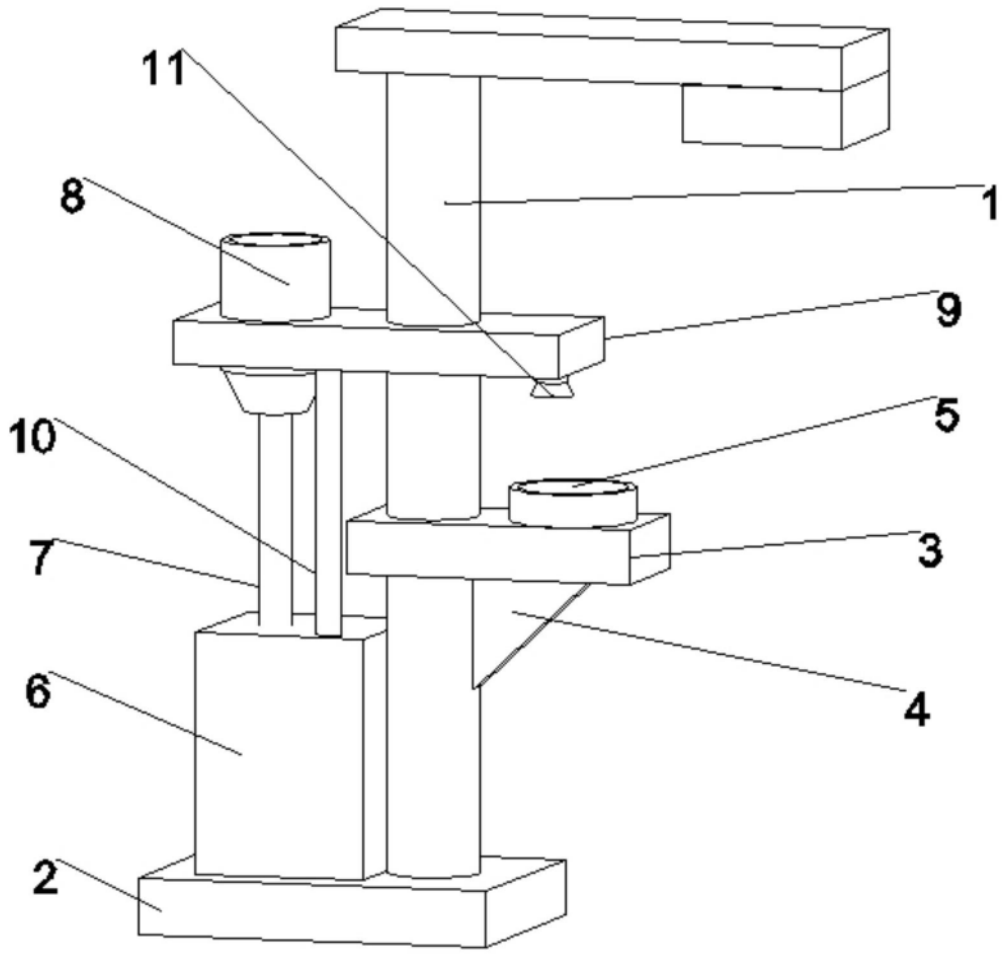


图1

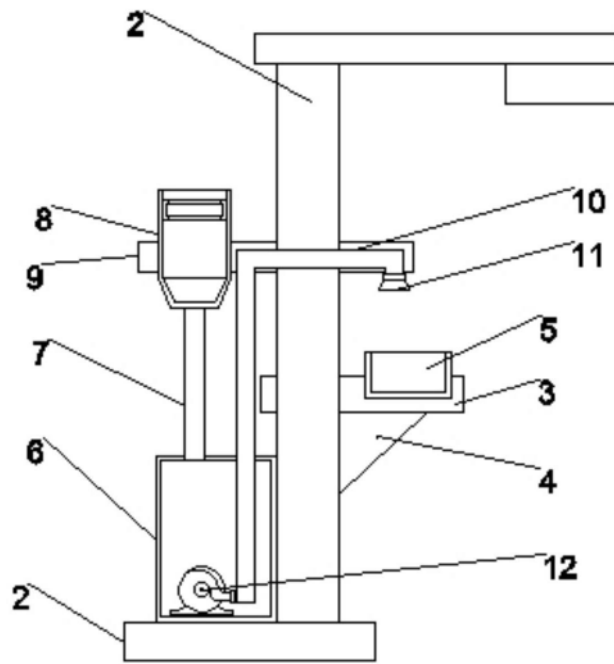


图2

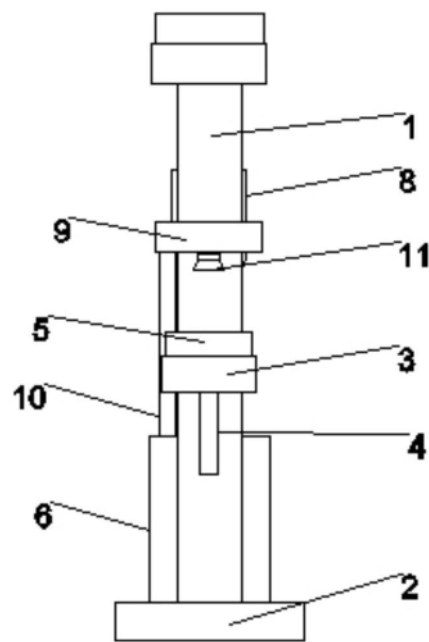


图3