

(12) 특허협력조약에 의하여 공개된 국제출원

(19) 세계지식재산권기구
국제사무국



(43) 국제공개일
2011년 9월 15일 (15.09.2011)

PCT

(10) 국제공개번호
WO 2011/11925 A3

- (51) 국제특허분류:
B65D 19/12 (2006.01) B65D 21/02 (2006.01)
B65D 19/06 (2006.01)
- (21) 국제출원번호: PCT/KR2010/008692
- (22) 국제출원일: 2010년 12월 7일 (07.12.2010)
- (25) 출원언어: 한국어
- (26) 공개언어: 한국어
- (30) 우선권정보:
10-2010-0021996 2010년 3월 11일 (11.03.2010) KR
- (72) 발명자: 겸
- (71) 출원인: 현기훈 (HYUN, Gi Hun) [KR/KR]; 인천 서구 불로동 삼보아파트 506-1503, 404-270 Incheon (KR).
- (74) 대리인: 김성대 (KIM, Seung Dai); 서울 마포구 동교동 159-6, 708호, 121-816 Seoul (KR).
- (81) 지정국 (별도의 표시가 없는 한, 가능한 모든 종류의 국내 권리의 보호를 위하여): AE, AG, AL, AM, AO, AT, AU, AZ, BA, BB, BG, BH, BR, BW, BY, BZ, CA, CH, CL, CN, CO, CR, CU, CZ, DE, DK, DM, DO, DZ, EC, EE, EG, ES, FI, GB, GD, GE, GH, GM, GT, HN,

HR, HU, ID, IL, IN, IS, JP, KE, KG, KM, KN, KP, KZ, LA, LC, LK, LR, LS, LT, LU, LY, MA, MD, ME, MG, MK, MN, MW, MX, MY, MZ, NA, NG, NI, NO, NZ, OM, PE, PG, PH, PL, PT, RO, RS, RU, SC, SD, SE, SG, SK, SL, SM, ST, SV, SY, TH, TJ, TM, TN, TR, TT, TZ, UA, UG, US, UZ, VC, VN, ZA, ZM, ZW.

(84) 지정국 (별도의 표시가 없는 한, 가능한 모든 종류의 역내 권리의 보호를 위하여): ARIPO (BW, GH, GM, KE, LR, LS, MW, MZ, NA, SD, SL, SZ, TZ, UG, ZM, ZW), 유라시아 (AM, AZ, BY, KG, KZ, MD, RU, TJ, TM), 유럽 (AL, AT, BE, BG, CH, CY, CZ, DE, DK, EE, ES, FI, FR, GB, GR, HR, HU, IE, IS, IT, LT, LU, LV, MC, MK, MT, NL, NO, PL, PT, RO, RS, SE, SI, SK, SM, TR), OAPI (BF, BJ, CF, CG, CI, CM, GA, GN, GQ, GW, ML, MR, NE, SN, TD, TG).

공개:

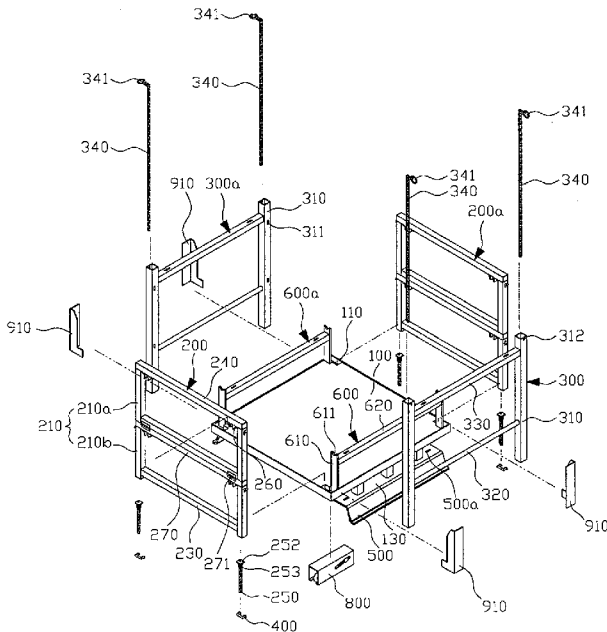
- 국제조사보고서와 함께 (조약 제 21 조(3))
- 청구범위 보정 기한 만료 전의 공개이며, 보정서를 접수하는 경우 그에 관하여 별도 공개함 (규칙 48.2(h))

(88) 국제조사보고서 공개일: 2011년 11월 3일

(54) Title: CONTAINER-TYPE FOLDABLE PALLET

(54) 발명의 명칭 : 접철식 컨테이너형 팔레트

[Fig. 2]



(57) Abstract: The present invention relates to a container-type foldable pallet which comprises: a base part (100) having four side wall unit insertion grooves (110) and a fork inlet part (130) on the bottom surface thereof; a first side wall unit (200) and a second side wall unit (200a) which have respective first chain hinges (250) in the interiors thereof and which fold inwards/outwards from the base part (100); a third side wall unit (300) and a fourth side wall unit (300a) which have respective second chain hinges (340) in the interiors thereof and which fold inwards/outwards from the base part (100); fixing units (400) which connect and fix the lower ends of the respective first chain hinges (250) and the respective second chain hinges (340), and respective fastening pins (410) are inserted and coupled thereof; a stack support part (500) provided on the bottom surface of the fork inlet part (130) of the base part (100); and a first stack wall unit (600) and a second stack wall unit (600a) provided on each side ends of the upper surface of the base part (100) in a corresponding manner to the stack support part (500).

(57) 요약서: 이 발명은 4개의 측벽부끼움홈 (110)이 상면 가장자리측에 형성되고

[다음 쪽 계속]

WO 2011/11925 A3



하단에 포크인입부 (130)가 형성된 베이스부 (100) ; 내부에 제 1 체인힌지 (250)가 구성되어 상기 베이스부 (100)의 내/외측 방향으로 절첩되는 제 1 측벽부 (200) 및 제 2 측벽부 (200a); 내부에 제 2 체인힌지 (340)가 구성되어 상기 베이스부 (100)의 내/외측 방향으로 절첩되는 제 3 측벽부 (300) 및 제 4 측벽부 (300a); 상기 제 1 체인힌지 (250)와 제 2 체인힌지 (340)의 하단을 연결하여 고정하고 일단에 체결핀 (410)이 끼움결합되는 고정부 (400); 상기 베이스부 (100)의 포크인입부 (130) 하단에 구성되는 적층지지부 (500) ; 상기 베이스부 (100)의 상단 양측에 서로 대응되게 구성되어 상기 적층지지부 (500)가 안착되어 지지되는 제 1 적층벽부 (600) 및 제 2 적층벽부 (600a)를 포함하는 접철식 컨테이너형 팔레트에 관한 것이다.

INTERNATIONAL SEARCH REPORT

International application No.

PCT/KR2010/008692

A. CLASSIFICATION OF SUBJECT MATTER

B65D 19/12(2006.01)i, B65D 19/06(2006.01)i, B65D 21/02(2006.01)i

According to International Patent Classification (IPC) or to both national classification and IPC

B. FIELDS SEARCHED

Minimum documentation searched (classification system followed by classification symbols)

B65D 19/12; B65D 21/02; B65D 19/10; B65D 19/06

Documentation searched other than minimum documentation to the extent that such documents are included in the fields searched
Korean Utility models and applications for Utility models: IPC as above
Japanese Utility models and applications for Utility models: IPC as aboveElectronic data base consulted during the international search (name of data base and, where practicable, search terms used)
eKOMPASS (KIPO internal) & Keywords: pallet, folding, chain, fork and similar terms

C. DOCUMENTS CONSIDERED TO BE RELEVANT

Category*	Citation of document, with indication, where appropriate, of the relevant passages	Relevant to claim No.
A	US 4662532 A (FREDRIC E. ANDERSON et al.) 05 May 1987 See column 1, line 40 - column 2, line 18 and figures 1-24.	1-9
A	WO 2006-063775 A1 (STEIGERWALD, MANFRED) 22 June 2006 See abstract and figures 1-6.	1-9
A	EP 0736457 A1 (INDUSTRIE DE THERMOFORMAGE ET MECANO SOUDURE) 09 October 1996 See figures 1-5.	1-9
A	JP 2003-312655 A (KOBARI MARI) 06 November 2003 See figures 1-14.	1-9
A	KR 20-0386408 Y1 (YOUNGJIN A-TECH CORPORATION) 13 June 2005 See figures 1-12.	1-9

 Further documents are listed in the continuation of Box C. See patent family annex.

* Special categories of cited documents:

"A" document defining the general state of the art which is not considered to be of particular relevance

"E" earlier application or patent but published on or after the international filing date

"L" document which may throw doubts on priority claim(s) or which is cited to establish the publication date of another citation or other special reason (as specified)

"O" document referring to an oral disclosure, use, exhibition or other means

"P" document published prior to the international filing date but later than the priority date claimed

"T" later document published after the international filing date or priority date and not in conflict with the application but cited to understand the principle or theory underlying the invention

"X" document of particular relevance; the claimed invention cannot be considered novel or cannot be considered to involve an inventive step when the document is taken alone

"Y" document of particular relevance; the claimed invention cannot be considered to involve an inventive step when the document is combined with one or more other such documents, such combination being obvious to a person skilled in the art

"&" document member of the same patent family

Date of the actual completion of the international search

19 AUGUST 2011 (19.08.2011)

Date of mailing of the international search report

19 AUGUST 2011 (19.08.2011)

Name and mailing address of the ISA/KR

Korean Intellectual Property Office
Government Complex-Daejeon, 139 Seonsa-ro, Daejeon 302-701,
Republic of Korea

Facsimile No. 82-42-472-7140

Authorized officer



Telephone No.

INTERNATIONAL SEARCH REPORT
Information on patent family members

International application No.

PCT/KR2010/008692

Patent document cited in search report	Publication date	Patent family member	Publication date
US 4662532 A	05.05.1987	NONE	
WO 2006-063775 A1	22.06.2006	AT 409653 T DE 102004060400 A1 DE 502005005569 D1 EP 1824747 A1 EP 1824747 B1 US 2008-0190810 A1	15.10.2008 06.07.2006 13.11.2008 29.08.2007 01.10.2008 14.08.2008
EP 0736457 A1	09.10.1996	FR 2732668 A1 FR 2732668 B1	11.10.1996 13.06.1997
JP 2003-312655 A	06.11.2003	JP 3825713 B2	27.09.2006
KR 20-0386408 Y1	13.06.2005	NONE	

A. 발명이 속하는 기술분류(국제특허분류(IPC)) <i>B65D 19/12(2006.01)i, B65D 19/06(2006.01)i, B65D 21/02(2006.01)i</i>		
B. 조사된 분야 조사된 최소문헌(국제특허분류를 기재) B65D 19/12; B65D 21/02; B65D 19/10; B65D 19/06 조사된 기술분야에 속하는 최소문헌 이외의 문헌 한국등록실용신안공보 및 한국공개실용신안공보: 조사된 최소문헌란에 기재된 IPC 일본등록실용신안공보 및 일본공개실용신안공보: 조사된 최소문헌란에 기재된 IPC		
국제조사에 이용된 전산 데이터베이스(데이터베이스의 명칭 및 검색어(해당하는 경우)) eKOMPASS(특허청 내부 검색시스템) & 키워드: 파레트, 접철, 체인, 포크 및 이와 유사한 용어		
C. 관련 문헌		
카테고리*	인용문헌명 및 관련 구절(해당하는 경우)의 기재	관련 청구항
A	US 4662532 A (FREDRIC E. ANDERSON 외 2명) 1987.05.05 컬럼 1, 라인 40 - 컬럼 2, 라인 18 및 도면 1-24 참조.	1-9
A	WO 2006-063775 A1 (STEIGERWALD, MANFRED) 2006.06.22 초록 및 도면 1-6 참조.	1-9
A	EP 0736457 A1 (INDUSTRIE DE THERMOFORMAGE ET MECANO SOUDURE) 1996.10.09 도면 1-5 참조.	1-9
A	JP 2003-312655 A (KOBARI MARI) 2003.11.06 도면 1-14 참조.	1-9
A	KR 20-0386408 Y1 (주식회사 영진에이텍) 2005.06.13 도면 1-12 참조.	1-9
<input type="checkbox"/> 추가 문헌이 C(계속)에 기재되어 있습니다. <input checked="" type="checkbox"/> 대응특허에 관한 별지를 참조하십시오.		
* 인용된 문헌의 특별 카테고리: “A” 특별히 관련이 없는 것으로 보이는 일반적인 기술수준을 정의한 문헌 “E” 국제출원일보다 빠른 출원일 또는 우선일을 가지나 국제출원일 이후에 공개된 선출원 또는 특허 문헌 “L” 우선권 주장에 의문을 제기하는 문헌 또는 다른 인용문헌의 공개일 또는 다른 특별한 이유(이유를 명시)를 밝히기 위하여 인용된 문헌 “O” 구두 개시, 사용, 전시 또는 기타 수단을 언급하고 있는 문헌 “P” 우선일 이후에 공개되었으나 국제출원일 이전에 공개된 문헌 “T” 국제출원일 또는 우선일 후에 공개된 문헌으로, 출원과 상충하지 않으며 발명의 기초가 되는 원리나 이론을 이해하기 위해 인용된 문헌 “X” 특별한 관련이 있는 문헌. 해당 문헌 하나만으로 청구된 발명의 신규성 또는 진보성이 없는 것으로 본다. “Y” 특별한 관련이 있는 문헌. 해당 문헌이 하나 이상의 다른 문헌과 조합하는 경우로 그 조합이 당업자에게 자명한 경우 청구된 발명은 진보성이 없는 것으로 본다. “&” 동일한 대응특허문헌에 속하는 문헌		
국제조사의 실제 완료일 2011년 08월 19일 (19.08.2011)		국제조사보고서 발송일 2011년 08월 19일 (19.08.2011)
ISA/KR의 명칭 및 우편주소  대한민국 특허청 (302-701) 대전광역시 서구 청사로 189, 정부대전청사 팩스 번호 82-42-472-7140		심사관 김광오 전화번호 82-42-481-5470 

국제조사보고서에서 인용된 특허문헌	공개일	대응특허문헌	공개일
US 4662532 A	1987.05.05	없음	
WO 2006-063775 A1	2006.06.22	AT 409653 T DE 102004060400 A1 DE 502005005569 D1 EP 1824747 A1 EP 1824747 B1 US 2008-0190810 A1	2008.10.15 2006.07.06 2008.11.13 2007.08.29 2008.10.01 2008.08.14
EP 0736457 A1	1996.10.09	FR 2732668 A1 FR 2732668 B1	1996.10.11 1997.06.13
JP 2003-312655 A	2003.11.06	JP 3825713 B2	2006.09.27
KR 20-0386408 Y1	2005.06.13	없음	