

19



OFICINA ESPAÑOLA DE  
PATENTES Y MARCAS

ESPAÑA



11 Número de publicación: **2 987 863**

51 Int. Cl.:

**C08J 11/18** (2006.01)

**C08J 11/24** (2006.01)

12

TRADUCCIÓN DE PATENTE EUROPEA

T3

96 Fecha de presentación y número de la solicitud europea: **20.09.2022** E 22196668 (2)

97 Fecha y número de publicación de la concesión europea: **17.07.2024** EP 4342937

54 Título: **Proceso para reciclar tereftalato de polietileno utilizando una materia prima separada**

45 Fecha de publicación y mención en BOPI de la traducción de la patente:  
**18.11.2024**

73 Titular/es:

**REVALYU RESOURCES GMBH (100.0%)**  
**Reinhard-Heraeus-Ring 23**  
**63801 Kleinostheim, DE**

72 Inventor/es:

**MAKHIJA, SURESH L.;**  
**YEOLA, DHANVANT y**  
**NEUMANN, CHRISTIAN**

74 Agente/Representante:

**ISERN JARA, Jorge**

ES 2 987 863 T3

Aviso: En el plazo de nueve meses a contar desde la fecha de publicación en el Boletín Europeo de Patentes, de la mención de concesión de la patente europea, cualquier persona podrá oponerse ante la Oficina Europea de Patentes a la patente concedida. La oposición deberá formularse por escrito y estar motivada; sólo se considerará como formulada una vez que se haya realizado el pago de la tasa de oposición (art. 99.1 del Convenio sobre Concesión de Patentes Europeas).

## DESCRIPCIÓN

Proceso para reciclar tereftalato de polietileno utilizando una materia prima separada

## 5 Campo de la invención

La invención se refiere a un método para producir un primer producto intermedio a partir de un primer poliéster, p. ej., un método para producir oligómeros de tereftalato de polietileno (PET) a partir de escamas de PET.

## 10 Antecedentes

El tereftalato de polietileno (PET) es uno de los polímeros termoplásticos más utilizados y económicamente importantes. El PET se utiliza para, p. ej., fibras para ropa, recipientes para alimentos y bebidas, tales como botellas y películas.

15 Como resultado del amplio uso del PET y su no biodegradabilidad, los productos que contienen PET han creado serias preocupaciones ecológicas. Por tanto, los métodos para reciclar PET son muy importantes para reducir la cantidad de residuos de PET. Un método de reciclaje es la reducción del PET en los componentes químicos que se utilizan para producir PET, seguido de la polimerización de los componentes químicos para obtener PET reciclado. Esto se conoce como reciclaje químico. Las desventajas del proceso de reciclaje químico incluyen las siguientes: el proceso de  
20 reciclaje es generalmente muy ineficiente desde el punto de vista energético, es perjudicial para el medio ambiente y tiene un bajo rendimiento. En particular, si el PET se despolimeriza a monómeros, esto requiere largos tiempos de despolimerización y conduce a la producción de grandes cantidades de productos de degradación que no se pueden eliminar del PET reciclado. Muy a menudo también es necesario mezclar el PET reciclado químicamente con PET virgen para obtener un producto de PET reciclado de calidad suficientemente alta. El reciclaje químico del tereftalato  
25 de polietileno se describe mediante, p. ej., Bartolome *et al.* (2012), Recent Developments in the Chemical Recycling of PET, *Material Recycling - Trends and Perspectives*. El documento EP3778744 A1 divulga un método para reciclar PET que incluye mezclar material líquido de PET virgen con el PET reciclado (el material líquido de PET virgen se define como los componentes químicos necesarios para producir PET virgen, es decir, PET que no se obtiene mediante un método de reciclaje). El documento CN109134244 A divulga un método para reciclar PET que utiliza tanto glicol como metanol para despolimerizar PET. El documento CN108395373 A divulga un método para reciclar  
30 PET que utiliza etilenglicol y propilenglicol.

El documento IN202121037279 A divulga un método para reciclar escamas de PET que utiliza etilenglicol. Jimmy Shah: "The Importance of Controlling Intrinsic Viscosity in Extruded PET", 11 de marzo de 2021 (11-03-2021), divulga  
35 el control de la viscosidad intrínseca en un método de reciclaje basado en la extrusión de PET. El documento US2022/041836 A1 divulga la preparación de un catalizador y el uso del mismo en un método de reciclaje de PET. El documento NZ252649 A divulga un método para reciclar escamas de PET utilizando etilenglicol, así como una suspensión acuosa. El documento GB2598077 A divulga un método y aparato para reciclar PET utilizando EG. Anónimo: "Plastics - TOMRA - Material Sorting - Waste Recycling", 9 de febrero de 2023, páginas 1-15, URL:  
40 <https://www.tomra.com/en/solutions/waste-metal-recycling/applications/plastics>. divulga sistemas de clasificación para plásticos. El documento EP3875523 A1 divulga un método para reciclar PET que utiliza etilenglicol y en donde los oligómeros de PET reciclados se mezclan con monómeros de PET producidos directamente a partir de una materia prima petroquímica y que no ha sido procesada ni utilizada antes.

## 45 Objetos

Un objeto de la presente invención es superar al menos parcialmente al menos una de las desventajas encontradas en el estado de la técnica.

Otro objeto más de la invención es proporcionar un método para producir un primer producto intermedio, en donde el método reduce la degradación de un primer poliéster usado para obtener el primer producto intermedio.

50 Otro objeto más de la invención es proporcionar un método para producir un primer producto intermedio, en donde el método reduce la degradación del primer producto intermedio.

Otro objeto más de la invención es proporcionar un método para producir un primer producto intermedio, en donde el método reduce la variación en el peso molar del primer producto intermedio.

55 Otro objeto más de la invención es proporcionar un método para producir un primer producto intermedio, en donde el método puede eliminar más impurezas durante la producción del primer producto intermedio. Las fuentes de impurezas incluyen la materia prima (cantidad) (utilizada para el método para producir el primer producto intermedio), que contiene impurezas tales como arena y cloruro de polivinilo.

Otro objeto más de la invención es proporcionar un método para producir un primer producto intermedio, en donde el método puede eliminar más sustancias cáusticas durante la producción del primer producto intermedio. Puede haber  
60 sustancia cáustica debido a que, p. ej., la materia prima (cantidad) (utilizada para el método para producir el primer producto intermedio) se ha sometido a un lavado cáustico.

Otro objeto más de la invención es proporcionar un método para producir un primer producto intermedio, en donde el método puede eliminar más eficazmente las sustancias adhesivas que se adhieren a la materia prima (cantidad) (utilizada para el método para producir el primer producto intermedio).

65 Otro objeto más de la invención es proporcionar un método para producir un primer producto intermedio, en donde se aumenta la tasa de transporte de la materia prima (cantidad) a través de una planta de producción. En el presente

documento, la materia prima (cantidad) se refiere a la materia prima (cantidad) del método para producir el primer producto intermedio, y la planta de producción se refiere a la planta donde se produce el primer producto intermedio. Otro objeto más de la invención es proporcionar un método para producir un primer producto intermedio, en donde el método reduce la aparición de bloqueos, p. ej., bloqueos que se producen en la planta de producción utilizada para producir el primer producto intermedio.

Otro objeto más de la invención es proporcionar un método para producir un primer producto intermedio que requiera menos energía.

Otro objeto más de la invención es proporcionar un método para producir un primer producto intermedio, en donde el método tiene un mayor rendimiento.

Otro objeto más de la invención es proporcionar un método para producir un primer producto intermedio, en donde el método tiene una reducida huella de carbono.

Otro objeto más de la invención es proporcionar un método para producir un primer producto intermedio, en donde el primer producto intermedio tiene una pureza mejorada.

#### Realizaciones preferidas de la invención

La invención se expone en el conjunto de reivindicaciones adjuntas. La materia objeto que queda fuera del alcance de las reivindicaciones puede divulgarse, pero no está de acuerdo con la invención.

Cualquiera de las realizaciones de la invención contribuye a cumplir al menos parcialmente al menos uno de los objetos mencionados anteriormente.

Una 1ª realización de la invención es un método para producir un primer producto intermedio, que comprende las etapas de

- a. proporcionar una materia prima que comprende un primer poliéster;
- b. separar la materia prima en al menos una primera cantidad de materia prima y una cantidad adicional de materia prima, en donde la primera cantidad de materia prima y la cantidad adicional de materia prima comprenden el primer poliéster;
- c. transportar

- i. la primera cantidad de materia prima en una primera línea de reacción, y
  - ii. la cantidad adicional de materia prima a una línea de reacción adicional;

en donde una línea de reacción comprende las siguientes etapas:

- I. poner en contacto el primer poliéster con una cantidad adicional de un primer compuesto orgánico en una sección de volumen  $V_2$ ,

- II. reducir una masa molar promedio en peso del primer poliéster en la sección de volumen  $V_2$ , en donde, después de que se haya completado la etapa de reducción en la sección de volumen  $V_2$ , el primer poliéster tiene una viscosidad intrínseca en el intervalo de 0,10 dl/g a 0,45 dl/g,

- III. poner en contacto el primer poliéster con un compuesto orgánico adicional, en una sección de volumen  $V_3$ , obtener una mezcla inicial adicional;

- IV. reducir una masa molar promedio en peso del primer poliéster en la sección de volumen  $V_3$ , para obtener una primera mezcla intermedia, en donde la primera mezcla intermedia comprende

- i. un primer producto intermedio que tiene una viscosidad intrínseca en el intervalo de 0,010 dl/g a 0,090 dl/g,
    - ii. el compuesto orgánico adicional;

en donde

al menos un parámetro del proceso varía en al menos el 10 %, más preferentemente en al menos el 25 %, aún más preferentemente en al menos el 50 %, aún más preferentemente en al menos el 100 % e incluso más preferentemente en al menos el 150 % entre la primera línea de reacción y la línea de reacción adicional;

el primer poliéster en la materia prima está en forma de una pluralidad de fragmentos, y en donde se aplica lo siguiente:

- A. al menos el 60 % en peso de los fragmentos del primer poliéster en la primera cantidad de materia prima tiene un espesor inferior a 1,0 mm,

- B. al menos el 60 % en peso de los fragmentos del primer poliéster en la cantidad adicional de materia prima tiene un espesor de 1,0 mm o mayor,

con la viscosidad intrínseca y el % en peso de los fragmentos con un cierto espesor determinado de acuerdo con los métodos descritos en el presente documento.

En un aspecto de la 1ª realización, se prefiere que el método comprenda además la etapa de combinar la primera mezcla intermedia obtenida de la primera línea de reacción con la primera mezcla intermedia obtenida de la línea de reacción adicional para obtener una primera mezcla intermedia combinada. Por tanto, la primera mezcla intermedia combinada comprende el primer producto intermedio y el compuesto orgánico adicional que formó parte de la primera mezcla intermedia que se obtiene de la primera línea de reacción, así como el primer producto intermedio y el compuesto orgánico adicional que formó parte de la primera mezcla intermedia que se obtiene de la línea de reacción adicional. En este aspecto, la primera mezcla intermedia combinada debe entenderse preferentemente como un volumen único de la primera mezcla intermedia que se obtiene mediante la combinación.

Ejemplos de dónde se realiza preferentemente la combinación incluyen: antes de una sección de volumen  $V_4$ , en la sección de volumen  $V_4$ , antes de un medio filtrante y en un medio filtrante. En un aspecto de la 1ª realización, se

prefiere que el al menos un parámetro del proceso varíe en menos del 500 %, más preferentemente en menos del 400 % y aún más preferentemente en menos del 300 %.

Una 2ª realización de la invención es un método para producir un primer producto intermedio, que comprende las etapas de

- a. proporcionar una materia prima que comprende un primer poliéster;
- b. separar la materia prima en al menos una primera cantidad de materia prima y una cantidad adicional de materia prima, en donde la primera cantidad de materia prima y la cantidad adicional de materia prima comprenden el primer poliéster;
- c. transportar
  - i. la primera cantidad de materia prima en una primera línea de reacción, y
  - ii. la cantidad adicional de materia prima a una línea de reacción adicional; en donde una línea de reacción comprende la siguiente etapa:
    - I. poner en contacto el primer poliéster con una cantidad adicional de un primer compuesto orgánico, en una sección de volumen  $V_2$ ,
    - II. reducir una masa molar promedio en peso del primer poliéster, en la sección de volumen  $V_2$ , en donde, después de que se haya completado la etapa de reducción en la sección de volumen  $V_2$ , el primer poliéster tiene una viscosidad intrínseca en el intervalo de 0,10 dl/g a 0,45 dl/g;
- d. combinar el primer poliéster en la primera línea de reacción con el primer poliéster en la línea de reacción adicional para obtener un primer poliéster combinado;
- e. poner en contacto el primer poliéster combinado con un compuesto orgánico adicional, en una sección de volumen  $V_3$ , obtener una mezcla inicial adicional;
- f. reducir la masa molar promedio en peso del primer poliéster combinado, en la sección de volumen  $V_3$ , para obtener una primera mezcla intermedia, en donde la primera mezcla intermedia comprende
  - i. un primer producto intermedio que tiene una viscosidad intrínseca en el intervalo de 0,010 dl/g a 0,090 dl/g,
  - ii. el compuesto orgánico adicional;

en donde

al menos un parámetro del proceso varía en al menos el 10 %, más preferentemente en al menos el 25 %, aún más preferentemente en al menos el 50 %, aún más preferentemente en al menos el 100 % e incluso más preferentemente en al menos el 150 % entre la primera línea de reacción y la línea de reacción adicional; el primer poliéster en la materia prima está en forma de una pluralidad de fragmentos, y en donde se aplica lo siguiente:

- A. al menos el 60 % en peso de los fragmentos del primer poliéster en la primera cantidad de materia prima tiene un espesor inferior a 1,0 mm,
- B. al menos el 60 % en peso de los fragmentos del primer poliéster en la cantidad adicional de materia prima tiene un espesor de 1,0 mm o mayor,

con la viscosidad intrínseca y el % en peso de los fragmentos con un cierto espesor determinado de acuerdo con los métodos descritos en el presente documento.

En la 2ª realización, el primer poliéster combinado debe entenderse preferentemente como una única cantidad del primer poliéster que se obtiene mediante la combinación en la etapa d. En un aspecto de la 2ª realización, se prefiere que el al menos un parámetro del proceso varíe en menos del 500 %, más preferentemente en menos del 400 % y aún más preferentemente en menos del 300 %.

A menos que se especifique de otro modo, cualquier realización preferida del "método para producir un primer producto intermedio" proporcionado a continuación debe entenderse como una referencia colectiva a una realización preferida del método para producir un primer producto intermedio de acuerdo con la 1ª realización de la invención, así como a una realización preferida del método para producir un primer producto intermedio de acuerdo con la 2ª realización de la invención. Dicho de otro modo, las siguientes realizaciones preferidas son realizaciones preferidas tanto de las realizaciones 1ª y 2ª de la invención.

En la descripción y las siguientes realizaciones preferidas, a menos que se especifique de otro modo, una "materia prima (cantidad)" debe entenderse como una referencia colectiva a la materia prima, la primera cantidad de materia prima y la cantidad adicional de materia prima. Por tanto, una realización preferida o aspecto preferido de la "materia prima (cantidad)" es una realización preferida o un aspecto preferido de la materia prima, la primera cantidad de materia prima y la cantidad adicional de materia prima.

En la descripción y las siguientes realizaciones preferidas, a menos que se especifique de otro modo, una "cantidad de materia prima" debe entenderse como una referencia colectiva a la primera cantidad de materia prima y a la cantidad adicional de materia prima. Por tanto, una realización preferida o aspecto preferido de la "cantidad de materia prima" es una realización preferida o un aspecto preferido de la primera cantidad de materia prima y de la cantidad adicional de materia prima.

En la descripción y las siguientes realizaciones preferidas, a menos que se especifique de otro modo, una "primera mezcla intermedia (combinada)" debe entenderse como una referencia colectiva a lo siguiente: a.) una primera mezcla intermedia obtenida de la primera línea de reacción, b.) una primera mezcla intermedia obtenida de la línea de reacción adicional cuando el método para producir el primer producto intermedio se realiza de acuerdo con la 1ª realización, c.) la combinación de las primeras mezclas intermedias obtenidas de la primera línea de reacción y la línea de reacción adicional cuando el método para producir el primer producto intermedio se realiza de acuerdo con la 1ª realización, y

d.) la primera mezcla intermedia obtenida cuando el método para producir el primer producto intermedio se realiza de acuerdo con la 2ª realización. Por tanto, una realización preferida o aspecto preferido de la "primera mezcla intermedia (combinada)" es una realización preferida o un aspecto preferido de todas las opciones a.) a d.) para la primera mezcla intermedia.

5 En la descripción y las siguientes realizaciones preferidas, a menos que se especifique de otro modo, el "primer producto intermedio" debe entenderse como una referencia colectiva a lo siguiente: a.) el primer producto intermedio que forma parte de la primera mezcla intermedia obtenida de la primera línea de reacción en la 1ª realización, b.) el primer producto intermedio que forma parte de la primera mezcla intermedia obtenida de la línea de reacción adicional en la 1ª realización, c.) el primer producto intermedio que forma parte de la primera mezcla intermedia combinada, obtenida en un aspecto preferido de la 1ª realización y d.) la primera mezcla intermedia obtenida en la 2ª realización. Por tanto, una realización preferida o aspecto preferido del "primer producto intermedio" es una realización preferida o un aspecto preferido de todas las opciones a.) a d.) para el primer producto intermedio.

10 En la descripción y las siguientes realizaciones preferidas, a menos que se especifique de otro modo, un "primer poliéster (combinado)" debe entenderse como una referencia colectiva al primer poliéster, así como el primer poliéster combinado que se obtiene combinando el primer poliéster en la primera línea de reacción con el primer poliéster en la línea de reacción adicional en la 2ª realización. Por tanto, una realización preferida o aspecto preferido del "primer poliéster (combinado)" es una realización preferida o un aspecto preferido del primer poliéster y el primer poliéster combinado.

15 En la descripción y las siguientes realizaciones preferidas, a menos que se especifique de otro modo, un aspecto preferido perteneciente a una "sección de volumen" (p. ej., una sección de volumen  $V_1$ , una sección de volumen  $V_2$ , una sección de volumen  $V_3$ ) debe entenderse como que es un aspecto preferido de una sección de volumen que forma parte de la primera línea de reacción, una sección de volumen que forma parte de la línea de reacción adicional, una sección de volumen que forma parte de la primera línea de reacción y otra similar, sección de volumen que forma parte de la línea de reacción adicional y una sección de volumen que no forma parte ni de la primera línea de reacción ni de la línea de reacción adicional.

20 En una realización preferida del método para producir un primer producto intermedio, el primer poliéster de la materia prima tiene una densidad en el intervalo de 1,25 g/cm<sup>3</sup> a 1,55 g/cm<sup>3</sup>, más preferentemente en el intervalo de 1,28 g/cm<sup>3</sup> a 1,50 g/cm<sup>3</sup> y aún más preferentemente en el intervalo de 1,31 g/cm<sup>3</sup> a 1,47 g/cm<sup>3</sup>. Esta realización preferida es una 3ª realización de la invención.

30 En un aspecto de la 3ª realización, ejemplos del primer poliéster son PET amorfo con una densidad en el intervalo de 1,33 g/cm<sup>3</sup> a 1,39 g/cm<sup>3</sup> y PET monocristalino con una densidad de 1,455 g/cm<sup>3</sup>.

35 En una realización preferida del método para producir un primer producto intermedio, el primer poliéster se selecciona del grupo que consiste en un tereftalato de polietileno, un tereftalato de polibutileno, una polilactida, un tereftalato de politrimetileno, un naftalato de polietileno, un policarbonato, un carbonato de poliéster, un poliarilato, una resina de poliéster, preferentemente una resina de poliéster insaturado y una combinación de dos o más de los mismos. Esta realización preferida es una 4ª realización de la invención.

40 En un aspecto de la 4ª realización, se prefiere particularmente que el primer poliéster sea tereftalato de polietileno.

45 En una realización preferida del método para producir un primer producto intermedio, la materia prima (cantidad) comprende al menos el 65 % en peso, más preferentemente al menos el 85 % en peso, aún más preferentemente al menos el 95 % en peso y aún más preferentemente al menos el 99 % en peso, basándose en el peso total de la materia prima (cantidad), del primer poliéster. Esta realización preferida es una 5ª realización de la invención.

En una realización preferida del método para producir un primer producto intermedio, se aplica al menos uno o todos los siguientes:

- 50 a. la densidad aparente de la primera cantidad de materia prima está en el intervalo de 0,05 g/cm<sup>3</sup> a 0,50 g/cm<sup>3</sup>, más preferentemente en el intervalo de 0,10 g/cm<sup>3</sup> a 0,40 g/cm<sup>3</sup> y aún más preferentemente en el intervalo de 0,17 g/cm<sup>3</sup> a 0,36 g/cm<sup>3</sup>;
- b. la densidad aparente de la cantidad adicional de materia prima está en el intervalo de 0,51 g/cm<sup>3</sup> a 0,90 g/cm<sup>3</sup>, más preferentemente en el intervalo de 0,55 g/cm<sup>3</sup> a 0,85 g/cm<sup>3</sup> y aún más preferentemente en el intervalo de 0,61 g/cm<sup>3</sup> a 0,80 g/cm<sup>3</sup>.

55 Esta realización preferida es una 6ª realización de la invención.

En un aspecto de la 6ª realización, todas las combinaciones posibles de las características a. y b. son aspectos preferidos de la realización. Estas combinaciones son, p. ej., a; b; a+b.

60 En una realización preferida del método para producir un primer producto intermedio, la materia prima (cantidad) comprende además al menos una impureza. Esta realización preferida es una 7ª realización de la invención.

65 En una realización preferida del método para producir un primer producto intermedio, la al menos una impureza en la materia prima (cantidad) está en el intervalo de 10 ppm en peso a 10.000 ppm en peso, más preferentemente en el intervalo de 20 ppm en peso a 4.000 ppm en peso, aún más preferentemente en el intervalo de 30 ppm en peso a 3.000 ppm en peso y aún más preferentemente en el intervalo de 40 ppm en peso a 2.500 ppm en peso, donde el peso se basa en el peso total de la materia prima (cantidad). Esta realización preferida es una 8ª realización de la invención.

- 5 En un aspecto de la 8ª realización, se prefiere que los valores de ppm proporcionados para la al menos una impureza se midan después de que la materia prima (cantidad) haya sido sometida a una etapa de lavado. En otro aspecto de la 8ª realización, se prefiere que los valores de ppm proporcionados para la al menos una impureza se midan cuando el primer poliéster se proporciona en forma de una pluralidad de fragmentos.
- 10 En una realización preferida del método para producir un primer producto intermedio, el primer poliéster en la materia prima (cantidad) está en forma de una pluralidad de fragmentos. Esta realización preferida es una 9ª realización de la invención.
- 15 En una realización preferida del método para producir un primer producto intermedio, los fragmentos están en una forma que se selecciona del grupo que consiste en escamas, hebras, fibras, partículas, astillas, láminas, películas y una combinación de dos o más de los mismos. Esta realización preferida es una 10ª realización de la invención. En un aspecto de la 10ª realización, se prefieren particularmente las escamas.
- 20 En una realización preferida del método para producir un primer producto intermedio, al menos el 50 % en peso, más preferentemente al menos el 60 % en peso, aún más preferentemente al menos el 70 % en peso, aún más preferentemente al menos el 80 % en peso e incluso más preferentemente al menos el 85 % en peso de los fragmentos, basándose en un peso total de la pluralidad de fragmentos en la materia prima (cantidad), tiene al menos una o todas las siguientes propiedades:
- 25 a. una primera dimensión en el intervalo de 0,1 mm a 25,0 mm, más preferentemente en el intervalo de 0,5 mm a 20,0 mm, aún más preferentemente en el intervalo de 1,0 mm a 15,0 mm y aún más preferentemente en el intervalo de 2,5 mm a 13 mm;
- b. un espesor en el intervalo de 0,1 mm a 3,5 mm, más preferentemente en el intervalo de 0,2 mm a 3,0 mm y aún más preferentemente en el intervalo de 0,3 mm a 2,7 mm.
- 30 Esta realización preferida es una 11ª realización de la invención. Ejemplos de la primera dimensión en la 11ª realización es una anchura y una longitud. En un aspecto de la 11ª realización, todas las combinaciones posibles de las características a. y b. son aspectos preferidos de la realización. Estas combinaciones son, p. ej., a; b; a+b.
- 35 En una realización preferida del método para producir un primer producto intermedio, se aplica al menos uno o todos los siguientes:
- a. al menos el 70 % en peso, aún más preferentemente al menos el 80 % en peso y aún más preferentemente al menos el 90 % en peso, de los fragmentos del primer poliéster en la primera cantidad de materia prima tiene un espesor inferior a 1,0 mm;
- 40 b. al menos el 70 % en peso, aún más preferentemente al menos el 80 % en peso y aún más preferentemente al menos el 90 % en peso, de los fragmentos del primer poliéster en la cantidad adicional de materia prima tiene un espesor de 1,0 mm o mayor.
- Esta realización preferida es una 12ª realización de la invención. En un aspecto de la 12ª realización, todas las combinaciones posibles de las características a. y b. son aspectos preferidos de la realización. Estas combinaciones son, p. ej., a; b; a+b. Un fragmento con un diámetro promedio inferior a 1,0 mm se define como un "fragmento del primer tipo". Un fragmento con un diámetro promedio de 1,0 mm o más se define como un "fragmento del otro tipo". En un aspecto de la 12ª realización, característica b., se prefiere que los intervalos del % en peso se apliquen a fragmentos que tienen un espesor en el intervalo de 1,0 mm a 4,0 mm, más preferentemente en el intervalo de 1,0 mm a 3,5 mm y aún más preferentemente en el intervalo de 1,0 mm a 2,7 mm.
- 45 En una realización preferida del método para producir un primer producto intermedio, la separación de la materia prima se realiza de acuerdo con una propiedad física de los fragmentos. Esta realización preferida es una 13ª realización de la invención.
- 50 En un aspecto de la 13ª realización, se prefiere que la separación se realice de acuerdo con al menos una de las siguientes propiedades de los fragmentos: un peso, un espesor, un color, una clasificación óptica basada en la absorción de la luz, una propiedad eléctrica, una propiedad aerodinámica, una anchura, una longitud, una forma geométrica (p. ej., una curvatura) o una combinación de dos o más de las mismas. En este aspecto, es más preferido que la propiedad física sea un espesor de los fragmentos. En un aspecto de la 13ª realización, se prefiere que la propiedad física no sea una densidad de los fragmentos.
- 55 En una realización preferida del método para producir un primer producto intermedio, la pluralidad de fragmentos se separa utilizando al menos uno o todos los siguientes:
- a. un tamiz;
- 60 b. un separador por gravedad;
- c. un medio adaptado y dispuesto para su asentamiento;
- d. una centrífuga.
- Esta realización preferida es una 14ª realización de la invención. En un aspecto de la 14ª realización, todas las combinaciones posibles de las características a. a d. son aspectos preferidos de la realización. Estas combinaciones son, p. ej., a; b; c; d; a+b; a+c; a+d; b+c; b+d; c+d; a+b+c; a+b+d; a+c+d; b+c+d; a+b+c+d. En un aspecto de la 14ª realización, se prefiere utilizar un medio que no utilice una densidad del primer poliéster para realizar la separación. En un aspecto de la 14ª realización, se prefiere particularmente un

separador por gravedad. En este aspecto, es más preferido un separador por gravedad que no requiere un fluido para realizar la separación. Se puede obtener un separador por gravedad adecuado de, p. ej., Cimbria Heid GmbH (Austria).

En una realización preferida del método para producir un primer producto intermedio, el primer compuesto orgánico tiene al menos una o todas las siguientes propiedades:

- a. comprende al menos dos grupos hidroxilo, p. ej., diol con 2 grupos hidroxilo, triol con 3 grupos hidroxilo;
- b. una masa molar de al menos 60 g/mol;
- c. un punto de ebullición de al menos 192 °C y más preferentemente al menos 195 °C.

Esta realización preferida es una 15ª realización de la invención.

Ejemplos del primer compuesto orgánico incluyen (mono)etilenglicol, propilenglicol y glicerol. En un aspecto de la 15ª realización, todas las combinaciones posibles de las características a. a c. son aspectos preferidos de la realización. Estas combinaciones son, p. ej., a; b; c; a+b; a+c; b+c; a+b+c. En un aspecto de la 15ª realización, se prefiere particularmente que el primer compuesto orgánico sea (mono)etilenglicol, más preferentemente monoetilenglicol. En un aspecto de la 15ª realización, se prefiere particularmente que el primer compuesto orgánico no sea propilenglicol.

En una realización preferida del método para producir un primer producto intermedio, el método comprende además la etapa de poner en contacto la materia prima (cantidad) con una primera cantidad de un primer compuesto orgánico, preferentemente en una sección de volumen  $V_{\mu}$  para obtener una primera mezcla inicial, en donde la primera cantidad del primer compuesto orgánico está en forma de líquido. Esta realización preferida es una 16ª realización de la invención.

En un aspecto de la 16ª realización, se prefiere que la primera línea de reacción y/o la línea de reacción adicional comprendan una sección de volumen  $V_1$ . En este aspecto, si cada una de tanto la primera línea de reacción como la línea de reacción adicional comprende una sección de volumen  $V_1$  esto debe entenderse en el sentido de que se obtienen dos primeras mezclas iniciales: una mezcla inicial en la primera línea de reacción y una mezcla inicial en la segunda línea de reacción. En un aspecto de la 16ª realización, se prefiere que la materia prima (cantidad) se ponga en contacto con la primera cantidad del primer compuesto orgánico antes de poner en contacto el primer poliéster en una cantidad de materia prima con la cantidad adicional del primer compuesto orgánico. En un aspecto de la 16ª realización, se prefiere que, antes del contacto de la materia prima (cantidad) con la primera cantidad del primer compuesto orgánico, al menos una fracción de la primera cantidad del primer compuesto orgánico se alimente a la sección de volumen  $V_1$ . En este aspecto, se prefiere que la temperatura de la al menos una fracción de la primera cantidad del primer compuesto orgánico que se alimenta en la sección de volumen  $V_1$  tenga una temperatura en el intervalo de 100 °C a 160 °C, más preferentemente en el intervalo de 115 °C a 145 °C. En un aspecto de la 16ª realización, se prefiere que, antes del contacto de la materia prima (cantidad) con la primera cantidad del primer compuesto orgánico, el primer poliéster se alimente en la sección de volumen  $V_1$ . En este aspecto, se prefiere que la temperatura del primer poliéster que se alimenta en la sección de volumen  $V_1$  tenga una temperatura en el intervalo de 0 °C a 60 °C y más preferentemente en el intervalo de 10 °C a 40 °C. En un aspecto de la 16ª realización, se prefiere que, antes del contacto de la materia prima (cantidad) con la primera cantidad del primer compuesto orgánico, al menos una fracción de la primera cantidad del primer compuesto orgánico y la materia prima (cantidad) se alimenten por separado en la sección de volumen  $V_1$ . P. ej., la fracción de la primera cantidad del primer compuesto orgánico y la materia prima (cantidad) se alimentan a la sección de volumen  $V_1$  utilizando diferentes entradas.

En una realización preferida del método para producir un primer producto intermedio, se aplica al menos uno o todos los siguientes:

- a. la relación de masa de la primera cantidad de materia prima, más preferentemente el primer poliéster en la primera cantidad de materia prima, con respecto al primer compuesto orgánico en la sección de volumen  $V_1$  de la primera línea de reacción está en el intervalo de 0,01 a 0,30, más preferentemente en el intervalo de 0,03 a 0,20 y aún más preferentemente en el intervalo de 0,05 a 0,15;
- b. la relación de masa de la cantidad adicional de materia prima, más preferentemente el primer poliéster en la cantidad adicional de materia prima, con respecto al primer compuesto orgánico en la sección de volumen  $V_1$  de la línea de reacción adicional está en el intervalo de 0,10 a 0,80, más preferentemente en el intervalo de 0,15 a 0,50 y aún más preferentemente en el intervalo de 0,20 a 0,40.

Esta realización preferida es una 17ª realización de la invención.

En un aspecto de la 17ª realización, todas las combinaciones posibles de las características a. y b. son aspectos preferidos de la realización. Estas combinaciones son, p. ej., a; b; a+b.

En una realización preferida del método para producir un primer producto intermedio, una relación relativa de la relación de masa de la primera cantidad de materia prima, más preferentemente el primer poliéster en la primera cantidad de materia prima, con respecto al primer compuesto orgánico en la sección de volumen  $V_1$  de la primera línea de reacción a la relación de masa de la cantidad adicional de materia prima, más preferentemente el primer poliéster en la cantidad adicional de materia prima, con respecto al primer compuesto orgánico en la sección de volumen  $V_1$  de la línea de reacción adicional está en el intervalo de 0,15 a 0,50, más preferentemente en el intervalo de 0,25 a 0,40 y aún más preferentemente en el intervalo de 0,30 a 0,35. Esta realización preferida es una 18ª realización de la invención.

En una realización preferida del método para producir un primer producto intermedio, una temperatura de la primera mezcla inicial, preferentemente en la sección de volumen  $V_1$  está en el intervalo de 50 °C a 90 °C, más preferentemente

en el intervalo de 55 °C a 85 °C, aún más preferentemente en el intervalo de 55 °C a 80 °C, aún más preferentemente en el intervalo de 60 °C a 80 °C e incluso más preferentemente en el intervalo de 65 °C a 77 °C. Esta realización preferida es una 19ª realización de la invención.

5 En un aspecto de la 19ª realización, se prefiere particularmente que la temperatura de la primera mezcla inicial esté por debajo de la temperatura de transición vítrea del primer poliéster. En un aspecto de la 19ª realización, se prefiere que una temperatura del primer poliéster en la sección de volumen  $V_1$  difiera en menos del 4 %, más preferentemente en menos del 2 % y aún más preferentemente en menos del 1 % de la temperatura del primer compuesto orgánico en la sección de volumen  $V_1$ .

10 En una realización preferida del método para producir un primer producto intermedio, el primer poliéster en la sección de volumen  $V_1$  tiene una viscosidad intrínseca en el intervalo de 0,50 dl/g a 1,00 dl/g, más preferentemente en el intervalo de 0,60 dl/g a 0,95 dl/g, aún más preferentemente, en el intervalo de 0,70 dl/g a 0,90 dl/g y aún más preferentemente en el intervalo de 0,76 dl/g a 0,84 dl/g. Esta realización preferida es una 20ª realización de la invención.

15 En una realización preferida del método para producir un primer producto intermedio, al menos uno o todos los siguientes se aplican al primer poliéster en la sección de volumen  $V_1$ :

a. la viscosidad intrínseca del primer poliéster varía en menos del 15 %, más preferentemente en menos del 10 %, aún más preferentemente en menos del 7 %, aún más preferentemente en menos del 5 % e incluso más preferentemente en menos del 3 %;

20 b. una masa molar promedio en peso del primer poliéster varía en menos del 20 %, más preferentemente en menos del 15 %, aún más preferentemente en menos del 10 %, aún más preferentemente en menos del 7 % e incluso más preferentemente en menos del 5 %.

Esta realización preferida es una 21ª realización de la invención.

25 En un aspecto de la 21ª realización, todas las combinaciones posibles de las características a. y b. son aspectos preferidos de la realización. Estas combinaciones son, p. ej., a; b; a+b.

En una realización preferida del método para producir un primer producto intermedio, se aplica al menos uno o todos los siguientes:

30 a. una masa molar promedio en peso del primer poliéster, antes de ponerse en contacto con la primera cantidad del primer compuesto orgánico, está en el intervalo de 50.000 Da a 73.000 Da, más preferentemente en el intervalo de 54.000 Da a 68.000 Da y aún más preferentemente en el intervalo de 57.000 Da a 65.000 Da;

35 b. la masa molar promedio en peso del primer poliéster que sale de la sección de volumen  $V_1$  está en el intervalo de 40.000 Da a 76.000 Da, más preferentemente en el intervalo de 44.000 Da a 74.000 Da, aún más preferentemente en el intervalo de 48.000 Da a 72.000 Da y aún más preferentemente en el intervalo de 50.000 Da a 70.000 Da.

Esta realización preferida es una 22ª realización de la invención.

40 En un aspecto de la 22ª realización, todas las combinaciones posibles de las características a. y b. son aspectos preferidos de la realización. Estas combinaciones son, p. ej., a; b; a+b. En un aspecto de la 22ª realización, se prefiere que la masa molar promedio en peso del primer poliéster que sale de la sección de volumen  $V_1$  esté en el intervalo de 51.000 Da a 55.000 Da.

45 En una realización preferida del método para producir un primer producto intermedio, una relación relativa del recuento de partículas por área de la al menos una impureza en la materia prima (cantidad) con respecto al recuento de partículas por área de la al menos una impureza en una salida de la sección de volumen  $V_1$  es igual o mayor que 15, más preferentemente, igual o mayor que 20, aún más preferentemente igual o mayor que 25, aún más preferentemente igual o mayor que 30 e incluso más preferentemente igual o mayor que 35. Esta realización preferida es una 23ª realización de la invención.

50 En un aspecto de la 23ª realización, se prefiere que la relación relativa del recuento de partículas por área de la al menos una impureza en la materia prima (cantidad) con respecto al recuento de partículas por área de la al menos una impureza en la salida de la sección de volumen  $V_1$  es igual o menor que 1000, más preferentemente igual o menor que 500 y aún más preferentemente igual o menor que 250.

55 En una realización preferida del método para producir un primer producto intermedio, un tiempo de residencia del primer poliéster en la sección de volumen  $V_1$  está en el intervalo de 5 min a 45 min, más preferentemente en el intervalo de 8 min a 40 min y aún más preferentemente en el intervalo de 10 min a 30 min. Esta realización preferida es una 24ª realización de la invención.

60 En una realización preferida del método para producir un primer producto intermedio, una presión en la sección de volumen  $V_1$  está en el intervalo de 75 kPa a 130 kPa, más preferentemente en el intervalo de 90 kPa a 115 kPa, aún más preferentemente en el intervalo de 95 kPa a 107 kPa e incluso más preferentemente en el intervalo de 98 kPa a 103 kPa. Esta realización preferida es una 25ª realización de la invención.

En un aspecto de la 25ª realización, se prefiere que la presión en la sección de volumen  $V_1$  sea la presión atmosférica.

65 En una realización preferida del método para producir un primer producto intermedio, el método comprende además la etapa de agitar la primera mezcla inicial, preferentemente en la sección de volumen  $V_1$ . Esta realización preferida

es una 26ª realización de la invención.

En un aspecto de la 26ª realización, se prefiere que la primera mezcla inicial se agite utilizando un medio mecánico adaptado y dispuesto para la agitación, un medio no mecánico adaptado y dispuesto para la agitación o una combinación de los mismos. En este aspecto, se prefiere además que los medios mecánicos, los medios no mecánicos, o ambos, estén adaptados y dispuestos para suspender partículas en un líquido, p. ej., suspender una pluralidad de fragmentos de la materia prima (cantidad) en el primer compuesto orgánico. La suspensión de partículas se puede lograr, p. ej., utilizando un medio de agitación mecánica que tiene un número de revoluciones por minuto superior a un valor mínimo. En un aspecto de la 26ª realización, se prefiere que la primera mezcla inicial se agite de modo que las impurezas puedan flotar sobre la superficie de la primera mezcla inicial. Esto puede lograrse, p. ej., utilizando un medio de agitación que tenga un número de revoluciones por minuto inferior a un valor máximo.

En una realización preferida del método para producir un primer producto intermedio, el método comprende además la etapa de eliminar al menos parcialmente al menos una impureza de la primera mezcla inicial, preferentemente en la sección de volumen  $V_1$ . Esta realización preferida es una 27ª realización de la invención.

En un aspecto de la 27ª realización, se prefiere que la al menos una impureza esté presente en la materia prima (cantidad). En un aspecto de la 27ª realización, se prefiere que se utilice un medio de separación flotante para eliminar al menos parcialmente la al menos una impureza. En otro aspecto de la 27ª realización, se prefiere que la al menos una impureza se elimine al menos parcialmente utilizando desespumación ("skimming"), filtración o una combinación de los mismos.

En una realización preferida del método para producir un primer producto intermedio, el método comprende además la etapa de transportar el primer poliéster, preferentemente de la sección de volumen  $V_1$ , a una sección de volumen  $V_2$ . Esta realización preferida es una 28ª realización de la invención.

En un aspecto de la 28ª realización, se prefiere transportar el primer poliéster a la sección de volumen  $V_2$  después de que la materia prima (cantidad) se haya puesto en contacto con la primera cantidad del primer compuesto orgánico en la sección de volumen  $V_1$ . En otro aspecto de la 28ª realización, se prefiere que al menos una fracción del primer compuesto orgánico en la sección de volumen  $V_1$  se transporte junto con el primer poliéster a la sección de volumen  $V_2$ . En otro aspecto de la 28ª realización, se prefiere que al menos una fracción del primer compuesto orgánico en la sección de volumen  $V_2$  se transporte (p. ej., fluya) desde la sección de volumen  $V_2$  a la sección de volumen  $V_1$ . En un aspecto de la 28ª realización, se prefiere transportar el primer poliéster a la sección de volumen  $V_2$  antes de poner en contacto el primer poliéster con el compuesto orgánico adicional.

En una realización preferida del método para producir un primer producto intermedio, la sección de volumen  $V_2$  está al menos parcialmente llena con el primer compuesto orgánico, y en donde

- i. un nivel del primer compuesto orgánico en la sección de volumen  $V_1$  está a una altura del suelo, y
- ii. un nivel del primer compuesto orgánico en la sección de volumen  $V_2$  está a una altura  $H_2$  desde el suelo, y en donde  $H_1 < H_2$ .

Esta realización preferida es una 29ª realización de la invención.

En un aspecto de la 29ª realización, se prefiere que al menos una fracción del primer compuesto orgánico en la sección de volumen  $V_2$  se haya transportado desde la sección de volumen  $V_1$ . En otro aspecto de la 29ª realización, se prefiere que al menos una fracción del primer compuesto orgánico en la sección de volumen  $V_2$  se haya añadido a través de al menos una entrada de la sección de volumen  $V_2$ , p. ej., una entrada de otro tipo y una entrada de otro tipo más. En este aspecto, se prefiere que al menos el 50 % en peso, más preferentemente al menos el 60 % en peso y aún más preferentemente al menos el 70 % en peso del primer compuesto orgánico en la sección de volumen  $V_2$  se deba a la adición del primer compuesto orgánico a través de al menos una entrada de la sección de volumen  $V_2$ . El % en peso se basa en el peso total del primer compuesto orgánico en la sección de volumen  $V_2$ . "Una cantidad adicional del primer compuesto orgánico" es un ejemplo de una fracción del primer compuesto orgánico añadida a través de al menos una entrada. En un aspecto de la 29ª realización, se prefiere transportar el primer poliéster desde la sección de volumen  $V_1$  a una sección de volumen  $V_2$  mediante un sifón.

En una realización preferida del método para producir un primer producto intermedio, la diferencia  $H_2 - H_1$  es de al menos 1 cm, más preferentemente de al menos 10 cm, más preferentemente de al menos 30 cm e incluso más preferentemente de al menos 60 cm. Esta realización preferida es una 30ª realización de la invención.

En un aspecto de la 30ª realización, es preferible que la diferencia  $H_2 - H_1$  sea inferior a 250 cm, más preferentemente inferior a 180 cm, aún más preferentemente inferior a 160 cm y aún más preferentemente inferior a 140 cm.

En una realización preferida del método para producir un primer producto intermedio, antes de entrar en la sección de volumen  $V_2$ , el primer poliéster se transporta en otra dirección más, en donde la otra dirección más es al menos parcialmente contra la dirección de la gravedad. Esta realización preferida es una 31ª realización de la invención.

En un aspecto de la 31ª realización, se prefiere que al menos una fracción del primer compuesto orgánico se transporte en una dirección opuesta a la otra dirección más. P. ej., el primer poliéster y una fracción del primer compuesto orgánico se transportan en direcciones opuestas.

En una realización preferida del método para producir un primer producto intermedio, un ángulo entre la otra dirección más y un plano horizontal está en el intervalo de 12° a 45°, más preferentemente en el intervalo de 17° a 40°, aún más preferentemente está en el intervalo de 20° a 35°, aún más preferentemente en el intervalo de 24° a 32°. Esta

realización preferida es una 32ª realización de la invención.

En un aspecto de la 32ª realización, un ejemplo de plano horizontal es un piso, p. ej., un piso de una planta de reciclaje.

En un aspecto de la 32ª realización, se prefiere que el plano horizontal sea perpendicular a la dirección de la gravedad.

5 En una realización preferida del método para producir un primer producto intermedio, el método comprende además la etapa de aumentar la temperatura del primer poliéster, preferentemente en la sección de volumen  $V_2$ . Esta realización preferida es una 33ª realización de la invención.

10 En un aspecto de la 33ª realización, se prefiere que la temperatura aumente mediante el contacto del primer poliéster con la cantidad adicional del primer compuesto orgánico. En un aspecto de la 33ª realización, se prefiere aumentar la temperatura antes de poner en contacto el primer poliéster con el compuesto orgánico adicional.

15 En una realización preferida del método para producir un primer producto intermedio, la temperatura en la sección de volumen  $V_2$  está en el intervalo de 50 °C a 220 °C, más preferentemente en el intervalo de 60 °C a 210 °C, más preferentemente en el intervalo de 65 °C a 205 °C y aún más preferentemente en el intervalo de 68 °C a 200 °C. Esta realización preferida es una 34ª realización de la invención.

En un aspecto de la 34ª realización, se prefiere que la temperatura en la sección de volumen  $V_2$  sea la temperatura de una mezcla que comprende el primer poliéster y el primer compuesto orgánico.

20 En una realización preferida del método para producir un primer producto intermedio, se aplica al menos uno o todos los siguientes:

- a. la relación de masa del primer poliéster con respecto al primer compuesto orgánico en la sección de volumen  $V_2$  de la primera línea de reacción está en el intervalo de 0,1 a 10,0, más preferentemente en el intervalo de 0,2 a 8,0 y aún más preferentemente en el intervalo de 0,25 a 6,00;
- 25 b. la relación de masa del primer poliéster con respecto al primer compuesto orgánico en la sección de volumen  $V_2$  de la línea de reacción adicional está en el intervalo de 0,4 a 30,0, más preferentemente en el intervalo de 0,6 a 25,0 y aún más preferentemente en el intervalo de 0,75 a 22,00.

Esta realización preferida es una 35ª realización de la invención.

30 En un aspecto de la 35ª realización, todas las combinaciones posibles de las características a. y b. son aspectos preferidos de la realización. Estas combinaciones son, p. ej., a; b; a+b.

En una realización preferida del método para producir un primer producto intermedio, la sección de volumen  $V_2$  comprende una primera zona y una zona adicional, y en donde se aplica al menos uno o todos los siguientes:

- 35 a. una relación relativa de la temperatura en la primera zona con respecto a la temperatura en la zona adicional está en el intervalo de 0,2 a 1,0, más preferentemente en el intervalo de 0,3 a 0,9 y aún más preferentemente en el intervalo de 0,4 a 0,8;
- b. la temperatura en la primera zona está en el intervalo de 50 °C a 190 °C, más preferentemente en el intervalo de 60 °C a 180 °C, aún más preferentemente en el intervalo de 65 °C a 170 °C, aún más preferentemente en el intervalo de 68 °C a 160 °C e incluso más preferentemente en el intervalo de 68 °C a 150 °C;
- 40 c. la temperatura en la zona adicional está en el intervalo de 120 °C a 220 °C, más preferentemente en el intervalo de 130 °C a 210 °C, aún más preferentemente en el intervalo de 135 °C a 205 °C y aún más preferentemente en el intervalo de 138 °C a 200 °C.

Esta realización preferida es una 36ª realización de la invención.

45 En un aspecto de la 36ª realización, todas las combinaciones posibles de las características a. a c. son aspectos preferidos de la realización. Estas combinaciones son, p. ej., a; b; c; a+b; a+c; b+c; a+b+c. En un aspecto de la 36ª realización, se prefiere que la temperatura en la primera zona aumente desde un primer extremo de la primera zona hasta otro extremo de la primera zona. P. ej., la temperatura aumenta desde 70 °C, medido en el primer extremo de la primera zona, hasta 145 °C, medido en el otro extremo de la primera zona. En este aspecto, se prefiere que el primer extremo de la primera zona esté situado aguas abajo del otro extremo de la primera zona. P. ej., el primer extremo de la primera zona está situado cerca de una entrada de la sección de volumen  $V_2$  a través del cual el primer poliéster entra en la sección de volumen  $V_2$ . En otro aspecto de la 36ª realización, se prefiere que la temperatura en la zona adicional aumente desde un primer extremo de la zona adicional hasta otro extremo de la zona adicional. P. ej., la temperatura aumenta desde 140 °C, medido en el primer extremo de la zona adicional, hasta 200 °C, medido en el otro extremo de la zona adicional. En este aspecto, se prefiere que el primer extremo de la zona adicional esté situado aguas abajo del otro extremo de la zona adicional. P. ej., el otro extremo de la zona adicional está situado cerca de una salida de la sección de volumen  $V_2$  a través del cual el primer poliéster sale de la sección de volumen  $V_2$ . P. ej., para pasar de una entrada a una salida de la sección de volumen  $V_2$ , los extremos de las zonas están dispuestos en este orden: el primer extremo de la primera zona, el otro extremo de la primera zona, el primer extremo de la zona adicional y el otro extremo de la zona adicional. En otro aspecto de la 36ª realización, se prefiere que el otro extremo de la primera zona forme el primer extremo de la zona adicional.

60 En una realización preferida del método para producir un primer producto intermedio, la sección de volumen  $V_2$  de una línea de reacción comprende una primera zona y una zona adicional, y en donde se aplica al menos uno o todos los siguientes:

- 65 a. la relación relativa de la relación de masa del primer poliéster con respecto al primer compuesto orgánico en la primera zona de la sección de volumen  $V_2$  de la primera línea de reacción a la relación de masa del primer poliéster con respecto al primer compuesto orgánico en la primera zona de la sección de volumen  $V_2$  de la línea

de reacción adicional está en el intervalo de 0,15 a 0,50, más preferentemente en el intervalo de 0,25 a 0,40 y aún más preferentemente en el intervalo de 0,30 a 0,35;

- b. la relación relativa de la relación de masa del primer poliéster con respecto al primer compuesto orgánico en la zona adicional de la sección de volumen  $V_2$  de la primera línea de reacción a la relación de masa del primer poliéster con respecto al primer compuesto orgánico en la zona adicional de la sección de volumen  $V_2$  de la línea de reacción adicional está en el intervalo de 0,10 a 0,60, más preferentemente en el intervalo de 0,20 a 0,40 y aún más preferentemente en el intervalo de 0,25 a 0,30.

Esta realización preferida es una 37ª realización de la invención.

En un aspecto de la 37ª realización, todas las combinaciones posibles de las características a. y b. son aspectos preferidos de la realización. Estas combinaciones son, p. ej., a; b; a+b.

En una realización preferida del método para producir un primer producto intermedio, la sección de volumen  $V_2$  de una línea de reacción comprende una primera zona y una zona adicional, y en donde se aplica al menos uno o todos los siguientes:

- a. la relación de masa del primer poliéster con respecto al primer compuesto orgánico en la primera zona de la sección de volumen  $V_2$  de la primera línea de reacción está en el intervalo de 0,1 a 0,5, más preferentemente en el intervalo de 0,2 a 0,4 y aún más preferentemente en el intervalo de 0,25 a 0,35;
- b. la relación de masa del primer poliéster con respecto al primer compuesto orgánico en la zona adicional de la sección de volumen  $V_2$  de la primera línea de reacción está en el intervalo de 1,0 a 10,0, más preferentemente en el intervalo de 2,0 a 8,0 y aún más preferentemente en el intervalo de 3,5 a 6,0;
- c. la relación de masa del primer poliéster con respecto al primer compuesto orgánico en la primera zona de la sección de volumen  $V_2$  de la línea de reacción adicional está en el intervalo de 0,4 a 1,1, más preferentemente en el intervalo de 0,6 a 1,0 y aún más preferentemente en el intervalo de 0,75 a 0,90;
- d. la relación de masa del primer poliéster con respecto al primer compuesto orgánico en la zona adicional de la sección de volumen  $V_2$  de la línea de reacción adicional está en el intervalo de 10 a 30, más preferentemente en el intervalo de 13 a 25 y más preferentemente en el intervalo de 16 a 22.

Esta realización preferida es una 38ª realización de la invención.

En un aspecto de la 38ª realización, todas las combinaciones posibles de las características a. a d. son aspectos preferidos de la realización. Estas combinaciones son, p. ej., a; b; c; d; a+b; a+c; a+d; b+c; b+d; c+d; a+b+c; a+b+d; a+c+d; b+c+d; a+b+c+d.

En una realización preferida del método para producir un primer producto intermedio, se aplica al menos uno o todos los siguientes:

- a. una primera fracción de la cantidad adicional del primer compuesto orgánico en contacto con el primer poliéster está en forma de gas, p. ej., un vapor;
- b. una fracción adicional de la cantidad adicional del primer compuesto orgánico en contacto con el primer poliéster está en forma de líquido.

Esta realización preferida es una 39ª realización de la invención.

En la 39ª realización, la primera fracción y la fracción adicional se miden en % en peso, basándose en el peso total de la cantidad adicional del primer compuesto orgánico que se pone en contacto con el primer poliéster. En un aspecto de la 39ª realización, todas las combinaciones posibles de las características a. y b. son aspectos preferidos de la realización. Estas combinaciones son, p. ej., a; b; a+b. En la 39ª realización, una "fracción" (p. ej., la primera fracción, la fracción adicional) debe entenderse preferentemente que incluye un valor del 100 % en peso. P. ej., en el aspecto de la realización 39ª, en donde solo se aplica la característica a., la primera fracción sería el 100 % en peso. En la 39ª realización, preferentemente debe entenderse que la primera fracción incluye el primer compuesto orgánico que estaba inicialmente en forma gaseosa, pero que se ha condensado antes del contacto con el primer poliéster. En un aspecto de la 39ª realización, característica a., se prefiere que la temperatura de la primera fracción de la cantidad adicional del primer compuesto orgánico esté por encima del punto de ebullición del primer compuesto orgánico. En un aspecto de la 39ª realización, característica a., se prefiere que la temperatura de la primera fracción de la cantidad adicional del primer compuesto orgánico esté en el intervalo de 200 °C a 240 °C, más preferentemente en el intervalo de 210 °C a 230 °C. En un aspecto de la 39ª realización, característica b., se prefiere que la temperatura de la fracción adicional de la cantidad adicional del primer compuesto orgánico esté por debajo del punto de ebullición del primer compuesto orgánico. En un aspecto de la 39ª realización, característica b., se prefiere que la temperatura de la fracción adicional de la cantidad adicional del primer compuesto orgánico esté en el intervalo de 180 °C a 196 °C, más preferentemente en el intervalo de 190 °C a 196 °C.

En una realización preferida del método para producir un primer producto intermedio, la primera fracción constituye el intervalo del 50 % en peso al 90 % en peso, más preferentemente, el intervalo del 55 % en peso al 85 % en peso, aún más preferentemente el intervalo del 60 % en peso al 80 % en peso, aún más preferentemente el intervalo del 65 % en peso al 75 % en peso, de la cantidad adicional del primer compuesto orgánico. El % en peso se basa en el peso total de la cantidad adicional del primer compuesto orgánico. Esta realización preferida es una 40ª realización de la invención.

En la 40ª realización, la suma del % en peso de la primera fracción y el % en peso de la fracción adicional suman 100 % en peso. P. ej., si la primera fracción constituye el 55 % en peso de la cantidad adicional del primer compuesto orgánico, la fracción adicional constituye el 45 % en peso restante de la cantidad adicional del primer compuesto orgánico.

En una realización preferida del método para producir un primer producto intermedio, el primer poliéster entra en la sección de volumen  $V_2$  a través de al menos una entrada de un primer tipo, y en donde se aplica al menos uno o todos los siguientes:

- 5 a. al menos una fracción (p. ej., una primera fracción) de la cantidad adicional del primer compuesto orgánico entra en la sección de volumen  $V_2$  a través de al menos una entrada de otro tipo, preferentemente en forma de un gas, en donde la al menos una entrada del otro tipo está adaptada y dispuesta de modo que la dirección del flujo de la cantidad adicional de primer compuesto orgánico, que entra a través de la al menos una entrada del otro tipo, a través de la sección de volumen  $V_2$  sea al menos parcialmente a lo largo de una dirección de transporte del primer poliéster a través de la sección de volumen  $V_2$ ;
- 10 b. al menos una fracción (p. ej., una fracción adicional) de la cantidad adicional del primer compuesto orgánico entra en la sección de volumen  $V_2$  a través de al menos una entrada de otro tipo más, preferentemente en forma de un líquido, en donde la al menos una entrada del otro tipo más está adaptada y dispuesta de modo que una dirección de flujo de la cantidad adicional del primer compuesto orgánico, que entra a través de la al menos una entrada de otro tipo más, a través de la sección de volumen  $V_2$  sea al menos parcialmente opuesta a la dirección de transporte del primer poliéster a través de la sección de volumen  $V_2$ .

Esta realización preferida es una 41ª realización de la invención.

- En un aspecto de la 41ª realización, todas las combinaciones posibles de las características a. y b. son aspectos preferidos de la realización. Estas combinaciones son, p. ej., a; b; a+b. En un aspecto de la 41ª realización, se prefiere que la dirección de transporte del primer poliéster a través de la sección de volumen  $V_2$  sea paralela a una longitud de la sección de volumen  $V_2$ . En un aspecto de la 41ª realización, se prefiere que la dirección de transporte del primer poliéster a través de la sección de volumen  $V_2$  sea al menos parcialmente opuesta a la dirección de la gravedad. En este aspecto, es más preferido que la dirección de transporte sea opuesta a la dirección de la gravedad. En un aspecto de la 41ª realización, se prefiere que la fracción en la característica a. sea una primera fracción de la cantidad adicional del primer compuesto orgánico. En un aspecto de la 41ª realización, se prefiere que la fracción en la característica b. sea una fracción adicional de la cantidad adicional del primer compuesto orgánico.

En una realización preferida del método para producir un primer producto intermedio, al menos una impureza está presente en la sección de volumen  $V_2$ . Esta realización preferida es una 42ª realización de la invención.

- 30 En la 42ª realización, un ejemplo de la al menos una impureza es una impureza que estaba presente en la materia prima (cantidad) y que se transportó desde la sección de volumen  $V_1$  a la sección de volumen  $V_2$ .

- En una realización preferida del método para producir un primer producto intermedio, la sección de volumen  $V_2$  comprende una primera zona y una zona adicional, y en donde la relación relativa del recuento de partículas por área de la al menos una impureza en la primera zona con respecto a un recuento de partículas por área de la al menos una impureza en la zona adicional es igual o mayor que 10, más preferentemente igual o mayor que 15, aún más preferentemente igual o mayor que 20, aún más preferentemente igual o mayor que 25 e incluso más preferentemente igual o mayor que 30. Esta realización preferida es una 43ª realización de la invención.

- 40 En un aspecto de la 43ª realización, se prefiere que la relación relativa del recuento de partículas por área de la al menos una impureza en la primera zona con respecto al recuento de partículas por área de la al menos una impureza en la zona adicional sea igual o menor que 1.000, más preferentemente igual o menor que 500 y aún más preferentemente igual o menor que 250.

En una realización preferida del método para producir un primer producto intermedio, al menos uno o todos los siguientes se aplican a la sección de volumen  $V_2$ :

- 45 a. la presión está en el intervalo de 80 kPa a 135 kPa, más preferentemente en el intervalo de 95 kPa a 120 kPa, más preferentemente en el intervalo de 100 kPa a 115 kPa e incluso más preferentemente en el intervalo de 104 kPa a 109 kPa;
- 50 b. una sobrepresión está en el intervalo de 2 kPa a 12 kPa, más preferentemente en el intervalo de 4 kPa a 8 kPa y aún más preferentemente en el intervalo de 5 kPa a 7 kPa;
- c. el tiempo de residencia del primer poliéster en la sección de volumen  $V_2$  está en el intervalo de 30 min a 270 min, más preferentemente en el intervalo de 50 min a 250 min y aún más preferentemente en el intervalo de 80 min a 220 min.

Esta realización preferida es una 44ª realización de la invención.

- 55 En un aspecto de la 44ª realización, todas las combinaciones posibles de las características a. y c. son aspectos preferidos de la realización. Estas combinaciones son, p. ej., a; b; c; a+b; a+c; b+c; a+b+c.

En una realización de acuerdo con la invención del método para producir un primer producto intermedio, el método comprende además la etapa de reducir la viscosidad intrínseca del primer poliéster, en la sección de volumen  $V_2$

60 Esta realización preferida es una 45ª realización de la invención.

En un aspecto de la 45ª realización, se prefiere realizar la reducción de la viscosidad intrínseca antes de poner en contacto el primer poliéster con el compuesto orgánico adicional.

En una realización preferida del método para producir un primer producto intermedio, se aplica al menos uno o todos los siguientes:

- 65 a. se reduce la masa molar promedio en peso del primer poliéster, preferentemente en la sección de volumen  $V_2$ , en al menos el 50 %, más preferentemente en al menos el 60 %, aún más preferentemente en al menos el

70 %, aún más preferentemente en al menos el 75 %, incluso más preferentemente en al menos el 80 % y de manera particularmente preferente en al menos el 85 %;

- b. se reduce la viscosidad intrínseca del primer poliéster, preferentemente en la sección de volumen  $V_2$ , en al menos el 40 %, más preferentemente en al menos el 50 %, aún más preferentemente en al menos el 60 %, aún más preferentemente en al menos el 70 % y aún más preferentemente en al menos el 75 %.

Esta realización preferida es una 46ª realización de la invención.

En un aspecto de la 46ª realización, todas las combinaciones posibles de las características a. y b. son aspectos preferidos de la realización. Estas combinaciones son, p. ej., a; b; a+b. En un aspecto de la 46ª realización, se prefiere que la viscosidad intrínseca del primer poliéster se reduzca en el 97 % o menos, más preferentemente en el 95 % o menos, aún más preferentemente en el 93 % o menos y aún más preferentemente en el 90 % o menos. En un aspecto de la 46ª realización, se prefiere que la viscosidad intrínseca del primer poliéster se reduzca en un valor que esté en el intervalo del 70 % al 80 %. En un aspecto de la 46ª realización, se prefiere que la masa molar promedio en peso del primer poliéster se reduzca en el 97 % o menos, más preferentemente en el 95 % o menos y aún más preferentemente en el 93 % o menos. En un aspecto de la 46ª realización, se prefiere que la masa molar promedio en peso del primer poliéster se reduzca en un valor que está en el intervalo del 85 % al 93 %.

En una realización preferida del método para producir un primer producto intermedio, después de que se haya completado la etapa de reducción en la sección de volumen  $V_2$ , el primer poliéster tiene al menos una o todas las siguientes propiedades:

- a. una viscosidad intrínseca en el intervalo de 0,10 dl/g a 0,35 dl/g, aún más preferentemente en el intervalo de 0,12 dl/g a 0,25 dl/g y más preferentemente en el intervalo de 0,12 dl/g a 0,20 dl/g;
- b. una masa molar promedio en peso en el intervalo de 3.000 Da a 7.500 Da, más preferentemente en el intervalo de 3.200 Da a 7.300 Da, aún más preferentemente en el intervalo de 3.800 Da a 7.100 Da y aún más preferentemente en el intervalo de 4.000 Da a 6.900 Da.

Esta realización preferida es una 47ª realización de la invención.

En un aspecto de la 47ª realización, todas las combinaciones posibles de las características a. y b. son aspectos preferidos de la realización. Estas combinaciones son, p. ej., a; b; a+b. En un aspecto de la 47ª realización, se prefiere que las propiedades a. y b. sean las propiedades del primer poliéster que sale de la sección de volumen  $V_2$ . En un aspecto de la 47ª realización, se prefiere que la masa molar promedio en peso esté en el intervalo de 4.000 Da a 5.000 Da.

En una realización preferida del método para producir un primer producto intermedio:

- I./ el primer poliéster se transporta en una primera dirección que es al menos parcialmente opuesta a la dirección de la gravedad cuando el primer poliéster tiene una viscosidad intrínseca mayor o igual a  $Y_{IV,1}$ , en donde  $Y_{IV,1}$  es 0,10 dl/g, más preferentemente 0,15 dl/g, aún más preferentemente 0,20 dl/g y aún más preferentemente 0,30 dl/g; y
- II./ en una dirección adicional que es al menos parcialmente a lo largo de la dirección de la gravedad cuando el primer poliéster (combinado) tiene una viscosidad intrínseca que es menor o igual a  $Y_{IV,2}$ , en donde  $Y_{IV,2}$  es 0,09 dl/g, más preferentemente 0,07 dl/g y aún más preferentemente 0,05 dl/g.

Esta realización preferida es una 48ª realización de la invención.

En la 48ª realización,  $Y_{1,IV} > Y_{2,IV}$ . En un aspecto de la 48ª realización, preferentemente, debe entenderse que por transporte se refiere a al menos uno o todos los siguientes: el transporte del primer poliéster (combinado) desde una primera sección de volumen a una sección de volumen adicional (p. ej., transporte desde la sección de volumen  $V_1$  a la sección de volumen  $V_2$ , transporte desde la sección de volumen  $V_2$  a la sección de volumen  $V_3$ ), y el transporte del primer poliéster (combinado) a través de una sección de volumen (p. ej., la sección de volumen  $V_1$ , la sección de volumen  $V_3$ ). En un aspecto de la 48ª realización, se prefiere que el primer poliéster se transporte primero en la primera dirección, seguido del transporte del primer poliéster (combinado) en la dirección adicional. En un aspecto de la 48ª realización, se prefiere que el primer poliéster se transporte en la primera dirección después de haber sido puesto en contacto con la primera cantidad de un primer compuesto orgánico en la sección de volumen  $V_1$ . En un aspecto de la 48ª realización, se prefiere que el primer poliéster se transporte en la primera dirección, la dirección adicional, o ambas, cuando la viscosidad intrínseca del primer poliéster (combinado) está en el intervalo de  $Y_{2,IV}$  a  $Y_{1,IV}$ . En un aspecto de la 48ª realización, se prefiere que al menos una fracción de un compuesto orgánico, preferentemente el primer compuesto orgánico, se transporte en contra de la primera dirección cuando el primer poliéster se transporta a lo largo de la primera dirección. En un aspecto de la 48ª realización, se prefiere que al menos una fracción de un compuesto orgánico, preferentemente el compuesto orgánico adicional, se transporta en la dirección adicional cuando el primer poliéster (combinado) se transporta en la dirección adicional. En un aspecto de la 48ª realización, es preferible que  $Y_{IV,1}$  y  $Y_{IV,2}$  tengan una de las siguientes combinaciones de valores en las características I./ y II./:  $Y_{IV,1}$  es 0,10 dl/g e  $Y_{IV,2}$  es 0,09 dl/g;  $Y_{IV,1}$  es 0,15 dl/g e  $Y_{IV,2}$  es 0,07 dl/g;  $Y_{IV,1}$  es 0,20 dl/g e  $Y_{IV,2}$  es 0,05 dl/g;  $Y_{IV,1}$  es 0,30 dl/g e  $Y_{IV,2}$  es 0,05 dl/g;  $Y_{IV,1}$  es 0,10 dl/g e  $Y_{IV,2}$  es 0,05 dl/g; o  $Y_{IV,1}$  es 0,30 dl/g e  $Y_{IV,2}$  es 0,09 dl/g. En un aspecto de la 48ª realización, se prefiere que el transporte del primer poliéster a lo largo de la primera dirección comprenda al menos uno o todos los siguientes: transporte desde la sección de volumen  $V_1$  a la sección de volumen  $V_2$ , transporte a través de la sección de volumen  $V_2$ , o ambos. En un aspecto de la 48ª realización, se prefiere que el transporte del primer poliéster (combinado) a lo largo de la dirección adicional comprenda el transporte a través de la sección de volumen  $V_3$ . En un aspecto de la 48ª realización, se prefiere que el primer poliéster esté en forma de una pluralidad de fragmentos.

En una realización preferida del método para producir un primer producto intermedio, el método comprende además la etapa de transportar el primer poliéster (combinado) a la sección de volumen  $V_3$ , preferentemente de la sección de

volumen  $V_2$ . Esta realización preferida es una 49ª realización de la invención.

En una realización preferida del método para producir un primer producto intermedio, el al menos un parámetro del proceso es al menos uno o todos los siguientes:

- 5 a. una relación de masa de una cantidad de materia prima, más preferentemente el primer poliéster en la cantidad de materia prima, con respecto al primer compuesto orgánico en al menos una o todas las siguientes: la(s) sección(es) de volumen  $V_1$ , la(s) sección(es) de volumen  $V_2$ ;
- b. la relación de masa del compuesto orgánico adicional con respecto al primer poliéster (combinado) en la(s) sección(es) de volumen  $V_3$ ;
- 10 c. un tiempo de residencia en al menos una o todas las siguientes: la(s) sección(es) de volumen  $V_1$ , la(s) sección(es) de volumen  $V_2$ , la(s) sección(es) de volumen  $V_3$ ;
- d. una temperatura en al menos una o todas las siguientes: la(s) sección(es) de volumen  $V_1$ , las secciones de volumen  $V_2$ , la(s) sección(es) de volumen  $V_3$ ;
- 15 e. una presión en al menos una o todas las siguientes: la(s) sección(es) de volumen  $V_1$ , la(s) sección(es) de volumen  $V_2$ , la(s) sección(es) de volumen  $V_3$ .

Esta realización preferida es una 50ª realización de la invención.

- En un aspecto de la 50ª realización, todas las combinaciones posibles de las características a. a e. son aspectos preferidos de la realización. Estas combinaciones son, p. ej., a; b; c; d; e; a+b; a+c; a+d; a+e; b+c; b+d; b+e; c+d; c+e; d+e; a+b+c; a+b+d; a+b+e; a+c+d; a+c+e; a+d+e; b+c+d; b+c+e; b+d+e; c+d+e; a+b+c+d; a+b+c+e; a+b+d+e; a+c+d+e; b+c+d+e; a+b+c+d+e. En otro aspecto de la 50ª realización, se prefiere más una combinación de al menos una o más de las características a. a c. En un aspecto de la 50ª realización, es incluso más preferido que el al menos un parámetro del proceso sea la relación de masa de una cantidad de materia prima, más preferentemente el primer poliéster en la cantidad de materia prima, con respecto al primer compuesto orgánico en la(s) sección(es) de volumen  $V_1$ , la(s) sección(es) de volumen  $V_2$  o ambas. En la 50ª realización, ejemplos de una variación del al menos un parámetro del proceso incluyen: A.) la relación de masa del primer poliéster en la primera cantidad de materia prima con respecto al primer compuesto orgánico en una sección de volumen  $V_1$  de la primera línea de reacción varía desde la relación de masa del primer poliéster en la cantidad adicional de materia prima al primer compuesto orgánico en una sección de volumen  $V_1$  de la línea de reacción adicional; B.) la relación de masa del primer poliéster en la primera cantidad de materia prima con respecto al primer compuesto orgánico en la sección de volumen  $V_2$  de la primera línea de reacción varía desde la relación de masa del primer poliéster en la cantidad adicional de materia prima al primer compuesto orgánico en la sección de volumen  $V_2$  de la línea de reacción adicional. En el ejemplo B.), las relaciones de masa también pueden variar entre una primera zona de la sección de volumen  $V_2$  de la primera línea de reacción y una primera zona de la sección de volumen  $V_2$  de la línea de reacción adicional. Adicionalmente, o como alternativa, las relaciones de masa en el ejemplo B.) también pueden variar entre una zona adicional de la sección de volumen  $V_2$  de la primera línea de reacción y una zona adicional de la sección de volumen  $V_2$  de la línea de reacción adicional.

En una realización preferida del método para producir un primer producto intermedio, comprendiendo además el método la etapa de reducir al menos una dimensión física de los fragmentos del primer poliéster. Esta realización preferida es una 51ª realización de la invención.

- En la 51ª realización, la al menos una dimensión física es al menos uno o todos los siguientes: una longitud promedio de los fragmentos, una anchura promedio de los fragmentos, un espesor promedio de los fragmentos, un área superficial promedio de los fragmentos o una combinación de al menos dos de los mismos. En un aspecto de la 51ª realización, se prefiere reducir al menos uno o todos los siguientes: la longitud promedio, la anchura promedio. En un aspecto de la 51ª realización, se prefiere reducir la al menos una dimensión física después de la etapa del método de poner en contacto la materia prima (cantidad) con una primera cantidad de un primer compuesto orgánico en la sección de volumen  $V_1$  para obtener una primera mezcla inicial, más preferentemente después de que el primer poliéster haya salido de la sección de volumen  $V_1$ . En otro aspecto de la 51ª realización, se prefiere reducir la al menos una dimensión física antes de la etapa del método de poner en contacto el primer poliéster (combinado) con el compuesto orgánico adicional para obtener una mezcla inicial adicional, más preferentemente antes de entrar en una sección de volumen  $V_3$ . En otro aspecto de la 51ª realización, se prefiere reducir la al menos una dimensión física después de que el primer poliéster (combinado) haya salido de una sección de volumen  $V_2$ , y más preferentemente, antes de entrar en una sección de volumen  $V_3$ . En un aspecto de la 51ª realización, se prefiere reducir la al menos una dimensión física utilizando al menos uno o todos los siguientes: un molino de rodillos, molienda en húmedo, molienda en seco, un molino de corte. En este aspecto, se prefiere especialmente un molino de rodillos.

En una realización preferida del método para producir un primer producto intermedio, el compuesto orgánico adicional tiene al menos una o todas las siguientes propiedades:

- 60 a. comprende al menos dos grupos hidroxilo, p. ej., diol con 2 grupos hidroxilo, triol con 3 grupos hidroxilo;
- b. una masa molar de al menos 60 g/mol;
- c. un punto de ebullición de al menos 192 °C y más preferentemente al menos 195 °C.

Esta realización preferida es una 52ª realización de la invención.

- Ejemplos del compuesto orgánico adicional incluyen (mono)etilenglicol, propilenglicol y glicerol. En un aspecto de la 52ª realización, todas las combinaciones posibles de las características a. a c. son aspectos preferidos de la realización. Estas combinaciones son, p. ej., a; b; c; a+b; a+c; b+c; a+b+c. En un aspecto de la 52ª realización, se prefiere particularmente que el compuesto orgánico adicional sea (mono)etilenglicol, más preferentemente

monoetilenglicol. En un aspecto de la 52ª realización, se prefiere particularmente que el compuesto orgánico adicional no sea propilenglicol.

En una realización preferida del método para producir un primer producto intermedio, se aplica al menos uno o todos los siguientes:

- a. se agita la mezcla inicial adicional, ubicada preferentemente en la sección de volumen  $V_3$ ;
- b. la relación de masa del primer poliéster (combinado) con respecto al compuesto orgánico adicional en la mezcla inicial adicional, preferentemente en un extremo de entrada de la sección de volumen  $V_3$ , es mayor que 1,0;
- c. la temperatura de la mezcla inicial adicional, preferentemente en la sección de volumen  $V_3$ , está en el intervalo de 180 °C a 220 °C, más preferentemente en el intervalo de 180 °C a 210 °C;
- d. la presión en la sección de volumen  $V_3$  está en el intervalo de 75 kPa a 131 kPa, más preferentemente en el intervalo de 90 kPa a 116 kPa, más preferentemente en el intervalo de 95 kPa a 108 kPa e incluso más preferentemente en el intervalo de 98 kPa a 104 kPa;
- e. un tiempo de residencia de la mezcla inicial adicional en la sección de volumen  $V_3$  está en el intervalo de 100 minutos a 560 minutos, más preferentemente en el intervalo de 140 minutos a 440 minutos y aún más preferentemente en el intervalo de 170 minutos a 380 minutos.

Esta realización preferida es una 53ª realización de la invención.

En un aspecto de la 53ª realización, todas las combinaciones posibles de las características a. a e. son aspectos preferidos de la realización. Estas combinaciones son, p. ej., a; b; c; d; e; a+b; a+c; a+d; a+e; b+c; b+d; b+e; c+d; c+e; d+e; a+b+c; a+b+d; a+b+e; a+c+d; a+c+e; a+d+e; b+c+d; b+c+e; b+d+e; c+d+e; a+b+c+d; a+b+c+e; a+b+d+e; a+c+d+e; b+c+d+e; a+b+c+d+e. En un aspecto de la 53ª realización, característica a., se prefiere que la agitación se realice utilizando un medio mecánico adaptado y dispuesto para la agitación, un medio no mecánico adaptado y dispuesto para la agitación o una combinación de los mismos. En un aspecto de la 53ª realización, característica b., se prefiere que el extremo de entrada sea la posición donde el primer poliéster (combinado) entra en la sección de volumen  $V_3$ . En un aspecto de la 53ª realización, característica d., se prefiere que la presión en la sección de volumen  $V_3$  sea la presión atmosférica.

En una realización preferida del método para producir un primer producto intermedio, la primera mezcla intermedia (combinada) comprende al menos el 70 % en peso, más preferentemente al menos el 80 % en peso, aún más preferentemente al menos el 85 % en peso, aún más preferentemente al menos el 90 % en peso e incluso más preferentemente al menos el 94 % en peso del primer producto intermedio. Esta realización preferida es una 54ª realización de la invención.

En la 54ª realización, el % en peso se basa en el peso total de la primera mezcla intermedia (combinada). En un aspecto opcional de la 54ª realización, la primera mezcla intermedia (combinada) comprende en el intervalo del 70 % en peso al 99 % en peso, opcionalmente en el intervalo del 80 % en peso al 95 % en peso y opcionalmente en el intervalo del 88 % en peso al 92 % en peso del primer producto intermedio.

En una realización preferida del método para producir un primer producto intermedio, al menos el 40 % en peso, más preferentemente al menos el 50 % en peso, aún más preferentemente al menos el 60 % en peso, aún más preferentemente al menos el 65 % en peso e incluso más preferentemente al menos el 70 % en peso del primer producto intermedio está en forma de oligómeros que tienen en el intervalo de 2 a 35, más preferentemente, en el intervalo de 2 a 30, aún más preferentemente en el intervalo de 2 a 25 y aún más preferentemente en el intervalo de 2 a 20 unidades de repetición. Esta realización preferida es una 55ª realización de la invención.

En la 55ª realización, el % en peso se basa en el peso total del primer producto intermedio en la primera mezcla intermedia (combinada). En un aspecto de la 55ª realización, se prefiere que al menos el 40 % en peso, más preferentemente al menos el 50 % en peso, aún más preferentemente al menos el 60 % en peso, aún más preferentemente al menos el 65 % en peso e incluso más preferentemente al menos el 70 % en peso del primer producto intermedio esté en forma de oligómeros que tienen un número de unidades de repetición en al menos uno de los siguientes intervalos: 3 a 30, 4 a 30, 6 a 30, 8 a 30, 3 a 20, 4 a 20, 6 a 20. En un aspecto de la 55ª realización, se prefiere que al menos el 70 % en peso de los oligómeros tengan unidades de repetición en el intervalo de 2 a 35, más preferentemente, en el intervalo de 2 a 30, aún más preferentemente en el intervalo de 2 a 25 y aún más preferentemente en el intervalo de 2 a 20 unidades de repetición. Un oligómero preferido comprende unidades de repetición de tereftalato de etileno.

En una realización preferida del método para producir un primer producto intermedio, se aplica al menos uno o todos los siguientes:

- a. el primer producto intermedio comprende el 30 % en peso o menos, más preferentemente el 25 % en peso o menos, aún más preferentemente el 20 % en peso o menos, aún más preferentemente el 15 % en peso o menos e incluso más preferentemente el 10 % en peso o menos de un monómero;
- b. el primer producto intermedio comprende al menos el 70 % en peso, más preferentemente al menos el 75 % en peso, aún más preferentemente al menos el 80 % en peso, aún más preferentemente al menos el 85 % en peso e incluso aún más preferentemente al menos el 90 % en peso de un oligómero.

Esta realización preferida es una 56ª realización de la invención.

En la 56ª realización, el % en peso se basa en el peso total del primer producto intermedio en la primera mezcla intermedia (combinada). En un aspecto de la 56ª realización, todas las combinaciones posibles de las características a. y b. son aspectos preferidos de la realización. Estas combinaciones son, p. ej., a; b; a+b. Por ejemplo, el primer

producto intermedio comprende el 20 % en peso de un monómero y el 80 % en peso de un oligómero. En la 56ª realización, un ejemplo de monómero es BHET. En la 56ª realización, un ejemplo de un oligómero es un oligómero de PET. En un aspecto opcional de la 56ª realización, el primer producto intermedio comprende en el intervalo del 15 % en peso al 30 % en peso y opcionalmente en el intervalo del 20 % en peso al 25 % en peso del monómero. En un aspecto opcional de la 56ª realización, el primer producto intermedio comprende en el intervalo del 70 % en peso al 85 % en peso y opcionalmente en el intervalo del 75 % en peso al 85 % en peso del oligómero.

En una realización preferida del método para producir un primer producto intermedio, el primer producto intermedio tiene al menos una o todas las siguientes propiedades:

- a. una viscosidad intrínseca en el intervalo de 0,030 dl/g a 0,090 dl/g y aún más preferentemente en el intervalo de 0,040 dl/g a 0,070 dl/g y aún más preferentemente en el intervalo de 0,045 dl/g a 0,065 dl/g;
- b. una masa molar promedio en peso en el intervalo de 350 Da a 800 Da, más preferentemente en el intervalo de 450 a 650 Da y aún más preferentemente en el intervalo de 500 a 600 Da.

Esta realización preferida es una 57ª realización de la invención.

En un aspecto de la 57ª realización, todas las combinaciones posibles de las características a. y b. son aspectos preferidos de la realización. Estas combinaciones son, p. ej., a; b; a+b.

En una realización preferida del método para producir un primer producto intermedio, se aplica al menos uno o todos los siguientes:

- a. la primera mezcla intermedia (combinada) comprende el 20 % en peso o menos, más preferentemente el 15 % en peso o menos, aún más preferentemente el 12 % en peso o menos, aún más preferentemente el 10 % en peso o menos e incluso más preferentemente el 8 % en peso o menos del compuesto orgánico adicional;
- b. la primera mezcla intermedia (combinada) comprende menos del 15 % en peso, más preferentemente menos del 10 % en peso y aún más preferentemente menos del 5 % en peso de un ácido dicarboxílico, p. ej., ácido tereftálico.

Esta realización preferida es una 58ª realización de la invención.

En un aspecto de la 58ª realización, todas las combinaciones posibles de las características a. y b. son aspectos preferidos de la realización. Estas combinaciones son, p. ej., a; b; a+b. En la 58ª realización, el % en peso se basa en el peso total de la primera mezcla intermedia (combinada). En un aspecto de la 58ª realización, preferentemente debe entenderse que el compuesto orgánico adicional está libre, es decir, no unido químicamente al primer producto intermedio mediante un enlace covalente. En un aspecto opcional de la 58ª realización, la primera mezcla intermedia (combinada) comprende en el intervalo del 5 % en peso al 20 % en peso, opcionalmente en el intervalo del 7 % en peso al 15 % en peso y opcionalmente en el intervalo del 9 % en peso al 12 % en peso del compuesto orgánico adicional.

En una realización preferida del método para producir un primer producto intermedio, el método comprende además la etapa de transportar la primera mezcla intermedia (combinada), preferentemente de la sección de volumen V<sub>3</sub>, a una sección de volumen V<sub>4</sub>. Esta realización preferida es una 59ª realización de la invención.

En una realización preferida del método para producir un primer producto intermedio, el método comprende además la etapa de añadir el primer material particulado a la primera mezcla intermedia (combinada), preferentemente en la sección de volumen V<sub>4</sub>. Esta realización preferida es una 60ª realización de la invención.

En un aspecto de la 60ª realización, se prefiere que el primer material particulado esté adaptado y dispuesto para la adsorción. En otro aspecto de la 60ª realización, se prefiere que el primer material particulado esté adaptado y dispuesto para la decoloración. En otro aspecto de la 60ª realización, se prefiere que el primer material particulado sea poroso. En un aspecto de la 60ª realización, se prefiere particularmente que el primer material particulado esté adaptado y dispuesto para filtración, más preferentemente microfiltración. La microfiltración es la filtración de partículas en el intervalo de 0,5 µm a 10 µm. En un aspecto de la 60ª realización, se prefiere añadir el primer material particulado después de que se haya reducido la masa molar promedio en peso del primer poliéster (combinado).

En una realización preferida del método para producir un primer producto intermedio, se aplica al menos uno o todos los siguientes:

- a. el primer material particulado tiene un diámetro de poro medio en el intervalo de 5,0 µm a 20,0 µm, preferentemente en el intervalo de 10,0 µm a 20,0 µm y aún más preferentemente en el intervalo de 15,0 µm a 18,0 µm;
- b. el primer material particulado tiene una distribución de diámetro de poro con al menos un modo en el intervalo de 8.000 nm a 20.000 nm, más preferentemente en el intervalo de 10.000 nm a 18.000 nm y aún más preferentemente en el intervalo de 10.000 nm a 15.000 nm;
- c. el primer material particulado tiene una distribución de diámetro de poro con al menos un primer modo en el intervalo de 9.000 nm a 15.000 nm y al menos otro modo en el intervalo de > 15.000 nm a 20.000 nm, en donde una relación del primer modo con respecto al otro modo está en el intervalo de 0,30 a 1,00, preferentemente en el intervalo de 0,40 a 0,90 y aún más preferentemente en el intervalo de 0,45 a 0,85.

Esta realización preferida es una 61ª realización de la invención.

En un aspecto de la 61ª realización, todas las combinaciones posibles de las características a. a c. son aspectos preferidos de la realización. Estas combinaciones son, p. ej., a; b; c; a+b; a+c; b+c; a+b+c.

En una realización preferida del método para producir un primer producto intermedio, el primer material particulado tiene una distribución de diámetro de poro con al menos dos modos en el intervalo de 8.000 nm y 20.000 nm, y en donde

- 5 a. al menos un modo está en el intervalo de 8.000 nm a 15.000 nm, preferentemente en el intervalo de 10.000 nm a 15.000 nm;
- b. al menos un modo está en el intervalo de > 15.000 nm a 20.000 nm, preferentemente en el intervalo de 16.000 nm a 18.000 nm.

Esta realización preferida es una 62ª realización de la invención.

10 En un aspecto de la 62ª realización, todas las combinaciones posibles de las características a. y b. son aspectos preferidos de la realización. Estas combinaciones son, p. ej., a; b; a+b. En un aspecto de la 62ª realización, se prefiere que el modo en la característica a. sea un modo secundario. En un aspecto de la 62ª realización, se prefiere que el modo en la característica b. sea un modo primario.

15 En una realización preferida del método para producir un primer producto intermedio, el primer material particulado tiene al menos una o todas las siguientes propiedades:

- a. un volumen de poros acumulativo en el intervalo de 0,6 cm<sup>3</sup>/g a 1,9 cm<sup>3</sup>/g, preferentemente en el intervalo de 0,9 cm<sup>3</sup>/g a 1,7 cm<sup>3</sup>/g y más preferentemente en el intervalo de 1,1 cm<sup>3</sup>/g a 1,5 cm<sup>3</sup>/g para poros con un diámetro en el intervalo de 9.000 nm y 20.000 nm;
- 20 b. un volumen de poros acumulativo en el intervalo de 0,5 cm<sup>3</sup>/g a 1,4 cm<sup>3</sup>/g, preferentemente en el intervalo de 0,6 cm<sup>3</sup>/g a 1,2 cm<sup>3</sup>/g y más preferentemente en el intervalo de 0,8 cm<sup>3</sup>/g a 1,0 cm<sup>3</sup>/g para poros con un diámetro en el intervalo de 10.000 nm y 15.000 nm;
- c. un volumen de poros acumulativo en el intervalo de 0,10 cm<sup>3</sup>/g a 0,80 cm<sup>3</sup>/g, preferentemente en el intervalo de 0,20 cm<sup>3</sup>/g a 0,60 cm<sup>3</sup>/g y más preferentemente en el intervalo de 0,25 cm<sup>3</sup>/g a 0,40 cm<sup>3</sup>/g para poros con un diámetro en el intervalo de > 15.000 nm a 20.000 nm.

25 Esta realización preferida es una 63ª realización de la invención.

En un aspecto de la 63ª realización, todas las combinaciones posibles de las características a. a c. son aspectos preferidos de la realización. Estas combinaciones son, p. ej., a; b; c; a+b; a+c; b+c; a+b+c.

30 En una realización preferida del método para producir un primer producto intermedio, el primer material particulado tiene al menos una o todas las siguientes propiedades:

- a. una permeabilidad en el intervalo de 0,7 Darcy a 10,0 Darcy, preferentemente en el intervalo de 1,5 Darcy a 7,5 Darcy, más preferentemente en el intervalo de 3,0 Darcy a 5,0 Darcy y aún más preferentemente en el intervalo de 3,5 Darcy a 4,5 Darcy;
- 35 b. un tamaño de partícula medio en el intervalo de 25 μm a 60 μm, preferentemente en el intervalo de 35 μm a 55 μm, más preferentemente en el intervalo de 40 μm a 50 μm y aún más preferentemente en el intervalo de 43 μm a 50 μm.

Esta realización preferida es una 64ª realización de la invención.

En un aspecto de la 64ª realización, todas las combinaciones posibles de las características a. y b. son aspectos preferidos de la realización. Estas combinaciones son, p. ej., a; b; a+b.

40 En una realización preferida del método para producir un primer producto intermedio, el primer material particulado se selecciona del grupo que consiste en carbón activo (p. ej., carbón activado), arcilla activada, tierra de diatomeas, perlita, bentonita, celulosa y una combinación de al menos dos de los mismos. Esta realización preferida es una 65ª realización de la invención.

45 En una realización preferida del método para producir un primer producto intermedio, la relación de masa del primer material particulado con respecto a la primera mezcla intermedia (combinada) en la sección de volumen V<sub>4</sub> está en el intervalo de 5,0 x 10<sup>-4</sup> a 2,5 x 10<sup>-3</sup>, más preferentemente en el intervalo de 1,0 x 10<sup>-3</sup> a 2,0 x 10<sup>-3</sup> y aún más preferentemente en el intervalo de 1,2 x 10<sup>-3</sup> a 1,8 x 10<sup>-3</sup>. Esta realización preferida es una 66ª realización de la invención.

50 En una realización preferida del método para producir un primer producto intermedio, una temperatura de la primera mezcla intermedia (combinada) en la sección de volumen V<sub>4</sub> está en el intervalo de 160 °C a 230 °C, más preferentemente en el intervalo de 170 °C a 220 °C, aún más preferentemente en el intervalo de 180 °C a 215 °C, aún más preferentemente en el intervalo de 185 °C a 209 °C e incluso más preferentemente en el intervalo de 190 °C a 205 °C. Esta realización preferida es una 67ª realización de la invención.

55 En una realización preferida del método para producir un primer producto intermedio, se agita la primera mezcla intermedia (combinada) en la sección de volumen V<sub>4</sub>. Esta realización preferida es una 68ª realización de la invención.

60 En un aspecto de la 68ª realización, se prefiere que la primera mezcla intermedia (combinada) se agite utilizando un medio mecánico adaptado y dispuesto para agitar.

65 En una realización preferida del método para producir un primer producto intermedio, un tiempo de residencia de la primera mezcla intermedia (combinada) en la sección de volumen V<sub>4</sub> es de 10 horas o menos, más preferentemente 7 horas o menos y aún más preferentemente 5 horas o menos. Esta realización preferida es una 69ª realización de la invención.

En un aspecto opcional de la 69ª realización, el tiempo de residencia de la primera mezcla intermedia (combinada) en la sección de volumen  $V_4$  es de al menos 0,1 horas, opcionalmente al menos 1 hora y opcionalmente al menos 3,5 horas.

5 En una realización preferida del método para producir un primer producto intermedio, el método comprende además la etapa de transportar la primera mezcla intermedia (combinada) a un medio de filtración, preferentemente de la sección de volumen  $V_4$ . Esta realización preferida es una 70ª realización de la invención.

10 En una realización preferida del método para producir un primer producto intermedio, el medio filtrante se selecciona del grupo que consiste en un filtro de hojas, un clarificador de láminas, un filtro de vela, un filtro poroso, un filtro sinterizado, una malla de alambre metálico, un filtro de tambor giratorio y una combinación de dos o más de los mismos. Esta realización preferida es una 71ª realización de la invención.

En un aspecto de la 71ª realización, un medio filtrante preferido es un filtro de hojas, más preferentemente un filtro de hojas verticales.

15 En una realización preferida del método para producir un primer producto intermedio, la presión en el medio filtrante está en el intervalo de 80 kPa a 1.000 kPa, más preferentemente en el intervalo de 140 kPa a 800 kPa, aún más preferentemente en el intervalo de 170 kPa a 610 kPa y aún más preferentemente en el intervalo de 200 kPa a 545 kPa. Esta realización preferida es una 72ª realización de la invención.

20 En una realización preferida del método para producir un primer producto intermedio, la temperatura en el medio filtrante está en el intervalo de 150 °C a 215 °C, más preferentemente en el intervalo de 160 °C a 205 °C, aún más preferentemente en el intervalo de 165 °C a 200 °C y aún más preferentemente en el intervalo de 170 °C a 195 °C. Esta realización preferida es una 73ª realización de la invención.

25 En una realización preferida del método para producir un primer producto intermedio, el método comprende además la etapa de recubrir previamente el medio filtrante, preferentemente con el primer material particulado. Esta realización preferida es una 74ª realización de la invención.

30 En un aspecto de la 74ª realización, se prefiere que la etapa de precubrimiento se realice antes de eliminar al menos parcialmente al menos uno o todos los siguientes: al menos una impureza, el primer material particulado.

En una realización preferida del método para producir un primer producto intermedio, el método comprende además la etapa de eliminar al menos parcialmente al menos una impureza de la primera mezcla intermedia (combinada), preferentemente utilizando el medio filtrante. Esta realización preferida es una 75ª realización de la invención.

35 En un aspecto de la 75ª realización, se prefiere eliminar al menos parcialmente el primer material particulado de la primera mezcla intermedia (combinada), más preferentemente utilizando el medio filtrante. P. ej., tanto la al menos una impureza como el primer material particulado se eliminan al menos parcialmente. En un aspecto de la 75ª realización, se prefiere que las partículas que se eliminan (p. ej., la al menos una impureza, el primer material particulado) tengan un tamaño de partícula mayor que 100 nm, más preferentemente mayor que 150 nm y aún más preferentemente mayor que 200 nm. En un aspecto de la 75ª realización, se prefiere que las partículas que se eliminan (p. ej., la al menos una impureza, el primer material particulado) tengan un tamaño de partícula de 50  $\mu\text{m}$  o menos, más preferentemente de 20  $\mu\text{m}$  o menos, aún más preferentemente 10  $\mu\text{m}$  o menos y aún más preferentemente de 5  $\mu\text{m}$  o menos.

45 En una realización preferida del método para producir un primer producto intermedio, el método comprende además la etapa de transportar la primera mezcla intermedia (combinada) a una sección de volumen  $V_5$ . Esta realización preferida es una 76ª realización de la invención.

50 En un aspecto de la 76ª realización, se prefiere que la primera mezcla intermedia (combinada) se transporte desde la sección de volumen  $V_3$  a la sección de volumen  $V_5$ . Sin embargo, es más preferido que la primera mezcla intermedia (combinada) se transporte desde una sección de volumen  $V_3$  a la sección de volumen  $V_5$  a través de al menos uno o todos los siguientes: la sección de volumen  $V_4$ , el medio filtrante. En este aspecto, se prefiere particularmente que la primera mezcla intermedia (combinada) se transporte a la sección de volumen  $V_5$  del medio filtrante.

55 En una realización preferida del método para producir un primer producto intermedio, el método comprende además la etapa de ajustar un valor  $b$  de las coordenadas de color de Hunter Lab de la primera mezcla intermedia (combinada), preferentemente en una sección de volumen  $V_5$ , de modo que  $b \leq 0$ , más preferentemente  $b \leq -1$  y aún más preferentemente  $b \leq -2$ . Esta realización preferida es una 77ª realización de la invención.

60 En un aspecto de la 77ª realización, se prefiere que se ajusten las coordenadas de color de Hunter Lab de la primera mezcla intermedia (combinada), preferentemente en una sección de volumen  $V_5$ , de modo que  $b$  esté en el intervalo de -10 a -3, más preferentemente -9 a -4 y aún más preferentemente en el intervalo de -8 a -6.

65 En una realización preferida del método para producir un primer producto intermedio, el método comprende además la etapa de ajustar un valor  $L$  de las coordenadas de color de Hunter Lab de la primera mezcla intermedia (combinada), preferentemente en una sección de volumen  $V_5$ , de modo que  $L \geq 65$ , más preferentemente  $L \geq 70$  y aún más preferentemente  $L \geq 75$ . Esta realización preferida es una 78ª realización de la invención.

En un aspecto de la 78ª realización, se prefiere que se ajusten las coordenadas de color de Hunter Lab de la primera

mezcla intermedia (combinada), preferentemente en una sección de volumen  $V_5$ , de modo que  $L$  esté en el intervalo de 65 a 92, más preferentemente de 70 a 86 y aún más preferentemente en el intervalo de 75 a 82.

5 En una realización preferida del método para producir un primer producto intermedio, la(s) coordenada(s) de color de Hunter Lab  $L$ ,  $b$ , o ambas, se ajustan mediante la adición de al menos un agente colorante a la primera mezcla intermedia (combinada), preferentemente en la sección de volumen  $V_5$ . Esta realización preferida es una 79ª realización de la invención. Los agentes colorantes adecuados son bien conocidos por el experto y comercializados por Avient Corporation (EE. UU.) y Clariant AG (Suiza).

10 En una realización preferida del método para producir un primer producto intermedio, la cantidad del al menos un agente colorante añadido a la primera mezcla intermedia (combinada) se determina mediante al menos uno o todos los siguientes:

- 15 a. se añaden menos de 200 ppm en peso, más preferentemente menos de 100 ppm en peso, aún más preferentemente menos de 50 ppm en peso, aún más preferentemente menos de 20 ppm en peso, incluso aún más preferentemente menos de 15 ppm en peso y de manera particularmente preferida menos de 10 ppm en peso de un agente colorante rojo;
- 20 b. se añaden menos de 300 ppm en peso, más preferentemente menos de 150 ppm en peso, aún más preferentemente menos de 70 ppm en peso, aún más preferentemente menos de 30 ppm en peso, incluso aún más preferentemente menos de 20 ppm en peso y de manera particularmente preferida menos de 15 ppm en peso de un agente colorante azul;
- 25 c. se añade el colorante rojo y el colorante azul, en donde la relación entre el agente colorante rojo y el agente colorante azul está en el intervalo de 0,1 a 10,0, más preferentemente de 0,1 a 6,0, aún más preferentemente en el intervalo de 0,1 a 3,0, aún más preferentemente en el intervalo de 0,1 a 1,0, incluso aún más preferentemente en el intervalo de 0,3 a 0,8 y de manera particularmente preferida en el intervalo de 0,4 a 0,7.

Esta realización preferida es una 80ª realización de la invención.

En la 80ª realización, los valores de ppm en peso se basan en un peso total de la primera mezcla intermedia (combinada). En un aspecto de la 80ª realización, todas las combinaciones posibles de las características a. a c. son aspectos preferidos de la realización. Estas combinaciones son, p. ej., a; b; c; a+b; a+c; b+c; a+b+c. En un aspecto de la 80ª realización, característica a., se añaden opcionalmente al menos 1 ppm en peso, se añaden opcionalmente al menos 2 ppm en peso, opcionalmente al menos 3 ppm en peso del agente colorante rojo. En un aspecto de la 80ª realización, característica b., se añaden opcionalmente al menos 0,8 ppm en peso, se añaden opcionalmente al menos 1,8 ppm en peso, opcionalmente al menos 2,7 ppm en peso del agente colorante azul. En la 80ª realización, característica c., la relación entre el agente colorante rojo y el agente colorante azul se calcula como la ppm en peso del agente colorante rojo añadido, dividido por la ppm en peso del agente colorante azul añadido. En un aspecto preferido de la 80ª realización, característica c. el colorante rojo y el colorante azul se añaden cuando el valor  $L$  de la primera mezcla intermedia (combinada), antes de la adición de cualquier agente colorante, está preferentemente en el intervalo de 80 a 90 y más preferentemente en el intervalo de 82 a 88. En un aspecto preferido de la 80ª realización, característica c. tanto el colorante rojo como el colorante azul se añaden cuando el valor  $b$  de la primera mezcla intermedia (combinada), antes de la adición de cualquier agente colorante, está preferentemente en el intervalo de 0,8 a 2,0 y más preferentemente en el intervalo de 1 a 2.

En una realización preferida del método para producir un primer producto intermedio, el al menos un agente colorante se selecciona del grupo que consiste en tintes, tóneres, pigmentos y una combinación de al menos dos de los mismos. Esta realización preferida es una 81ª realización de la invención.

45 En un aspecto de la 81ª realización, se prefiere particularmente que el al menos un agente colorante sea pigmentos, tintes o combinaciones de los mismos). En este aspecto, los pigmentos son más preferidos que los tintes. En otro aspecto de la 81ª realización, se prefiere que el al menos un agente colorante no sea un tinte ácido. En otro aspecto más de la 81ª realización, se prefiere que el al menos un agente colorante sea pigmentos con un tamaño de partícula inferior a 20 micrómetros, más preferentemente inferior a 10 micrómetros, aún más preferentemente inferior a 1 micrómetro y aún más preferentemente inferior a 0,5 micrómetros.

Una 82ª realización de la divulgación es un método para producir un producto intermedio adicional, que comprende las etapas de:

- 55 a. proporcionar una primera mezcla intermedia (combinada) que comprende un primer producto intermedio, en donde el primer producto intermedio se puede obtener mediante un método, de acuerdo con la invención, para producir un primer producto intermedio;
- 60 b. aumentar la masa molar promedio en peso del primer producto intermedio en la primera mezcla intermedia (combinada), preferentemente en una sección de volumen  $V_6$ , para obtener una mezcla intermedia adicional que comprende un producto intermedio adicional.

En un aspecto opcional de la 82ª realización, la primera mezcla intermedia (combinada) comprende al menos uno o todos los siguientes: el primer compuesto orgánico, el compuesto orgánico adicional. El primer compuesto orgánico y/o el compuesto orgánico adicional en la mezcla intermedia adicional pueden estar presentes para, p. ej., una de las siguientes razones: el primer compuesto orgánico y/o el compuesto orgánico adicional se transportaron desde otra sección de volumen (p. ej., la sección de volumen  $V_5$ ) a la sección de volumen  $V_6$ ; el primer compuesto orgánico y/o el compuesto orgánico adicional se unieron y se liberaron durante el aumento de la masa molar promedio en peso. En

otro aspecto opcional de la 82ª realización, la mezcla intermedia adicional comprende al menos uno o todos los siguientes: el primer compuesto orgánico, el compuesto orgánico adicional. En un aspecto de la 82ª realización, se prefiere eliminar al menos parcialmente al menos uno o todos los siguientes en la sección de volumen V<sub>6</sub>: el primer compuesto orgánico, el compuesto orgánico adicional. En otro aspecto de la 82ª realización, se prefiere que la mezcla intermedia adicional comprenda menos del 1 % en peso, más preferentemente menos del 0,1 % en peso y más preferentemente menos del 0,01 % en peso, basándose en el peso total de la mezcla intermedia adicional, de al menos uno o todos los siguientes: el primer compuesto orgánico, el compuesto orgánico adicional. En un aspecto de la 82ª realización, se prefiere que el producto intermedio adicional se obtenga utilizando menos del 20% en peso, más preferentemente menos del 10 % en peso, aún más preferentemente menos del 5 % en peso y aún más preferentemente menos del 1 % en peso de un producto virgen. El % en peso se basa en el peso total de la primera mezcla intermedia (combinada). En el presente documento, el producto virgen tiene las siguientes propiedades: a.) es un monómero, un oligómero, un polímero o una combinación de los mismos, preferentemente del primer poliéster; b.) se obtiene mediante síntesis química, en donde la síntesis química excluye la despolimerización y la solvólisis. Un ejemplo del producto virgen son los monómeros BHET obtenidos mediante la esterificación del ácido tereftálico con etilenglicol.

En una realización preferida del método para producir un producto intermedio adicional, la primera mezcla intermedia (combinada) se proporciona transportando la primera mezcla intermedia (combinada) a una sección de volumen V<sub>6</sub>. Esta realización preferida es una 83ª realización de la divulgación.

En un aspecto de la 83ª realización, se prefiere que la primera mezcla intermedia (combinada) se transporte desde una sección de volumen V<sub>3</sub> a la sección de volumen V<sub>6</sub>. Sin embargo, es más preferido que la primera mezcla intermedia (combinada) se transporte desde una sección de volumen V<sub>3</sub> a la sección de volumen V<sub>6</sub> a través de al menos uno o todos los siguientes: la sección de volumen V<sub>4</sub>, el medio filtrante, la sección de volumen V<sub>5</sub>. En este aspecto, se prefiere particularmente que la primera mezcla intermedia (combinada) se transporte a la sección de volumen V<sub>6</sub> de la sección de volumen V<sub>5</sub>.

En una realización preferida del método para producir un producto intermedio adicional, se añade al menos uno o todos los siguientes a la primera mezcla intermedia (combinada):

- a. una cantidad de un catalizador en el intervalo de 20 ppm a 600 ppm, más preferentemente en el intervalo de 30 ppm a 500 ppm y aún más preferentemente en el intervalo de 40 ppm a 400 ppm;
- b. una cantidad de un estabilizador en el intervalo de 1 ppm a 120 ppm, más preferentemente en el intervalo de 5 a 100 ppm, aún más preferentemente en el intervalo de 10 a 80 ppm, aún más preferentemente en el intervalo de 20 ppm a 60 ppm.

Esta realización preferida es una 84ª realización de la divulgación.

En la 84ª realización, los valores de ppm se basan en un peso total de la primera mezcla intermedia (combinada). En un aspecto de la 84ª realización, todas las combinaciones posibles de las características a. y b. son aspectos preferidos de la realización. Estas combinaciones son, p. ej., a; b; a+b. En un aspecto de la 84ª realización, un catalizador preferido es Sb<sub>2</sub>O<sub>3</sub>, Tetrabutoxititanio, PTO (K<sub>2</sub>TiO(C<sub>2</sub>H<sub>4</sub>)<sub>2</sub>\*2H<sub>2</sub>O) o una combinación de al menos dos de los mismos. En este aspecto, Sb<sub>2</sub>O<sub>3</sub> es particularmente preferido. En un aspecto de la 84ª realización, se prefiere que se aplique al menos uno o todos los siguientes: el catalizador se añade antes de que la primera mezcla intermedia (combinada) entre en la sección de volumen V<sub>6</sub>; el catalizador se añade a la primera mezcla intermedia (combinada) en la sección de volumen V<sub>6</sub>, preferentemente antes de aumentar la masa molar promedio en peso del primer producto intermedio. En un aspecto de la 84ª realización, un estabilizador preferido es difenilamina, ácido 4-aminobenzoico, ácido ortofosfórico o una combinación de al menos dos de los mismos. En un aspecto de la 84ª realización, se prefiere que se aplique al menos uno o todos los siguientes: el estabilizador se añade antes de que la primera mezcla intermedia (combinada) entre en la sección de volumen V<sub>6</sub>; el estabilizador se añade a la primera mezcla intermedia (combinada) en la sección de volumen V<sub>6</sub>, preferentemente antes de aumentar la masa molar promedio en peso del primer producto intermedio.

En una realización preferida del método para producir un producto intermedio adicional, al menos uno o todos los siguientes se aplican a la sección de volumen V<sub>6</sub>:

- a. la temperatura está en el intervalo de 260 °C a 295 °C, más preferentemente en el intervalo de 268 °C a 289 °C y aún más preferentemente en el intervalo de 272 °C a 285 °C;
- b. la presión es igual o menor que 3,7 kPa, más preferentemente igual o menor que 3,3 kPa y aún más preferentemente igual o menor que 2,8 kPa.

Esta realización preferida es una 85ª realización de la divulgación.

En un aspecto de la 85ª realización, todas las combinaciones posibles de las características a. y b. son aspectos preferidos de la realización. Estas combinaciones son, p. ej., a; b; a+b. En un aspecto de la 85ª realización, se prefiere que la presión esté en el intervalo de 0,01 kPa a 3,70 kPa, más preferentemente en el intervalo de 0,05 kPa a 3,30 kPa y aún más preferentemente en el intervalo de 0,10 kPa a 2,80 kPa.

En una realización preferida del método para producir un producto intermedio adicional, el tiempo de residencia de la primera mezcla intermedia (combinada) en la sección de volumen V<sub>6</sub> es inferior a 750 minutos, más preferentemente inferior a 500 minutos, aún más preferentemente inferior a 350 minutos y aún más preferentemente inferior a 200 minutos. Esta realización preferida es una 86ª realización de la divulgación.

En un aspecto de la 86ª realización, se prefiere que el tiempo de residencia de la primera mezcla intermedia

(combinada) en la sección de volumen  $V_6$  sea de 40 minutos o más, más preferentemente 70 minutos o más y aún más preferentemente 150 minutos o más.

En una realización preferida del método para producir un producto intermedio adicional, el producto intermedio adicional, preferentemente el producto intermedio adicional que sale de la sección de volumen  $V_6$ , tiene al menos una o todas las siguientes propiedades:

- a. una viscosidad intrínseca en el intervalo de 0,15 dl/g a 0,45 dl/g, más preferentemente en el intervalo de 0,18 dl/g a 0,40 dl/g y aún más preferentemente en el intervalo de 0,20 dl/g a 0,30 dl/g;
- b. una masa molar promedio en peso en el intervalo de 5.000 Da a 30.000 Da, más preferentemente en el intervalo de 9.000 Da a 24.000 Da, aún más preferentemente en el intervalo de 12.000 Da a 20.000 Da y aún más preferentemente en el intervalo de 14.000 Da a 16.500 Da.

Esta realización preferida es una 87ª realización de la divulgación.

En un aspecto de la 87ª realización, todas las combinaciones posibles de las características a. y b. son aspectos preferidos de la realización. Estas combinaciones son, p. ej., a; b; a+b.

En una realización preferida del método para producir un producto intermedio adicional, el método comprende además la etapa de transportar la mezcla intermedia adicional, preferentemente de la sección de volumen  $V_6$ , a una sección de volumen  $V_7$ . Esta realización preferida es una 88ª realización de la divulgación.

En una realización preferida del método para producir un producto intermedio adicional, el método comprende además la etapa de aumentar aún más la masa molar promedio en peso del producto intermedio adicional en la mezcla intermedia adicional, preferentemente en la sección de volumen  $V_7$ . Esta realización preferida es una 89ª realización de la divulgación.

En una realización preferida del método para producir un producto intermedio adicional, al menos uno o todos los siguientes se aplican a la sección de volumen  $V_7$ :

- a. la temperatura está en el intervalo de 240 °C a 310 °C, más preferentemente en el intervalo de 258 °C a 298 °C y aún más preferentemente en el intervalo de 264 °C a 288 °C;
- b. la presión es igual o menor que 0,4 kPa, más preferentemente igual o menor que 0,35 kPa y aún más preferentemente igual o menor que 0,32 kPa.

Esta realización preferida es una 90ª realización de la divulgación.

En un aspecto de la 90ª realización, todas las combinaciones posibles de las características a. y b. son aspectos preferidos de la realización. Estas combinaciones son, p. ej., a; b; a+b. En un aspecto de la 90ª realización, se prefiere que la temperatura proporcionada en la realización sea la temperatura que se mide en una entrada de la sección de volumen  $V_7$ , más preferentemente una entrada a través de la cual la mezcla intermedia adicional entra en la sección de volumen  $V_7$ . En un aspecto de la 90ª realización, se prefiere que la presión esté en el intervalo de 0,001 kPa a 0,400 kPa y más preferentemente en el intervalo de 0,005 kPa a 0,350 kPa.

En una realización preferida del método para producir un producto intermedio adicional, el tiempo de residencia de la mezcla intermedia adicional en la sección de volumen  $V_7$  es inferior a 300 minutos, más preferentemente inferior a 200 minutos, aún más preferentemente inferior a 150 minutos y aún más preferentemente inferior a 100 minutos. Esta realización preferida es una 91ª realización de la divulgación.

En un aspecto de la 91ª realización, se prefiere que el tiempo de residencia de la mezcla intermedia adicional en la sección de volumen  $V_7$  sea de 10 minutos o más, más preferentemente 25 minutos o más y aún más preferentemente 40 minutos o más.

En una realización preferida del método para producir un producto intermedio adicional, el producto intermedio adicional, preferentemente el producto intermedio adicional que sale de la sección de volumen  $V_7$ , tiene al menos una o todas las siguientes propiedades:

- a. una viscosidad intrínseca en el intervalo de 0,50 dl/g a 0,80 dl/g, más preferentemente en el intervalo de 0,57 dl/g a 0,75 dl/g y aún más preferentemente en el intervalo de 0,62 dl/g a 0,67 dl/g;
- b. una masa molar promedio en peso en el intervalo de 40.000 Da a 60.000 Da, más preferentemente en el intervalo de 44.000 Da a 54.000 Da y aún más preferentemente en el intervalo de 46.000 Da a 52.000 Da.

Esta realización preferida es una 92ª realización de la divulgación.

En un aspecto de la 92ª realización, todas las combinaciones posibles de las características a. y b. son aspectos preferidos de la realización. Estas combinaciones son, p. ej., a; b; a+b.

En una realización preferida del método para producir un producto intermedio adicional, el método comprende además la etapa de eliminar al menos parcialmente al menos un compuesto orgánico, preferentemente en la sección de volumen  $V_6$ , la sección de volumen  $V_7$ , o ambas. Esta realización preferida es una 93ª realización de la divulgación.

En un aspecto de la 93ª realización, se prefiere que el al menos un compuesto orgánico sea al menos uno o todos los siguientes: el primer compuesto orgánico, el compuesto orgánico adicional. En otro aspecto de la 93ª realización, se prefiere que el al menos un compuesto orgánico se elimine al menos parcialmente de al menos uno o todos los siguientes: la primera mezcla intermedia (combinada) y la mezcla intermedia adicional. En otro aspecto más de la 93ª realización, se prefiere que el primer compuesto orgánico se elimine al menos parcialmente mediante evaporación instantánea. En un aspecto de la 93ª realización, se prefiere que el al menos un compuesto orgánico se elimine al

menos parcialmente al menos de manera parcialmente simultánea con al menos uno o todos los siguientes: aumento de la masa molar promedio en peso del primer producto intermedio y aumento de la masa molar promedio en peso del producto intermedio adicional.

- 5 En una realización preferida del método para producir un producto intermedio adicional, el producto intermedio adicional es un poliéster adicional. Esta realización preferida es una 94ª realización de la divulgación.

10 En una realización preferida del método para producir un producto intermedio adicional, el poliéster adicional se selecciona del grupo que consiste en un tereftalato de polietileno, un tereftalato de polibutileno, una polilactida, un tereftalato de politrimetileno, un naftalato de polietileno, un policarbonato, un carbonato de poliéster, un poliarilato, una resina de poliéster, preferentemente una resina de poliéster insaturado y una combinación de dos o más de los mismos. Esta realización preferida es una 95ª realización de la divulgación.

En un aspecto de la 95ª realización, se prefiere particularmente que el poliéster adicional sea tereftalato de polietileno.

- 15 En una realización preferida del método para producir un producto intermedio adicional, el producto intermedio adicional está en forma de un líquido (p. ej., una masa fundida o un polímero fundido), gránulos o una combinación de los mismos. Esta realización preferida es una 96ª realización de la divulgación.

En un aspecto de la 96ª realización, los gránulos se denominan comúnmente chips. En un aspecto de la 96ª realización, se prefiere que los gránulos se obtengan sometiendo a extrusión y enfriando la masa fundida en caliente.

- 20 En una realización preferida del método para producir un producto intermedio adicional, el producto intermedio adicional se somete a al menos una etapa de procesamiento para obtener un producto. Esta realización preferida es una 97ª realización de la divulgación.

25 En un aspecto de la 97ª realización, se prefiere que el producto intermedio adicional se someta a la al menos una etapa de procesamiento aguas abajo de la sección de volumen  $V_6$  y más preferentemente aguas abajo de la sección de volumen  $V_7$ .

- 30 En una realización preferida del método para producir un producto intermedio adicional, la al menos una etapa de procesamiento incluye al menos uno o todos los siguientes: enfriamiento, hilatura, texturización, coloración (preferentemente añadiendo al menos un agente colorante), fusión, moldeo por inyección, moldeo por soplado, recubrimiento (preferentemente recubrimiento giratorio), corte, extrusión o una combinación de dos o más de los mismos. Esta realización preferida es una 98ª realización de la divulgación.

Una 99ª realización de la divulgación es un primer producto intermedio obtenible mediante el método, de acuerdo con la invención, para producir un primer producto intermedio.

- 35 Una 100ª realización de la divulgación es un producto intermedio adicional que se puede obtener mediante el método, de acuerdo con la divulgación, para producir un producto intermedio adicional.

En un aspecto de la 100ª realización, el producto intermedio adicional es preferentemente un poliéster adicional.

- 40 En una realización preferida del producto intermedio adicional, el producto intermedio adicional tiene al menos una o todas las siguientes propiedades:

- a. una masa molar promedio en peso en el intervalo de 40.000 Da a 100.000 Da, más preferentemente en el intervalo de 44.000 Da a 80.000 Da y aún más preferentemente en el intervalo de 48.000 Da a 60.000 Da;
- 45 b. una viscosidad intrínseca en el intervalo de 0,50 dl/g a 0,80 dl/g, más preferentemente en el intervalo de 0,57 dl/g a 0,75 dl/g y aún más preferentemente en el intervalo de 0,62 dl/g a 0,67 dl/g;
- c. en coordenadas de color de Hunter Lab, un valor  $L$  de al menos 48 y un valor  $b$  de 6 o menos.

Esta realización preferida es una 101ª realización de la divulgación.

- 50 En un aspecto de la 101ª realización, todas las combinaciones posibles de las características a. a c. son aspectos preferidos de la realización. Estas combinaciones son, p. ej., a; b; c; a+b; a+c; b+c; a+b+c. En un aspecto de la 101ª realización, característica c., se prefiere que el producto intermedio adicional tenga, en coordenadas de color de Hunter Lab, un valor  $L$  en el intervalo de 45 a 75, más preferentemente en el intervalo de 50 a 70 y más preferentemente en el intervalo de 55 a 65. En un aspecto de la 101ª realización, característica c., se prefiere que el producto intermedio adicional tenga, en coordenadas de color de Hunter Lab, un valor  $b$  en el intervalo de 0 a 6, más preferentemente en el intervalo de 1 a 5 y aún más preferentemente en el intervalo de 2 a 4.

- 55 Una 102ª realización de la divulgación es un producto que comprende un producto intermedio adicional de acuerdo con la divulgación.

60 En una realización preferida del producto, el producto se selecciona del grupo que consiste en un hilo, un tejido, artículos con forma (p. ej., botellas), materiales de moldeo, películas, láminas, granulados, materiales compuestos, espumas, fibras, lubricantes, adhesivos, agentes espesantes, agentes de suspensión, floculantes, resinas, plásticos, recubrimientos, materiales de construcción, material absorbente, productos farmacéuticos, materiales para la liberación controlada de sustancias activas, polvos y una combinación de al menos dos o más de los mismos. Esta realización preferida es una 103ª realización de la divulgación.

- 65 En un aspecto de la 103ª realización, se prefiere particularmente que el producto sea hilo, más preferentemente un hilo para un tejido. Ejemplos de hilo incluyen hilo completamente orientado, hilo con textura orientado e hilo

parcialmente orientado.

En una realización preferida del producto, el producto tiene al menos una o todas las siguientes propiedades:

- 5 a. en coordenadas de color de Hunter Lab un valor  $L$  de al menos 62, más preferentemente de al menos 68 y aún más preferentemente de al menos 73;
- b. en coordenadas de color de Hunter Lab un valor  $b$  de al menos 1, más preferentemente de al menos 2 y aún más preferentemente de al menos 3;
- 10 c. una resistencia a la tracción en el intervalo de más de 1,5 g/Denier, preferentemente más de 2,0 g/Denier y aún más preferentemente más de 2,5 g/Denier;
- d. una masa molar promedio en peso en el intervalo de 40.000 Da a 100.000 Da, más preferentemente en el intervalo de 44.000 Da a 80.000 Da y aún más preferentemente en el intervalo de 48.000 Da a 60.000 Da;
- e. una viscosidad intrínseca en el intervalo de 0,50 dl/g a 0,80 dl/g, más preferentemente en el intervalo de 0,57 dl/g a 0,75 dl/g y aún más preferentemente en el intervalo de 0,62 dl/g a 0,67 dl/g;
- 15 f. alargamiento que está en el intervalo del 5 % al 175 %, más preferentemente en el intervalo del 10 % al 150 % y aún más preferentemente en el intervalo del 20 % al 125 %.

Esta realización preferida es una 104ª realización de la divulgación.

En un aspecto de la 104ª realización, todas las combinaciones posibles de las características a. a f. son aspectos preferidos de la realización. Estas combinaciones son, p. ej., a; b; c; d; e; f; a+b; a+c; a+d; a+e; a+f; b+c; b+d; b+e; b+f; c+d; c+e; c+f; d+e; d+f; e+f; a+b+c; a+b+d; a+b+e; a+b+f; a+c+d; a+c+e; a+c+f; a+d+e; a+d+f; a+e+f; b+c+d; b+c+e; b+c+f; b+d+e; b+d+f; b+e+f; c+d+e; c+d+f; c+e+f; d+e+f; a+b+c+d; a+b+c+e; a+b+c+f; a+b+d+e; a+b+d+f; a+b+e+f; a+c+d+e; a+c+d+f; a+c+e+f; a+d+e+f; b+c+d+e; b+c+d+f; b+c+e+f; b+d+e+f; c+d+e+f; a+b+c+d+e; a+b+c+d+f; a+b+c+e+f; a+b+d+e+f; a+c+d+e+f; b+c+d+e+f; a+b+c+d+e+f. En un aspecto de la 104ª realización, característica a., si el producto es un hilo, es preferible que el producto tenga, en coordenadas de color de Hunter Lab, un valor  $L$  en el intervalo de 62 a 95, más preferentemente en el intervalo de 68 a 90 y aún más preferentemente en el intervalo de 73 a 87. En un aspecto de la 104ª realización, característica b., si el producto es un hilo, es preferible que el producto tenga, en coordenadas de color de Hunter Lab, un valor  $b$  en el intervalo de 1 a 7, más preferentemente en el intervalo de 2 a 6 y aún más preferentemente en el intervalo de 3 a 5. En la 104ª realización, la resistencia a la tracción y el alargamiento se miden según la norma ASTM D2256/D2256M-21.

- 30 Una 105ª realización de la divulgación es un uso de un primer producto intermedio de acuerdo con la divulgación para producir un producto intermedio adicional, preferentemente un poliéster adicional.

Una 106ª realización de la divulgación es un uso de un producto intermedio adicional de acuerdo con la divulgación para producir un producto.

### 35 Descripción detallada de la invención

A lo largo de este documento, preferentemente, debe entenderse que las divulgaciones de intervalos incluyen ambos valores extremos del intervalo. Asimismo, preferentemente, cada divulgación de un intervalo en el documento debe entenderse como que también divulga subintervalos preferidos en los que se excluye un valor extremo o se excluyen ambos valores extremos. Por ejemplo, se debe entender que una divulgación de un intervalo de 60 °C a 75 °C divulga un intervalo que incluye ambos valores extremos de 60 °C y 75 °C. Además, debe entenderse que también divulga un intervalo que incluye el valor extremo de 60 °C, pero excluye el punto extremo de 75 °C, un intervalo que excluye el valor extremo de 60 °C pero incluye el punto extremo de 75 °C y un intervalo que excluye ambos valores extremos de 60 °C y 75 °C.

A lo largo de este documento, se debe entender que las realizaciones preferidas y los aspectos preferidos que divulgan dos o más características, cada una de las cuales tiene intervalos o alternativas preferidos, incluyen todas las combinaciones posibles de estas características. Por ejemplo, una realización en donde "el  $a$  % en peso de la característica A, más preferentemente el  $b$  % en peso de la característica A y aún más preferentemente el  $c$  % en peso de la característica A tiene una longitud de  $x$ , más preferentemente una longitud de  $y$ , y aún más preferentemente una longitud de  $z$ " divulga todas las realizaciones con las siguientes combinaciones de características:  $a, x; a, y; a, z; b, x; b, y; b, z; c, x; c, y; c, z$ .

Algunas realizaciones preferidas y aspectos preferidos pueden comprender diferentes combinaciones de características. Si se enumeran las distintas combinaciones, las combinaciones están separadas por un punto y coma (;). Por ejemplo, la lista "a; a+b; a+c+d" debe entenderse que divulga una realización que comprende la característica "a", una realización que comprende las características "a" y "b" y una realización que comprende las características "a", "c" y "d".

En la descripción se utilizan las siguientes abreviaturas: tereftalato de polietileno (PET), cloruro de polivinilo (PVC), etilenglicol (EG), monoetilenglicol (MEG), tereftalato de bis(2-hidroxietilo) (BHET).

### 60 Líneas de reacción

La "primera línea de reacción" y la "línea de reacción adicional" preferentemente deben entenderse de la siguiente manera: tanto la primera cantidad de materia prima como la cantidad adicional de materia prima se someten por separado a al menos una etapa en el método para producir un primer producto intermedio. Es decir, la al menos una etapa se realiza dos veces: una vez para la primera cantidad de materia prima y una vez para la cantidad adicional de

materia prima.

Por ejemplo, la primera cantidad de materia prima se pone en contacto con una primera cantidad de un primer compuesto orgánico en una sección de volumen  $V_1$  para obtener una primera mezcla inicial. La cantidad adicional de materia prima también se pone en contacto con una primera cantidad de un primer compuesto orgánico en una sección de volumen  $V_1$  para obtener una primera mezcla inicial. Por lo tanto, la primera cantidad de materia prima y la cantidad adicional de materia prima se ponen en contacto con dos primeras cantidades separadas del primer compuesto orgánico para obtener dos primeras mezclas iniciales separadas.

En un aspecto preferido de la invención, la al menos una etapa se puede realizar en dos secciones de volumen separadas, pero similares de la primera línea de reacción y de la línea de reacción adicional. En otro aspecto preferido de la invención, la al menos una etapa puede realizarse en la misma sección de volumen, pero en diferentes momentos.

#### Variación en el parámetro del proceso

La "variación del parámetro del proceso" preferentemente debe entenderse de la siguiente manera: tanto la primera línea de reacción como la línea de reacción adicional tienen una sección de volumen específica (p. ej., una sección de volumen  $V_2$ ). Una variación en el parámetro del proceso indica que el parámetro del proceso varía entre la sección de volumen específica de la primera línea de reacción y la misma sección de volumen específica de la línea de reacción adicional. P. ej., la temperatura en la sección de volumen  $V_2$  de la primera línea de reacción varía de la temperatura de la sección de volumen  $V_2$  en la línea de reacción adicional.

#### Sección de volumen

Una "sección de volumen" (p. ej.,  $V_1$ ,  $V_2$ ) debe entenderse preferentemente como un volumen que está adaptado y dispuesto para recibir una cantidad de un sólido, un líquido, un gas o una combinación de los mismos. Ejemplos de una "sección de volumen" incluyen un tanque de almacenamiento, un recipiente de almacenamiento, un reactor (p. ej., un reactor de despolimerización), un tubo, un sifón o una combinación de dos o más de los mismos. La numeración de las secciones de volumen debe entenderse preferentemente como un medio para identificar una sección de volumen. Por ejemplo, si se lleva a cabo un método para producir un primer producto intermedio en las secciones de volumen  $V_1$  y  $V_3$ , esto no implica que el método también se realice en la sección de volumen  $V_2$ .

En un aspecto de la divulgación, se prefiere que al menos dos secciones de volumen se crucen al menos parcialmente en el espacio. Por ejemplo, un primer poliéster se pone en contacto con una primera cantidad de un primer compuesto orgánico en una sección de volumen  $V_1$  mientras que una reducción de una masa molar promedio en peso del primer poliéster (combinado) se realiza en una sección de volumen  $V_3$ . Si ambas secciones de volumen  $V_1$  y  $V_3$  se refieren al mismo volumen interno de un reactor, las secciones de volumen  $V_1$  y  $V_3$  se cruzan en el espacio. Si dos secciones de volumen (p. ej., una primera sección de volumen y una sección de volumen adicional) se cruzan en el espacio, las secciones de volumen se distinguen entre sí por una diferencia de al menos el 15 % de al menos un parámetro físico en las secciones de volumen, p. ej., la temperatura. Por ejemplo, la primera sección de volumen tiene una temperatura media de 60 °C, mientras que la sección de volumen adicional tiene una temperatura media de 120 °C. Si dos secciones de volumen (p. ej., una primera sección de volumen y otra sección de volumen) se cruzan en el espacio, un transporte de, p. ej., la primera mezcla inicial desde la primera sección de volumen a la sección de volumen adicional, debe entenderse preferentemente que significa que al menos un parámetro físico en la sección de volumen, p. ej., una temperatura, varía al menos en un 15 %.

En otro aspecto de la invención, al menos dos, más preferentemente al menos tres, aún más preferentemente al menos cuatro y aún más preferentemente todas las secciones de volumen se cruzan en menos del 30%, más preferentemente en menos del 20 % y aún más preferentemente en menos del 10 % en el espacio. En este aspecto, las secciones de volumen están en diferentes recipientes, tales como reactores o tanques de almacenamiento.

En un aspecto de la invención, se prefiere que un primer poliéster se transporte desde una sección de volumen  $V_1$  a una sección de volumen  $V_2$ . En este aspecto, se prefiere que al menos una salida a través de la cual el primer poliéster sale de la sección de volumen  $V_1$  esté dispuesta a menos de 50 cm, más preferentemente a menos de 40 cm y aún más preferentemente a menos de 35 cm desde el fondo de la sección de volumen  $V_1$ . En este aspecto, se prefiere que la al menos una entrada (p. ej., una entrada de un primer tipo) a través de la cual el primer poliéster entra en la sección de volumen  $V_2$  esté dispuesta a menos de 50 cm, más preferentemente a menos de 40 cm y aún más preferentemente a menos de 30 cm desde el fondo de la sección de volumen  $V_2$ . La distancia desde el fondo de una sección de volumen hasta una entrada (o una salida) se mide desde el fondo de la sección de volumen hasta el punto más cercano de la entrada (o la salida) al fondo.

En un aspecto de la invención, se prefiere que al menos una, más preferentemente al menos dos, aún más preferentemente al menos tres y aún más preferentemente todas las secciones de volumen estén en comunicación fluida. En otro aspecto de la invención, se prefiere que se aplique al menos uno o todos los siguientes: una sección de volumen  $V_1$  está en comunicación fluida con una sección de volumen  $V_2$ ; una sección de volumen  $V_2$  está en comunicación fluida con una sección de volumen  $V_3$ ; una sección de volumen  $V_3$  está en comunicación fluida con una sección de volumen  $V_4$ ; una sección de volumen  $V_4$  está en comunicación fluida con una sección de volumen  $V_5$ ; una sección de volumen  $V_5$  está en comunicación fluida con una sección de volumen  $V_6$ ; una sección de volumen  $V_6$  está en comunicación fluida con una sección de volumen  $V_7$ ; una sección de volumen  $V_1$  está en comunicación fluida con una sección de volumen  $V_3$ ; una sección de volumen  $V_3$  está en comunicación fluida con una sección de volumen  $V_5$ ; una sección de volumen  $V_3$  está en comunicación fluida con una sección de volumen  $V_7$ ; una sección de volumen  $V_5$

está en comunicación fluida con una sección de volumen  $V_7$ .

En un aspecto de la invención, se prefiere que al menos una, más preferentemente al menos dos, aún más preferentemente al menos tres y aún más preferentemente todas las secciones de volumen estén en comunicación fluida con al menos un medio filtrante. En un aspecto de la invención, se prefiere que se aplique al menos uno o todos los siguientes: una sección de volumen  $V_4$  está en comunicación fluida con el al menos un medio filtrante; una sección de volumen  $V_5$  está en comunicación fluida con el al menos un medio filtrante.

En un aspecto de la invención, se prefiere que una sección de volumen  $V_2$  tenga una primera zona y una zona adicional. En este aspecto, se prefiere que la zona adicional esté aguas abajo de la primera zona. En este aspecto, se prefiere que una relación de masa del primer poliéster con respecto a un primer compuesto orgánico en la primera zona difiera de una relación de masa del primer poliéster con respecto a un primer compuesto orgánico en la zona adicional. Se prefiere además que la relación de masa del primer poliéster con respecto a un primer compuesto orgánico en la primera zona sea menor que la relación de masa del primer poliéster con respecto a un primer compuesto orgánico en la zona adicional.

En un aspecto de la invención, se prefiere que una sección de volumen  $V_2$  tenga una primera zona y una zona adicional, en donde la primera zona y la zona adicional no son adyacentes entre sí.

En otro aspecto de la invención, se prefiere que una sección de volumen  $V_2$  tenga una primera zona y una zona adicional, en donde la primera zona y la primera zona son adyacentes entre sí. En este aspecto, se prefiere que la primera zona y la zona adicional estén al menos parcialmente separadas por un límite. Un límite preferido es un límite físico y un límite imaginario o una combinación de los mismos. Se prefiere que un límite imaginario se defina como una posición donde una propiedad física, que es medible en la sección de volumen  $V_2$ , cambia rápidamente. Un ejemplo de la propiedad física es una relación de masa de un primer poliéster con respecto a un primer compuesto orgánico en la sección de volumen  $V_2$ . Un cambio rápido se define preferentemente como una variación en un valor de la propiedad física de al menos el 50 %, más preferentemente al menos el 60 % y aún más preferentemente al menos el 70 % en una distancia inferior a 50 cm, más preferentemente menos de 30 cm y aún más preferentemente menos de 15 cm. Por ejemplo, el límite imaginario puede definirse mediante un nivel de líquido del primer compuesto orgánico en la sección de volumen  $V_2$ . Un ejemplo de límite físico entre la primera zona y la zona adicional es un tamiz.

En un aspecto de la invención, se prefiere que una sección de volumen  $V_1$  esté adaptada y dispuesta para al menos uno o todos los siguientes: eliminar al menos una impureza de una superficie de un primer poliéster (p. ej., eliminar etiquetas de escamas de PET), eliminar al menos una impureza de una primera mezcla inicial y eliminar al menos una impureza (p. ej., polvo) de una materia prima (cantidad).

En un aspecto de la invención, se prefiere que una sección de volumen  $V_2$  esté adaptada y dispuesta para todo lo siguiente: eliminar al menos una impureza de una mezcla que comprende un primer poliéster y un primer compuesto orgánico, despolimerizar al menos parcialmente un primer poliéster (preferentemente mediante solvólisis) y fragilizar un primer poliéster. "Fragilizar" preferentemente debe entenderse que significa un proceso para hacer que un primer poliéster sea más quebradizo. Por ejemplo, si el primer poliéster tiene forma de escamas de PET, se requiere menos fuerza para romper las escamas en pedazos más pequeños después de fragilizar, en comparación con la fuerza requerida para romper las escamas de PET en pedazos más pequeños antes de fragilizar.

En un aspecto de la invención, una sección de volumen  $V_3$  está adaptada y dispuesta para despolimerizar al menos parcialmente un primer poliéster (combinado), preferentemente utilizando solvólisis.

En un aspecto de la invención, se prefiere que una sección de volumen  $V_4$  esté adaptada y dispuesta para al menos uno o todos los siguientes: mezclar un líquido con un material particulado y calentar un líquido.

En un aspecto de la invención, se prefiere que una sección de volumen  $V_5$  esté adaptada y dispuesta para al menos uno o todos los siguientes: almacenar un líquido, mantener la temperatura de un líquido, calentar un líquido o una combinación de al menos dos de los mismos.

En un aspecto de la divulgación, se prefiere que una sección de volumen  $V_6$  esté adaptada y dispuesta para polimerizar al menos parcialmente al menos uno o todos los siguientes, más preferentemente por policondensación: monómeros y oligómeros. En un aspecto de la divulgación, se prefiere que una sección de volumen  $V_7$  esté adaptada y dispuesta para polimerizar al menos parcialmente al menos uno o todos los siguientes, más preferentemente por policondensación: monómeros y oligómeros. En un aspecto de la invención, A1.) se pone en contacto un primer poliéster con una cantidad adicional de un primer compuesto orgánico en una sección de volumen  $V_2$ , y A2.) se reduce una masa molar promedio en peso del primer poliéster en la sección de volumen  $V_2$ . En este aspecto, se prefiere que las etapas A1.) y A2.) se realicen al menos parcialmente simultáneamente.

En un aspecto de la invención, B1.) un primer poliéster (combinado) se pone en contacto con un compuesto orgánico adicional en una sección de volumen  $V_3$ , y B2.) se reduce una masa molar promedio en peso del primer poliéster (combinado) en la sección de volumen  $V_3$ . En este aspecto, se prefiere que las etapas B1.) y B2.) se realicen al menos parcialmente simultáneamente.

#### Comunicación fluida

La expresión "en comunicación fluida" preferentemente debe entenderse que significa lo siguiente: si un primer componente (p. ej., una sección de volumen  $V_3$ ) y un componente adicional (p. ej., una sección de volumen  $V_2$ ) están en comunicación fluida entre sí, un fluido, un gas o una combinación de los mismos, puede fluir desde el primer componente al componente adicional, o desde el componente adicional al primer componente, o ambos. Preferentemente debe entenderse además que, si los componentes están "en comunicación fluida" entre sí, esto no implica que los componentes tengan que ser adyacentes entre sí. Por ejemplo, entre el primer componente y el componente adicional está dispuesto otro componente más. El primer componente y el componente adicional están

"en comunicación fluida" si, p. ej., un fluido puede fluir desde el primer componente al componente adicional a través del otro componente más.

En un aspecto de la invención, si un primer componente está en comunicación fluida con un componente adicional, y el componente adicional está en comunicación fluida con otro componente más, preferentemente, esto debe entenderse en el sentido de que el primer componente y el componente adicional están en comunicación fluida entre sí.

En un aspecto de la invención, se prefiere que al menos uno o todos los siguientes puedan transportarse entre dos componentes que están en comunicación fluida entre sí: un sólido, una mezcla de un sólido y un fluido, una mezcla de un sólido y un gas, y una mezcla de un sólido, líquido y gas. Por ejemplo, se puede transportar una mezcla que comprende escamas de PET y MEG entre dos secciones de volumen, que están en comunicación fluida entre sí, utilizando un tornillo de Arquímedes, un sifón o una combinación de los mismos.

#### Relación de masa del primer poliéster (combinado) con respecto a un compuesto orgánico

La relación de masa del primer poliéster (combinado) con respecto a un compuesto orgánico (p. ej., el primer compuesto orgánico, el compuesto orgánico adicional) preferentemente debe entenderse que significa la relación de masa del primer poliéster (combinado) con respecto al compuesto orgánico libre.

#### La materia prima

En un aspecto de la invención, se proporciona una "materia prima" que comprende el primer poliéster, en donde la materia prima se separa en una primera cantidad de materia prima y una cantidad adicional de materia prima. En este aspecto, la materia prima (cantidad) puede comprender opcionalmente uno o más componentes diferentes, tal como al menos una impureza. En diversos aspectos y aspectos preferidos de la invención, el primer poliéster se pone en contacto con un compuesto orgánico (p. ej., el primer compuesto orgánico, el compuesto orgánico adicional). Preferentemente, se debe entender que este contacto del primer poliéster con el compuesto orgánico incluye los dos siguientes escenarios: a.) antes del contacto con el compuesto orgánico, se separó al menos parcialmente al menos otro componente de la materia prima (cantidad) del primer poliéster (es decir, la materia prima (cantidad) proporcionada originalmente ya no existe o su composición ha sido modificada), y es el primer poliéster (con el al menos otro componente eliminado al menos parcialmente) el que se pone en contacto con el compuesto orgánico; b.) la materia prima (cantidad) se pone en contacto con el compuesto orgánico sin eliminar al menos parcialmente el al menos otro componente. Lo anterior se aplica preferentemente, cambiando lo que haya que cambiar, al transporte del primer poliéster.

Por ejemplo, el primer poliéster se pone en contacto con un primer compuesto orgánico en una sección de volumen  $V_1$ . El primer poliéster se proporcionó como parte de una materia prima (cantidad) que también comprendía impurezas. Las impurezas no se eliminaron antes del contacto. Es decir, el contacto del primer poliéster con el primer compuesto orgánico es equivalente al contacto de la materia prima (cantidad) con el primer compuesto orgánico. En la sección de volumen  $V_1$  las impurezas se eliminan parcialmente, y el primer poliéster se transporta a una sección de volumen  $V_2$ , junto con algunas de las impurezas que no se eliminaron. En este caso, el primer poliéster y las impurezas transportadas ya no equivalen a la materia prima (cantidad) proporcionada originalmente.

#### La pluralidad de fragmentos

Un "artículo de producto" preferentemente debe entenderse como un artículo que comprende un primer poliéster. Ejemplos de artículos de productos incluyen: un artículo que ha sido usado al menos una vez, preferentemente por un consumidor (p. ej., residuos posconsumo); un artículo que se produjo, pero nunca se usó (p. ej., un artículo que fue rechazado por no cumplir con los requisitos de calidad); un artículo que es un subproducto de un proceso de producción (p. ej., recortes).

En un aspecto de la presente invención, un primer poliéster en una materia prima (cantidad) está en forma de una pluralidad de fragmentos. En este aspecto, se prefiere que la pluralidad de fragmentos se obtenga procesando artículos de producto. Ejemplos de procesamiento de los artículos de producto incluyen trituración, molienda o una combinación de los mismos. Por ejemplo, se proporcionan botellas de PET, que primero se Trituran para obtener escamas de PET, moliéndose posteriormente las escamas de PET. En otro ejemplo, se proporcionan textiles que comprenden PET, triturándose posteriormente los textiles para obtener fragmentos textiles. En este aspecto, en donde la materia prima está en forma de una pluralidad de fragmentos, se prefiere que los artículos de producto se procesen para obtener una pluralidad de fragmentos, en donde al menos el 50 %, más preferentemente al menos el 60 % y aún más preferentemente al menos el 70 % de los fragmentos tenga al menos una dimensión física que varía en menos del 50 %, más preferentemente en menos del 40 % y aún más preferentemente en menos del 30 % de un valor promedio de la al menos una dimensión física. Ejemplos de la al menos una dimensión física son una anchura, una longitud y un espesor de los fragmentos. Por ejemplo, al menos el 70 % de los fragmentos tiene una anchura que varía en menos del 40 % de la anchura promedio de la pluralidad de fragmentos. En un aspecto adicional de la invención, se prefiere procesar los artículos del producto antes de poner en contacto la materia prima (cantidad) con una primera cantidad de un primer compuesto orgánico.

Un "fragmento" de un primer poliéster tiene preferentemente dimensiones físicas (p. ej., longitud, anchura, espesor) que están todas por debajo de un valor superior. Se prefiere que este valor superior sea inferior a 5 cm, más preferentemente inferior a 4 cm y aún más preferentemente inferior a 3 cm. Un ejemplo de pluralidad de "fragmentos"

son las escamas de PET, que son bien conocidas por el experto, empleadas en el campo técnico del reciclaje.

Una "primera dimensión" de un fragmento debe entenderse preferentemente como la anchura, la longitud, o ambas, del fragmento. Una "longitud" de un fragmento debe entenderse preferentemente como referencia a la dimensión más grande del fragmento. Un "anchura" de un fragmento debe entenderse preferentemente como referencia a la segunda dimensión más grande del fragmento. Un "espesor" de un fragmento debe entenderse preferentemente como referencia a la dimensión más pequeña de un fragmento.

En un aspecto preferido de la invención, la forma geométrica de los fragmentos no está limitada. Por ejemplo, los fragmentos pueden ser con forma plana, parabólica o irregular.

En un aspecto de la invención, la pluralidad de fragmentos comprende una pluralidad de fragmentos del primer tipo y la pluralidad de fragmentos del otro tipo. Un "fragmento del primer tipo" preferentemente debe entenderse que significa un fragmento que tiene un espesor máximo de menos de 1,0 mm. Un "fragmento del otro tipo" preferentemente debe entenderse que significa un fragmento que tiene un espesor máximo de 1,0 mm o más. Un ejemplo de un "fragmento del primer tipo" es un fragmento que se obtiene triturando una pared de un envase de bebida de PET. Un ejemplo de un "fragmento del otro tipo" es un fragmento que se obtiene triturando la parte inferior de un envase de bebida de PET.

A menos que se especifique de otro modo, en las realizaciones preferidas y la descripción, si se hace referencia a los "fragmentos", preferentemente, esto debe entenderse que significa los fragmentos que constituyen la pluralidad de fragmentos y/o los fragmentos que constituyen la materia prima (cantidad).

#### La al menos una impureza

En un aspecto de la invención, se prefiere que la materia prima (cantidad) comprenda al menos una impureza. En este aspecto, se prefiere que la materia prima (cantidad) comprenda menos del 3,0 % en peso, más preferentemente menos del 2,0 % en peso, aún más preferentemente menos del 1,0 % en peso, aún más preferentemente menos del 0,5 % en peso e incluso más preferentemente menos del 0,1 % en peso, basándose en el peso total de la materia prima (cantidad), de la al menos una impureza.

Ejemplos de la "al menos una impureza" incluye adhesivo, papel, arena (p. ej., en forma de polvo) piedra (p. ej., grava), madera, restos de comida, al menos un metal (p. ej., Sb, Fe, Ti-Al), al menos una poliolefina (p. ej., polietileno de alta densidad, polietileno, polipropileno), poliestireno, cloruro de polivinilo, combustible (p. ej., parafina, petróleo, diésel) o una combinación de dos o más de los mismos. Un ejemplo de al menos una impureza de poliolefina son los tapones de botellas.

En el aspecto de la invención en donde un primer poliéster en una materia prima (cantidad) se proporciona en forma de una pluralidad de fragmentos, ejemplos de la al menos una impureza es uno o todos los siguientes: al menos una impureza que se adhiere a las superficies exteriores de los fragmentos (p. ej., una etiqueta que se adhiere a las superficies exteriores de las escamas de PET), al menos una impureza que se mezcla con la pluralidad de fragmentos (p. ej., grava que se mezcla con las escamas de PET) o una combinación de las mismas.

En un aspecto de la invención, se prefiere que la materia prima (cantidad) se lave, preferentemente utilizando al menos uno o todos los siguientes; agua, un lavado cáustico. Un lavado cáustico preferido comprende hidróxido de sodio. En este aspecto, se prefiere lavar la materia prima (cantidad) antes de ponerla en contacto con la primera cantidad del primer compuesto orgánico. P. ej., una materia prima (cantidad) utilizada en un método, de acuerdo con la invención, para producir un primer producto intermedio se lava antes de poner en contacto la materia prima (cantidad) con una primera cantidad de un primer compuesto orgánico.

#### Recuento de partículas por área

En un aspecto de la invención, se prefiere que se aplique al menos uno o todos los siguientes:

- a. un recuento de partículas por área de la al menos una impureza en una sección de volumen  $V_1$  es de al menos 100.000 partículas/cm<sup>2</sup>, más preferentemente al menos 1.000.000 partículas/cm<sup>2</sup> y aún más preferentemente al menos 3.000.000 partículas/cm<sup>2</sup>;
- b. el recuento de partículas por área de la al menos una impureza en una primera zona de una sección de volumen  $V_2$  está en el intervalo de 3.000 partículas/cm<sup>2</sup> a 350.000 partículas/cm<sup>2</sup>, más preferentemente en el intervalo de 30.000 partículas/cm<sup>2</sup> a 250.000 partículas/cm<sup>2</sup> y aún más preferentemente en el intervalo de 100.000 partículas/cm<sup>2</sup> a 200.000 partículas/cm<sup>2</sup>;
- c. el recuento de partículas por área de la al menos una impureza en una zona adicional de una sección de volumen  $V_2$  está en el intervalo de 100 partículas/cm<sup>2</sup> a 12.000 partículas/cm<sup>2</sup>, más preferentemente en el intervalo de 500 partículas/cm<sup>2</sup> a 6.000 partículas/cm<sup>2</sup>, aún más preferentemente en el intervalo de 1.000 partículas/cm<sup>2</sup> a 2.000 partículas/cm<sup>2</sup>.

En el aspecto anterior, se prefieren todas las combinaciones posibles de las características a. a c. Estas combinaciones son, p. ej., a; b; c; a+b; a+c; b+c; a+b+c.

#### Entradas

Una "entrada de un primer tipo" preferentemente debe entenderse que significa una entrada que está adaptada y dispuesta para permitir que un primer poliéster (combinado) entre en una sección de volumen. Un ejemplo es el siguiente: una sección de volumen es un reactor, y una entrada del primer tipo es una abertura en un lado del reactor.

Una "entrada de otro tipo" preferentemente debe entenderse que significa una entrada que está adaptada y dispuesta para permitir que un compuesto orgánico (p. ej., un primer compuesto orgánico) entre en una sección de volumen.

Una entrada preferida del otro tipo está adaptada y dispuesta para permitir que el compuesto orgánico entre en la sección de volumen en forma de gas, p. ej., un vapor. Un ejemplo de una entrada del otro tipo es una boquilla de gas, tal como una boquilla de gas de alta presión.

- 5 Una "entrada de otro tipo más" preferentemente debe entenderse que significa una entrada que está adaptada y dispuesta para permitir que un compuesto orgánico (p. ej., un primer compuesto orgánico) entre en una sección de volumen. Una entrada preferida del otro tipo más está adaptada y dispuesta para permitir que el compuesto orgánico entre en la sección de volumen en forma de líquido. Un ejemplo de una entrada del otro tipo más es una boquilla, tal como una boquilla que está adaptada y dispuesta para pulverizar el líquido.

#### 10 Masa molar

En un aspecto de la invención, se prefiere que una masa molar promedio en número de un primer poliéster, antes de ponerse en contacto con una primera cantidad de un primer compuesto orgánico, esté en el intervalo de 12.000 Da a 18.500 Da, más preferentemente en el intervalo de 12.700 a 17.700 Da y aún más preferentemente en el intervalo de 13.200 a 17.200 Da.

- 15 En un aspecto de la invención, se prefiere que una masa molar promedio en número de un primer poliéster que sale de una sección de volumen  $V_1$  esté en el intervalo de 10.100 Da a 21.800 Da, más preferentemente en el intervalo de 10.900 a 21.100 Da y aún más preferentemente en el intervalo de 11.400 a 20.600 Da.

En un aspecto de la invención, se prefiere que una masa molar promedio en número de un primer poliéster (combinado) que sale de una sección de volumen  $V_2$  esté en el intervalo de 500 Da a 2.500 Da, más preferentemente en el intervalo de 700 a 2000 Da y aún más preferentemente en el intervalo de 1.000 a 1.500 Da.

En un aspecto de la invención, se prefiere que la masa molar promedio en número de un primer producto intermedio esté en el intervalo de 200 Da a 600 Da, más preferentemente en el intervalo de 300 a 500 Da y aún más preferentemente en el intervalo de 350 a 400 Da.

25 En un aspecto de la divulgación, se prefiere que una masa molar promedio en número de un producto intermedio adicional que sale de una sección de volumen  $V_6$  esté en el intervalo de 200 Da a 600 Da, más preferentemente en el intervalo de 3.000 a 6.500 Da y aún más preferentemente en el intervalo de 3.700 a 5.500 Da.

En un aspecto de la divulgación, se prefiere que una masa molar promedio en número de un producto intermedio adicional que sale de una sección de volumen  $V_7$  esté en el intervalo de 6500 Da a 10500 Da, más preferentemente en el intervalo de 7.500 a 10.000 Da y aún más preferentemente en el intervalo de 8.000 a 9.500 Da.

30 En un aspecto de la invención, un primer poliéster tiene la forma de una pluralidad de fragmentos de un primer tipo y una pluralidad de fragmentos de otro tipo. En este aspecto, se prefiere que se aplique al menos uno o todos los siguientes:

35 A.) una masa molar promedio en peso de la pluralidad de fragmentos del primer tipo, antes de ponerse en contacto con una primera cantidad de un primer compuesto orgánico, esté en el intervalo de 55.000 Da a 72.000 Da, más preferentemente en el intervalo de 60.000 Da a 68.000 Da y aún más preferentemente en el intervalo de 62.000 Da a 66.000 Da;

40 B.) una masa molar promedio en peso de varios fragmentos del otro tipo, antes de ponerse en contacto con una primera cantidad de un primer compuesto orgánico, esté en el intervalo de 50.000 Da a 70.000 Da, más preferentemente en el intervalo de 55.000 Da a 64.000 Da y aún más preferentemente en el intervalo de 57.000 Da a 62.000 Da;

C.) la masa molar promedio en peso de la pluralidad de fragmentos del primer tipo que salen de una sección de volumen  $V_1$  está en el intervalo de 47.000 Da a 58.000 Da, más preferentemente en el intervalo de 49.000 a 56.500 Da y aún más preferentemente en el intervalo de 51.000 a 54.500 Da.

45 D.) la masa molar promedio en peso de varios fragmentos del otro tipo que salen de una sección de volumen  $V_1$  está en el intervalo de 44.000 Da a 77.000 Da, más preferentemente en el intervalo de 48.000 a 73.000 Da y aún más preferentemente en el intervalo de 50.000 a 71.000 Da.

E.) la masa molar promedio en peso de la pluralidad de fragmentos del primer tipo que salen de una sección de volumen  $V_2$  está en el intervalo de 3.700 Da a 6.000 Da, más preferentemente en el intervalo de 4.100 Da a 5.300 Da;

50 F.) la masa molar promedio en peso de varios fragmentos del otro tipo que salen de una sección de volumen  $V_2$  está en el intervalo de 2.300 Da a 7.500 Da, más preferentemente en el intervalo de 3.200 Da a 7.200 Da.

En el aspecto anterior, se prefieren todas las combinaciones posibles de las características A. a F. Estas combinaciones son, p. ej., A; B; C; D; E; F; A+B; A+C; A+D; A+E; A+F; B+C; B+D; B+E; B+F; C+D; C+E; C+F; D+E; D+F; E+F; A+B+C; A+B+D; A+B+E; A+B+F; A+C+D; A+C+E; A+C+F; A+D+E; A+D+F; A+E+F; B+C+D; B+C+E; B+C+F; B+D+E; B+D+F; B+E+F; C+D+E; C+D+F; C+E+F; D+E+F; A+B+C+D; A+B+C+E; A+B+C+F; A+B+D+E; A+B+D+F; A+B+E+F; A+C+D+E; A+C+D+F; A+C+E+F; A+D+E+F; B+C+D+E; B+C+D+F; B+C+E+F; B+D+E+F; C+D+E+F; A+B+C+D+E; A+B+C+D+F; A+B+C+E+F; A+B+D+E+F; A+C+D+E+F; B+C+D+E+F; A+B+C+D+E+F.

#### 60 Orientación de una dirección con respecto a la gravedad

Si una dirección (p. ej., una primera dirección) es "al menos parcialmente opuesta a la dirección de la gravedad", preferentemente debe entenderse que esto significa lo siguiente: si la dirección se descompone en sus tres componentes perpendiculares, el componente paralelo a la dirección de la gravedad está orientado de modo que este componente sea opuesto a la dirección de la gravedad. Si una dirección (p. ej., una primera dirección) es "al menos parcialmente a lo largo de la dirección de la gravedad", preferentemente debe entenderse que esto significa lo

siguiente: si la dirección se descompone en sus tres componentes perpendiculares, el componente paralelo a la dirección de la gravedad está orientado de modo que este componente esté a lo largo de la dirección de la gravedad, es decir, apunte en la misma dirección que la gravedad.

#### 5 Agitación en una sección de volumen

La agitación en una sección de volumen se realiza preferentemente utilizando un medio mecánico adaptado y dispuesto para la agitación, un medio no mecánico adaptado y dispuesto para la agitación o una combinación de los mismos. Ejemplos de medios mecánicos adecuados incluyen un agitador, p. ej., un agitador de paletas verticales, una turbina, un impulsor y una hélice. Ejemplos de medios no mecánicos adecuados incluyen la inyección, preferentemente bajo presión, de al menos un fluido (p. ej., en forma de un gas, un líquido o una combinación de los mismos) en una sección de volumen, y ultrasonido. Por ejemplo, se inyecta un compuesto orgánico adicional en forma líquida, hacia la boquilla, en una sección de volumen  $V_3$ .

#### 15 Compuesto orgánico

Un "*compuesto orgánico*" preferido (p. ej., un primer compuesto orgánico, un compuesto orgánico adicional) es un compuesto que es adecuado para su uso para reducir una masa molar (p. ej., masa molar promedio en peso, masa molar promedio en número) de un primer poliéster (combinado), preferentemente por solvólisis. Por ejemplo, si el primer poliéster (combinado) es PET, se puede utilizar (mono)etilenglicol, alcohol o metanol para reducir la masa molar promedio en peso del primer poliéster (combinado) mediante el proceso de solvólisis. Un "*compuesto orgánico*" preferido (p. ej., un primer compuesto orgánico, un compuesto orgánico adicional) se selecciona de la lista que consiste en (mono)etilenglicol, dietilenglicol, trietilenglicol, dipropilenglicol, polipropilenglicol, alcohol, metanol y una combinación de al menos dos de los mismos, siendo más preferido el (mono)etilenglicol y particularmente preferido el monoetilenglicol.

Por compuesto orgánico "*libre*" debe entenderse preferentemente que significa un compuesto orgánico que no está unido químicamente, p. ej., el primer poliéster (combinado), el primer producto intermedio, el producto intermedio adicional, mediante un enlace covalente. El compuesto orgánico "*libre*" contrasta con el compuesto orgánico "*unido*", que está químicamente unido a, p. ej., el primer poliéster (combinado), el primer producto intermedio, el producto intermedio adicional, mediante un enlace covalente. Por ejemplo, durante la solvólisis de PET utilizando MEG, parte del MEG está químicamente unido a los oligómeros de PET. Dicho MEG unido no es MEG libre.

En un aspecto de la invención, se prefiere que un primer compuesto orgánico y un compuesto orgánico adicional sean el mismo compuesto orgánico. Por ejemplo, se prefiere que el primer compuesto orgánico y el compuesto orgánico adicional sean ambos (mono)etilenglicol.

#### 35 Mezclas iniciales

En un aspecto de la invención, se prefiere que una primera mezcla inicial comprenda un primer poliéster y un primer compuesto orgánico. En un aspecto de la invención, una mezcla inicial adicional comprende un primer poliéster y un compuesto orgánico adicional. En este aspecto, se prefiere además que la mezcla inicial adicional también comprenda el primer compuesto orgánico. En un aspecto de la invención, se prefiere que otra mezcla inicial más comprenda un primer poliéster y un primer compuesto orgánico.

#### 45 Primer material particulado

El primer material particulado adecuado para la invención está comercializado, p. ej., por Merck KGaA (Alemania) y Donau Carbon GmbH (Alemania).

Un "*modo*" del primer material particulado es una medida bien conocida de una distribución estadística. El modo del primer material particulado se describe más adelante con respecto a la Figura 8.

#### 50 Otros aspectos y definiciones

En un aspecto de la invención, se prefiere que la materia prima (cantidad) comprenda menos del 5 % en peso, más preferentemente menos del 1 % en peso y aún más preferentemente menos del 0,1 % en peso de un colorante. P. ej., la materia prima (cantidad) comprende escamas de PET que se obtuvieron triturando botellas incoloras. En un aspecto de la invención, se prefiere que la materia prima (cantidad) comprenda menos del 5 % en peso, más preferentemente menos del 1 % en peso y aún más preferentemente menos del 0,1 % en peso de fragmentos coloreados.

En un aspecto de la invención, se prefiere que un método de acuerdo con la invención se opere continuamente, semicontinualmente o por lotes. Un ejemplo de este método es un "*método para producir un primer producto intermedio*". Un ejemplo preferido de "*método para producir un primer producto intermedio*" es un método en donde el primer producto intermedio se produce mediante el reciclaje de un primer poliéster. Un ejemplo preferido de un "*método para producir un producto intermedio adicional*" es un método en donde el producto intermedio adicional se produce mediante el reciclaje de un primer poliéster.

Una etapa del proceso de "*poner en contacto*" un componente (p. ej., un primer poliéster (combinado) con un compuesto orgánico incluye preferentemente al menos uno o todos los siguientes: una etapa del proceso en donde se mezclan el compuesto orgánico y el componente (p. ej., mezclar el compuesto orgánico y el componente en una

sección de volumen utilizando un medio de agitación); una etapa del proceso para mantener el compuesto orgánico y el componente en contacto entre sí (p. ej., el componente y el compuesto orgánico forman una mezcla, el componente está en suspensión en el compuesto orgánico, o el componente está al menos parcialmente disuelto en el compuesto orgánico); una etapa del proceso de hacer pasar el compuesto orgánico a través del componente (p. ej., permitir que un vapor pase a través de un componente poroso, o que el componente esté en forma de una pluralidad de fragmentos y se permita que el vapor pase entre los fragmentos); o una combinación de al menos dos o más de los mismos.

La etapa del proceso de "reducir una masa molar promedio en peso de un primer poliéster (combinado)" preferentemente incluye al menos uno o todos los siguientes: despolimerización de al menos parcialmente el primer poliéster (combinado) (p. ej., mediante solvólisis); calentamiento del primer poliéster (combinado); fotodegradación del primer poliéster (combinado); rotura del primer poliéster (combinado); o una combinación de al menos dos o más de los mismos.

En un aspecto de la invención, se prefiere particularmente que la masa molar promedio en peso del primer poliéster (combinado) se reduzca mediante solvólisis. Ejemplos de solvólisis incluyen hidrólisis, glucólisis, alcoholólisis y aminólisis. Por ejemplo, si el primer poliéster (combinado) es PET, se puede utilizar agua para despolimerizar el PET a ácido tereftálico y etilenglicol (hidrólisis). Por ejemplo, si el primer poliéster (combinado) es PET, se puede utilizar metanol para despolimerizar el PET a tereftalato de dimetilo y etilenglicol (metanolólisis). Por ejemplo, si el primer poliéster (combinado) es PET, se puede utilizar (mono)etilenglicol para despolimerizar el PET a BHET y otros glucolisados de PET (glucólisis). En este aspecto, se prefiere particularmente la glucólisis.

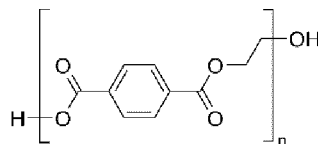
La etapa del proceso de "aumentar la masa molar promedio en peso de un producto intermedio" (p. ej., un primer producto intermedio, o un producto intermedio adicional) incluye preferentemente al menos uno o todos los siguientes: polimerización de al menos parcialmente el producto intermedio; reticulación del producto intermedio; transesterificación del producto intermedio; o una combinación de al menos dos o más de los mismos. En un aspecto de la invención, se prefiere particularmente que la masa molar promedio en peso de un producto intermedio aumente polimerizando al menos parcialmente el producto intermedio. En este aspecto, se prefiere la policondensación.

La "viscosidad intrínseca" preferentemente debe entenderse que significa una viscosidad intrínseca promedio.

Una "primera dirección" preferentemente debe entenderse que significa una dirección que es al menos parcialmente opuesta a la dirección de la gravedad. Una "dirección adicional" preferentemente debe entenderse que significa una dirección que es al menos parcialmente a lo largo de la dirección de la gravedad.

Una "presión ambiente" en una sección de volumen preferentemente debe entenderse que significa una presión en un espacio de cabeza de una sección de volumen. Una "sobrepresión" en una sección de volumen preferentemente debe entenderse que significa una presión diferencial con respecto a una presión ambiente, p. ej., la presión atmosférica en la ubicación de la sección de volumen.

Una "unidad de repetición" preferentemente debe entenderse que significa una parte de un polímero cuya repetición produce una cadena polimérica. Por ejemplo, un polímero se forma uniendo "unidades de repetición". Un "dímero" preferentemente debe entenderse que significa una cadena que consiste en dos "unidades de repetición". Un "trímero" preferentemente debe entenderse que significa una cadena que consiste en tres "unidades de repetición". En un aspecto de la invención, una unidad de repetición preferida tiene la forma



Un "primer producto intermedio" preferentemente debe entenderse que significa un producto que se obtiene reduciendo una masa molar promedio en peso de un primer poliéster (combinado). Ejemplos del "primer producto intermedio" son oligómeros del primer poliéster (combinado), monómeros del primer poliéster (combinado) o una combinación de los mismos. En un aspecto de la invención, se prefiere que el "primer producto intermedio" comprenda al menos uno o todos los siguientes: monómeros del primer poliéster (combinado), oligómeros del primer poliéster (combinado) o ambos.

Un "oligómero" preferentemente debe entenderse que significa una cadena de unidades de repetición, en donde el número de unidades de repetición no es superior a 50.

#### Métodos de prueba

Se utilizaron los siguientes métodos de prueba. A menos que se indique lo contrario, las mediciones se realizaron a una temperatura ambiente de 25 °C, una presión de aire ambiente de 100 kPa (0,986 atm) y una humedad relativa del aire del 65 %. A menos que se indique lo contrario, los métodos de medición tienen un margen de error del  $\pm 5$  %.

En los siguientes métodos de prueba, cuando se hace referencia al PET, debe entenderse que el método de prueba específico se puede aplicar a cualquier poliéster, sin adaptar el método de prueba.

#### Variación en el parámetro del proceso

Una "variación en un parámetro del proceso" entre la primera línea de reacción y la línea de reacción adicional debe

entenderse como sigue: cuando se realiza una etapa del método en la primera línea de reacción, un valor  $G_{R1}$  para un parámetro del proceso (p. ej., temperatura, o la relación de masa entre una cantidad de materia prima y un compuesto orgánico). Al realizar la misma etapa en la línea de reacción adicional, se utiliza un valor  $G_{R2}$  para el mismo parámetro del proceso, en donde  $G_{R1}$  no es igual a  $G_{R2}$ .

5 La variación en el parámetro del proceso,  $Q_{RL-VAR}$ , entre la primera línea de reacción y la línea de reacción adicional se calcula de la siguiente manera:

$$Q_{RL-VAR} = |G_{R1} - G_{R2}| / G_{R1} \times 100 \%$$

10 La variación en un parámetro del proceso debe calcularse utilizando valores expresados en las unidades utilizadas para el parámetro del proceso en la descripción, p. ej., la variación de temperatura debe calcularse utilizando valores expresados en °C.

15 Una relación relativa  $Q_{RL-RAT}$  de la relación de masa de la primera cantidad de materia prima con respecto al primer compuesto orgánico en una sección de volumen (p. ej., la sección de volumen  $V_1$ , la sección de volumen  $V_2$ ) de la primera línea de reacción,  $G_{MR-R1}$ , a la relación de masa de la cantidad adicional de materia prima con respecto al primer compuesto orgánico en la sección de volumen de la línea de reacción adicional,  $G_{MR-R2}$ , se calcula de la siguiente manera:

$$Q_{RL-REL} = G_{MR-R1} / G_{MR-R1} / G_{MR-R2}$$

## 20 Densidad aparente de la materia prima (cantidad)

25 Cuando la materia prima (cantidad) comprende una pluralidad de fragmentos, la densidad aparente de la materia prima (cantidad),  $\rho_{APARENTE, ALIMENTACIÓN}$ , se calcula según la norma ASTM D1895-17 B. La densidad aparente de la materia prima (cantidad) se mide antes de poner en contacto la materia prima (cantidad) con la primera cantidad del primer compuesto orgánico. El método se describe utilizando como ejemplo una materia prima (cantidad) de escamas de PET.

### Densidad aparente del primer poliéster en las secciones de volumen $V_1$ y $V_2$

30 Si el primer poliéster está en forma de una pluralidad de fragmentos, la densidad aparente del primer poliéster en la sección de volumen  $V_1$  y la primera zona de la sección de volumen  $V_2$  se determina como se describe a continuación. El método se ilustra utilizando como ejemplo escamas de PET.

a. La densidad aparente de las escamas de PET que salen de la sección de volumen  $V_1$  se supone que es la misma que la densidad aparente de las escamas en la sección de volumen  $V_1$ ,  $\rho_{APARENTE, V1}$ . El valor de  $\rho_{APARENTE, V1}$  se determina tomando 10 muestras de las escamas de PET a la salida de la sección de volumen  $V_1$  y calculando  $\rho_{APARENTE, V1}$  utilizando el mismo procedimiento que el descrito para calcular la densidad aparente de la materia prima (cantidad).

b. Debido a la presión en la primera zona de la sección de volumen  $V_2$ , las escamas de PET se comprimirán, lo que lleva a un aumento de la densidad aparente en la primera zona  $\rho_{APARENTE, V2, Z1}$ . La densidad aparente se calcula de la siguiente manera:

$$\rho_{APARENTE, V2, Z1} = C_{FACTOR} \cdot \rho_{APARENTE, V1}$$

en donde  $C_{FACTOR}$  es un factor de compresión.

c. La densidad aparente de las escamas de PET en la zona adicional de la sección de volumen,  $\rho_{APARENTE, V2, Z2}$ , se determina tomando 10 muestras de las escamas de PET a la salida de la sección de volumen  $V_2$  y calculando  $\rho_{APARENTE, V2, Z2}$  utilizando el mismo procedimiento que el descrito para calcular la densidad aparente de la materia prima (cantidad).

El factor de compresión  $C_{FACTOR}$  se determina de la siguiente manera:

50 a. La presión de cabeza,  $p_{CABEZA, V2}$ , en el fondo de la sección de volumen  $V_2$  se calcula de la siguiente manera:

$$p_{CABEZA, V2} = [H_{MEG, V2} \cdot (\rho_{PET} - \rho_{MEG}) + (H_{REACTOR, V2} - H_{MEG, V2}) \cdot \rho_{APARENTE, V2, Z2}] \cdot \alpha_{GRAV}$$

en donde  $H_{MEG, V2}$  es la altura del primer compuesto orgánico (p. ej., MEG) en la sección de volumen  $V_2$  (medido desde el fondo de la sección de volumen  $V_2$ ),  $H_{REACTOR, V2}$  es la altura de la sección de volumen  $V_2$ ,  $\rho_{PET}$  es la densidad del PET en unidades SI (1.380 kg/m<sup>3</sup>),  $\rho_{MEG}$  es la densidad de MEG en unidades SI (1.110 kg/m<sup>3</sup>),  $\rho_{APARENTE, V2, Z2}$  está en unidades SI, y  $\alpha_{GRAV}$  es la aceleración debida a la gravedad (9,81 m/s<sup>2</sup>). El valor de  $p_{CABEZA, V2}$  está en unidades de N/m<sup>2</sup>.

b. 500 ml de escamas de PET ( $V_{PET, PRUEBA C, INICIAL}$ ) se colocan en un recipiente cilíndrico de 50 mm de diámetro. La muestra de escamas de PET se toma de la materia prima (cantidad) y no se mezcla con ningún compuesto orgánico.

c. Se utiliza una varilla cilíndrica con un diámetro de 12 mm para aplicar una presión a las escamas de PET. La presión que debe aplicar la varilla,  $p_{VARILLA, PRUEBA}$ , se calcula de la siguiente manera:

$$p_{VARILLA, PRUEBA} = p_{CABEZA, V2} \cdot (A_{RECIPIENTE} / A_{VARILLA})$$

en donde  $A_{RECIPIENTE}$  es el diámetro del recipiente cilíndrico (1.964 mm<sup>2</sup>) y  $A_{VARILLA}$  es el diámetro de la varilla (13 mm<sup>2</sup>).

d. La presión  $p_{VARILLA, PRUEBA}$  se aplica a las escamas de PET en los recipientes cilíndricos durante 5 minutos. A continuación, se retira la varilla y se mide el volumen de las escamas de PET ( $V_{PET, PRUEBA C, DESPUÉS}$ ) en el

recipiente cilíndrico.

- e. Los experimentos anteriores se realizan 10 veces. El factor de compresión  $C_{\text{FACTOR}}$  se calcula de la siguiente manera:

$$C_{\text{FACTOR}} = V_{\text{PET, PRUEBA C, INICIAL, PROMEDIO}} - V_{\text{PET, PRUEBA C, DESPUÉS, PROMEDIO}},$$

en donde  $V_{\text{PET, PRUEBA C, INICIAL, PROMEDIO}}$  (500 ml) es el volumen promedio de las escamas de PET, de las 10 repeticiones del experimento, medido antes de la aplicación de la varilla y  $V_{\text{PET, PRUEBA C, DESPUÉS, PROMEDIO}}$  es el volumen promedio de las escamas de PET, de las 10 repeticiones del experimento, medido después de retirar la varilla.

#### Relación de masa del primer poliéster (combinado) con respecto a un compuesto orgánico

La relación de masa del primer poliéster (combinado) con respecto a un compuesto orgánico se determina como se describe a continuación. El método se ilustra utilizando escamas de PET como primer poliéster (combinado) y MEG como el primer compuesto y el compuesto orgánico adicional.

La relación de masa de PET con respecto a MEG en la sección de volumen  $V_1$  se determina como se describe a continuación. La muestra colectiva, utilizada para determinar la relación de masa, se obtiene como se ilustra en la descripción de la Figura 10. La relación de masa se determina midiendo primero el peso de la muestra colectiva de la primera mezcla inicial  $M_{\text{MUESTRA, TOTAL, V1}}$ . A continuación, se decanta el MEG de la muestra colectiva y las escamas de PET restantes se colocan en un horno durante 1 hora a 250 °C. Después de 1 hora, se retiran las escamas de PET y se pesan para obtener el peso de las escamas de PET  $M_{\text{MUESTRA, PET, V1}}$ . Por tanto, el peso del MEG en la muestra colectiva  $M_{\text{MUESTRA, MEG, V1}}$  viene dado por

$$M_{\text{MUESTRA, PET, V1}} = M_{\text{MUESTRA, TOTAL, V1}} - M_{\text{MUESTRA, MEG, V1}}.$$

A continuación, se calcula la relación de masa de PET con respecto a MEG en la sección de volumen  $V_1$  de la siguiente manera:

$$R_{\text{PET/MEG, MUESTRA, V1}} = M_{\text{MUESTRA, PET, V1}} / M_{\text{MUESTRA, MEG, V1}}.$$

- I. La relación de masa de PET con respecto a MEG en la primera zona de la sección de volumen  $V_2$ ,  $R_{\text{PET/MEG, V2, Z1}}$ , se calcula como se describe a continuación:

- a. Una relación de llenado de las escamas.  $V_{\text{RELACIÓN F, PET, V2}}$  se calcula utilizando las siguientes fórmulas:

$$V_{\text{RELACIÓN F, PET, V2, Z1}} = \rho_{\text{APARENTE, V2, Z1}} / \rho_{\text{PET}},$$

en donde  $\rho_{\text{APARENTE, V2, Z1}}$  es la densidad aparente de las escamas en la primera zona de la sección de volumen  $V_2$ , calculado como se explicó anteriormente y  $\rho_{\text{PET}}$  es la densidad del PET (1.380 kg/m<sup>3</sup>).

- b. Una relación de llenado del MEG  $V_{\text{RELACIÓN F, MEG, V2, Z1}}$  se calcula como

$$V_{\text{RELACIÓN F, MEG, V2, Z1}} = 1 - V_{\text{RELACIÓN F, PET, V2, Z1}}.$$

- c. A continuación, una relación de relaciones de llenado  $R_{\text{RELACIONES F, V2, Z1}}$  se calcula como

$$R_{\text{RELACIONES F, V2, Z1}} = V_{\text{RELACIÓN F, PET, V2, Z1}} / V_{\text{RELACIÓN F, MEG, V2, Z1}}.$$

- d. La relación de masa  $R_{\text{PET/MEG, V2, Z1}}$  de PET con respecto a MEG en la primera zona de la sección de volumen  $V_2$  se calcula utilizando la siguiente fórmula:

$$R_{\text{PET/MEG, V2, Z1}} = R_{\text{RELACIONES F, V2, Z1}} \cdot (\rho_{\text{PET}} / \rho_{\text{MEG}}), \text{ en donde } \rho_{\text{MEG}} \text{ es la densidad de MEG (1.113 kg/m}^3\text{)}.$$

- II. La relación de masa de PET con respecto a MEG en la zona adicional de la sección de volumen  $V_2$   $R_{\text{PET/MEG, V2, Z2}}$  se calcula tomando 10 muestras de las escamas de PET que salen de la sección de volumen  $V_2$ . Cada muestra es de 100 g. Las escamas de PET en las muestras tienen MEG adherido a las superficies de las escamas. La relación de masa de una muestra  $R_{\text{MUESTRA, PET/MEG}}$  se calcula de la siguiente manera:

- a. La masa de la muestra se indica por  $M_{\text{MUESTRA, V2, Z2}}$ . Esta masa es la suma de la masa de las escamas de PET  $M_{\text{MUESTRA, PET, V2, Z2}}$  y la masa del MEG adherido a las escamas de PET  $M_{\text{MUESTRA, MEG, V2, Z2}}$ .

- b. La muestra se coloca en una bandeja, que a su vez se coloca en un horno durante al menos 1 hora a una temperatura de 250 °C. La muestra se retira cada 20 minutos, se pesa con una balanza analítica y se vuelve a colocar en el horno. Este procedimiento se repite hasta que tres mediciones de peso sucesivas no cambien más del 0,2 %. El promedio de las tres últimas mediciones es  $M_{\text{MUESTRA, V2, Z2}}$ . El peso del MEG está dado por

$$M_{\text{MUESTRA, MEG, V2, Z2}} = M_{\text{MUESTRA, V2, Z2}} - M_{\text{MUESTRA, PET, V2, Z2}}.$$

- c. La relación de masa de PET con respecto a MEG para la muestra viene dada por

$$R_{\text{MUESTRA, PET/MEG, V2, Z2}} = M_{\text{MUESTRA, PET, V2, Z2}} / M_{\text{MUESTRA, MEG, V2, Z2}}.$$

- d. La relación de masa  $R_{\text{PET/MEG, V2, Z2}}$  se calcula como el promedio de los valores de  $R_{\text{MUESTRA, PET/MEG, V2, Z2}}$  calculados para las 10 muestras.

#### Variación en una propiedad

La variación porcentual de una propiedad física (p. ej., la viscosidad intrínseca del primer poliéster (combinado)) se determina de la siguiente manera:

$$\chi = 100 \cdot |P_2 - P_1| / P_1,$$

en donde  $\chi$  es la variación porcentual,  $P_1$  es el valor promedio de la propiedad medida en una primera posición y  $P_2$

es el valor promedio de la propiedad medida en una segunda posición. La variación puede ser un aumento o una disminución. Se deben realizar 10 mediciones de la propiedad física en la primera posición, donde cada medición está separada por un intervalo de 5 minutos.  $P_1$  es el promedio de las 10 mediciones realizadas en la primera posición. De manera similar, se deben realizar 10 mediciones del físico correctamente en la segunda posición, donde cada medición está separada por un intervalo de 5 minutos.  $P_2$  es el promedio de las 10 mediciones realizadas en la segunda posición. Para determinar la variación porcentual de la viscosidad intrínseca y una masa molar (p. ej., la masa molar promedio en peso, la masa molar promedio en número) del primer poliéster en la sección de volumen  $V_1$ ,  $P_1$  se mide en la entrada donde el primer poliéster entra en la sección de volumen  $V_1$ , mientras  $P_2$  se mide en la salida donde el primer poliéster sale de la sección de volumen  $V_1$ .

Para determinar la variación porcentual de la viscosidad intrínseca y una masa molar (p. ej., la masa molar promedio en peso, la masa molar promedio en número) del primer poliéster en la sección de volumen  $V_2$ ,  $P_1$  se mide en la entrada donde el primer poliéster entra en la sección de volumen  $V_2$ , mientras  $P_2$  se mide en la salida donde el primer poliéster sale de la sección de volumen  $V_2$ .

La variación en una propiedad física debe calcularse utilizando valores expresados en las unidades utilizadas para la propiedad en la descripción, p. ej., la variación de temperatura debe calcularse utilizando valores expresados en °C.

#### Relación relativa de una propiedad

A menos que se especifique de otro modo, la relación relativa  $\beta$  de una propiedad física (p. ej., recuento de partículas por área de al menos una impureza) se determina de la siguiente manera:

$$\beta = P_1 / P_2,$$

en donde  $P_1$  es el valor promedio de la propiedad medida en una primera posición y  $P_2$  es el valor promedio de la propiedad medida en una segunda posición. A excepción del valor  $P_1$  para la materia prima (cantidad), los valores para  $P_1$  y  $P_2$  se calculan como se describe en el método para determinar la "Variación de una propiedad".

Para determinar la relación relativa del recuento de partículas por área de la al menos una impureza en la materia prima (cantidad) con respecto al recuento de partículas por área de la al menos una impureza en una salida de la sección de volumen  $V_1$ ,  $P_1$  se mide en la materia prima (cantidad) antes de transportar la materia prima (cantidad) a la sección de volumen  $V_1$ , mientras  $P_2$  se mide en la salida donde el primer poliéster sale de la sección de volumen  $V_1$ . Para la materia prima (cantidad), las 10 mediciones para  $P_1$  se toman en 10 posiciones diferentes en la materia prima (cantidad), donde las posiciones se distribuyen uniformemente a lo largo del volumen de la materia prima (cantidad).

Para determinar la relación relativa entre la temperatura en la primera zona y la temperatura en la zona adicional en la sección de volumen  $V_2$ ,  $P_1$  se mide en la entrada donde el primer poliéster entra en la sección de volumen  $V_2$ , mientras  $P_2$  se mide en la salida donde el primer poliéster sale de la sección de volumen  $V_2$ .

Para determinar la relación relativa del recuento de partículas por área de la al menos una impureza en la primera zona con respecto al recuento de partículas por área de la al menos una impureza en la zona adicional en la sección de volumen  $V_2$ ,  $P_1$  se mide en la entrada donde el primer poliéster entra en la sección de volumen  $V_2$ , mientras  $P_2$  se mide en la salida donde el primer poliéster sale de la sección de volumen  $V_2$ .

La relación relativa  $\beta_{\text{PET/MEG, } V_2, Z1/Z2}$  de la relación de masa del primer poliéster con respecto al primer compuesto orgánico en la primera zona a la relación de masa del primer poliéster con respecto al primer compuesto orgánico en la zona adicional en la sección de volumen  $V_2$  se calcula de la siguiente manera:

$$\beta_{\text{PET/MEG, } V_2, Z1/Z2} = R_{\text{PET/MEG, } V_2, Z1} / R_{\text{PET/MEG, } V_2, Z2}$$

en donde  $R_{\text{PET/MEG, } V_2, Z1}$  y  $R_{\text{PET/MEG, } V_2, Z2}$  se calculan como se ha descrito anteriormente.

Para la relación relativa de la relación de masa del primer poliéster con respecto al primer compuesto orgánico en una zona de la sección de volumen  $V_2$  de la primera línea de reacción a la relación de masa del primer poliéster con respecto al primer compuesto orgánico en la misma zona de la sección de volumen  $V_2$  de la línea de reacción adicional,  $P_1$  se mide en la primera línea de reacción, mientras  $P_2$  se mide en la línea de reacción adicional. La medición en una zona específica se realiza como se ha descrito anteriormente.

La relación relativa debe calcularse utilizando valores expresados en las unidades utilizadas para la propiedad en la descripción, p. ej., la relación relativa de la temperatura debe calcularse utilizando valores expresados en °C.

#### Densidad del primer poliéster

Las densidades del primer poliéster son bien conocidas en la técnica y se pueden encontrar, p. ej., en C.A. Harper, *Modern Plastics Handbook: Manual*, McGraw-Hill Professional, Nueva York, 2000, y en <https://en.wikipedia.org/wiki/Polyetilenoterephthalate>.

#### Composición de la materia prima (cantidad)

El contenido de PVC en la materia prima (cantidad)  $C_{\text{PVC}}$  se determina seleccionando 10 muestras, que comprenden escamas de PET, de la materia prima (cantidad). Las muestras se seleccionan en posiciones que están distribuidas uniformemente a lo largo del volumen de la materia prima (cantidad). El contenido de PVC de una muestra  $C_{\text{MUESTRA, PVC}}$  se determina de la siguiente manera:

i.) Pesar una muestra de 250 g. La muestra pesada es la muestra A con masa  $W_A$ . Colocar la muestra A en

una bandeja.

- ii.) Colocar la bandeja en un horno a 200 °C durante 2 horas.
- iii.) Retirar la bandeja del horno y dejar que la muestra A se enfríe a temperatura ambiente (25 °C o inferior).
- iv.) Retirar cualquier pieza o parte quemada o negra de la muestra A; las piezas o partes retiradas forman la muestra B.

v.) Pesar la muestra B. La masa de la muestra B es  $W_B$ .

vi.) El contenido de PVC de la muestra,  $C_{\text{MUESTRA, PVC}}$ , se calcula de la siguiente manera:

$$C_{\text{MUESTRA, PVC}} = W_B/W_A \cdot 10^6,$$

en donde  $C_{\text{MUESTRA, PVC}}$  es el contenido de PVC en ppm.

El pesaje de la muestra A y la muestra B se realiza mediante una balanza analítica. El contenido de PVC en la materia prima (cantidad)  $C_{\text{PVC}}$  es el promedio de los valores de  $C_{\text{MUESTRA, PVC}}$  determinados para las muestras.

El contenido de impurezas flotantes en la materia prima (cantidad)  $C_F$  se determina seleccionando 10 muestras, que comprenden escamas de PET, de la materia prima (cantidad). Las muestras se seleccionan en posiciones que están distribuidas uniformemente a lo largo del volumen de la materia prima (cantidad). El contenido de impurezas flotantes de una muestra.  $C_{\text{MUESTRA, C}}$  se determina de la siguiente manera:

- i.) Llenar un vaso de plástico con 500 ml de agua destilada.
- ii.) Pesar una muestra de 250 g. La materia prima pesada (cantidad) es la muestra C con una masa  $W_C$ .
- iii.) Transferir la muestra C al matraz de plástico y agitar el agua destilada y la muestra C durante 10 minutos.
- iv.) Dejar reposar la mezcla de agua destilada y muestra C durante 10 minutos.
- v.) Retirar cualquier material que flote sobre la superficie del agua destilada y colocar el material eliminado en una placa de Petri. Se mide la masa de la placa de Petri con el material retirado,  $W_D$ .
- vi.) Colocar la placa de Petri en el horno a 110 °C durante 1 hora.
- vii.) Retirar la placa de Petri del horno y dejarla enfriar en desecadores. La masa de la placa de Petri,  $W_E$ , se mide después del enfriamiento.
- viii.) El contenido flotante de la muestra,  $C_{\text{MUESTRA, F}}$ , se calcula de la siguiente manera:

$$C_{\text{MUESTRA, F}} = (W_E - W_D)/W_C \cdot 10^6.$$

El pesaje de la muestra C y de la placa de Petri se realiza mediante una balanza analítica. El contenido de impurezas flotantes en la materia prima (cantidad)  $C_F$  es el promedio de los valores de  $C_{\text{MUESTRA, F}}$  determinados para las muestras.

El contenido de impurezas sólidas en la materia prima (cantidad)  $C_S$  se determina seleccionando 10 muestras, que comprenden escamas de PET, de la materia prima (cantidad). Las muestras se seleccionan en posiciones que están distribuidas uniformemente a lo largo del volumen de la materia prima (cantidad). El contenido de impurezas sólidas de una muestra.  $C_{\text{MUESTRA, S}}$  se determina de la siguiente manera:

- i.) Pesar una muestra de 250 g. La muestra pesada es la muestra F con una masa  $W_F$ .
- ii.) Colocar la muestra F en una bandeja de acero inoxidable extendiendo la muestra F sobre la superficie de la bandeja.
- iii.) Separar y ordenar los siguientes tipos de impurezas de la muestra F: etiquetas, etiquetas con pegamento, tapones y cierres, fragmentos coloreados (p. ej., azul, verde, rojo, amarillo y otros colores), metal, piedras, goma, cualquier otro material no identificado.
- iv.) Proporcionar una placa de Petri con una masa.  $W_G$ .
- v.) Colocar las impurezas que se han separado en la placa de Petri y pesar la placa de Petri. La masa de la placa de Petri con las impurezas es  $W_H$ .
- ix.) El contenido sólido,  $C_{\text{MUESTRA, S}}$ , se calcula de la siguiente manera:

$$C_{\text{MUESTRA, S}} = (W_H - W_G)/W_F \cdot 10^6.$$

El pesaje de la muestra F y de la placa de Petri se realiza mediante una balanza analítica. El contenido de impurezas sólidas en la materia prima (cantidad)  $C_S$  es el promedio de los valores de  $C_{\text{MUESTRA, S}}$  determinados para las muestras.

El % en peso de PET,  $PET\%_{\text{en peso}}$ , en la materia prima (cantidad) se determina de la siguiente manera:

$$PET\%_{\text{en peso}} = 100\% - (C_{\text{PVC}} - C_F - C_S)/10^6.$$

#### Porcentajes relacionados con la pluralidad de fragmentos

En varias realizaciones preferidas y aspectos preferidos de la invención, la materia prima (cantidad) comprende una pluralidad de fragmentos. Muchos de estos aspectos y realizaciones tienen una característica que "al menos X % en peso de los fragmentos" o "X % en peso o menos de los fragmentos" tienen una cierta geometría apropiada, p. ej., un espesor superior a 1 mm. Las propiedades geométricas incluyen un espesor, una anchura y una longitud de un fragmento. En este caso, X es una variable, que se calcula de la siguiente manera

$$X = M\% / M_{\text{FRAGMENTO, TOTAL}}$$

en donde  $M\%$  es la masa de los fragmentos que tienen la propiedad determinada y  $M_{\text{FRAGMENTO, TOTAL}}$  es la masa de una muestra seleccionada de la pluralidad de fragmentos.

Para determinar X, se seleccionan 10 muestras de los fragmentos, cada una con un peso de 250 g, de la materia prima (cantidad) en posiciones distribuidas uniformemente.  $M_{\text{FRAGMENTO, TOTAL}}$  es por tanto de 2,5 kg. La propiedad geométrica (p. ej., el espesor) de cada fragmento se mide en 5 posiciones espaciadas uniformemente en el fragmento. La propiedad geométrica se mide con un calibrador. El valor máximo que se mide se define como el valor de la

propiedad geométrica del fragmento. Por ejemplo, si se mide que un fragmento tiene un espesor de 1,3 mm, 1,2 mm, 1,7 mm, 1,4 mm y 1,2 mm, el fragmento tiene un espesor de 1,7 mm.

Tamaño de partícula del primer material particulado

5 El tamaño medio de partícula del primer material particulado se mide usando el siguiente analizador de partículas y la siguiente configuración: Helos/BR + Rodos + Vibri/L. Este analizador de partículas y su configuración están comercializados por Sympatec GmbH (Alemania).

Temperatura

10 La temperatura se mide utilizando un termómetro resistivo comercializado por WIKA Alexander Wiegand SE & Co. KG (Alemania).  
 15 La temperatura en la primera zona de la sección de volumen  $V_2$  se mide en 10 posiciones equiespaciadas diferentes en la primera zona. Un promedio de las 10 mediciones define la temperatura en la primera zona. La temperatura en la zona adicional de la sección de volumen  $V_2$  se mide en 10 posiciones igualmente espaciadas diferentes en la zona adicional. Un promedio de las 10 mediciones define la temperatura en la zona adicional.

Masa molar

20 La masa molar promedio en número,  $M_n$ , se define como

$$M_n = \frac{\sum M_i N_i}{\sum N_i},$$

25 y la masa molar promedio en peso,  $M_w$ , se define como

$$M_w = \frac{\sum M_i^2 N_i}{\sum M_i N_i},$$

30 en donde en las dos expresiones anteriores  $M_i$  es la masa de un polímero  $i$  con una longitud de cadena  $L_i$  y  $N_i$  es el número de polímeros con longitud de cadena  $L$ .

Una masa molar (p. ej., la masa molar promedio en peso, (la masa molar promedio en número) del primer poliéster (combinado) se mide usando cromatografía de permeación en gel (GPC). Este método es adecuado para determinar tanto la masa molar promedio en número como la masa molar promedio en peso. El método se realiza de la siguiente manera:

- 35 i.) Se mezcla una muestra del primer poliéster (combinado) con eluyente para producir una solución con una concentración del primer poliéster (combinado) de 3,0 mg/ml. El eluyente es 1,1,1,3,3,3-hexafluor-2-propanol (HFIP) + trifluoroacetato de potasio 0,05 M (KTFAC).
- 40 ii.) La solución se mantiene a una temperatura de 23 °C durante 12 horas.
- iii.) La solución se filtra utilizando un filtro de jeringa de politetrafluoretileno con una porosidad nominal de 1,0 µm.
- 45 iv.) Se inyectan 50 µl del filtrado en un detector utilizando un muestreador automático PSS SECcurity 1260. El caudal es de 1,0 ml/min. El detector utilizado es un detector PSS SECcurity 1260 RI. Para la evaluación de las mediciones, se utiliza el programa informático PSS-WinGPC UniChrom versión 8.33. El muestreador automático, el detector y el programa informático están comercializados por PSS Polymer Standards Service GmbH (Alemania). La temperatura de la columna es de 25 °C.

Para evaluar las mediciones, es necesario realizar una calibración de las mediciones. Esto se hace de la siguiente manera:

- 50 a.) Se realiza una calibración convencional con patrones estrechamente distribuidos hechos de polimetacrilato de metilo (PMMA), que reproduce el comportamiento de separación de las columnas de cromatografía de permeación en gel (GPC). Las mediciones del PMMA se realizan utilizando los mismos valores de eluyente y parámetros descritos en los puntos i.) a iv.) anteriores.
- 55 b.) A continuación, se miden ocho patrones ampliamente distribuidos del primer poliéster (combinado) (p. ej., PET).
- c.) Basándose en los valores conocidos de  $M_w$  de los primeros patrones de poliéster (combinados), se utiliza la calibración de PMMA para determinar la calibración de los primeros patrones de poliéster (combinados). Esta calibración se realiza mediante cálculos matemáticos. Esto proporciona masas molares absolutas para las primeras muestras de poliéster (combinadas). Las distribuciones de masa molar y los promedios de

## ES 2 987 863 T3

masa molar de las primeras muestras de poliéster (combinadas) se calculan mediante el método de separación ("strip method"), basado en la primera curva de calibración de poliéster (combinada). Asimismo, el cálculo se realiza por un ordenador.

- 5 Las curvas de calibración utilizadas para la calibración anterior se muestran en la Figura 6. La Figura 6A muestra la curva de calibración para PMMA, que corresponde a los siguientes datos:

Vp/ml	Mp/Da	Designación de patrón	Aumento	Desviación en %
13,71	988000	PSS-ReadyCal-Kit mmkitrl-07, rojo	-0,32	-2,14
14,31	608000	PSS-ReadyCal-Kit mmkitrl-07, blanco	-0,31	3,37
15,15	340000	PSS-ReadyCal-Kit mmkitrl-07, verde	-0,29	3,34
16,05	202000	PSS-ReadyCal-Kit mmkitrl-07, rojo	-0,29	-4,15
17,33	88500	PSS-ReadyCal-Kit mmkitrl-07, blanco	-0,28	-5,10
18,42	41400	PSS-ReadyCal-Kit mmkitrl-07, verde	-0,29	-1,00
19,45	18700	PSS-ReadyCal-Kit mmkitrl-07, rojo	-0,3	8,83
20,41	9680	PSS-ReadyCal-Kit mmkitrl-07, blanco	-0,32	5,04
21,35	5050	PSS-ReadyCal-Kit mmkitrl-07, verde	-0,35	-2,59
22,35	2380	PSS-ReadyCal-Kit mmkitrl-07, rojo	-0,38	-10,24
23,35	800	PSS-ReadyCal-Kit mmkitrl-07, blanco	-0,42	6,28

- 10 La Figura 6B muestra los primeros patrones de poliéster medidos (combinados), donde el primer poliéster (combinado) es PET. La Figura 6C muestra la curva de calibración utilizada para determinar las masas molares del primer poliéster (combinado). La curva de la Figura 6C corresponde a los siguientes datos:

Vp/ml	Mp/Da	Designación de patrón	Aumento	Desviación en %
13,71	931380	Punto de calibración 1	-0,33	-2,20
14,31	564864	Punto de calibración 2	-0,32	3,47
15,15	310414	Punto de calibración 3	-0,30	3,44
16,05	181563	Punto de calibración 4	-0,29	-4,27
17,33	77600	Punto de calibración 5	-0,29	-5,25
18,42	35482	Punto de calibración 6	-0,30	-1,03
19,45	15649	Punto de calibración 7	-0,31	9,11
20,41	7942	Punto de calibración 8	-0,33	5,20
21,35	4063	Punto de calibración 9	-0,36	-2,66
22,35	1872	Punto de calibración 10	-0,39	-10,53
23,35	609	Punto de calibración 11	-0,43	6,48

- 15 Para el ajuste en las Figuras 6A y 6C, se utilizaron los siguientes parámetros de calibración:

	Figura 6A	Figura 6C
Parámetro	Valor	Valor
Sustancia	PPMA	PET
Eluyente	HFIP + 0.05KTFac	HFIP + 0.05KTFac
Ajuste	Polinómico 3	Polinómico 3
R	1,000	1,000
Mark-Houwink K	-	1,5834 ml/g
Mark-Houwink alfa	-	-0,02914

- 20 Para las mediciones que se muestran en las Figuras 6A a 6C, se utilizan las siguientes columnas: PSS-PFG, 7 µm, precolumna, 8 mm x 50 mm; y dos PSS PFG, 7 µm, M lineal, 8 mm x 300 mm. Estas columnas están comercializadas por PSS Polymer Standards Service GmbH (Alemania).

El método anterior también se utiliza para medir una masa molar (p. ej., masa molar promedio en peso, masa molar promedio en número) del primer producto intermedio (p. ej., oligómeros de PET), el producto intermedio adicional (p. ej., PET reciclado) y el producto.

Composición de la primera mezcla intermedia (combinada)

La cantidad de MEG libre en la primera mezcla intermedia (combinada) (que comprende, p. ej., oligómeros de PET y MEG libre) se determina de la siguiente manera:

- 5 i.) Preparación de solución de ácido peryódico: añadir 23 g de ácido peryódico a un matraz aforado de 1.000 ml. Disolver el ácido peryódico en agua destilada. Se debe llenar el matraz con agua destilada para obtener 1.000 ml de la solución.
- 10 ii.) Preparación de ácido sulfúrico al 10 %: añadir 25 ml de agua destilada en un matraz aforado de 100 ml. Añadir 10 g de ácido sulfúrico al 98 % al matraz. Enfriar la solución a 23 °C. A continuación, llenar el matraz aforado con agua destilada hasta obtener 100 ml de la solución.
- 15 iii.) Preparación de yoduro de potasio al 10 %: añadir 10 g de yoduro de potasio a un matraz. Añadir 90 ml de agua destilada al matraz y agitar vigorosamente.
- iv.) Estandarización de una solución de arsenito de sodio 0,1 N: añadir 125 ± 0,1 mg de yodato de potasio a un matraz de Erlenmeyer de 300 ml. Disolver el yodato de potasio en 100 ml de agua destilada a 50 °C. Añadir 4 g de yoduro de potasio sólido y 4 ml del ácido sulfúrico al 10 % (preparado en la etapa ii.) al matraz. Dejar reposar la solución en el matraz cerrado y en oscuridad durante 5 minutos. A continuación, añadir 12 g de bicarbonato de sodio sólido y diluir con agua destilada. Titulación del yodo formado con una solución de arsenito utilizando el almidón como indicador. Calcular el factor F:  
Factor F = peso inicial de KIO<sub>3</sub> (mg) / 3,567 x solución de arsénico gastado (ml).
- 20 v.) Preparación de la solución indicadora de almidón: añadir 1 g de almidón en polvo a un matraz de 100 ml. Añadir 10 ml de agua destilada al matraz y, a continuación, añadir 100 ml de agua destilada hervida.
- vi.) Tomar una muestra de la primera mezcla intermedia (combinada) y moler finamente la muestra. Determinar el peso inicial de la muestra de acuerdo con el contenido de glicol esperado.

Contenido de glicol (%)	Peso inicial de la muestra (mg)
1	9300
5	1860
10	930
15	620
20	465
30	311
40	233
50	186

- 25 vii.) Pesarse la muestra con precisión y transferirla a un matraz de Erlenmeyer de 300 ml y preparar la suspensión con 100 ml de agua destilada. Acidificar la suspensión con 3 gotas del ácido sulfúrico al 10 % (preparado en la etapa ii.) y, a continuación, añadir 25 ml de la solución de ácido peryódico (preparada en la etapa i.) con una bureta. Tapar sin apretar el matraz y dejarlo reposar durante 30 minutos a 23 °C. Agitar de vez en cuando. A continuación, añadir 10 g de bicarbonato de sodio sólido y yoduro de potasio al 10 % (preparado en la etapa iii.) al matraz. Agitar vigorosamente e, inmediatamente, titulación frente a la solución de arsenito de sodio 0,1 N (preparada en la etapa iv.) hasta obtener un color amarillo tenue. A continuación, añadir 1 ml de la solución indicadora de almidón (preparada en la etapa v.) y continuar la titulación hasta que el color azul desaparezca por completo. El criterio de valoración de la titulación está indicado por la extinción de la coloración azul. La extinción del color debe persistir durante 3 minutos.
- 30 viii.) Determinar, como se describe en la etapa anterior vii.), un blanco para 25 ml de la solución de ácido peryódico (preparada en la etapa i.), es decir, y todos los productos químicos añadidos como se describe en la etapa vii. anterior), con la excepción de la adición de la muestra.
- 35 ix.) El porcentaje de MEG libre se determina de la siguiente manera:  
% contenido de MEG = [(BW - V) x F x 0,31] / E  
donde BW es la solución de arsenito de sodio 0,1 N gastada (ml) para el blanco, V es la solución de arsenito de sodio 0,1 N gastada (ml) para la muestra, F es el factor de la solución de arsenito de sodio 0,1 N y E es el peso inicial de la muestra en g.

Relación de masa del primer material particulado con respecto a la primera mezcla intermedia (combinada)

La relación de masa,  $R_{PM/FIM}$ , del primer material particulado con respecto a la primera mezcla intermedia (combinada) se calcula mediante

50 
$$R_{PM/FIM} = M_{PM} / M_{FIM}$$

donde  $M_{PM}$  es la masa del primer material particulado y  $M_{FIM}$  es la masa de la primera mezcla intermedia (combinada).

#### Viscosidad intrínseca

La viscosidad intrínseca  $IV$  del primer poliéster (combinado) se mide según la norma ASTM D4603:2018, con el siguiente cambio: el tiempo de flujo de la solución en un viscosímetro capilar se determina a 25 °C, en lugar de 30 °C (como indica la norma).

El método anterior también se utiliza para medir la viscosidad intrínseca del primer producto intermedio, el producto intermedio adicional y el producto.

A menos que se especifique de otro modo, la viscosidad intrínseca del primer poliéster en la sección de volumen  $V_1$  se mide en una salida donde el primer poliéster sale de la sección de volumen  $V_1$ . A menos que se especifique de otro modo, la viscosidad intrínseca del primer poliéster en la zona adicional de la sección de volumen  $V_2$  se mide en una salida donde el primer poliéster sale de la sección de volumen  $V_2$ . La viscosidad intrínseca del primer producto intermedio se mide en una salida donde el primer producto intermedio sale de la sección de volumen  $V_3$ .

#### Recuento de partículas por área de la al menos una impureza

Se seleccionan 10 fragmentos del primer poliéster (p. ej., 10 escamas de PET). Se toma una imagen de microscopio electrónico de barrido (SEM) para cada uno de los fragmentos, con una imagen que tiene un área de 100  $\mu\text{m} \times 100 \mu\text{m}$  (véase la Figura 7). Se cuenta el número de impurezas en cada una de las imágenes para obtener el número de partículas/cm<sup>2</sup> por imagen,  $N_i$ . En este caso, el subíndice  $i$  se refiere al número de partículas/cm<sup>2</sup> determinado para el  $i^{\text{o}}$  fragmento. Asimismo, el número de impurezas se cuenta en una superficie de un fragmento, y no en un borde del fragmento. El recuento de partículas por área,  $P_{\text{RECUESTO}}$ , está determinado por

$$P_{\text{RECUESTO}} = \sum N_i / 10,$$

en donde  $i$  = va del 1 al 10. De este modo, el recuento de partículas por área se determina promediando los valores determinados para las 10 imágenes.

Para la materia prima (cantidad), los fragmentos usados para determinar el recuento de partículas por área de la materia prima (cantidad) se seleccionan antes de poner en contacto la materia prima (cantidad) con la primera cantidad del primer compuesto orgánico.

Si la sección de volumen  $V_2$  tiene una primera zona y una zona adicional: los fragmentos utilizados para determinar el recuento de partículas por área en la primera zona se seleccionan en la entrada a través de la cual los fragmentos entran en la sección de volumen  $V_2$ , es decir, una entrada del primer tipo. Se seleccionan 10 fragmentos a intervalos de 5 minutos hasta que se hayan seleccionado 10 fragmentos.

Los fragmentos utilizados para determinar el recuento de partículas por área en la zona adicional se seleccionan en la salida a través de la cual los fragmentos salen de la sección de volumen  $V_2$ . Similar a la selección de los fragmentos que entran en la sección de volumen  $V_2$ , los 10 fragmentos se seleccionan a intervalos de 5 minutos hasta que se hayan seleccionado 10 fragmentos.

#### Presión

La presión se mide utilizando un manómetro comercializado por WIKA Alexander Wiegand SE & Co. KG (Alemania).

#### Tiempo de residencia

El tiempo de residencia  $T_{\text{RES}}$  está determinado por la siguiente ecuación:

$$T_{\text{RES}} = V_{\text{REACTOR}} / F_{\text{TASA DE VOLUMEN DEL PRODUCTO}},$$

en donde  $V_{\text{REACTOR}}$  es el volumen de un espacio de volumen, p. ej., un volumen de reactor y  $F_{\text{TASA DE VOLUMEN DEL PRODUCTO}}$  es la tasa de volumen de una mezcla que sale (p. ej., la primera mezcla intermedia (combinada), la mezcla intermedia adicional) de la sección de volumen.

#### Coordenadas de color

Las coordenadas de color de, p. ej., la primera mezcla intermedia (combinada) y el producto (tal como hilo) se miden usando el espectrofotómetro UltraScan VIS comercializado por HunterLab (EE. UU.).

Las coordenadas de color de una muestra de, p. ej., la primera mezcla intermedia (combinada) (que comprende, por ejemplo, oligómeros de PET y MEG) o el producto, se miden cuando la muestra tiene una temperatura en el intervalo de 22 °C a 25 °C.

#### Propiedades del primer material particulado

Las propiedades del primer material particulado, tales como la superficie total de los poros, el volumen total de poros, el diámetro de poro promedio, la mediana del diámetro de poro, el diámetro de poro modal y el volumen total de poro se miden mediante porosimetría de mercurio (Hg). El análisis de porosimetría de mercurio se realizó según ISO15901-

1 (2005). Se calibraron un Thermo Fisher Scientific PASCAL 140 (baja presión hasta 0,4 mPa (4 bar)) y un PASCAL 440 (alta presión hasta 4000 mPa (4.000 bar)) y el programa informático SOLID versión 3.0.2 (todos disponibles en Thermo Fisher Scientific, Inc.) con un blanco que tiene un volumen de llenado de 460,82 mm<sup>3</sup>/gramo. Durante las mediciones, la presión aumentó o disminuyó continuamente y se controló automáticamente mediante el instrumento  
5 funcionando en el modo PASCAL y la velocidad establecida en 3 para intrusión y 7 para extrusión. Para la evaluación se empleó el modelo "Cilíndrico y de Placa" y la densidad de Hg se corrigió para la temperatura real. El valor de la tensión superficial del Hg fue de 0,48 N/m y el ángulo de contacto de 140°. El tamaño de la muestra del primer material particulado estuvo entre 0,28 g y 0,29 g.

10 A continuación, la invención se ilustra ahora mediante ejemplos no limitantes y realizaciones a modo de ejemplo. En los ejemplos y figuras, se usan las siguientes abreviaturas: tereftalato de polietileno (PET), monoetilenglicol (MEG), tereftalato de bis(2-hidroxietilo) (BHET).

Figuras

15 Lista de figuras

Las figuras sirven para ilustrar la presente invención y no deben considerarse limitativas de la invención. Asimismo, las figuras no están dibujadas a escala.

- 20 Figuras 1A a 1C: ilustración esquemática de un montaje y método comparativos para producir un primer producto intermedio.
- Figuras 2A y 2B: ilustración esquemática del ángulo entre la otra dirección más y un plano horizontal.
- Figura 3A: diagrama de flujo que muestra las etapas de una realización de un primer método, de la divulgación, para producir un primer producto intermedio.
- 25 Figura 3B: diagrama de flujo que muestra las etapas de una realización de un método adicional, de la divulgación, para producir un primer producto intermedio.
- Figura 4: diagrama de flujo que muestra las etapas de una realización de un método, de la divulgación, para producir un producto intermedio adicional.
- Figuras 5 A y 5B: orientación de una dirección con respecto a la gravedad.
- 30 Figuras 6A a 6C: gráficos de calibración utilizados en el método para medir la masa molar.
- Figura 7: imagen de microscopio electrónico de barrido de una escama de PET que muestra impurezas en la superficie de la escama de PET.
- Figura 8: gráfico que muestra la distribución del diámetro de poro del primer material particulado.
- Figura 9A: ilustración esquemática de un montaje y un primer método, de acuerdo con la invención, para producir un primer producto intermedio y un poliéster adicional.
- 35 Figura 9B: representación esquemática de un montaje y un método adicional, de acuerdo con la invención, para producir un primer producto intermedio y un poliéster adicional.
- Figura 10: ilustración del método de prueba para determinar la relación de masa de la materia prima, más preferentemente el primer poliéster, con respecto al primer compuesto orgánico en la sección de volumen V<sub>1</sub>.
- 40

Descripción de las figuras

45 En las descripciones de las figuras, se hace referencia a una materia prima que comprende escamas de PET que se obtienen triturando botellas de plástico PET. De manera adicional o como alternativa, la materia prima puede comprender fragmentos textiles y/o hebras que se obtienen mediante trituración de tejidos. Por lo tanto, en las descripciones de las figuras, el término "escamas de PET" preferentemente debe entenderse que se refiere colectivamente a escamas de PET obtenidas de la trituración de botellas y/o a los fragmentos textiles y/o hebras obtenidas de la trituración de tejidos.

50 La Figura 1 es una ilustración esquemática de un montaje y un método comparativos para producir un primer producto intermedio. De manera más específica, la Figura 1 muestra un montaje y un método para reciclar PET usado. La Figura 1A muestra una sección transversal de una primera parte del montaje, visto desde un lado. Se proporciona una materia prima 101, que comprende escamas de PET (un primer poliéster en forma de varios fragmentos). Impurezas residuales tales como pegamento, etiquetas de cloruro de polivinilo (PVC), conservantes de alimentos y agentes aromatizantes, se adhieren a las superficies de las escamas de PET. La materia prima también puede contener otras impurezas tales como arena. Las escamas de PET se obtienen triturando botellas de plástico PET que se utilizaban para bebidas. La materia prima 101 se coloca en una tolva 102. La materia prima 101 se transporta desde la tolva 102 a una sección de volumen V<sub>1</sub> 103. El transporte de la materia prima 101 se puede realizar utilizando, p. ej., tornillos transportadores, gravedad o una combinación de los mismos. La sección de volumen V<sub>1</sub> 103 puede ser, p. ej., un receptáculo, un tanque o un reactor, tal como un reactor de lavado.

60 Se añade MEG líquido (una primera cantidad de un primer compuesto orgánico) a la sección de volumen V<sub>1</sub> 103 a través de la entrada 104 y se mezcla (se pone en contacto) con las escamas de PET y las impurezas que constituyen la materia prima 101 para obtener una primera mezcla inicial 105 que comprende las escamas de PET y el MEG líquido. La primera mezcla inicial 105 se agita (no se muestran los medios de agitación) para mejorar la mezcla de las escamas de PET y MEG. La agitación se realiza mediante medios mecánicos. El MEG puede eliminar impurezas de las superficies de las escamas de PET. Esto se debe en parte al hecho de que el MEG es un disolvente poderoso y,  
65

a temperaturas moderadas, aumenta su capacidad para eliminar contaminantes orgánicos. La agitación de la primera mezcla inicial 105 también permite, al menos en parte, la eliminación del pegamento de las superficies de las escamas de PET mediante fricción entre las escamas de PET.

Al menos una fracción de las impurezas, p. ej., fragmentos de tapones de botellas que contienen poliolefinas, flotan sobre una superficie 106 de la primera mezcla inicial 105. Estas impurezas flotantes se pueden eliminar utilizando, p. ej., espumado o filtración. Las impurezas se eliminan de la sección de volumen  $V_1$  103 a través de la salida 123. Por el contrario, las escamas de PET en la primera mezcla inicial 105 se hunden hasta un fondo 107 de la sección de volumen  $V_1$  103.

Las escamas de PET, así como algo del MEG en la primera mezcla inicial 105, se transportan a una sección de volumen  $V_2$  108 que está parcialmente llena de MEG. El transporte se realiza utilizando un tornillo transportador 109 (un tornillo de Arquímedes) y un sifón (no mostrado) que está en comunicación fluida con el tornillo transportador 109 y la sección de volumen  $V_2$  108. También se pueden utilizar otros medios de transporte, tales como tornillos transportadores adicionales o bombas, pero no se muestran. Asimismo, la sección de volumen  $V_2$  108 está en comunicación fluida con la sección de volumen  $V_1$  103. La sección de volumen  $V_2$  108 puede ser, p. ej., un receptáculo, un tanque o un reactor, tal como un reactor de preglucólisis. El tornillo transportador 109 está dispuesto de modo que las escamas de PET que se transportan a la sección de volumen  $V_2$  108 se transportan a lo largo de una dirección 110 (otra dirección más) que es al menos parcialmente opuesta a la dirección de la gravedad 161.

Las escamas de PET entran en la sección de volumen  $V_2$  108 a través de una entrada de un primer tipo 115. En la Figura 1A, la entrada del primer tipo 115 es una abertura en la sección de volumen  $V_2$  108. Además, se inyecta MEG (una cantidad adicional del primer compuesto orgánico) en la sección de volumen  $V_2$  108. Una primera fracción del MEG se inyecta en forma de vapor a través de una entrada de otro tipo 116. La primera fracción posiblemente puede incluir MEG que estaba en forma de vapor, pero que se ha condensado antes de ser inyectado en la sección de volumen  $V_2$  108. La entrada del otro tipo 116 es una boquilla que está adaptada y dispuesta para inyectar el vapor de MEG en la sección de volumen  $V_2$  108 bajo presión. Aunque sólo se muestra una entrada del otro tipo 116, también es posible que haya más de una entrada del otro tipo 116. Una fracción adicional del MEG se inyecta en forma líquida a través de una entrada del otro tipo más 117. La entrada del otro tipo más 117 es una boquilla que está adaptada y dispuesta para pulverizar el MEG líquido en la sección de volumen  $V_2$  108. Las escamas de PET en la sección de volumen  $V_2$  108 se despolimerizan parcialmente (reduciendo la masa molar promedio en peso) mediante glucólisis, reduciendo de este modo la masa molar promedio en peso de las escamas de PET en la sección de volumen  $V_2$ . Parte de las escamas de PET se pueden despolimerizar a oligómeros en la sección de volumen  $V_2$ .

Un transportador de tornillo (no mostrado) transporta las escamas de PET (y los oligómeros de PET, si están presentes) en la sección de volumen  $V_2$  108 en una dirección de transporte 118 que es ascendente. El MEG de vapor que entra en la sección de volumen  $V_2$  108, a través de la entrada del otro tipo 116, también fluye en dirección ascendente, es decir, por la dirección de transporte 118. Por el contrario, el MEG líquido que entra en la sección de volumen  $V_2$  108, a través de la entrada del otro tipo más 117, fluye en dirección descendente, es decir, en dirección opuesta al sentido de transporte 118.

El MEG líquido en la sección de volumen  $V_2$  108 comprende MEG líquido que se transportó desde la sección de volumen  $V_1$  103, el MEG líquido que se inyectó a través de la entrada del otro tipo más 117, y cualquier vapor de MEG (inyectado a través de la entrada del otro tipo 116) que se haya condensado. El MEG líquido no llena completamente la sección de volumen  $V_2$  108. Por lo tanto, la superficie (o nivel) del MEG líquido forma un límite 119 que divide la sección de volumen  $V_2$  108 en una primera zona 120 y en una zona adicional 121. La zona adicional 121 está aguas abajo de la primera zona 120.

La primera zona 120 se llena con otra mezcla inicial más, que comprende una mezcla de escamas de PET (y oligómeros de PET, si están presentes) que se sumergen en MEG. La zona adicional 121 comprende escamas de PET y cualquier MEG líquido que se adhiere a las superficies de las escamas de PET, así como vapor de MEG. La zona adicional 121 también puede comprender oligómeros de PET.

Como se muestra en la Figura 1A, un nivel 111 de MEG en la sección de volumen  $V_1$  103 está por debajo de un nivel de MEG 113 en la sección de volumen  $V_2$  108. La Figura 1A muestra además que los niveles de MEG 111 y 113 se miden desde el suelo 114 (p. ej., un piso de la planta de reciclaje) hasta las superficies del MEG líquido en la sección de volumen  $V_1$  103 y  $V_2$  108. Como resultado de esta diferencia en los niveles MEG 111 y 113, una fracción del MEG líquido en la sección de volumen  $V_2$  108 regresa a la sección de volumen  $V_1$  103 a través del tornillo transportador 109. Impurezas flotantes que no se eliminaron en la sección de volumen  $V_1$  103, y que se transportaron a la sección de volumen  $V_2$  108 (junto con el transporte de las escamas de PET), por tanto, se puede transportar de nuevo a la sección de volumen  $V_1$  103. Las escamas de PET con MEG adherido a sus superficies (y los oligómeros de PET, si están presentes) salen de la sección de volumen  $V_2$  108 a través de una salida 122.

La Figura 1B muestra una sección transversal de otra parte del montaje, visto desde un lado. Las escamas de PET (y los oligómeros de PET, si están presentes) que salen por la salida 122 se transportan a una sección de volumen  $V_3$  124, que es un reactor (p. ej., un reactor de glucólisis). La sección de volumen  $V_3$  124 está en comunicación fluida con la sección de volumen  $V_2$  108. Las escamas de PET (y los oligómeros de PET, si están presentes) entran en la sección de volumen  $V_3$  124 a través de la entrada 125, y fluyen a través de la sección de volumen  $V_3$  124 como lo indica la flecha 136. La entrada 125 de la sección de volumen  $V_3$  124 también está debajo de la salida 122 de la sección de volumen  $V_2$  108. Dicho de otro modo, cuando las escamas de PET (y los oligómeros de PET, si están presentes) se transportan desde la sección de volumen  $V_2$  108 a la sección de volumen  $V_3$  124, las escamas de PET (y los oligómeros de PET, si están presentes) se transportan al menos parcialmente a lo largo de la dirección de la gravedad.

La sección de volumen  $V_3$  124 se alimenta con MEG (un compuesto orgánico adicional) a través de una entrada 143. La mezcla del PET con MEG (alimentado a la sección de volumen  $V_3$ ) conduce a la obtención de una mezcla inicial

adicional que comprende las escamas de PET (y oligómeros de PET, si están presentes) y MEG. El MEG en la mezcla inicial adicional hace que las escamas de PET parcialmente despolimerizadas (y los oligómeros de PET, si están presentes) experimenten glucólisis adicional (reduciendo la masa molar promedio en peso del primer poliéster) a medida que la mezcla inicial adicional fluye a través de la sección de volumen V<sub>3</sub> 124. De este modo se obtiene una primera mezcla intermedia. Un tubo de transporte 144, en comunicación fluida con una salida 126, se encuentra dentro de la sección de volumen V<sub>3</sub> 124. La primera mezcla intermedia sale de la sección de volumen V<sub>3</sub> 124 a través del tubo de transporte 144 y la salida 126. La primera mezcla intermedia que sale por la salida 126 de la sección de volumen V<sub>3</sub> 124 comprende MEG libre y un primer producto intermedio (que comprende oligómeros de BHET y PET). Los oligómeros son polímeros con más de una unidad de repetición (p. ej., dímeros, trímeros y oligómeros con más de tres unidades de repetición). En la primera mezcla intermedia también pueden estar presentes algunas escamas de PET que no están despolimerizadas a oligómeros o BHET.

Como lo muestran las flechas en la Figura 1B, después de salir de la sección de volumen V<sub>3</sub> 124 a través de una salida 126, la primera mezcla intermedia se transporta a una sección de volumen V<sub>4</sub> 127, que está en comunicación fluida con la sección de volumen V<sub>3</sub> 124. La sección de volumen V<sub>4</sub> 127 puede ser, p. ej., un receptáculo o un tanque, tal como un tanque de agitación. La primera mezcla intermedia entra en la sección de volumen V<sub>4</sub> 127 a través de una entrada 128. En la sección de volumen V<sub>4</sub> 127 la primera mezcla intermedia se mezcla con tierra de diatomeas (primer material particulado). La primera mezcla intermedia en la sección de volumen V<sub>4</sub> 127 se agita para mejorar la mezcla de la primera mezcla intermedia y la tierra de diatomeas.

Como lo muestran las flechas en la Figura 1B, la primera mezcla intermedia, que comprende la tierra de diatomeas, sale de la sección de volumen V<sub>4</sub> 127 a través de una salida 129, y se transporta a un filtro de hojas vertical 130 (medio filtrante), que está en comunicación fluida con la sección de volumen V<sub>4</sub> 127. La primera mezcla intermedia, que comprende la tierra de diatomeas, entra en el filtro de hojas verticales 130 a través de una entrada 131. La primera mezcla intermedia fluye a través del filtro de hojas 130 y se recircula (no se muestra) entre el filtro de hojas 130 y la sección de volumen V<sub>4</sub> 127, permitiendo de este modo que los filtros individuales del filtro de hojas 130 se recubran con la tierra de diatomeas. Inicialmente el filtrado (la mezcla intermedia) estará turbio. Sin embargo, si los filtros individuales han sido suficientemente recubiertos, el filtrado se volverá claro. Una vez que el filtrado se haya aclarado, se permite que la mezcla intermedia salga del filtro de hojas verticales 130 a través de una salida 132. El filtro de hojas verticales 130 filtra la tierra de diatomeas y otros materiales en partículas (es decir, impurezas) en la primera mezcla intermedia, así como cualquier escama de PET que no haya sido despolimerizada a oligómeros o BHET. La primera mezcla intermedia que sale del filtro de hojas verticales 130 a través de la salida 132 tiene sólo trazas de impurezas y tierra de diatomeas.

Como lo muestran las flechas en la Figura 1B, la primera mezcla intermedia que sale del filtro de hojas verticales 130, a través de la salida 132, se transporta a una sección de volumen V<sub>5</sub> 133, que está en comunicación fluida con el filtro de hoja vertical 130. La primera mezcla intermedia entra en la sección de volumen V<sub>5</sub> 133 a través de una entrada 134. La sección de volumen V<sub>5</sub> 133 puede ser, p. ej., un receptáculo o un tanque, tal como un tanque de rectificación. La sección de volumen V<sub>5</sub> 133 se utiliza para determinar y corregir el color de la primera mezcla intermedia. Si es necesario, se añade al menos un agente colorante a la primera mezcla intermedia en la sección de volumen V<sub>5</sub> 133. Si se añade al menos un agente colorante a la primera mezcla intermedia, la primera mezcla intermedia se agita para mezclar mejor la primera mezcla intermedia con el al menos un agente colorante. La primera mezcla intermedia, que posiblemente comprende el al menos un agente colorante, sale de la sección de volumen V<sub>5</sub> 133 a través de una salida 135.

La Figura 1C muestra una sección transversal de otra parte del montaje, visto desde un lado. La primera mezcla intermedia, que posiblemente comprende el al menos un agente colorante, se transporta desde la salida 135 a una sección de volumen V<sub>6</sub> 137, que está en comunicación fluida con la sección de volumen V<sub>5</sub> 133. La primera mezcla intermedia entra en la sección de volumen V<sub>6</sub> 137 a través de una entrada 138. Antes de entrar en la sección de volumen V<sub>6</sub> 137, se puede añadir un catalizador y un estabilizador a la primera mezcla intermedia. Las escamas de PET de la materia prima se obtienen triturando botellas de PET utilizadas. Durante la producción del PET utilizado para las botellas, a menudo se añade un catalizador. Por lo tanto, las escamas de PET de la materia prima a menudo ya contienen un catalizador y puede que no sea necesario añadir más catalizador durante el proceso de reciclaje. La sección de volumen V<sub>6</sub> 137 es un reactor de prepolimerización que polimeriza los oligómeros y BHET (aumentando la masa molar promedio en peso del primer producto intermedio) en la primera mezcla intermedia para obtener polímeros (el producto intermedio adicional). De este modo se obtiene una mezcla intermedia adicional que comprende polímeros (es decir, polímeros PET) y MEG. En la sección de volumen V<sub>6</sub> 137, hasta el 95 % del exceso de MEG se evapora en condiciones de vacío. El exceso de MEG comprende tanto el MEG libre que se transportó a la sección de volumen V<sub>6</sub>, así como MEG unido que fue liberado por la polimerización. La mezcla intermedia adicional sale de la sección de volumen V<sub>6</sub> 137 a través de una salida 139.

Como lo muestran las flechas en la Figura 1C, la mezcla intermedia adicional que sale de la sección de volumen V<sub>6</sub> 137, a través de la salida 139, se transporta a una sección de volumen V<sub>7</sub> 140, que está en comunicación fluida con la sección de volumen V<sub>6</sub> 137. La mezcla intermedia adicional entra en la sección de volumen V<sub>7</sub> 140 a través de una entrada 141. La sección de volumen V<sub>7</sub> 140 es un reactor de polimerización, tal como un reactor de jaula de disco, que se utiliza para aumentar aún más la masa molar promedio en peso (mediante polimerización) de los polímeros y cualquier oligómero restante, en la mezcla intermedia adicional. Además, cualquier MEG restante en la mezcla intermedia adicional también se evapora bajo condiciones de vacío en la sección de volumen V<sub>7</sub> 140. El MEG restante comprende tanto el MEG libre que se transportó a la sección de volumen V<sub>7</sub>, así como MEG unido que fue liberado por la polimerización. La mezcla intermedia adicional, que comprende el producto intermedio adicional, sale de la sección de volumen V<sub>7</sub> 140 a través de la salida 142. El producto intermedio adicional (es decir, PET reciclado) que

se obtiene, tras la finalización de la polimerización en la sección de volumen  $V_7$  140, está en forma de termofusible. El termofusible se puede utilizar para producir hilo (un ejemplo de producto), así como gránulos, comúnmente conocidos como chips. Los chips se pueden obtener extruyendo y enfriando la masa fundida en caliente. El producto intermedio adicional es, por tanto, un poliéster adicional.

5 Aunque no se muestra, el transporte de la primera mezcla intermedia entre las secciones de volumen  $V_3$ ,  $V_4$ ,  $V_5$ ,  $V_6$  y el filtro de hojas verticales se consigue bombeando la primera mezcla intermedia. Esto también es válido para la mezcla intermedia adicional, es decir, la mezcla intermedia adicional se bombea entre las secciones de volumen  $V_6$  y  $V_7$ .

10 (No mostrado en las figuras): el producto intermedio adicional se puede utilizar posteriormente para producir otros productos, tales como hilo para tejidos. Por ejemplo, el producto intermedio adicional, en forma fundida, se bombea a través de paquetes de hilatura. Un paquete de hilatura es conceptualmente similar a un cabezal de ducha doméstico. El número de aberturas en el paquete de hilatura determina el número de filamentos del hilo que se produce. Las corrientes del producto intermedio adicional fundido que salen de los paquetes de hilatura se enfrían y se fusionan en un hilo. A continuación, el hilo único se enrolla en bobinas. El producto intermedio adicional se obtiene también sin utilizar PET virgen. P. ej., los monómeros y oligómeros de PET virgen no se mezclan con el primer producto intermedio antes de la polimerización. P. ej., los polímeros de PET virgen tampoco se mezclan con el producto intermedio adicional.

15 Volviendo a las Figuras 1A y 1B: estas figuras muestran que las escamas de PET se transportan en una primera dirección que es al menos parcialmente opuesta a la dirección de la gravedad cuando las escamas de PET tienen una viscosidad intrínseca que es mayor o igual a un valor  $Y_{IV,1}$ , y se transportan en una dirección adicional que es al menos parcialmente a lo largo de la dirección de la gravedad cuando las escamas de PET tienen una viscosidad intrínseca que es menor que un valor  $Y_{IV,2}$  (en este caso,  $Y_{IV,1}$  e  $Y_{IV,2}$  representan variables, con  $Y_{IV,1} > Y_{IV,2}$ ).

20 Como se muestra en la Figura 1A, después de ponerse en contacto con MEG en la sección de volumen  $V_1$  103, las escamas de PET se transportan a la sección de volumen  $V_2$  108 a lo largo de la dirección 110, que es al menos parcialmente opuesta a la dirección de la gravedad 161. En la sección de volumen  $V_2$  108 las escamas de PET se transportan en la dirección de transporte 118, que se dirige opuesta a la dirección de la gravedad 161, es decir, la dirección media de transporte de las escamas de PET en la sección de volumen  $V_2$  108 es ascendente. En el contexto de la Figura 1A, la primera dirección se puede definir como la dirección desde el fondo 107 de la sección de volumen  $V_1$  103 a la salida 122 de la sección de volumen  $V_2$  108. Lo anterior, sin embargo, no debe considerarse como la definición general de la primera dirección. Por transporte de PET (p. ej., en forma de escamas) en la primera dirección debe entenderse en general que los fragmentos de PET (p. ej., en forma de escamas) se transportan al menos parcialmente en contra de la dirección de la gravedad, siempre que la fuerza intrínseca de la viscosidad de los fragmentos de PET sea mayor o igual a un valor  $Y_{IV,1}$ .

25 Como se muestra en la Figura 1B, cuando las escamas de PET entran en la sección de volumen  $V_3$  124, a través de la entrada 125, las escamas de PET se transportan en la dirección 136, que se dirige a lo largo de la dirección de la gravedad 161. En el contexto de la Figura 1B, la dirección 136 define la dirección adicional. Lo anterior, sin embargo, no debe considerarse como la definición general de la dirección adicional. Por transporte de PET (p. ej., en forma de escamas) en la dirección adicional debe entenderse en general que los fragmentos de PET (p. ej., en forma de escamas) se transportan al menos parcialmente a lo largo de la dirección de la gravedad, siempre que la viscosidad de los fragmentos de PET sea menor o igual a un valor  $Y_{IV,2}$ . Sin embargo, una vez que se ha despolimerizado el PET, los oligómeros y/o monómeros de PET pueden transportarse en contra de la gravedad o en la dirección de la gravedad.

35 La Figura 9A es una ilustración esquemática de un montaje y un primer método, de acuerdo con la invención, para producir un primer producto intermedio y un poliéster adicional. El montaje es similar al montaje descrito en la Figura 1, excepto que el montaje comprende una primera línea de reacción 991 y una línea de reacción adicional 992 (las líneas de reacción están indicadas por los cuadrados discontinuos). La primera línea de reacción 991 comprende una sección de volumen  $V_1$  103a, una sección de volumen  $V_2$  108a y una sección de volumen  $V_3$  124a. De manera similar, la línea de reacción adicional 992 comprende una sección de volumen  $V_1$  103b, una sección de volumen  $V_2$  108b y una sección de volumen  $V_3$  124b. Al menos un parámetro del proceso varía en al menos el 10 % entre la primera línea de reacción 991 y la línea de reacción adicional 992. Por ejemplo, la relación de masa de PET con respecto a MEG en la sección de volumen  $V_1$  103a es diferente de la relación de masa de PET con respecto a MEG en la sección de volumen  $V_1$  103b. La Figura 9A muestra que la materia prima proporcionada 101, que comprende escamas de PET, se separa en una primera cantidad de materia prima 993 y una cantidad adicional de materia prima 994. Las escamas de la materia prima se separan en función del espesor de las escamas. La primera cantidad de materia prima 993 comprende principalmente escamas con un espesor inferior a 1 mm, mientras que la cantidad adicional de materia prima 994 comprende principalmente escamas con un espesor de 1 mm o más. La separación se realiza utilizando un separador por gravedad 995. La primera cantidad de materia prima 993 se coloca en una primera tolva (no mostrada) y se alimenta a la sección de volumen  $V_1$  103a. De manera similar, la cantidad adicional de materia prima 994 se coloca en otra tolva (no mostrada) y se alimenta a la sección de volumen  $V_1$  103b.

45 Las secciones de volumen  $V_1$  103a y 103b son similares a la sección de volumen  $V_1$  103, como se describe en la Figura 1A, y la descripción de la sección de volumen  $V_1$  103 en la Figura 1A también se aplica a las secciones de volumen  $V_1$  103a y 103b. Las secciones de volumen  $V_2$  108a y 108b son similares a la sección de volumen  $V_2$  108, como se describe en la Figura 1A, y la descripción de la sección de volumen  $V_2$  108 en la Figura 1A también se aplica a las secciones de volumen  $V_2$  108a y 108b. Por ejemplo, cada línea de reacción tiene un tornillo transportador para transportar las escamas de PET entre la sección de volumen  $V_1$  de una línea de reacción y la sección de volumen  $V_2$  de la misma línea de reacción. Las secciones de volumen  $V_3$  124a y 124b son similares a la sección de volumen  $V_3$

- 124, como se describe en la Figura 1B, y la descripción de la sección de volumen  $V_3$  124 en la Figura 1B también se aplica a las secciones de volumen  $V_3$  124a y 124b. Por ejemplo, las escamas de PET en la primera línea de reacción 991 se despolimerizan en la sección de volumen  $V_3$  124a, lo que conduce a la obtención de una primera mezcla intermedia 996 que comprende el primer producto intermedio. De manera similar, las escamas de PET en la línea de reacción adicional 992 se despolimerizan en la sección de volumen  $V_3$  124b, lo que conduce a la obtención de una primera mezcla intermedia 997 que comprende también el primer producto intermedio. Las primeras mezclas intermedias 996 y 997 se combinan posteriormente para obtener una primera mezcla intermedia combinada 998. A continuación, la primera mezcla intermedia combinada 998 se procesa de la misma manera que la primera mezcla intermedia descrita en las Figuras 1B y 1C, es decir, la primera mezcla intermedia combinada 998 se mezcla con tierra de diatomeas en una sección de volumen  $V_4$  127, sometida a filtración en un filtro de hojas verticales 130, color corregido en una sección de volumen  $V_5$  133, seguido de polimerización en secciones de volumen  $V_6$  137 y  $V_7$  140. La figura 9B es una ilustración esquemática de un montaje y un método adicional, de acuerdo con la invención, para producir un primer producto intermedio y un poliéster adicional. El conjunto de la Figura 9B es similar al montaje descrito en la Figura 9A, excepto que las líneas de reacción 991 y 992 en la Figura 9B no tienen secciones de volumen separadas  $V_3$ . En cambio, las escamas de PET que salen de la sección de volumen  $V_2$  108a se combinan con las escamas de PET que salen de la sección de volumen  $V_2$  108b para obtener escamas de PET combinadas 999 (primer poliéster combinado). A continuación, las escamas de PET combinadas 999 se introducen en una sección de volumen único  $V_3$  124. El resto del proceso es el mismo que se describe en las Figuras 1B y 1C y en la Figura 9A. Opcionalmente, antes de ser alimentado a la sección de volumen  $V_3$  124, se pueden moler las escamas de PET. Esta molienda se puede realizar antes de la combinación de las escamas de PET o después de la combinación de las escamas de PET de las líneas de reacción primera y adicional 991 y 992. Aunque las Figuras 9A y 9B muestran la separación de la materia prima en una primera cantidad de materia prima 993 y una cantidad adicional de materia prima 994, la materia prima se puede separar en cualquier número de cantidades de materia prima. Asimismo, aunque las Figuras 9A y 9B muestran una primera línea de reacción 991 y una línea de reacción adicional 992, la presente invención puede utilizar cualquier número de líneas de reacción. En una realización preferida de la invención, cada cantidad de materia prima se transporta a una línea de reacción separada, es decir, el número de cantidades de materia prima es igual al número de líneas de reacción.
- La Figura 2 es una ilustración esquemática 200 que muestra cómo se mide el ángulo entre la otra dirección más 210 y un plano horizontal 214. El plano horizontal 214 es perpendicular a la dirección de la gravedad 261. El ángulo se mide como el ángulo más pequeño entre la otra dirección más 210 y el plano horizontal 214. Esto se ilustra en la Figura 2A y la Figura 2B. En cada una de estas figuras, el ángulo 262 se define como el ángulo entre la otra dirección más 210 y el plano horizontal 214, y no el ángulo con 263.
- La Figura 3A es un diagrama de flujo que muestra las etapas de una realización de un primer método 300, de la divulgación, para producir un primer producto intermedio. Las etapas opcionales en la Figura 3A se indican con un recuadro punteado. La descripción de las etapas del método se proporciona a continuación.

<u>Etapas:</u>	<u>Descripción:</u>
301	: Proporcionar una materia prima que comprende un primer poliéster.
302	: Separar la materia prima en al menos una primera cantidad de materia prima y una cantidad adicional de materia prima, en donde la primera cantidad de materia prima y la cantidad adicional de materia prima comprenden el primer poliéster.
303	: Transportar la primera cantidad de materia prima a una primera línea de reacción 991, y la cantidad adicional de materia prima a una línea de reacción adicional 992, en donde una línea de reacción comprende las etapas 304c, 304d, 304f, 304g, y opcionalmente una o más de las siguientes etapas 304a, 304b y 304e.
304a	: Opcionalmente, poner en contacto la cantidad de materia prima con una primera cantidad de un primer compuesto orgánico en una sección de volumen $V_1$ para obtener una primera mezcla inicial, en donde la primera cantidad está en forma de líquido.
304b	: Opcionalmente, transportar el primer poliéster a una sección de volumen $V_2$ de la sección de volumen $V_1$ .
304c	: Poner en contacto el primer poliéster con una cantidad adicional del primer compuesto orgánico en la sección de volumen $V_2$ .
304d	: Reducir una masa molar promedio en peso del primer poliéster en la sección de volumen $V_2$ .
304e	: Opcionalmente, transportar el primer poliéster a una sección de volumen $V_3$ de la sección de volumen $V_2$ .
304f	: Poner en contacto el primer poliéster con un compuesto orgánico adicional en la sección de volumen $V_3$ para obtener una mezcla inicial adicional.
304g	: Reducir la masa molar promedio en peso del primer poliéster en la sección de volumen $V_3$ para obtener una primera mezcla intermedia, en donde la primera mezcla intermedia comprende un primer producto intermedio y el compuesto orgánico adicional.

- 305 : Opcionalmente, combinar la primera mezcla intermedia obtenida de la primera línea de reacción 991 con la primera mezcla intermedia obtenida de la línea de reacción adicional 992 para obtener una primera mezcla intermedia combinada.
- 306 : Opcionalmente, transportar la primera mezcla intermedia combinada a una sección de volumen  $V_4$  de la sección de volumen  $V_3$ .
- 307 : Opcionalmente, añadir el primer material particulado a la primera mezcla intermedia combinada en la sección de volumen  $V_4$ .
- 308 : Opcionalmente, transportar la primera mezcla intermedia combinada a un medio filtrante desde la sección de volumen  $V_4$ .
- 309 : Opcionalmente, eliminar al menos parcialmente lo siguiente, utilizando el medio filtrante, de la primera mezcla intermedia combinada: el primer material particulado, al menos una impureza.
- 310 : Opcionalmente, transportar la primera mezcla intermedia combinada a una sección de volumen  $V_5$  del medio filtrante.
- 311 : Opcionalmente, añadir al menos un agente colorante a la primera mezcla intermedia combinada en la sección de volumen  $V_5$ .

5 En un aspecto de la realización de la Figura 3A, se prefiere que las etapas 304c y 304d se realicen al menos parcialmente simultáneamente. En un aspecto de la realización de la Figura 3A, se prefiere que las etapas 304f y 304g se realicen al menos parcialmente simultáneamente. En la Figura 3A, al menos un parámetro del proceso varía en al menos el 10 % entre la primera línea de reacción 991 y la línea de reacción adicional 992.

10 La Figura 3B es un diagrama de flujo que muestra las etapas de una realización de un método adicional 300, de la divulgación, para producir un primer producto intermedio. Las etapas opcionales en la Figura 3B se indican con un recuadro punteado. La descripción de las etapas del método se proporciona a continuación.

- | <u>Etapas:</u> | <u>Descripción:</u>   |
|----------------|---|
| 301 :          | Proporcionar una materia prima que comprende un primer poliéster.   |
| 302 :          | Separar la materia prima en al menos una primera cantidad de materia prima y una cantidad adicional de materia prima, en donde la primera cantidad de materia prima y la cantidad adicional de materia prima comprenden el primer poliéster.  |
| 303 :          | Transportar la primera cantidad de materia prima a una primera línea de reacción 991, y la cantidad adicional de materia prima a una línea de reacción adicional 992, en donde una línea de reacción comprende las etapas 304c, 304d, y opcionalmente una o más de las siguientes etapas 304a y 304b. |
| 304a :         | Opcionalmente, poner en contacto la cantidad de materia prima con una primera cantidad de un primer compuesto orgánico en una sección de volumen $V_1$ para obtener una primera mezcla inicial, en donde la primera cantidad está en forma de líquido.  |
| 304b :         | Opcionalmente, transportar el primer poliéster a una sección de volumen $V_2$ de la sección de volumen $V_1$ .  |
| 304c :         | Poner en contacto el primer poliéster con una cantidad adicional del primer compuesto orgánico en la sección de volumen $V_2$ .   |
| 304d :         | Reducir una masa molar promedio en peso del primer poliéster en la sección de volumen $V_2$ .   |
| 305 :          | Combinar el primer poliéster de la primera línea de reacción 991 con el primer poliéster de la línea de reacción adicional 992 para obtener un primer poliéster combinado.  |
| 304e :         | Opcionalmente, transportar el primer poliéster combinado a una sección de volumen $V_3$ de la sección de volumen $V_2$ .  |
| 304f :         | Poner en contacto el primer poliéster combinado con un compuesto orgánico adicional en la sección de volumen $V_3$ para obtener una mezcla inicial adicional.   |

- 304g : Reducir la masa molar promedio en peso del primer poliéster combinado en la sección de volumen  $V_3$  para obtener una primera mezcla intermedia, en donde la primera mezcla intermedia comprende un primer producto intermedio y el compuesto orgánico adicional.
- 306 : Opcionalmente, transportar la primera mezcla intermedia a una sección de volumen  $V_4$  de la sección de volumen  $V_3$ .
- 307 : Opcionalmente, añadir el primer material particulado a la primera mezcla intermedia en la sección de volumen  $V_4$ .
- 308 : Opcionalmente, transportar la primera mezcla intermedia a un medio filtrante desde la sección de volumen  $V_4$ .
- 309 : Opcionalmente, eliminar al menos parcialmente lo siguiente, utilizando el medio filtrante, de la primera mezcla intermedia: el primer material particulado, al menos una impureza.
- 310 : Opcionalmente, transportar la primera mezcla intermedia a una sección de volumen  $V_5$  del medio filtrante.
- 311 : Opcionalmente, añadir al menos un agente colorante a la primera mezcla intermedia en la sección de volumen  $V_5$ .

5 En un aspecto de la realización de la Figura 3B, se prefiere que las etapas 304c y 304d se realicen al menos parcialmente simultáneamente. En un aspecto de la realización de la Figura 3B, se prefiere que las etapas 304f y 304g se realicen al menos parcialmente simultáneamente. En la Figura 3B, al menos un parámetro del proceso varía en al menos el 10 % entre la primera línea de reacción 991 y la línea de reacción adicional 992.

10 La Figura 4 es un diagrama de flujo que muestra las etapas de una realización de un método 400, de la divulgación, para producir un producto intermedio adicional. Las etapas opcionales en la Figura 4 se indican con un recuadro punteado. La descripción de las etapas del método se proporciona a continuación.

- | Etapa: | Descripción:   |
|--------|--|
| 401 :  | Proporcionar una primera mezcla intermedia (combinada) que comprende un primer producto intermedio. El primer producto intermedio y la primera mezcla intermedia (combinada) se obtienen a partir de los métodos de la Figura 3A o la Figura 3B. La primera mezcla intermedia está en una sección de volumen $V_6$ transportando la primera mezcla intermedia desde el medio filtrante a la sección de volumen $V_6$ . |
| 402 :  | Aumentar la masa molar promedio en peso del primer producto intermedio en la primera mezcla intermedia en la sección de volumen $V_6$ para obtener una mezcla intermedia adicional que comprende un producto intermedio adicional. La mezcla intermedia adicional comprende además al menos uno o todos los siguientes: el primer compuesto orgánico, el compuesto orgánico adicional.                                 |
| 403 :  | Opcionalmente, transportar la mezcla intermedia adicional a una sección de volumen $V_7$ .   |
| 404 :  | Opcionalmente, aumentar aún más la masa molar promedio en peso del producto intermedio adicional en la mezcla intermedia adicional en la sección de volumen $V_7$ .  |
| 405 :  | Opcionalmente, eliminar al menos parcialmente al menos un compuesto orgánico, p. ej., el primer compuesto orgánico o el compuesto orgánico adicional, de la mezcla intermedia adicional. Esta etapa se puede realizar al menos parcialmente simultáneamente con al menos una o todas las etapas 402 y 404.   |

15 En un aspecto de la realización de la Figura 4, se prefiere que la etapa 405 se realice al menos parcialmente simultáneamente con al menos una o todas las etapas 402 y 405. En una realización preferida de la divulgación, un método, de acuerdo con la divulgación, para producir un producto intermedio adicional comprende las etapas 301 a 311 de las Figuras 3A o 3B, así como las etapas 401 al 405. P. ej., las etapas de las Figuras 3A o 3B se pueden combinar con las etapas de la Figura 4, donde las etapas de las Figuras 3A o 3B se realizan antes de las etapas de la Figura 4. En dicha combinación, las etapas opcionales descritas en las Figuras 3A o 3B y 4 siguen siendo opcionales.

20 La Figura 5 muestra cómo se define la orientación de una dirección con respecto a la gravedad. La Figura 5A muestra una dirección 570 que es al menos parcialmente opuesta a la dirección de la gravedad 561. La dirección 570 se puede descomponer en tres componentes. La dirección 570 tiene un componente 571 paralelo a la dirección de la gravedad

561 y un componente 572 perpendicular a la dirección de la gravedad (el otro componente perpendicular a la dirección de la gravedad no se muestra). La dirección del componente 571 es opuesta a la dirección de la gravedad.

La Figura 5B muestra una dirección 570 que está al menos parcialmente a lo largo de la dirección de la gravedad 561. Similar a la Figura 5A, la dirección 570 tiene un componente 571 paralelo a la dirección de la gravedad 561, y un componente 572 perpendicular a la dirección de la gravedad. Sin embargo, en contraste con la Figura 5A, la dirección del componente 571 en la Figura 5B es a lo largo de la dirección de la gravedad.

En la Figura 7 se muestra una imagen SEM de una escama de PET. Las impurezas en la superficie de las escamas de PET se pueden identificar como partículas blancas. Tres impurezas, 781a, 781b y 781c, se indican en la Figura 7. La Figura 7 es un ejemplo de la imagen SEM para determinar el recuento de partículas por área de la al menos una impureza.

La Figura 8 muestra la distribución del diámetro de poro del primer material particulado. Como puede observarse a partir de la Figura 8, el primer material particulado tiene modos en aproximadamente 17 100 nm, 15 100 nm, 12 300 nm, 10 600 nm y 9 300 nm. Un modo es donde la cantidad  $dV/d\log D$  tiene un valor máximo (ya sea un máximo local o un máximo global).  $dV$  es el volumen diferencial y  $d\log D$  es el diferencial del logaritmo del diámetro de poro del primer material particulado. Un modo primario se refiere al máximo global de  $dV/d\log D$ . Un modo secundario se refiere al segundo máximo más grande de  $dV/d\log D$ . La Figura 8 también muestra el volumen de poros acumulativo para el primer material particulado.

La Figura 10 es una ilustración del método de prueba para determinar la relación de masa de la materia prima, más preferentemente el primer poliéster, con respecto al primer compuesto orgánico en la sección de volumen  $V_1$ . La Figura 10 muestra una ampliación de la sección transversal de la sección de volumen  $V_1$  103 de la Figura 1A (para fines ilustrativos, la dimensión de la sección de volumen  $V_1$  103 en la Figura 10 ha sido cambiado en comparación con las dimensiones de la sección de volumen  $V_1$  en la Figura 1A).

La primera mezcla inicial 105 en la sección de volumen  $V_1$  se divide en varias secciones de altura  $H$  como se muestra en la Figura 10. La primera sección de altura  $H_1$  está limitada por el fondo 107 de la sección de volumen  $V_1$  103 y una altura  $A_1$ , la segunda sección de altura  $H_2$  está limitada por las alturas  $A_1$  y  $A_2$ , etc. La última sección de altura  $H_6$  está limitada por la altura  $A_5$  y la superficie 106 de la primera mezcla inicial 105. Mientras que la Figura 10 muestra 6 secciones de altura  $H$ , el número de secciones de altura está determinado por la altura de llenado de la primera mezcla inicial 105 en la sección de volumen  $V_1$  103. Cada una de las secciones de altura deben tener una altura de 20 cm, a excepción de la última sección de altura limitada por la superficie de la primera mezcla inicial (sección de altura  $H_6$  en la Figura 10). P. ej., si la altura de llenado de la primera mezcla inicial en la sección de volumen  $V_1$  es de 150 cm, entonces se divide la primera mezcla inicial en 8 secciones de altura, teniendo 7 secciones de altura una altura de 20 cm, y la última sección de altura una altura de 10 cm. La altura de la primera sección de altura  $H_1$ , limitada por el fondo 107, se mide desde el punto más bajo del fondo 107.

Se toman 5 muestras de la primera mezcla inicial en cada tramo de altura. Cada muestra tomada tiene un volumen de 250 ml. A continuación, todas las muestras tomadas se combinan para obtener una muestra colectiva. La relación de masa se determina utilizando la muestra colectiva.

Si la sección de volumen  $V_1$  se agita durante el funcionamiento normal del proceso de reciclaje de PET, las muestras deben tomarse mientras la sección de volumen  $V_1$  está siendo agitado. En este caso, las 5 muestras tomadas en una sección de altura deben tomarse en la misma posición en la sección de altura, con la toma de dos muestras posteriores separadas por un intervalo de dos minutos. Esto se ilustra en la Figura 10, donde las 5 muestras en la sección de altura  $H_1$  se toman en la posición B1, con las muestras tomadas a intervalos de dos minutos. La posición en una sección de altura donde se toman las cinco muestras puede ser cualquier parte de la sección de altura.

Si el medio de agitación es un medio de agitación físico (p. ej., 164 en la Figura 10) que no permite la toma de muestras por debajo de una cierta altura, la altura más baja  $A_{\min}$  donde es posible tomar una muestra sin interferir con los medios de agitación reemplaza el fondo 107 en el procedimiento anterior, es decir, la primera sección de altura está limitada por  $A_{\min}$ . Las nuevas secciones de altura  $I$ , ajustadas para la presencia de los medios de agitación 164, se muestran en la Figura 10. Similar a las secciones de altura  $H$ , las secciones de altura  $I$  también tienen una altura de 20 cm, con excepción de la sección de altura 15 limitada por la superficie 106.

Si la sección de volumen  $V_1$  no se agita durante el funcionamiento normal del proceso de reciclaje de PET, las 5 muestras tomadas en una sección de altura deben tomarse en posiciones que estén distribuidas uniformemente en una dirección perpendicular a la altura de la primera mezcla inicial. Esto se muestra como las posiciones C1 a C5 en la Figura 10.

## Ejemplos

La invención se ilustra más por medio de los ejemplos. La invención no se limita a los ejemplos. En las tablas presentadas en los ejemplos, el tamaño de un efecto técnico se indica mediante uno o más "-" o "+". La escala, dispuesta de menor a mayor, es la siguiente: "--, -, +, ++, +++". Un valor de "Ref" indica un valor de referencia, es decir, el aumento o disminución de un efecto técnico es relativo al valor "Ref". Un valor de "0" indica que no hay cambios con respecto al valor de referencia. Cuando se utiliza un valor "Ref", la escala, dispuesta de menor a mayor, es la siguiente: "--, -, +, Ref, ++, +++".

### Ejemplo comparativo 1

Se proporciona una materia prima que comprende escamas de PET. Las escamas de PET se obtuvieron procesando (p. ej., triturando) botellas de PET usadas. Las escamas de PET se sometieron a las etapas del método descrito en la Figura 1A. Dicho de otro modo, las escamas de PET se transportan a través de las secciones de volumen  $V_1$  y  $V_2$ . En ambas secciones de volumen  $V_1$  y  $V_2$ , las escamas de PET se ponen en contacto con MEG. Como se describe en la Figura 1B, las escamas de PET se despolimerizan parcialmente en la sección de volumen  $V_2$  y posteriormente se transportan desde la sección de volumen  $V_2$  a la sección de volumen  $V_3$  (un reactor de glucólisis). Las escamas de PET parcialmente despolimerizadas en la sección de volumen  $V_3$  también contactan con MEG.

Como resultado de la despolimerización (vía glucólisis) en  $V_3$ , se obtiene una primera mezcla intermedia que comprende BHET, oligómeros de PET y MEG libre. La primera mezcla intermedia comprende en el intervalo del 85 % en peso al 93 % en peso de un primer producto intermedio (oligómeros de BHET y PET), estando el resto de la primera mezcla intermedia compuesta de MEG libre (los valores de % en peso se basan en la masa total de la primera mezcla intermedia).

El producto intermedio en la primera mezcla intermedia se somete a las etapas descritas en la Figura 1B (p. ej., filtración), así como la polimerización como se describe en la Figura 1C. Se obtiene así PET reciclado. El PET reciclado se utiliza para producir hilo.

#### Ejemplo de la invención 2

Se proporciona una materia prima que comprende escamas de PET. Las escamas de PET se obtuvieron procesando (p. ej., triturando) botellas de PET usadas. La materia prima se separa en una primera cantidad de materia prima y una cantidad adicional de materia prima en función del espesor promedio de las escamas de PET. Más del 80 % en peso de las escamas en la primera cantidad de materia prima tiene un espesor inferior a 1 mm, mientras que más del 80 % en peso de las escamas en la cantidad adicional de materia prima tiene un espesor de 1 mm o más. La separación se realizó utilizando un separador por gravedad adquirido de Cimbria Heid GmbH (Austria). Una vez separada, cada cantidad de materia prima se procesa en una línea de reacción separada. Dicho de otro modo, la primera cantidad de materia prima se procesa en una primera línea de reacción, y la cantidad adicional de materia prima se procesa en una línea de reacción adicional.

Una línea de reacción incluye las etapas ilustradas en la Figura 9A. Dicho de otro modo, las escamas de PET en una cantidad de materia prima se transportan a través de las secciones de volumen  $V_1$  y  $V_2$ . En ambas secciones de volumen  $V_1$  y  $V_2$  de la primera línea de reacción y de la línea de reacción adicional, las escamas de PET se ponen en contacto con MEG.

Una línea de reacción también incluye la siguiente etapa: como se describe en la Figura 9A, las escamas de PET se despolimerizan parcialmente en la sección de volumen  $V_2$  y posteriormente se transportan desde la sección de volumen  $V_2$  a una sección de volumen  $V_3$  (un reactor de glucólisis). En las secciones de volumen  $V_3$  de la primera línea de reacción y de la línea de reacción adicional, las escamas de PET parcialmente despolimerizadas se ponen en contacto con MEG. Como resultado de la despolimerización (mediante glucólisis) en las secciones de volumen  $V_3$ , se obtienen las primeras mezclas intermedias que comprenden BHET, oligómeros de PET y MEG libre. Después de salir de las secciones de volumen  $V_3$ , la primera mezcla intermedia obtenida de la primera línea de reacción se combina con la primera mezcla intermedia obtenida de la línea de reacción adicional. De este modo se obtiene una primera mezcla intermedia combinada. La primera mezcla intermedia combinada comprende en el intervalo del 85 % en peso al 93 % en peso de un primer producto intermedio (oligómeros de BHET y PET), estando el resto de la primera mezcla intermedia combinada compuesta de MEG libre e impurezas residuales (para eliminar por filtración). Los valores del % en peso se basan en una masa total de la primera mezcla intermedia.

El producto intermedio en la primera mezcla intermedia combinada se somete a las etapas descritas en la Figura 1B (p. ej., filtración), así como la polimerización como se describe en la Figura 1C. Se obtiene así PET reciclado. El PET reciclado se utiliza para producir hilo.

#### Ejemplo de la invención 3

El ejemplo de la invención 3 es similar al ejemplo de la invención 2, excepto que una línea de reacción no incluye una sección de volumen  $V_3$  (véase la Figura 9B). Dicho de otro modo, las escamas de PET en una cantidad de materia prima se transportan a través de las secciones de volumen  $V_1$  y  $V_2$ . En ambas secciones de volumen  $V_1$  y  $V_2$  de la primera línea de reacción y de la línea de reacción adicional, las escamas de PET se ponen en contacto con MEG, y las escamas de PET se despolimerizan parcialmente en las secciones de volumen  $V_2$ . Sin embargo, en contraste con el Ejemplo de la invención 2, las escamas de PET que salen de la sección de volumen  $V_2$  en la primera línea de reacción se combinan con las escamas de PET que salen de la sección de volumen  $V_2$  de la línea de reacción adicional (denominadas escamas de PET combinadas).

A continuación, las escamas de PET combinadas se transportan a la sección de volumen  $V_3$  (un reactor de glucólisis). Las escamas de PET en la sección de volumen  $V_3$  también se ponen en contacto con MEG. Como resultado de la despolimerización (vía glucólisis) en la sección de volumen  $V_3$ , se obtiene una primera mezcla intermedia que comprende BHET, oligómeros de PET y MEG libre. La primera mezcla intermedia comprende en el intervalo del 85 % en peso al 93 % en peso del primer producto intermedio (oligómeros BHET y PET), estando el resto de la primera mezcla intermedia compuesta de MEG libre e impurezas residuales (para ser eliminadas por filtración). Los valores del % en peso se basan en una masa total de la primera mezcla intermedia.

El producto intermedio en la primera mezcla intermedia se somete a las etapas descritas en la Figura 1B (p. ej.,

filtración), así como la polimerización como se describe en la Figura 1C. Se obtiene así PET reciclado. El PET reciclado se utiliza para producir hilo.

La configuración de los Ejemplos, así como los efectos técnicos, se resumen en la Tabla 1. La primera línea de reacción es para escamas de PET que tienen un espesor promedio de escamas inferior a 1 mm, mientras que la línea de reacción adicional es para escamas de PET que tienen un espesor promedio de escamas de 1 mm o superior.

Ejemplo de la invención 4

El ejemplo de la invención 4 es similar al ejemplo de la invención 3, con las siguientes diferencias. Después de que se han combinado las escamas de PET que salen de la sección de volumen V<sub>2</sub> de la primera línea de reacción y la línea de reacción adicional, las escamas de PET combinadas se trituran usando un molino de grano 2R12 (un molino de rodillos) comercializado por Valmetal (EE. UU.). A continuación, las escamas trituradas se transportan a una sección de volumen V<sub>3</sub>. El resto del proceso de reciclaje es como se describe para el Ejemplo de la invención 3.

Tabla 1

Ejemplo	1	2	2	3	3	4	4
		<i>Primera línea de reacción (&lt; 1 mm)</i>	<i>Línea de reacción adicional (≥ 1 mm)</i>	<i>Primera línea de reacción (&lt; 1 mm)</i>	<i>Línea de reacción adicional (≥ 1 mm)</i>	<i>Primera línea de reacción (&lt; 1 mm)</i>	<i>Línea de reacción adicional (≥ 1 mm)</i>
Configuración							
Relación de masa de PET a MEG en V <sub>1</sub>	0,1-0,2	0,05-0,15	0,2-0,4	0,05-0,15	0,2-0,4	0,05-0,15	0,2-0,4
Temperatura en V <sub>1</sub> [°C]	60-80	60-80	60-80	60-80	60-80	60-80	60-80
Tiempo de residencia en V <sub>1</sub> [min]	10-20	10-20	10-20	10-20	10-20	10-20	10-20
Relación de masa de PET a MEG en V <sub>2</sub> - primera zona	0,36-0,41	0,25-0,31	0,82-0,87	0,25-0,31	0,82-0,87	0,25-0,31	0,82-0,87
Relación de masa de PET a MEG en V <sub>2</sub> - zona adicional	7-13	4-6	18-21	4-6	18-21	4-6	18-21
Temperatura en V <sub>2</sub> - primera zona [°C]	60-165	60-150	60-165	60-150	60-165	60-150	60-165
Temperatura en V <sub>2</sub> - zona adicional [°C]	125-200	125-200	125-200	125-200	125-200	125-200	125-200
Tiempo de residencia en V <sub>2</sub> [min]	100-230	70-150	150-230	70-150	150-230	70-150	150-230
Temperatura en V <sub>3</sub> [°C]	192-225	192-225	192-225	192-225	192-225	192-225	192-225
Tiempo de residencia en V <sub>3</sub> [min]	180-440	150-360	150-360	120-300	120-300	100-270	100-270
Efectos técnicos							
Degradación del PET	Ref	-		--		---	
Requisitos energéticos	Ref	-		--		--	
Variación del peso molar	Ref	--		--		---	
Rendimiento de la planta de reciclaje	Ref	0		+		++	
Calidad del color del PET reciclado	Ref	+		++		+++	

Los efectos técnicos descritos en la Tabla 1 son los siguientes:

- *Degradación del PET*: las escamas de PET y/o los oligómeros de PET pueden degradarse debido, p. ej., a temperaturas demasiado altas en una sección de volumen, o tiempos de residencia demasiado largos. La degradación puede conducir a la formación de subproductos no deseados, tales como dietilenglicol. Es deseable disminuir la degradación del PET.
- *Requisitos energéticos*: la energía necesaria para despolimerizar las escamas de PET a oligómeros. Es deseable reducir las necesidades energéticas.
- *Variación del peso molar*: la variación del peso molar de los oligómeros que se obtienen después de la despolimerización en la(s) sección(es) de volumen V<sub>3</sub>. Es deseable reducir la variación del peso molar.
- *Rendimiento de la planta de reciclaje*: la cantidad de PET que se puede reciclar, medido en toneladas por día. Es deseable aumentar el rendimiento.
- *Calidad del color del PET reciclado*: es deseable que la masa fundida de PET reciclado obtenida una vez completada la polimerización tenga las siguientes coordenadas de color de Hunter Lab: un valor L de al menos

55, y un valor  $b$  en el intervalo de 2 a 4. Aunque se pueden utilizar agentes colorantes durante el proceso de reciclaje para mejorar las coordenadas de color, es deseable reducir la cantidad de agentes colorantes utilizados. Hay que tener en cuenta que, si la calidad del color es mala, por lo general, no es posible mejorar el color añadiendo colorantes.

5

## Lista de referencias

100	Montaje y método para producir un poliéster adicional
101	Materia prima
102	Tolva
103	Sección de volumen $V_1$
104	Entrada de la sección de volumen $V_1$
105	Primera mezcla inicial
106	Superficie de la primera mezcla inicial
107	Fondo de la sección de volumen $V_1$
108	Sección de volumen $V_2$
109	Tornillo transportador
110	Otra dirección más
111	Nivel $H_1$ del primer compuesto orgánico
112	Fondo de la sección de volumen $V_2$
113	Nivel $H_2$ del primer compuesto orgánico
114	Triturado
115	Entrada del primer tipo de sección de volumen $V_2$
116	Entrada del otro tipo de sección de volumen $V_2$
117	Entrada del otro tipo más de la sección de volumen $V_2$
118	Dirección de transporte
119	Límite
120	Primera zona
121	Zona adicional
122	Salida de la sección de volumen $V_2$
123	Salida de la sección de volumen $V_1$
124	Sección de volumen $V_3$
125	Entrada de la sección de volumen $V_3$
126	Salida de la sección de volumen $V_3$
127	Sección de volumen $V_4$
128	Entrada de la sección de volumen $V_4$
129	Salida de la sección de volumen $V_4$
130	Filtro de hojas verticales
131	Entrada del filtro de hojas verticales
132	Salida del filtro de hojas verticales
133	Sección de volumen $V_5$
134	Entrada de la sección de volumen $V_5$
135	Salida de la sección de volumen $V_5$
136	Dirección del flujo a través de la sección de volumen $V_3$
137	Sección de volumen $V_6$
138	Entrada de la sección de volumen $V_6$
139	Salida de la sección de volumen $V_6$
140	Sección de volumen $V_7$
141	Entrada de la sección de volumen $V_7$
142	Salida de la sección de volumen $V_7$
143	Entrada de la sección de volumen $V_3$
144	Tubo de transporte
161	Dirección de la gravedad
200	Ángulo de medición entre la otra dirección más y el plano horizontal
210	Otra dirección más
214	Plano horizontal
261	Dirección de la gravedad
262	Ángulo que define la orientación de otra dirección más con respecto a un plano horizontal
263	Ángulo incorrecto
500	Orientación de una dirección
561	Dirección de la gravedad

570	Dirección
571	Componente paralelo a la gravedad
572	Componente perpendicular a la gravedad
700	Imagen SEM utilizada para determinar el recuento de partículas por área de impurezas
781	Impurezas
900	Método, de acuerdo con la invención, para producir un primer producto intermedio
991	Primera línea de reacción
992	Línea de reacción adicional
993	Primera cantidad de materia prima
994	Cantidad adicional de materia prima
995	Separador por gravedad
996	Primera mezcla intermedia obtenida de la primera línea de reacción
997	Primera mezcla intermedia obtenida de una línea de reacción adicional
998	Primera mezcla intermedia combinada
999	Escamas de PET combinadas

REIVINDICACIONES

1. Un método para producir un primer producto intermedio, que comprende las etapas de
- a. proporcionar una materia prima (101) que comprende un primer poliéster;
  - b. separar la materia prima (101) en al menos una primera cantidad de materia prima (993) y una cantidad adicional de materia prima (994), en donde la primera cantidad de materia prima (993) y la cantidad adicional de materia prima (994) comprenden el primer poliéster;
  - c. transportar
    - i. la primera cantidad de materia prima (993) en una primera línea de reacción (991) y
    - ii. la cantidad adicional de materia prima (994) en una línea de reacción adicional (992);
 en donde una línea de reacción comprende las siguientes etapas:
    - I. poner en contacto el primer poliéster con una cantidad adicional de un primer compuesto orgánico en una sección de volumen  $V_2$  (108),
    - II. reducir una masa molar promedio en peso del primer poliéster en la sección de volumen  $V_2$  (108), en donde, después de que se haya completado la etapa de reducción en la sección de volumen  $V_2$  (108), el primer poliéster tiene una viscosidad intrínseca en el intervalo de 0,10 dl/g a 0,45 dl/g,
    - III. poner en contacto el primer poliéster con un compuesto orgánico adicional, en una sección de volumen  $V_3$  (124), para obtener una mezcla inicial adicional;
    - IV. reducir una masa molar promedio en peso del primer poliéster, en la sección de volumen  $V_3$  (124), para obtener una primera mezcla intermedia, en donde la primera mezcla intermedia comprende
      - i. un primer producto intermedio que tiene una viscosidad intrínseca en el intervalo de 0,010 dl/g a 0,090 dl/g,
      - ii. el compuesto orgánico adicional;
 en donde
 

al menos un parámetro del proceso varía al menos el 10 % entre la primera línea de reacción (991) y la línea de reacción adicional (992);

el primer poliéster en la materia prima (101) está en forma de una pluralidad de fragmentos, y en donde se aplica lo siguiente:

    - A. al menos el 60 % en peso de los fragmentos del primer poliéster en la primera cantidad de materia prima (993) tiene un espesor inferior a 1,0 mm,
    - B. al menos el 60 % en peso de los fragmentos del primer poliéster en la cantidad adicional de materia prima (994) tiene un espesor de 1,0 mm o más,

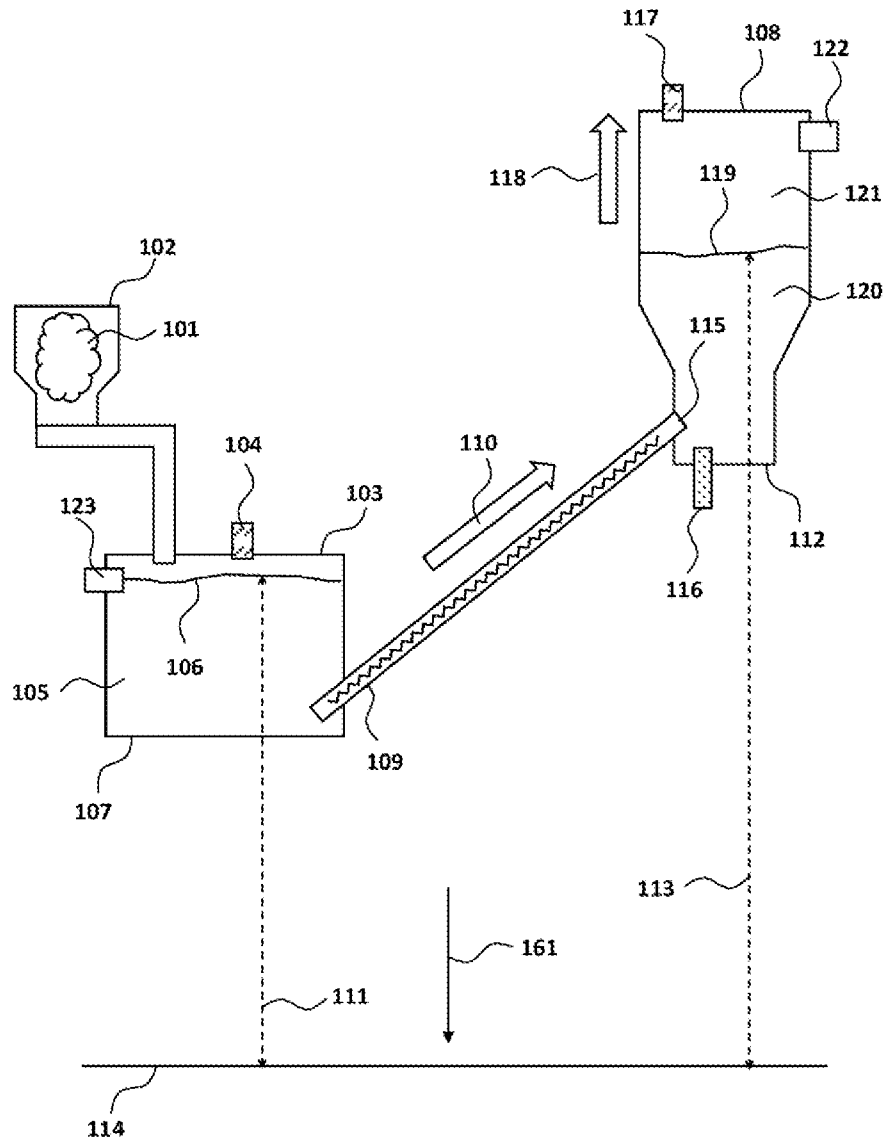
con la viscosidad intrínseca y el % en peso de los fragmentos con un cierto espesor determinado de acuerdo con los métodos descritos en el presente documento.
2. Un método para producir un primer producto intermedio, que comprende las etapas de
- a. proporcionar una materia prima (101) que comprende un primer poliéster;
  - b. separar la materia prima (101) en al menos una primera cantidad de materia prima (993) y una cantidad adicional de materia prima (994), en donde la primera cantidad de materia prima (993) y la cantidad adicional de materia prima (994) comprenden el primer poliéster;
  - c. transportar
    - i. la primera cantidad de materia prima (993) en una primera línea de reacción (991) y
    - ii. la cantidad adicional de materia prima (994) en una línea de reacción adicional (992);
 en donde una línea de reacción comprende la siguiente etapa:
    - I. poner en contacto el primer poliéster con una cantidad adicional de un primer compuesto orgánico en una sección de volumen  $V_2$  (108),
    - II. reducir una masa molar promedio en peso del primer poliéster en la sección de volumen  $V_2$  (108), en donde, después de que se haya completado la etapa de reducción en la sección de volumen  $V_2$  (108), el primer poliéster tiene una viscosidad intrínseca en el intervalo de 0,10 dl/g a 0,45 dl/g;
  - d. combinar el primer poliéster en la primera línea de reacción (991) con el primer poliéster en la línea de reacción adicional (992) para obtener un primer poliéster combinado;
  - e. poner en contacto el primer poliéster combinado con un compuesto orgánico adicional, en una sección de volumen  $V_3$  (124), para obtener una mezcla inicial adicional;
  - f. reducir la masa molar promedio en peso del primer poliéster combinado, en la sección de volumen  $V_3$  (124), para obtener una primera mezcla intermedia, en donde la primera mezcla intermedia comprende
    - i. un primer producto intermedio que tiene una viscosidad intrínseca en el intervalo de 0,010 dl/g a 0,090 dl/g,
    - ii. el compuesto orgánico adicional;
 en donde
 

al menos un parámetro del proceso varía al menos el 10 % entre la primera línea de reacción (991) y la línea de reacción adicional (992);

el primer poliéster en la materia prima (101) está en forma de una pluralidad de fragmentos, y en donde se aplica lo siguiente:

- A. al menos el 60 % en peso de los fragmentos del primer poliéster en la primera cantidad de materia prima (993) tiene un espesor inferior a 1,0 mm,  
B. al menos el 60 % en peso de los fragmentos del primer poliéster en la cantidad adicional de materia prima (994) tiene un espesor de 1,0 mm o mayor.
- 5 con la viscosidad intrínseca y el % en peso de los fragmentos con un cierto espesor determinado de acuerdo con los métodos descritos en el presente documento.
3. El(los) método(s) de acuerdo con cualquiera de las reivindicaciones anteriores, en donde el al menos un parámetro del proceso es al menos uno o todos los siguientes:
- 10 a. una relación de masa de una cantidad de materia prima con respecto al primer compuesto orgánico en la(s) sección(es) de volumen  $V_2$  (108);  
b. la relación de masa del compuesto orgánico adicional con respecto al primer poliéster (combinado) en la(s) sección(es) de volumen  $V_3$  (124);  
15 c. un tiempo de residencia en al menos una o todas las siguientes: la(s) sección(es) de volumen  $V_2$ (108), la(s) sección(es) de volumen  $V_3$  (124);  
d. una temperatura en al menos una o todas las siguientes: la(s) sección(es) de volumen  $V_2$ (108), la(s) sección(es) de volumen  $V_3$  (124);  
e. una presión en al menos una o todas las siguientes: la(s) sección(es) de volumen  $V_2$  (108), la(s) sección(es) de volumen  $V_3$  (124);
- 20 con los parámetros anteriores determinados de acuerdo con los métodos descritos en el presente documento.
4. El(los) método(s) de acuerdo con cualquiera de las reivindicaciones anteriores, en donde se aplica al menos uno o todos los siguientes:
- 25 a. la relación de masa del primer poliéster con respecto al primer compuesto orgánico en la sección de volumen  $V_2$  (108) de la primera línea de reacción (991) está en el intervalo de 0,1 a 10,0;  
b. la relación de masa del primer poliéster con respecto al primer compuesto orgánico en la sección de volumen  $V_2$  (108) de la línea de reacción adicional (992) está en el intervalo de 0,4 a 30,0;
- 30 con las relaciones de masa del primer poliéster con respecto al primer compuesto orgánico en las líneas de reacción primera y adicional determinadas de acuerdo con el método descrito en el presente documento.
5. El(los) método(s) de acuerdo con cualquiera de las reivindicaciones anteriores, que comprende además la etapa de reducir al menos una dimensión física del primer poliéster.
6. El(los) método(s) de acuerdo con cualquiera de las reivindicaciones anteriores, en donde el primer poliéster se selecciona del grupo que consiste en un tereftalato de polietileno, un tereftalato de polibutileno, una polilactida, un tereftalato de politrimetileno, un naftalato de polietileno, un policarbonato, un carbonato de poliéster, un poliariolato, una resina de poliéster y una combinación de dos o más de las mismas.
- 35 7. El(los) método(s) de acuerdo con cualquiera de las reivindicaciones anteriores, en donde el primer compuesto orgánico tiene al menos una o todas las siguientes propiedades:
- 40 a. comprende al menos dos grupos hidroxilo;  
b. una masa molar de al menos 60 g/mol;  
c. un punto de ebullición de al menos 192 °C.

Fig. 1A



100

Fig. 1B

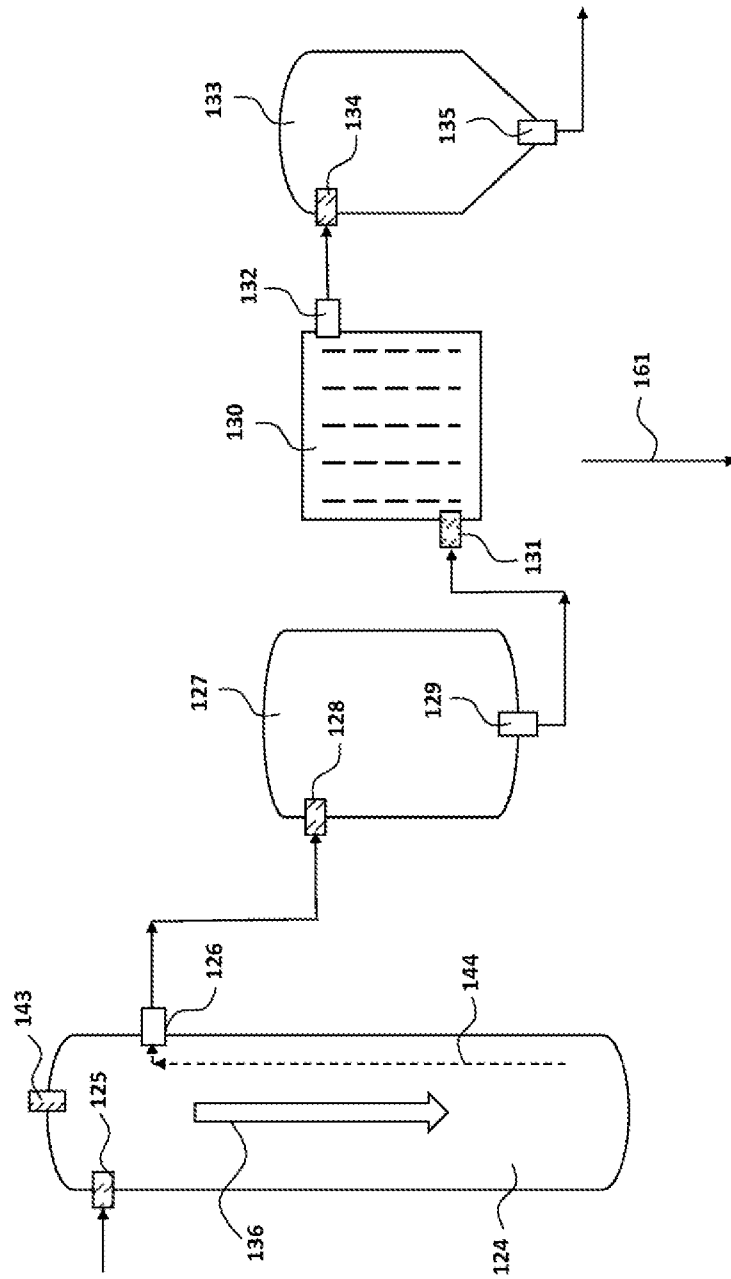


Fig. 1C

100

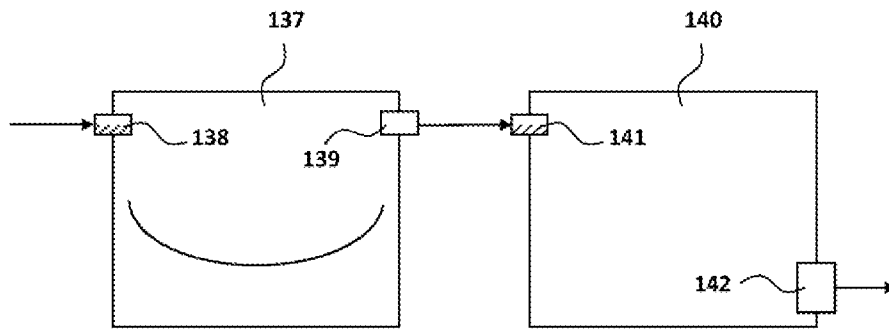


Fig. 2A

200

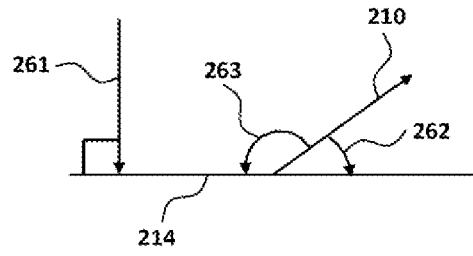


Fig. 2B

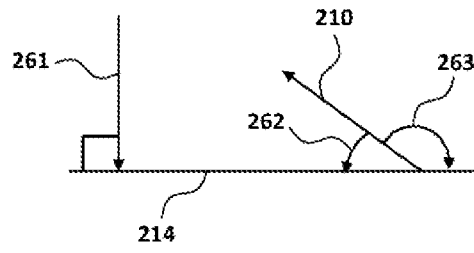


Fig. 3A

300

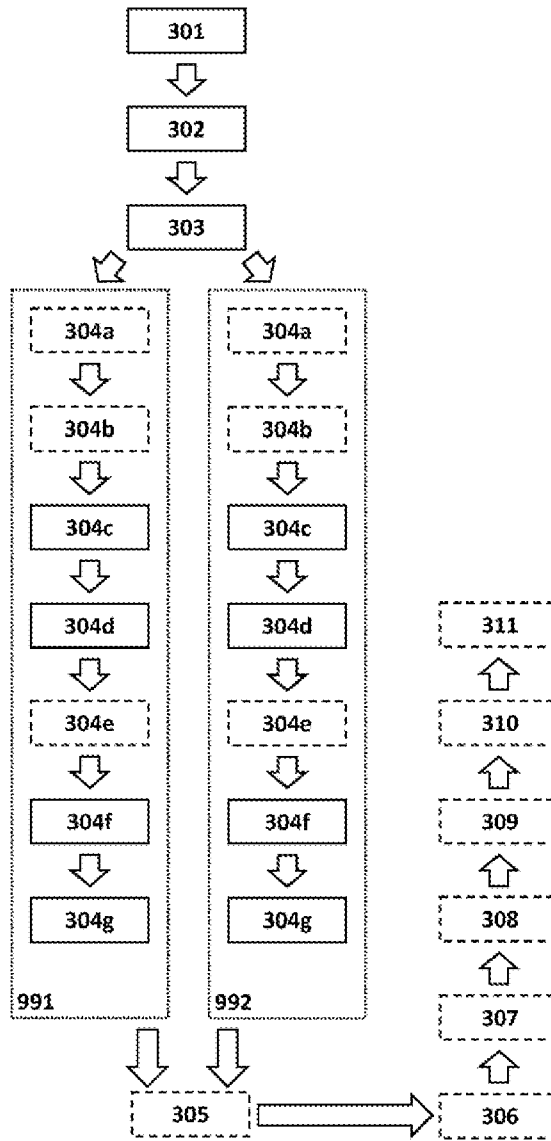


Fig. 3B

300

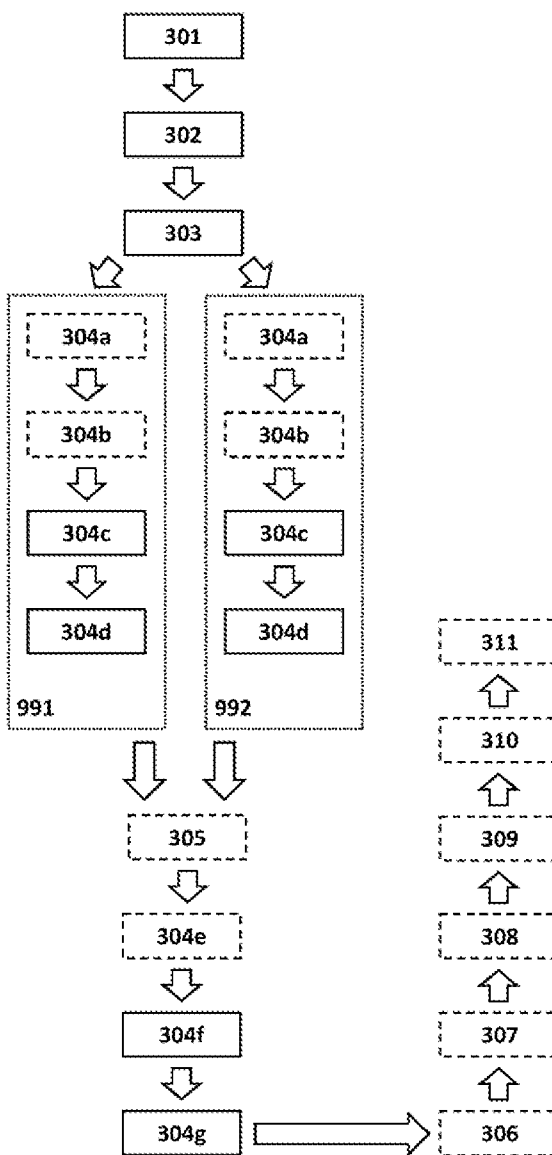


Fig. 4

400

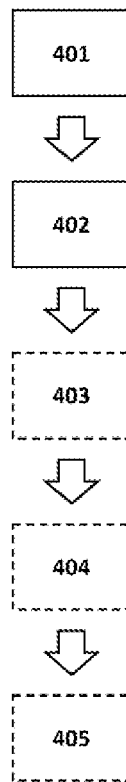


Fig. 5A

500

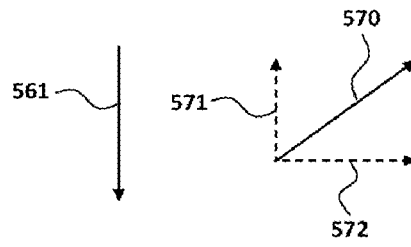


Fig. 5B

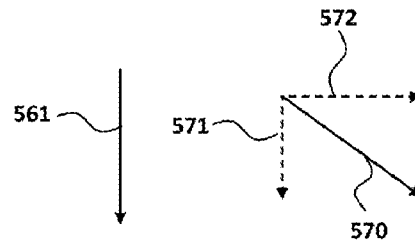


Fig. 6A

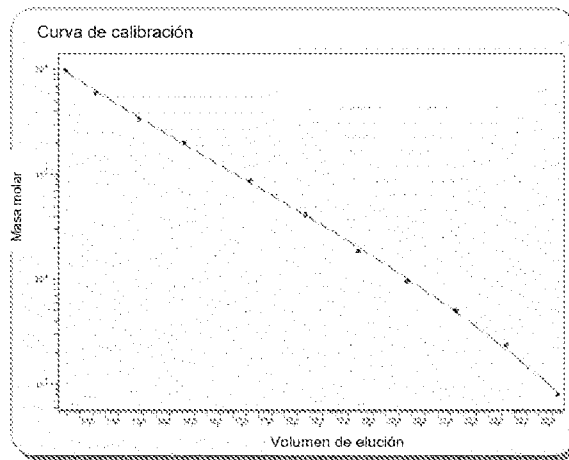


Fig. 6B

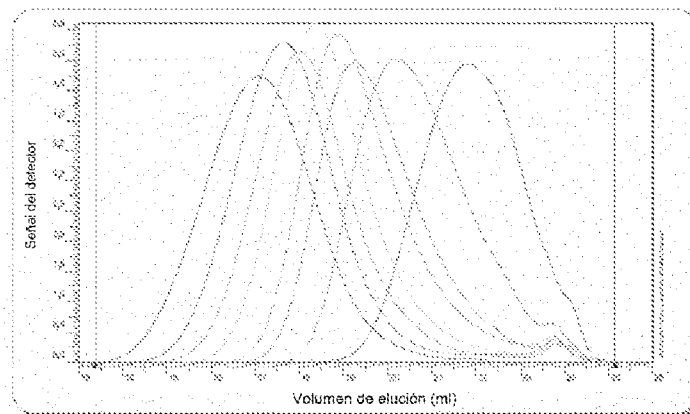


Fig. 6C

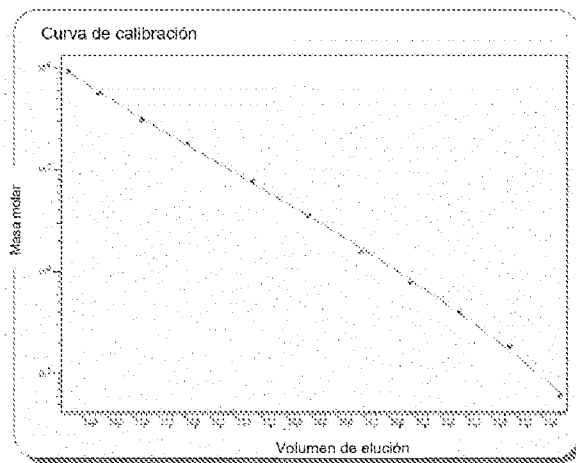


Fig. 7

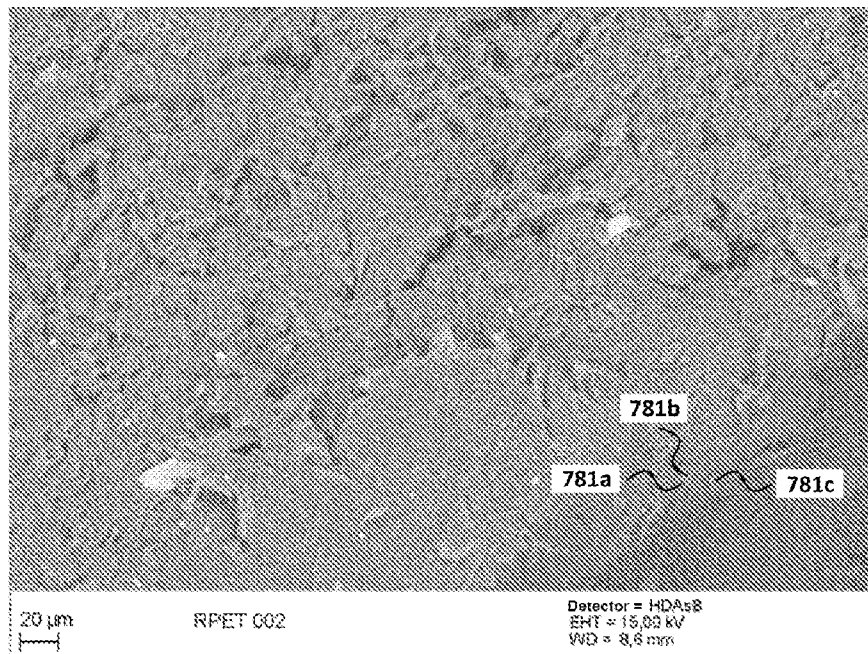


Fig. 8

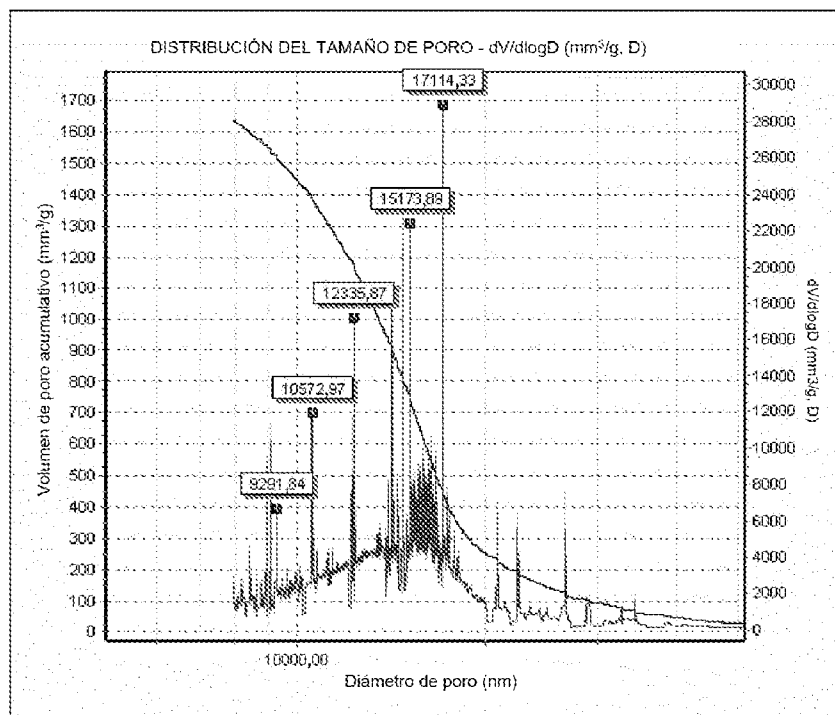


Fig. 9A

900

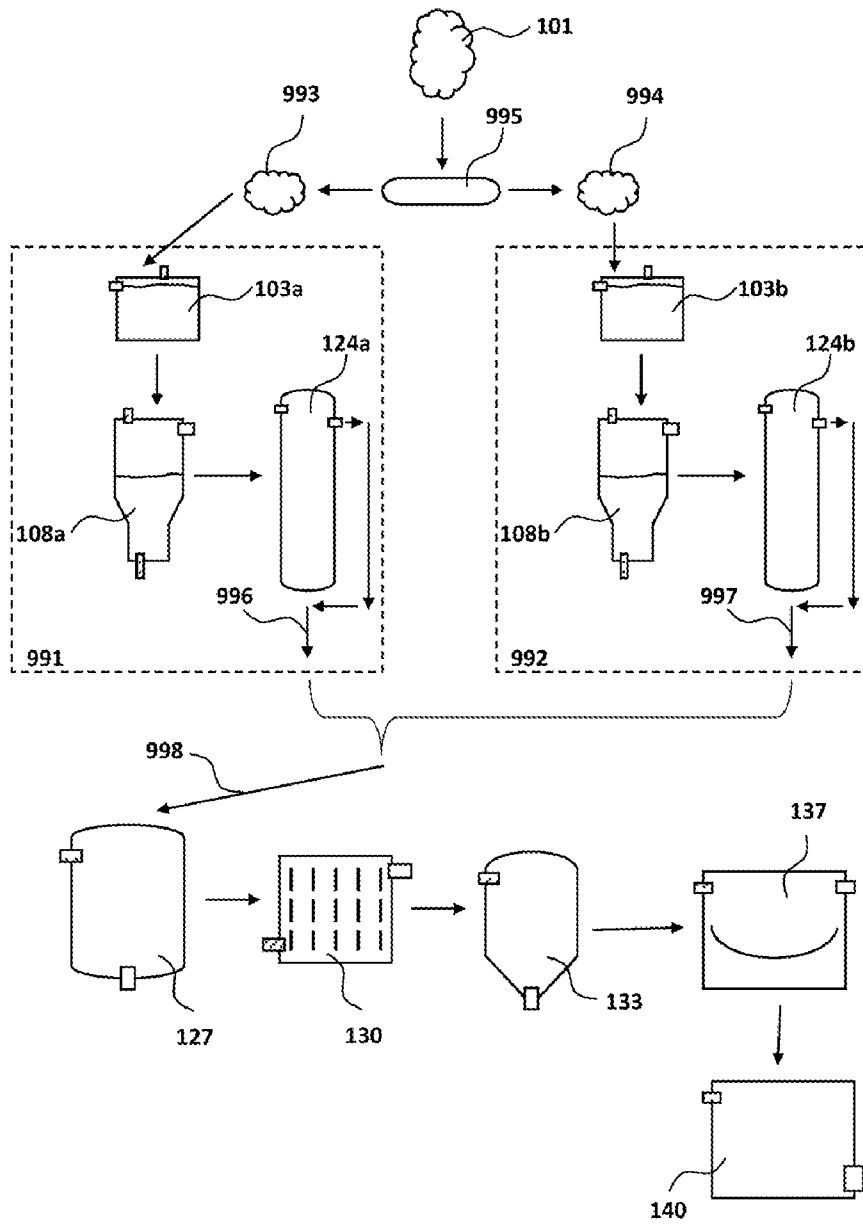


Fig. 9B

900

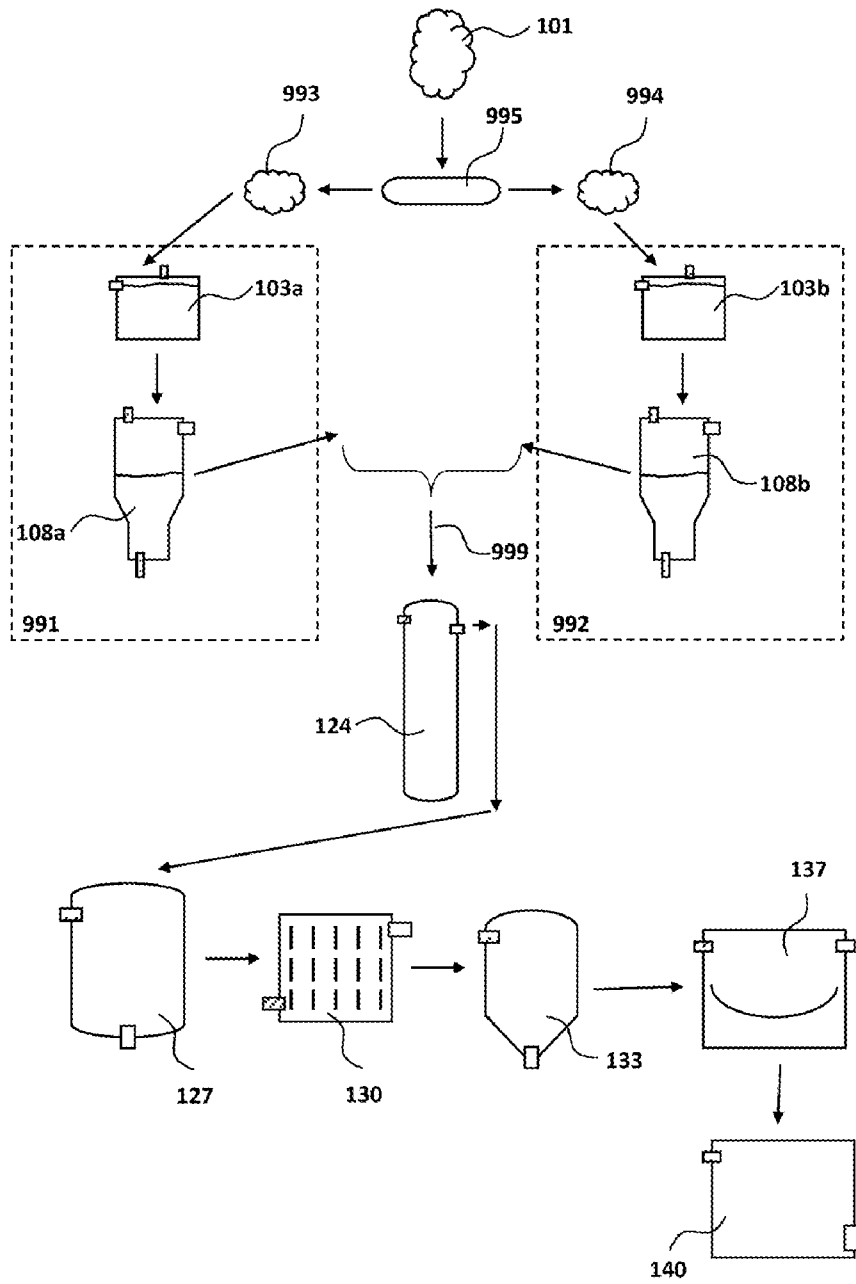


Fig. 10

1000

