



(12) 发明专利

(10) 授权公告号 CN 101805970 B

(45) 授权公告日 2011.05.11

(21) 申请号 201010153651.6

CN 201648762 U, 2010.11.24, 权利要求

(22) 申请日 2010.04.23

1-5.

(73) 专利权人 昆明理工大学

JP 59181669 U, 1984.12.04, 全文.

地址 650093 云南省昆明市五华区学府路
253 号

CN 2763320 Y, 2006.03.08, 全文.

CN 201268794 Y, 2009.07.08, 全文.

(72) 发明人 王杨 李自良 康晓春

审查员 许妍

(74) 专利代理机构 昆明正原专利代理有限责任
公司 53100

代理人 金耀生

(51) Int. Cl.

D06F 17/06 (2006.01)

D06F 39/08 (2006.01)

D06F 39/12 (2006.01)

A63B 22/08 (2006.01)

(56) 对比文件

CN 200955098 Y, 2007.10.03, 全文.

CN 2444976 Y, 2001.08.29, 全文.

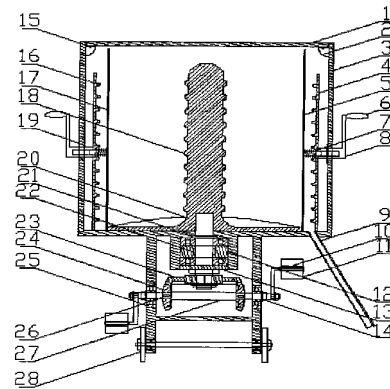
权利要求书 1 页 说明书 2 页 附图 2 页

(54) 发明名称

一种健身洗衣桶

(57) 摘要

本发明提供一种健身洗衣桶。它由桶体、在桶体中心有带有波轮、波轮中部设有分布着大量的球突的增高柱、与波轮连接的波轮轴、与波轮轴连接的大锥齿轮和与之啮合的小锥齿轮、与小锥齿轮连接驱动轴、与驱动轴连接的脚踏板和桶体上安装的旋转手柄构成；桶体由外壳、中壳和带出水孔的内壳构成，内壳和中壳间有排水管。此健身洗衣桶将健身器与洗衣机完美结合在一起，通过锥齿轮将脚蹬运动转换成波轮的转动，从而带动水与衣服一起转动，此过程中，衣物在波轮上的球突和中壳上的锥突上充分摩擦，从而达到去污的目的，同时身体得到适量运动，对身体健康起到了重要作用，也节省了大量能源。



1. 一种健身洗衣桶,其特征在于由桶体、在桶体中心的波轮、设置在波轮中部的分布着大量球突的增高柱、与波轮连接的波轮轴、与波轮轴连接的大锥齿轮和与之啮合的小锥齿轮、与小锥齿轮连接的驱动轴、与驱动轴连接的脚踏板和桶体上安装的旋转手柄构成;桶体由外壳、中壳和带出水孔的内壳构成,内壳和中壳间有排水管。

2. 根据权利要求1所述的健身洗衣桶,其特征在于所述的中壳分为左右两部分,其上设有多个锥突,这些锥突与内壳上的出水孔一一对应。

3. 根据权利要求1所述的健身洗衣桶,其特征在于健身洗衣桶桶盖为滑盖型,在桶体上安装有导轨,桶盖上安装有滚珠,导轨和滚珠配合。

4. 根据权利要求1所述的健身洗衣桶,其特征在于所述健身洗衣桶上装有可以折叠的椅子。

5. 根据权利要求1所述的健身洗衣桶,其特征在于所述健身洗衣桶一端采用固定支脚,另一端用轮支撑。

一种健身洗衣桶

技术领域

[0001] 本发明涉及一种健身洗衣桶。

背景技术

[0002] 目前,公知的洗衣方法为手洗和机洗,手洗伤手,而且很累,机洗耗电量大,而且洗不干净,公知的健身器材单单是为了健身,消耗能量的同时并未有所收获。

发明内容

[0003] 本发明的目的是上述存在的问题,提供一种将健身器材与洗衣机完美结合在一起,洗衣服的同时健身,健身的同时也洗了衣服,且节能的健身洗衣桶。

[0004] 本发明解决其技术问题所采用的技术方案是:健身洗衣桶由桶体、在桶体中心有波轮、波轮中部设有分布着大量的球突的增高柱(可以增加衣物的摩擦机会,使去污效果更强)、与波轮连接的波轮轴、与波轮轴连接的大锥齿轮和与之啮合的小锥齿轮、与小锥齿轮连接驱动轴、与驱动轴连接的脚踏板和桶体上安装的旋转手柄构成;桶体由外壳、中壳和带出水孔的内壳构成,内壳和中壳间有排水管。

[0005] 所述的中壳分为左右两部分,其上设有多个锥突,这些锥突与内壳上的出水孔一一对应,当锥突堵住出水孔时,可以对衣物进行漂洗,当锥突离开出水孔时,可以对衣物进行脱水。

[0006] 健身洗衣桶桶盖为滑盖型,在桶体上安装有导轨,桶盖上安装有滚珠,导轨和滚珠配合便于桶盖的开合。

[0007] 健身洗衣桶上有可以折叠的椅子,可节省空间。

[0008] 健身洗衣桶一端采用固定支脚,另一端用轮支撑,方便对其进行移动。

[0009] 本发明把健身器与洗衣机完美结合在一起,通过锥齿轮将脚蹬运动转换成波轮的转动,从而带动水与衣服一起转动,此过程中,衣物在波轮上的球突和中壳上的锥突上充分摩擦,从而达到去污的目的,而且在此过程中,身体得到适量运动,对身体健康起到了重要作用。健身洗衣桶采用脚蹬驱动,与自行车运行方式相似,使用起来不会感觉到陌生,操作得心应手。健身的同时洗了衣物,洗衣的同时锻炼了身体,节省了大量能源。

附图说明

[0010] 图1为本发明之健身洗衣桶的结构示意图,

[0011] 图2为本发明之健身洗衣桶座椅部分结构示意图;

[0012] 图中,1为桶盖,2为导轨,3为外壳,4为中壳,5为内壳,6为旋转手柄,7为弹簧,8为旋转臂,9为排水管,10为滚珠,11为脚踏板,12为轴套,13为轴承盖,14为螺母,15为滚轮,16为锥突,17为出水孔,18为球突,19为限位片,20为波轮,21为波轮轴,22为润滑脂,23为大锥齿轮,24为小锥齿轮,25为轴承,26为键,27为驱动轴,28为车轮,29为椅子,30为椅腿,31为把手杆位置一,32为把手杆位置二,33为把手,34为椅子位置一,35为椅子位

置二,36 为车轮,37 为桶体,38 为固定支脚。

具体实施方式

[0013] 下面结合附图对本发明做进一步描述。

[0014] 如图所示,本发明的健身洗衣桶由桶体 37、在桶体中心有波轮 20、波轮中部设有分布着大量的球突 18 的增高柱、与波轮连接的波轮轴 21、与波轮轴连接的大锥齿轮 23 和与之啮合的小锥齿轮 24、与小锥齿轮连接驱动轴 27、与驱动轴连接的脚踏板 11 和桶体上安装的旋转手柄 6 构成;桶体由外壳 3、中壳 4 和带出水孔 17 的内壳 5 构成,内壳和中壳间有排水管 9。中壳分为左右两部分,其上设有多个锥突 16,这些锥突与内壳上的出水孔 17 一一对应,当锥突堵住出水孔时,可以对衣物进行漂洗,当锥突离开出水孔时,可以对衣物进行脱水。健身洗衣桶桶盖 1 为滑盖型,在桶体上安装有导轨 2,桶盖上安装有滚珠 10,导轨和滚珠配合便于桶盖的开合。健身洗衣桶上有可以折叠的椅子 29,可节省空间。健身洗衣桶一端采用固定支脚 38,另一端用车轮 28 支撑,方便对其进行移动。

[0015] 通过旋转手柄将中壳 4 上的锥突 16 牢牢地插入到内壳 5 上的出水孔 17 中,推开桶盖 1,往内腔中充入适量的水,将洗衣液和衣物等放入内腔中,推上桶盖 1,支开椅腿 30,放下椅子 29,坐好后,拉下把手 33,把脚放在脚踏板 11 上,开始驱动洗衣桶,运行时最好前转与后转相结合,以免速度过快,转动数圈后,再通过旋转手柄 6 放开出水孔 17,由排水管 9 将水排出,重复洗涤三次后,放开出水孔 17,开始脱水作业,这样就完成了健身与洗衣的双重目的。

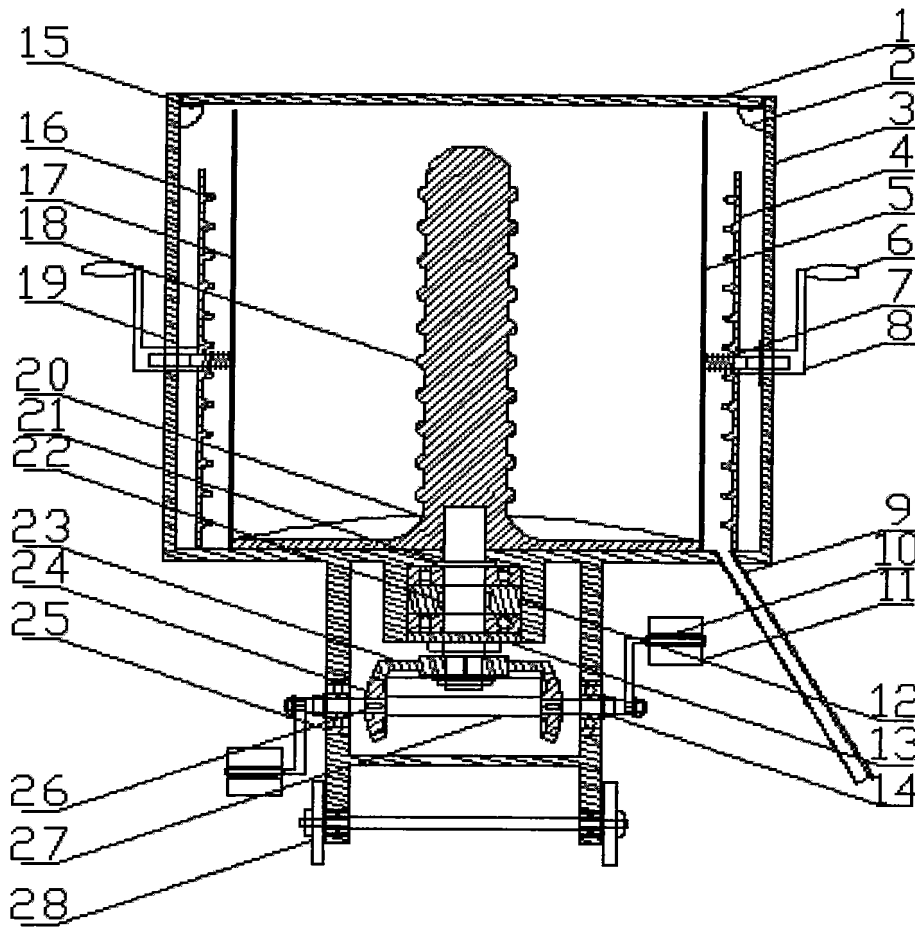


图 1

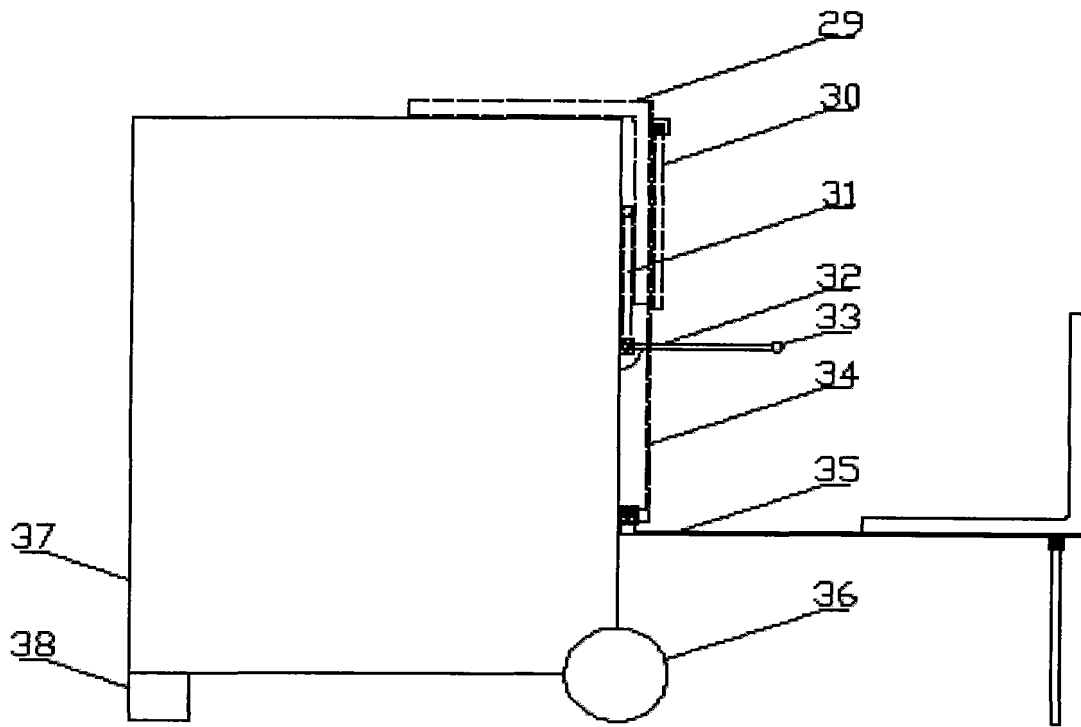


图 2