



(22) Date de dépôt/Filing Date: 2013/05/21

(41) Mise à la disp. pub./Open to Public Insp.: 2014/11/21

(45) Date de délivrance/Issue Date: 2020/07/14

(51) Cl.Int./Int.Cl. *F16L 1/09* (2006.01),
F16L 1/10 (2006.01)

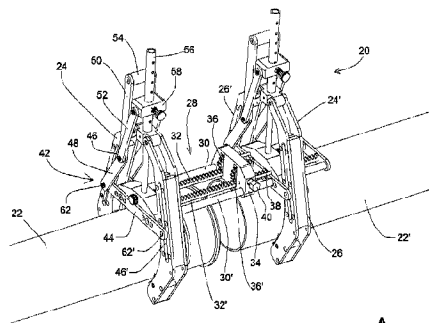
(72) Inventeur/Inventor:
BOUCHARD, BENOIT, CA

(73) Propriétaire/Owner:
INNOVAGRIP INC., CA

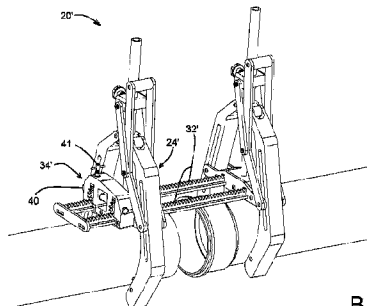
(74) Agent: NORTON ROSE FULBRIGHT CANADA
LLP/S.E.N.C.R.L., S.R.L.

(54) Titre : OUTIL D'ASSEMBLAGE DE TUYAUX

(54) Title: PIPE ASSEMBLY TOOL



A



B

(57) **Abrégé/Abstract:**

Un dispositif servant à raccorder deux tuyaux, comprenant deux mâchoires de serrage parallèles, l'une mobile et l'autre fixe, et destinées à tenir les tuyaux mis bout à bout, en combinaison avec un moyen de tiges horizontales sur lequel la mâchoire mobile s'avance ou s'éloigne de la mâchoire fixe. Sur au moins une tige il y a un moyen de crémaillère sur lequel se déplace un moyen de pignons entraînant la mâchoire mobile. Le moyen de pignon étant muni d'un dispositif d'arrêt pour maintenir la mâchoire mobile à une position donnée. Chaque mâchoire est munie d'un moyen d'écartement ou de rapprochement de ses pinces en vue d'adapter l'ouverture de la mâchoire à la section du tuyau à saisir.

ABRÉGE

Un dispositif servant à raccorder deux tuyaux, comprenant deux mâchoires de serrage parallèles, l'une mobile et l'autre fixe, et destinées à tenir les tuyaux mis bout à bout, en combinaison avec un moyen de tiges horizontales sur lequel la mâchoire mobile s'avance ou s'éloigne de la mâchoire fixe. Sur au moins une tige il y a un moyen de crémaillère sur lequel se déplace un moyen de pignons entraînant la mâchoire mobile. Le moyen de pignon étant muni d'un dispositif d'arrêt pour maintenir la mâchoire mobile à une position donnée. Chaque mâchoire est munie d'un moyen d'écartement ou de rapprochement de ses pinces en vue d'adapter l'ouverture de la mâchoire à la section du tuyau à saisir.

15

20

25

MÉMOIRE DESCRIPTIF**TITRE DE L'INVENTION: OUTIL D'ASSEMBLAGE DE TUYAUX****DOMAINE DE L'INVENTION**

Cette invention appartient aux domaines des outils et dispositifs destinés
5 à raccorder des tuyaux.

ART ANTÉRIEUR

US 7,523,533 «Pipe joiner» de Robert D. Cook et al. déposé le 11 juillet
2006, montre un outil pour joindre deux tuyaux l'un dans l'autre,
comprenant des moyens de prise *106,118* en vue d'y attacher des moyens
10 de pinces destinés à saisir des tuyaux en vue de les raccorder. Les
moyens de prises *106,118* sont respectivement reliés à deux tiges *110,114*
téléscopiquement jointes, ce qui entraîne un rapprochement (ou un
éloignement) des moyens prises, et aussi des pinces et des tuyaux fixés
au moyens de prises. En appliquant une poussée (électrique ou manuelle)
15 sur la tige télescopique *114*, la pince tenant le plus petit tuyau destiné à
être inséré subit une flexion qui facilite l'insertion du petit tuyau. Celui-
ci durant la flexion "frotte" le fond (à l'intérieur) du grand tuyau à
mesure qu'il y est enfoncé.

OBJECTIFS ET AVANTAGES

20 Il y a un besoin dans le monde de la construction d'un dispositif
permettant de raccorder des tuyaux facilement et rapidement, en
minimisant les réglages préliminaires avant l'utilisation.

Notre dispositif permet le raccordement des tuyaux de petits et grands
diamètres sans qu'il y ait frottement du tuyau inséré contre une paroi
25 interne du tuyau récepteur, ce qui permet de ne pas l'endommager.

DESCRIPTION DU CONCEPT

Le dispositif comprend:

- deux mâchoires parallèles, une étant fixe et l'autre mobile, servant à saisir deux tuyaux destinés à être raccordés.
- 5 - Un moyen de tiges horizontales reliant les mâchoires. Quelques unes de ces tiges sont munies de moyens de crémaillère.
- Un moyen de pignons joint à la mâchoire mobile et qui l'entraîne lors de son déplacement sur le moyen de crémaillère. La mâchoire mobile est ainsi rapprochée de la mâchoire fixe jusqu'à ce que les tuyaux saisis par
10 les mâchoires sont raccordés. Le moyen de pignons comprend un dispositif d'arrêt pour maintenir une position sur la crémaillère.
- Un moyen d'écartement ou de rapprochement des pinces de la mâchoire. Le moyen d'écartement/rapprochement comprend une tige d'écartement des pinces étant horizontale et fixée entre les deux pinces de la
15 mâchoire. Cette tige peut se déplacer le long d'encavures effectuées le long des pinces, ce qui élargit ou retrécit la région de prise du tuyau qui est comprise entre la tige horizontale et les extrémités des pinces en dessous de la tige. Le déplacement vertical de la tige d'écartement est occasionné par trois tiges pivotement reliées ensemble et dont les trois
20 extrémités libres sont fixées à la tige d'écartement, à un manche extérieur et à une tige verticale fixée sur le haut de la mâchoire. Cette tige du haut peut être pourvue de moyens de fixation sur des hauteurs variables. Le positionnement de la tige d'écartement des pinces se fait en actionnant manuellement le manche extérieur, ce qui a pour effet de la
25 surélever ou de l'abaisser le long des encavures des pinces aux fins de créer un serrage des tuyaux. En variant la position sur la tige verticale au haut de la mâchoire on peut donner plus de jeu (ou moins) lors de

l'ajustement de la tige d'écartement des pinces.

De petites pièces dentelées pivotantes sont installées sur les pinces et sur la tige d'écartement, permettant au tuyau destiné à être saisi de mieux adhérer contre les pinces et contre la tige d'écartement. Ces pièces sont localisées au bout de chaque pince et sur la face inférieure de la tige d'écartement en contact avec le tuyau.

BRÈVE DESCRIPTION DES DESSINS

FIG.1A est une première vue en perspective du dispositif en utilisation.

FIG.1B est une seconde vue en perspective du dispositif en utilisation.

10 **FIG.2** est une vue élargie du moyen de tiges du dispositif.

FIG.3 est une vue d'une mâchoire et des tiges positionnant les pinces.

FIG.4 est vue d'une mâchoire saisissant un tuyau.

FIG.5 est une mâchoire dont l'ouverture des pinces est montrée maximale.

FIG.6 est une vue en perspective de la pièce dentelée au bout des pinces.

15 **DESCRIPTION DES RÉALISATIONS PRÉFÉRENTIELLES**

Dans la description qui suit et dans les dessins qui l'accompagnent, les chiffres semblables renvoient à des parties identiques dans les figures.

La **FIG.1A** montre l'outil **20** pour raccorder le tuyau **22** au tuyau **22'**.

L'outil comprend deux mâchoires de serrage **24,24'** parallèles munies chacune de deux pinces **26,26'**, une des mâchoires étant fixe (**24**) et l'autre mobile (**24'**). Les mâchoires sont fixées en combinaison avec un moyen de tiges **28** horizontales comprenant deux tiges lisses **30,30'** et deux tiges **32,32'** munies de moyens de crémaillère. Au moyen de tiges est fixé un moyen de pignons **34** comprenant des pignons **36,36'** correspondant aux crémaillères **32,32'**. Le moyen de pignons est disposé entre les deux mâchoires et entraîne **38** la mâchoire mobile **24'** vers la mâchoire fixe **24**. et Le moyen de pignons comprend un dispositif d'arrêt

40 pour fixer une position sur le moyen de tiges. Chacune des mâchoires est munie d'un moyen 42 pour écarter ou rapprocher leurs pinces. Ce moyen 42 comprend une tige transversale d'écartement 44 qui est fixée entre les pinces; la tige 44 comprend à ses extrémités des moyens de vis 5 62,62' qui glissent le long des encavures 46,46' faites sur chaque pince. Le tuyau saisi entre les pinces est précisément contenu dans la région délimité par la tige d'écartement 44 et les extrémités des pinces en dessous de la tige. La tige 44 est fixée à trois tiges 48,50,52 de pivotement reliées ensemble et dont les trois extrémités libres sont fixées 10 à la tige d'écartement, à un manche extérieur 54 et à une tige 56 au haut de la mâchoire. Cette tige verticale peut être pourvue de moyens de fixation 58 à des hauteurs variables. Le positionnement de la tige d'écartement 44 se fait en actionnant manuellement le manche extérieur, ce qui a pour effet de surélever ou d'abaisser la tige d'écartement le long 15 des encavures des pinces. On peut donner plus de jeu (ou moins) lors de l'ajustement de l'écartement des pinces en variant la position sur la tige verticale 56.

La FIG.1B montre le dispositif 20' comprenant le moyen de tiges sur lequel toutes les tiges sont crémaillées 32,32' et sur lequel se déplace 20 un moyen de pignons 34' disposé à l'arrière de la mâchoire mobile 24' et l'entraînant vers la mâchoire fixe. Cette disposition du moyen de pignons permet de ne pas gêner le raccordement des tuyaux car en aucun moment il ne se retrouvera entre les deux mâchoires. Un dispositif d'arrêt 41 permet de fixer la position de la mâchoire mobile sur le moyen de tiges. 25 Le prototype en utilisation actuellement dans le marché est construit tel que figuré dans la FIG.1B.

La FIG.2 montre une vue élargie du moyen de tiges 28 sur lequel le

moyen de pignons **34** entraîne **38** la mâchoire mobile **24'** vers la mâchoire fixe **24**. On voit les tiges lisses **30,30'** et les tiges avec crémaillère **32,32'** sur lesquelles se déplace le moyen de pignons **34** comprenant deux pignons **36,36'** correspondant aux crémaillères **32,32'** et muni d'un
5 dispositif d'arrêt **40**.

La **FIG.3** montre la mâchoire **24**, le moyen **42** d'écarter ou de rapprocher les pinces **26,26'** comprenant la tige d'écartement **44** des pinces, les trois tiges **48,50,52** de pivotement reliées et respectivement attachées à la tige d'écartement **44**, au manche extérieur **54**, et à la tige verticale **56** au haut
10 de la mâchoire au moyen de la fixation **58**. On voit que la fixation **58** est au plus bas sur la tige **56**, ce qui permet d'abaisser la tige d'écartement **44** le plus bas sur les encavures **46,46'** des pinces.

La **FIG.4** montre la mâchoire **24** saisissant le tuyau **22** compris entre les pinces **26,26'** et la tige d'écartement **44**. La fixation **58** sur la tige
15 verticale **56** au haut de la mâchoire est plus élevée que dans la **FIG.3** ce qui permet de surélever plus facilement la tige d'écartement **44** à une hauteur suffisante pour que la mâchoire tienne et serre le tuyau **22**.

La **FIG.5** montre la mâchoire **24** avec les pinces ouvertes à leur maximum. La fixation **58** est au plus haut sur la tige verticale de support
20 et la tige d'écartement **44** au plus haut sur les pinces.

La **FIG.6** montre la pièce dentelée **60** permettant une meilleure adhérence du tuyau saisi aux pinces et à la tige d'écartement. Cette pièce est installée au bout de chacune des pinces ainsi que sur la face inférieure de la tige d'écartement au contact avec le tuyau saisi. Le sens du pivotement
25 est indiqué sur la figure.

RESUMÉ

Un outil servant à raccorder deux tuyaux ensemble pour être utilisés dans

des tranchées, l'outil comprend deux mâchoires de serrage parallèles, l'une mobile et l'autre fixe, destinées à tenir les tuyaux mis bout à bout, en combinaison avec un moyen de tiges horizontales reliant les mâchoires et sur lequel la mâchoire mobile s'avance ou s'éloigne.

- 5 Sur au moins une tige il y a un moyen de crémaillère sur lequel se déplace un moyen de pignons entraînant la mâchoire mobile vers la mâchoire fixe jusqu'à ce que les tuyaux saisis par les mâchoires sont raccordés.

Le moyen de pignons peut être actionné manuellement ou mécaniquement.

- 10 Le déplacement du moyen de pignons se fait sur un plan perpendiculaire aux mâchoires, et les tuyaux sont raccordés à mesure que le moyen de pignons entraînant la mâchoire mobile tenant le tuyau avec la plus petite section est rapproché de la mâchoire fixe tenant le tuyau de plus grande section destiné à recevoir le tuyau de plus petite section.

- 15 Le moyen de pignons est muni d'un dispositif d'arrêt pour maintenir au besoin la mâchoire mobile à une position donnée sur les tiges.

Chacune des mâchoires est munie d'un moyen d'écartement ou de rapprochement des pinces servant à adapter la mâchoire à la section du tuyau à saisir.

- 20 De petites pièces dentelées pivotantes sont installées au bout des pinces et sur la face de la tige d'écartement en contact avec le tuyau, permettant au tuyau destiné à être saisi de mieux adhérer contre les pinces et contre la tige d'écartement.

Ce moyen d'écartement est composé de:

- 25 - une tige transversale entre les deux pinces de chaque mâchoire. Cette tige se déplace le long d'encavures effectuées le long de chaque pince.
- un ensemble de trois tiges pivotement reliées ensemble et étant aux

trois extrémités libres fixées à la tige horizontale d'écartement des pinces, à un manche extérieur, et à une tige de support verticale fixée au haut de la mâchoire. Lorsqu'on actionne le manche extérieur la tige d'écartement des pinces est déplacée verticalement le long des encavures.

5 Sur la tige verticale différents points de fixation sont possibles afin de donner plus de jeu au déplacement de la tige d'écartement de pinces.

EN BREF :

Un dispositif servant à raccorder deux tuyaux mis bout à bout, qui comprend deux mâchoires de serrage parallèles munies de pinces en
10 combinaison avec un moyen de tiges horizontales reliant les deux mâchoires. Sur les tiges se déplace un moyen de pignons entraînant une des deux mâchoires qui est mobile vers l'autre mâchoire qui est fixe jusqu'à ce que les deux tuyaux saisis par les mâchoires soient raccordés.

Le moyen de tiges horizontales reliant les mâchoires peut comprendre au
15 moins une tige lisse et au moins une tige crémaillée.

Le moyen de pignons est muni d'un dispositif d'arrêt pour maintenir la mâchoire mobile à une position donnée.

Chaque mâchoire est munie d'un moyen d'écartement ou de rapprochement des pinces en vue d'adapter l'ouverture des pinces aux
20 sections des tuyaux à saisir.

Les pinces des mâchoires sont munies de fentes ou encavures disposés longitudinalement, et le moyen d'écartement ou de rapprochement des pinces comprend :

– une tige d'écartement transversale comprenant à ses extrémités un
25 moyen de vis glissant le long des encavures; la tige d'écartement maintient les pinces écartées pour correspondre avec les sections des tuyaux destinés à être raccordés;

- un manche actionnant une tige reliée pivotement à deux première et deuxième tiges; la première tige actionne la tige d'écartement et la deuxième tige est reliée à des moyens de fixations en hauteur.

En actionnant le manche la première tige fait glisser transversalement
5 la tige d'écartement le long des pinces pour adapter leur écartement aux sections des tuyaux à saisir.

La tige d'écartement est bloquée à une hauteur à l'aide de moyens de fixation. Chacun des tuyaux est serré dans un espace formé entre les et la tige d'écartement.

10 Les moyens de fixation comprennent une tige graduée disposée généralement perpendiculairement à la tige d'écartement et comprenant des moyens de bloquer la deuxième tige; ceci maintenant fixement la tige d'écartement en position.

Les pinces des mâchoires peuvent être dentelées pour une meilleure
15 adhérence.

Les tuyaux à raccorder peuvent avoir des sections différentes, car les mâchoires peuvent être ouvertes indépendamment à des ouvertures différentes correspondant aux sections différentes des tuyaux.

D'autres objets et champs d'application de la présente invention se
20 dégageront de la présente description au fur et à mesure qu'une personne versée dans l'art prendra connaissance des divers aspects de l'invention.

Les présentes descriptions, aussi détaillées soit elles, ne présentent que des applications préférées de l'invention et ne sont données qu'à titre d'illustration. Il est entendu que toute personne ingénieuse et
25 expérimentée dans le domaine pourra y apporter divers changements et adaptations et ce, sans que l'application réalisée ne sorte de la portée de la présente invention. Il est bien entendu que le mode de réalisation de la

présente invention qui a été décrit ci-dessus, en référence aux dessins annexés, a été donné à titre indicatif et nullement limitatif, et que des modifications et adaptations peuvent être apportées sans que l'objet s'écarte pour autant du cadre de la présente invention.

5

10

15

20

25

LÉGENDE

	20,20'	Outil pour raccorder des tuyaux
	22,22'	Tuyaux destinés à être raccordés
	24	Mâchoire de serrage parallèle fixe
5	24'	Mâchoire de serrage parallèle mobile
	26,26'	Pinces d'une mâchoires
	28	Moyen de tiges
	30,30'	Tiges lisses
	32,32'	Tiges munies de crémaillère
10	34	Moyen de pignons
	36,36'	Pignons
	38	Fixation du moyen de pignon à la mâchoire mobile
	40	Dispositif de déplacement et d'arrêt des pignons
	41	Dispositif d'arrêt des pignons
15	42	Moyen d'écarter (ou rapprocher) les pinces d'une mâchoires
	44	Tige d'écartement des pinces 26,26'
	46,46'	Encavures sur les pinces 26,26'
	48	Première tige
	50	Tige du manche
20	52	Deuxième tige
	54	Manche
	56	Tige au haut de la mâchoire
	58	Fixation variable sur la tige 56
	60	Pièces dentelées
25	62,62'	Moyen de vis

REVENDEICATIONS

Les réalisations au sujet desquelles un droit exclusif de propriété ou de privilège est revendiqué, sont définies comme suit:

1. Un dispositif (20) servant à raccorder deux tuyaux (22,22') mis bout à bout, ledit dispositif (20) comprenant deux mâchoires de serrage parallèles munies de pinces, comprenant des encavures (46) disposés longitudinalement, l'une desdites mâchoires est mobile (24') et l'autre est fixe (24) en combinaison avec un moyen de tiges horizontales (28) reliant lesdites mâchoires et sur lequel moyen (28) ladite mâchoire mobile (24') se déplace, au moins une desdites tiges comprenant un moyen de crémaillère sur lequel se déplace un moyen de pignons (34) entraînant ladite mâchoire mobile (24') vers ladite mâchoire fixe, jusqu'à ce que lesdits tuyaux (22,22') saisis par lesdites mâchoires soient raccordés; ledit moyen de pignons étant muni d'un dispositif d'arrêt pour maintenir ladite mâchoire mobile à une position donnée, chacune desdites mâchoires étant munie d'un moyen d'écartement ou de rapprochement (42) desdites pinces en vue d'adapter l'ouverture desdites mâchoires aux sections desdits tuyaux à saisir, ledit moyen (42) d'écartement ou de rapprochement desdites pinces comprenant :

- une tige d'écartement (44) transversale comprenant à ses extrémités un moyen de vis (62,62') glissant le long desdites encavures (46,46'), ladite tige d'écartement maintenant lesdites pinces écartées pour correspondre avec lesdites sections desdits tuyaux destinés à être raccordés;

- un manche (54) actionnant une tige (50) reliée pivotement à deux première et deuxième tiges (48,52), ladite première tige (48) actionnant ladite tige d'écartement (44) et ladite deuxième tige (52) reliée à des moyens de fixations (58) en hauteur;

en actionnant ledit manche ladite première tige fait glisser transversalement ladite tige d'écartement (44) le long desdites pinces pour adapter leur écartement auxdites sections desdits tuyaux à saisir;

ladite tige d'écartement étant bloquée à une hauteur à l'aide desdits moyens de fixation (58), chacun desdits tuyaux étant serré dans un espace formé entre lesdites pinces et ladite tige d'écartement.

2. Le dispositif de la revendication 1 dans lequel ledit moyen de tiges horizontales comprend au moins une tige lisse (30) et au moins une tige crémaillée (32).

3. Le dispositif de la revendication 1 dans lequel lesdits moyens de fixation (58) comprennent une tige graduée (56) disposée généralement perpendiculairement à ladite tige d'écartement (44) et comprenant des moyens de bloquer ladite deuxième tige, ceci maintenant fixement ladite tige d'écartement.

4. Le dispositif de la revendication 1 dans lequel lesdites pinces saisissant lesdits tuyaux sont dentelées pour une meilleure adhérence.

5. Le dispositif de la revendication 1 dans lequel lesdites mâchoires peuvent s'ouvrir indépendamment à des ouvertures différentes correspondant à des sections différentes desdits tuyaux à raccorder.

6. Le dispositif de la revendication 5 dans lequel ladite mâchoire mobile serre un desdits tuyaux ayant une section plus petite, ladite mâchoire mobile est déplacée vers ladite mâchoire fixe jusqu'à insertion de la plus petite section dans une plus grande section de tuyau.

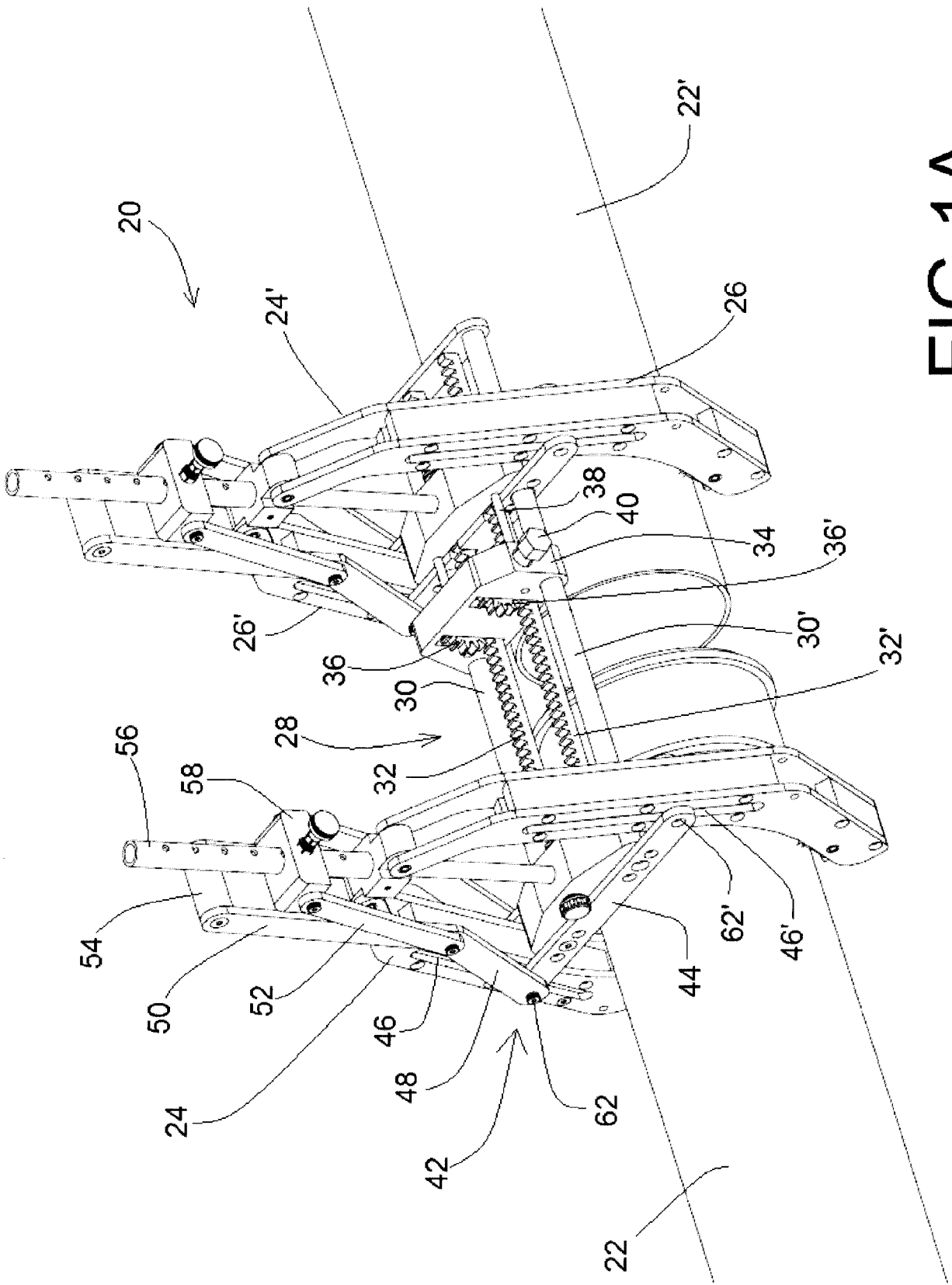


FIG.1A

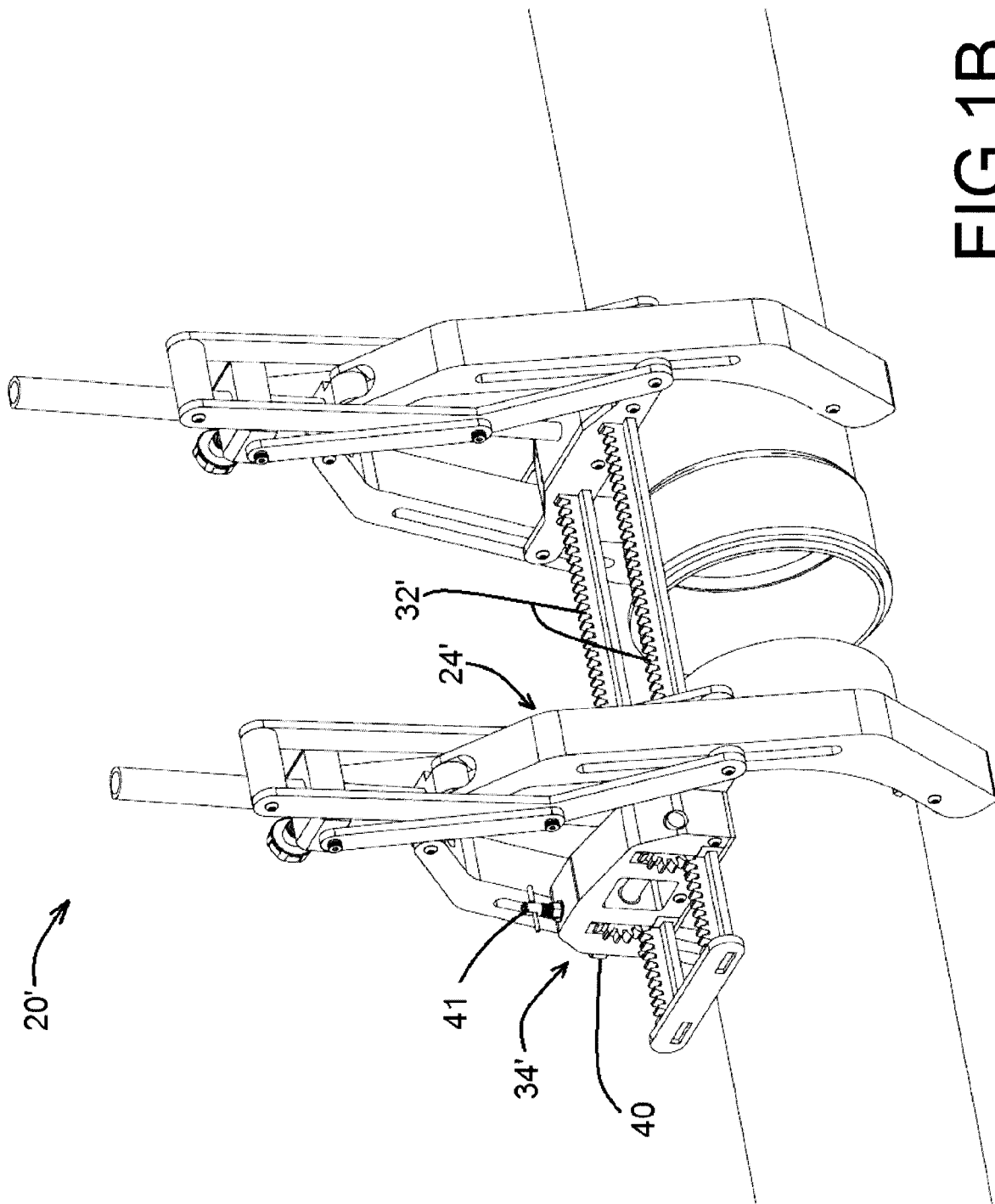


FIG.1B

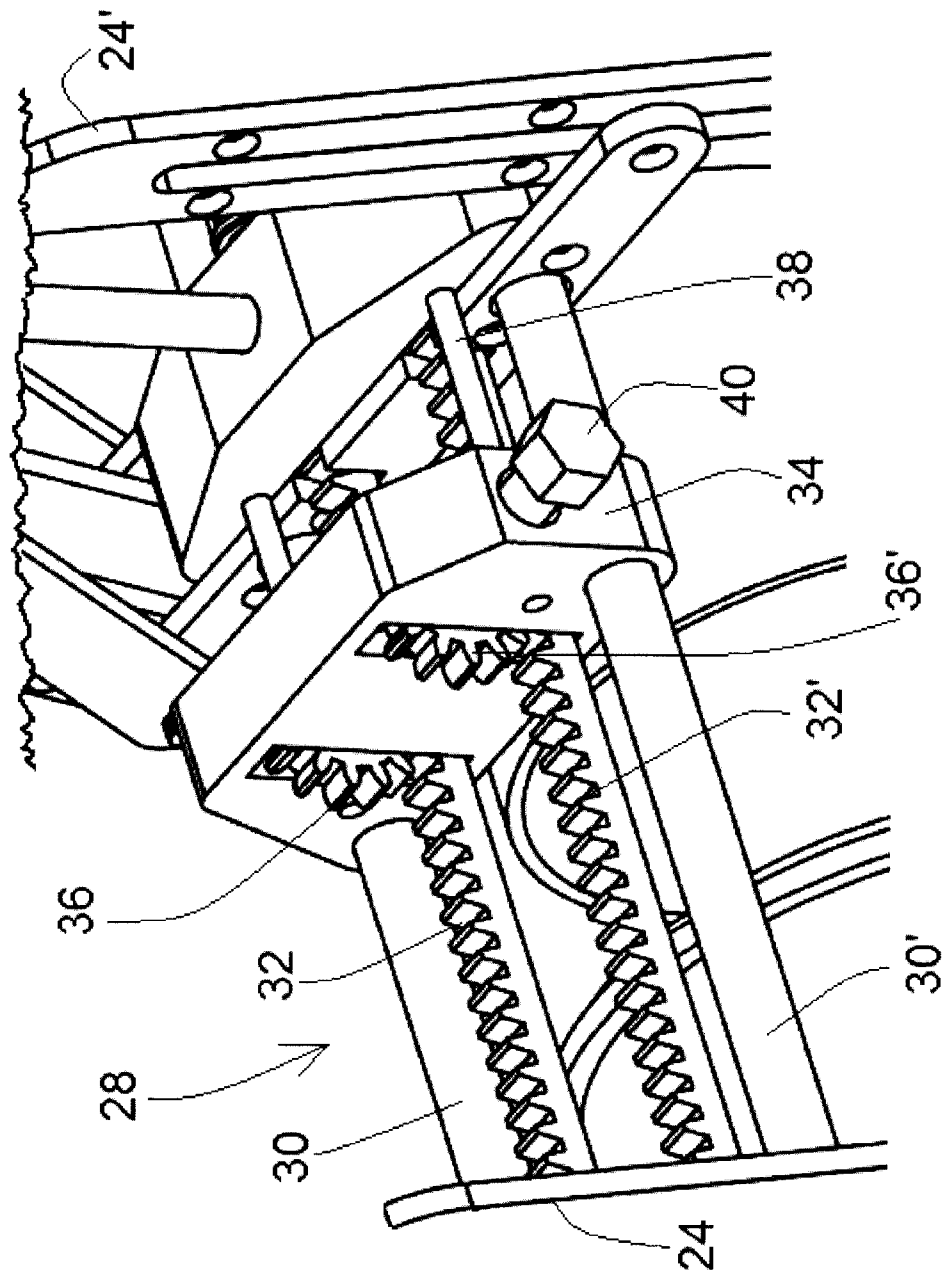


FIG.2

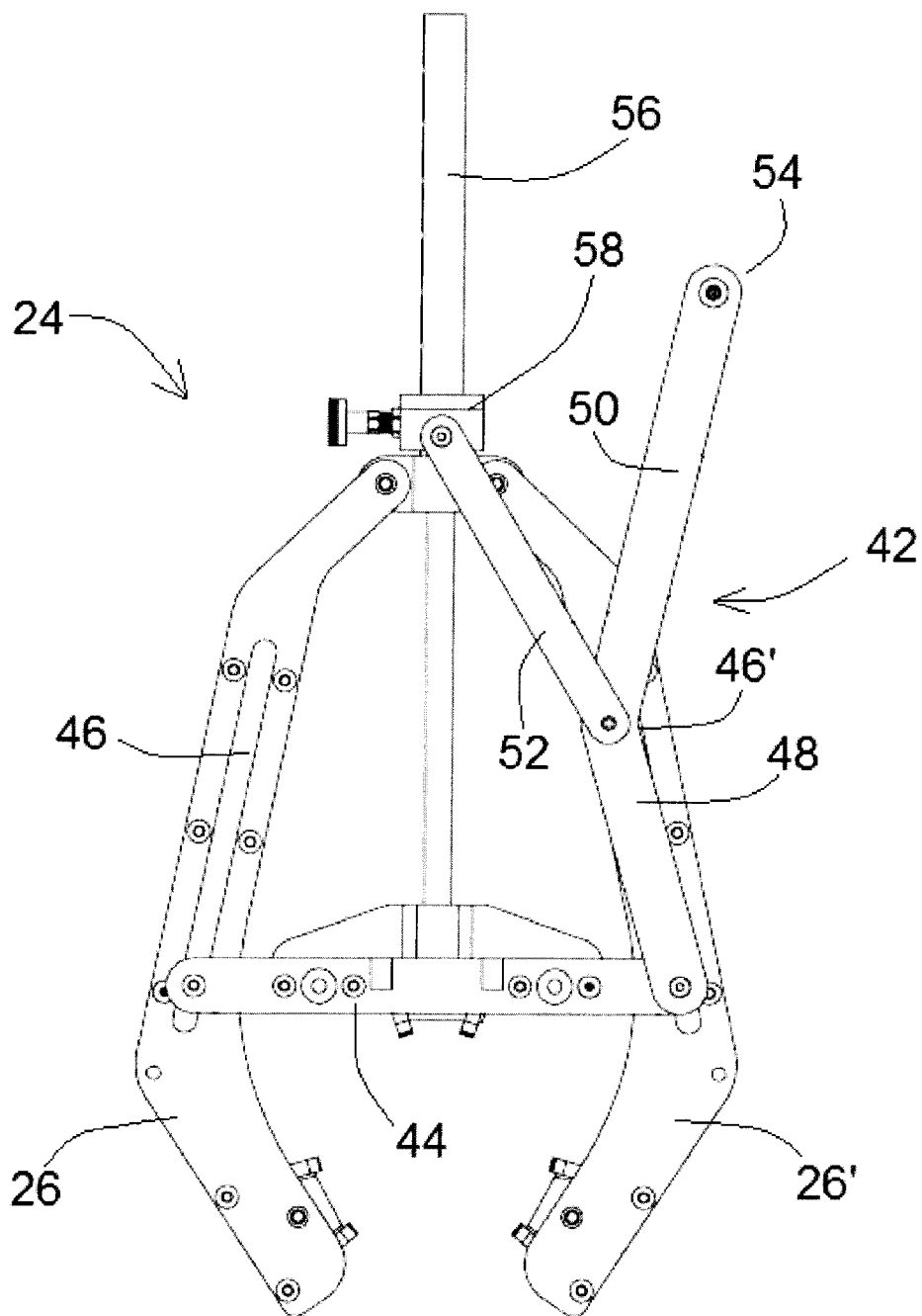


FIG.3

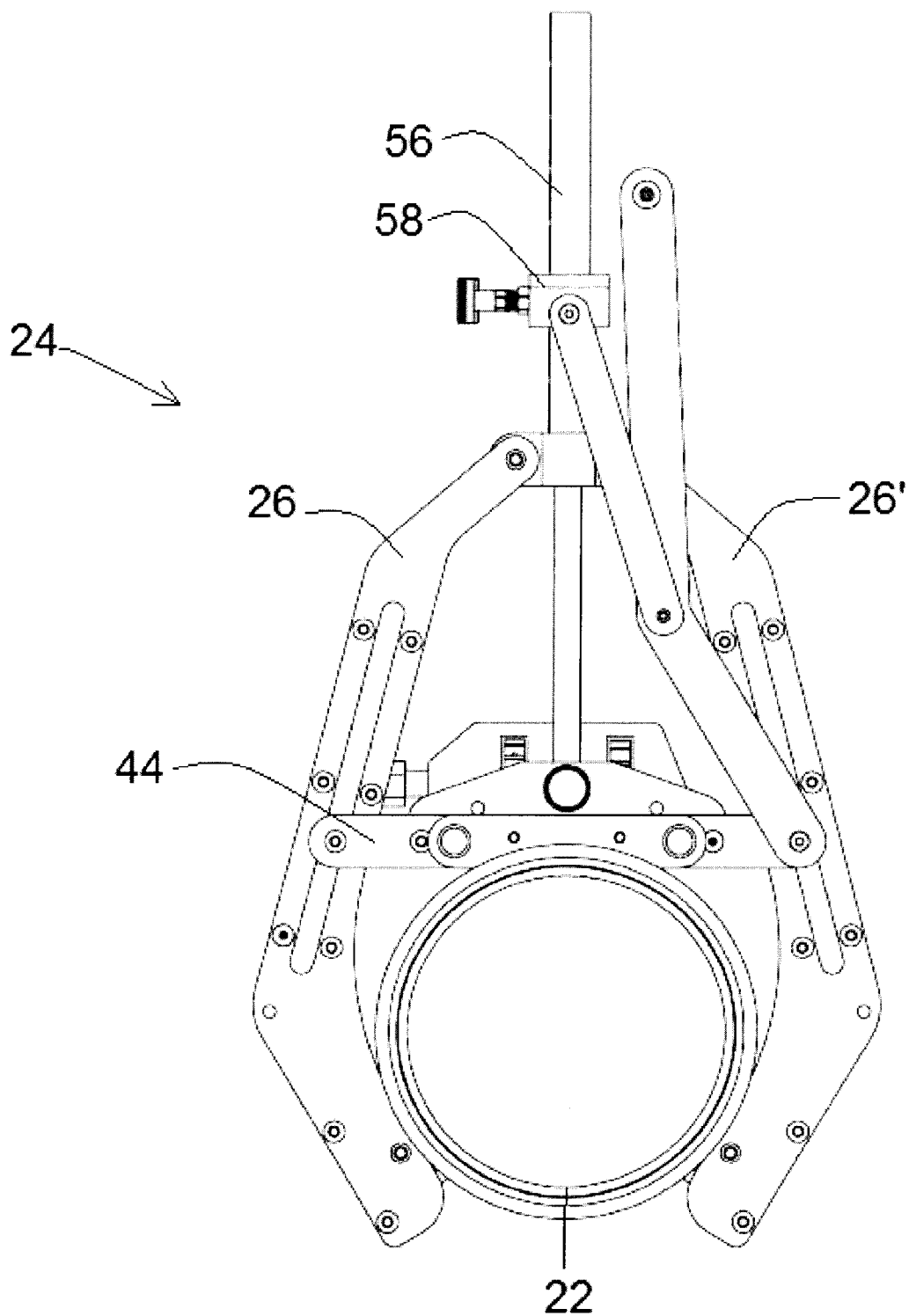


FIG.4

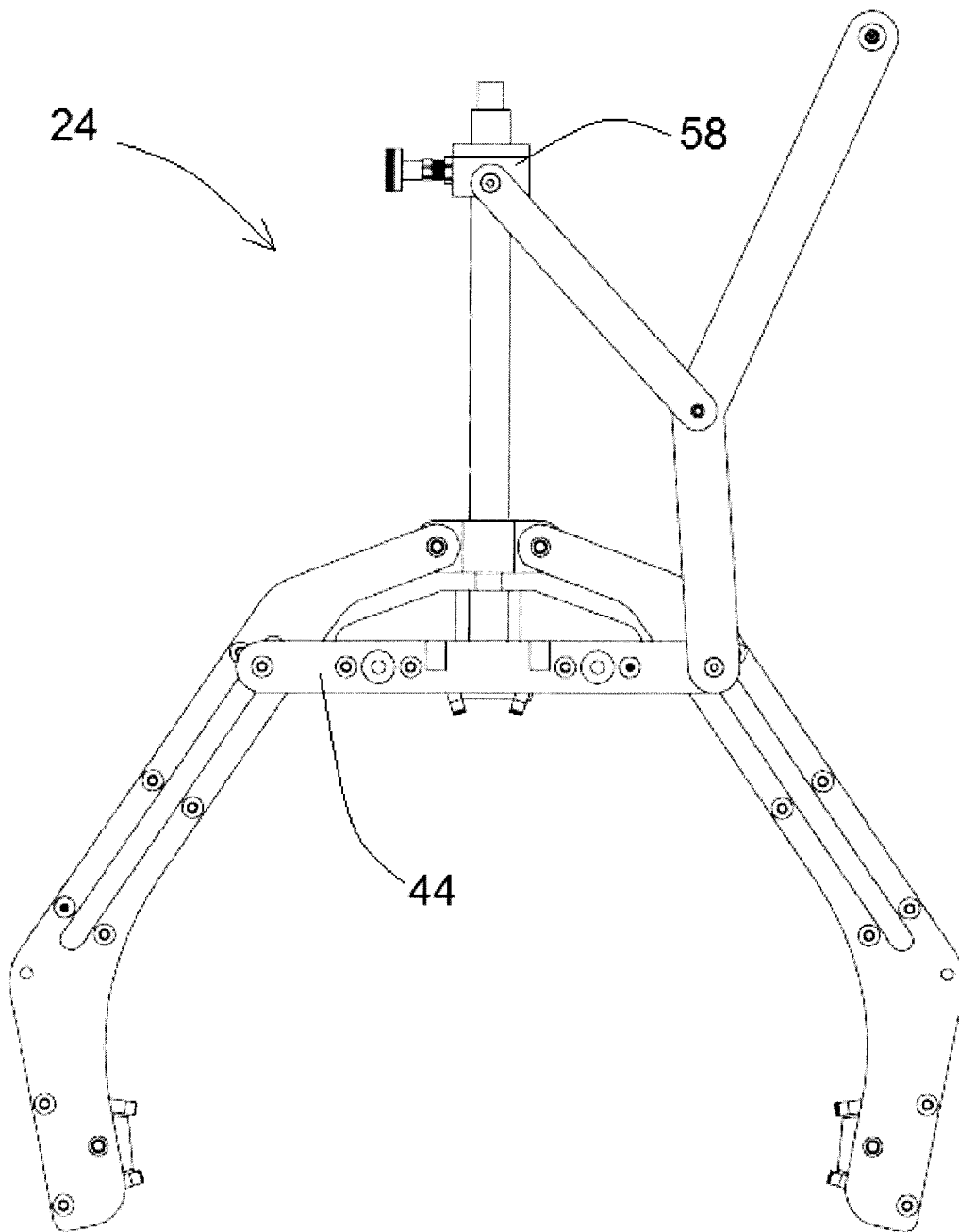


FIG.5

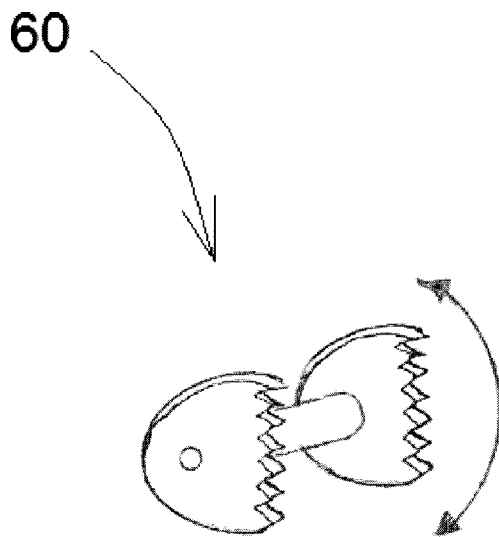
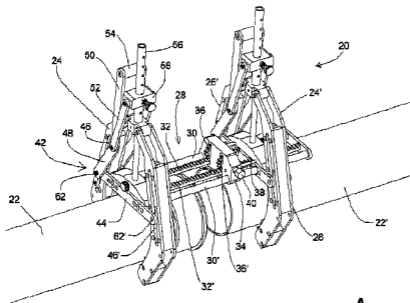
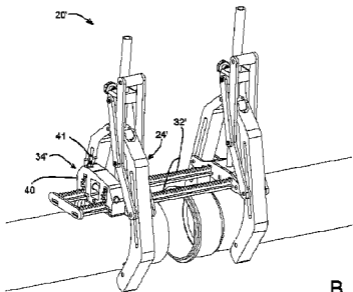


FIG.6



A



B