

①⑨ RÉPUBLIQUE FRANÇAISE  
—  
INSTITUT NATIONAL  
DE LA PROPRIÉTÉ INDUSTRIELLE  
—  
COURBEVOIE  
—

①① N° de publication : **3 134 297**

(à n'utiliser que pour les  
commandes de reproduction)

②① N° d'enregistrement national : **22 03338**

⑤① Int Cl<sup>8</sup> : **A 45 D 34/00 (2022.01), A 45 D 40/00**

①②

## BREVET D'INVENTION

**B1**

⑤④ Réceptacle pour un produit cosmétique ; recharge, flaconnette et capot pour un tel réceptacle.

②② Date de dépôt : 12.04.22.

③① Priorité :

④③ Date de mise à la disposition du public  
de la demande : 13.10.23 Bulletin 23/41.

④⑤ Date de la mise à disposition du public du  
brevet d'invention : 14.03.25 Bulletin 25/11.

⑤⑥ Liste des documents cités dans le rapport de  
recherche :

*Se reporter à la fin du présent fascicule*

⑥① Références à d'autres documents nationaux  
apparentés :

Demande(s) d'extension :

⑦① Demandeur(s) : *ALBEA SERVICES SAS — FR.*

⑦② Inventeur(s) : *CRAPET Yann.*

⑦③ Titulaire(s) : *ALBEA SERVICES SAS.*

⑦④ Mandataire(s) : *GEVERS & ORES.*

**FR 3 134 297 - B1**



## **Description**

### **Titre de l'invention : Réceptacle pour un produit cosmétique ; recharge, flaconnette et capot pour un tel réceptacle.**

#### **Domaine technique de l'invention**

[0001] L'invention concerne un réceptacle pour un produit cosmétique. Il s'agit en particulier d'un réceptacle rechargeable auquel est associé un ensemble applicateur. L'invention concerne également une recharge, une flaconnette et un capot formant un tel réceptacle.

#### **Arrière-plan technique**

[0002] Dans un réceptacle de type précité, la flaconnette forme un volume de réception d'un récipient contenant le produit cosmétique. Le capot coopère avec la flaconnette pour notamment protéger le produit contenu dans le récipient. Quant à l'ensemble applicateur, il est destiné à être plongé au moins en partie dans le récipient pour être en contact avec le produit cosmétique. Ainsi, l'ensemble applicateur peut être chargé en produit cosmétique et restituer celui-ci selon les besoins d'un utilisateur.

[0003] Dans un tel réceptacle, lorsque le produit cosmétique est épuisé, il est connu, pour des raisons de protection de l'environnement de ne remplacer que la recharge. Très souvent, seul le récipient contenant le produit cosmétique est mis au rebut après épuisement du produit cosmétique. La flaconnette, le capot et l'ensemble applicateur sont conservés pour réutilisation.

[0004] Pouvoir conserver la flaconnette et le capot est particulièrement avantageux lorsque ceux-ci sont luxueux, par exemple quand il s'agit de pièces réalisées dans des matériaux précieux et/ou décorées, par exemple recouvertes d'un habillage, ou encore en matériau de type aluminium, ce qui par comparaison en fait des pièces plus onéreuses à fabriquer.

[0005] Dans certains cas, il peut aussi être nécessaire de pouvoir remplacer l'applicateur lorsque celui-ci est usé prématurément.

[0006] Ainsi, le réceptacle peut présenter au moins deux pièces interchangeables, à savoir le récipient et l'ensemble applicateur ; et deux pièces permanentes, à savoir la flaconnette et le capot, destinées à être réutilisées.

[0007] Le montage et le démontage des pièces interchangeables par rapport aux pièces permanentes est une problématique de conception dans le sens où ces opérations doivent être exécutées par l'utilisateur avec un minimum de gestes et suivant une gestuelle des plus ergonomiques.

[0008] La présente invention a pour objet de proposer une solution en réponse à cette problématique.

## Résumé de l'invention

- [0009] A cet effet, selon un premier aspect, l'invention concerne une recharge pour un réceptacle de produit cosmétique, comprenant :
- [0010] - un récipient configuré pour contenir le produit cosmétique et s'étendant selon un axe principal d'un fond agencé à une première extrémité axiale vers une ouverture agencée à une deuxième extrémité axiale opposée, ledit récipient présentant un premier moyen de fixation configuré pour fixer la recharge à une flaconnette du réceptacle,
- [0011] - un ensemble applicateur configuré pour coopérer avec le récipient, ledit ensemble applicateur comprenant un organe d'application configuré pour être reçu à l'intérieur du récipient, ainsi qu'un manchon relié à l'organe d'application et configuré pour être fixé réversiblement au récipient, ledit ensemble applicateur présentant un deuxième moyen de fixation configuré pour fixer la recharge à un capot du réceptacle,
- [0012] le premier moyen de fixation et le deuxième moyen de fixation étant des moyens de vissage semblables, le récipient et l'ensemble applicateur étant configurés pour former un seul bloc apte à être inséré ou retiré de la flaconnette ou du capot.
- [0013] Ainsi, en prévoyant comme premier moyen de fixation et deuxième moyen de fixation, des moyens de vissage semblables, l'invention permet d'envisager une gestuelle plus simple pour le montage et le démontage de la recharge par rapport au capot d'une part, et par rapport à la flaconnette d'autre part.
- [0014] On entend par « semblable », similaire, analogue, comparable, équivalent. Autrement dit, les moyens de vissage sont de même type, de même nature. Les premier et deuxième moyens de fixation peuvent être, par exemple, tous les deux un filetage. Cela n'impose cependant pas que les deux filetages, présentent un même pas de filetage, un même sens de vissage et/ou les mêmes dimensions, tel que longueur du filetage, diamètre. Le pas de filetage, le sens de vissage et/ou les dimensions peuvent être identiques ou différents pour chacun des premier et deuxième moyens de fixation.
- [0015] On entend par « un seul bloc », des pièces différentes qui peuvent être solidaires et réversiblement désolidarisées. Autrement dit, le récipient et l'ensemble applicateur sont liés ensemble lorsqu'ils sont insérés ou retirés de la flaconnette ou du capot, contrairement, par exemple, à d'autres recharges dans lesquelles dans un premier temps le récipient est inséré dans la flaconnette, puis l'ensemble applicateur est fixé au récipient et enfin au capot. La gestuelle est ainsi simplifiée. Par ailleurs, le récipient est toujours fermé lors de son insertion ou son retrait de la flaconnette, ce qui limite les risques d'endommager le produit cosmétique par exemple. De même, l'ensemble applicateur est protégé à l'intérieur du récipient, notamment lorsque celui-ci est inséré ou retiré de la flaconnette ou encore lorsqu'il est désolidarisé du capot.
- [0016] L'invention selon ce premier aspect peut comprendre l'une quelconque des caracté-

ristiques suivantes, prises individuellement ou selon toute combinaison techniquement possible :

- l'ensemble applicateur comprend un premier moyen d'assemblage configuré pour coopérer avec un deuxième moyen d'assemblage formé au niveau du récipient ;
- le premier moyen d'assemblage est formé au niveau du manchon ;
- le deuxième moyen de fixation est formé au niveau d'un embout relié au manchon ;
- l'ensemble applicateur comprend un premier moyen anti-rotation configuré pour solidariser la recharge et le capot du réceptacle en rotation ;
- le premier moyen anti-rotation est formé au niveau du manchon ;
- le premier moyen anti-rotation comprend des stries formées sur une paroi externe du manchon ;
- la recharge comprend un premier moyen de guidage configuré pour guider un montage/démontage de la recharge par rapport au capot ;
- le premier moyen de guidage est formé par le premier moyen anti-rotation.

[0017] Selon un deuxième aspect, l'invention concerne une flaconnette pour un réceptacle de produit cosmétique, comprenant :

- un premier organe de guidage formant un volume de réception d'une recharge telle que définie précédemment, ledit premier organe de guidage comprenant un premier moyen de guidage configuré pour guider un mouvement de translation de la recharge par rapport à la flaconnette ; et
- un premier organe d'actionnement rotatif comprenant un troisième moyen de fixation configuré pour coopérer avec le premier moyen de fixation formé au niveau de la recharge,

le premier organe de guidage et le premier organe d'actionnement rotatif étant montés solidaires en translation et mobiles en rotation l'un par rapport à l'autre.

[0018] En prévoyant le premier organe d'actionnement rotatif et le premier organe de guidage mobiles en rotation l'un par rapport à l'autre, l'invention ouvre la possibilité, par une rotation relative de ces organes, de fixer ou de déverrouiller la recharge par rapport à la flaconnette.

[0019] L'invention selon ce deuxième aspect peut comprendre l'une quelconque des caractéristiques suivantes, prises individuellement ou selon toute combinaison techniquement possible :

- le premier organe de guidage comprend un premier moyen de couplage configuré pour coopérer avec un deuxième moyen de couplage formé au niveau du deuxième organe d'actionnement rotatif ;
- le premier moyen de couplage comprend au moins une patte souple pourvue d'un ergot ;
- le deuxième moyen de couplage comprend une encoche dans laquelle s'engage ledit

ergot.

- [0020] Selon un troisième aspect, l'invention concerne un capot pour un réceptacle de produit cosmétique. Le capot est configuré pour être assemblé à une flaconnette du réceptacle, telle que définie précédemment, par l'intermédiaire d'une recharge telle que définie précédemment. En outre, le capot comprend:
- un deuxième organe d'actionnement rotatif pourvu d'un quatrième moyen de fixation configuré pour coopérer avec le deuxième moyen de fixation formé sur la recharge,
  - un deuxième organe de guidage pourvu d'un deuxième moyen de guidage configuré pour guider un mouvement de translation du capot par rapport à la recharge,
- [0021] le quatrième moyen de fixation étant distinct du deuxième moyen de guidage, le deuxième organe d'actionnement rotatif et le deuxième organe de guidage étant solidaires en translation et mobiles en rotation l'un par rapport à l'autre.
- [0022] En prévoyant le deuxième organe d'actionnement rotatif et le deuxième organe de guidage mobiles en rotation l'un par rapport à l'autre, l'invention ouvre la possibilité, par une rotation relative entre ces organes, de fixer ou de déverrouiller la recharge par rapport au capot.
- [0023] De façon avantageuse, le capot comprend un deuxième moyen anti-rotation configuré pour solidariser le capot et la recharge en rotation.
- [0024] De façon avantageuse, le deuxième moyen anti-rotation est formé par le deuxième moyen de guidage.
- [0025] Selon un quatrième aspect, l'invention concerne un réceptacle comprenant une recharge, une flaconnette et un capot tels que définis précédemment.
- [0026] L'invention selon ce quatrième aspect peut comprendre l'une quelconque des caractéristiques suivantes, prises individuellement ou selon toute combinaison techniquement possible :
- le deuxième moyen de fixation formé au niveau de la recharge et le quatrième moyen de fixation formé au niveau du capot sont configurés pour présenter un couple de vissage/dévisage différent d'un couple de vissage/dévisage prévu entre le premier moyen d'assemblage et le deuxième moyen d'assemblage de la recharge ;
  - le deuxième moyen de fixation formé au niveau de la recharge et le quatrième moyen de fixation formé au niveau du capot sont configurés pour présenter un couple de vissage/dévisage sensiblement identique d'un couple de vissage/dévisage prévu entre le premier moyen d'assemblage et le deuxième moyen d'assemblage de la recharge ;
  - le réceptacle comprend de premiers moyens de déplacement de la recharge par rapport à la flaconnette ;
  - lesdits premiers moyens de déplacement sont formés par le premier organe

d'actionnement rotatif apte à être mû par un utilisateur, et par le premier organe de guidage apte à transformer une rotation du premier organe d'actionnement rotatif en un déplacement axial de la recharge par rapport à la flaconnette de sorte à désolidariser la recharge de la flaconnette ;

- le réceptacle comprend de seconds moyens de déplacement du capot par rapport à la recharge ;

- les seconds moyens de déplacement sont formés par le deuxième organe d'actionnement rotatif apte à être mû en rotation par un utilisateur, et par le deuxième organe de guidage apte à transformer une rotation du deuxième organe d'actionnement rotatif en un déplacement axial de la recharge par rapport au capot, de sorte désolidariser la recharge du capot ;

- le réceptacle comprend des moyens de positionnement de la recharge dans la flaconnette ;

- les moyens de positionnement comprennent le premier moyen de fixation et le premier moyen de couplage.

### **Brève description des figures**

[0027] L'invention sera mieux comprise et d'autres détails, caractéristiques et avantages de l'invention apparaîtront à la lecture de la description suivante faite à titre d'exemple non limitatif et en référence aux dessins annexés dans lesquels :

[0028] - la [Fig.1] est une vue isométrique d'un réceptacle selon l'invention;

[0029] - la [Fig.2] est une vue de coupe du réceptacle de la [Fig.1] ;

[0030] - la [Fig.3] est une vue de coupe éclatée d'une flaconnette du réceptacle de la [Fig.1] ;

[0031] - la [Fig.4] est une vue isométrique d'une recharge du réceptacle de la [Fig.1];

[0032] - la [Fig.5] est une vue de coupe d'un récipient de la recharge de la [Fig.4];

[0033] - la [Fig.6] est une vue de coupe d'un ensemble applicateur de la recharge de la [Fig.4];

[0034] - la [Fig.7] est une vue de coupe éclatée d'un capot du réceptacle de la [Fig.1].

### **Description détaillée de l'invention**

[0035] Par convention, l'axe central Y est un axe longitudinal passant par le milieu du réceptacle perpendiculairement à un plan contenant un bord inférieur ou un bord supérieur du réceptacle. L'axe central Y est situé sensiblement à égale distance de deux points diamétralement opposés du bord inférieur ou bord supérieur du réceptacle. On appelle direction radiale une direction orthogonale à l'axe central Y.

[0036] Dans la description détaillée des figures qui suit, on utilisera de manière non limitative les termes « supérieur » et « inférieur » ou encore « haut » et « bas » en référence à l'axe central Y.

- [0037] De la même manière, sauf indication contraire, les termes « extérieur ou externe » et « intérieur ou interne » sont utilisés en référence à la direction radiale, un élément extérieur étant radialement plus éloigné de l'axe central Y qu'un élément intérieur.
- [0038] Dans la suite de la description, sauf indication contraire, des éléments présentant une structure identique ou des fonctions analogues seront désignés par des mêmes références.
- [0039] Comme illustré aux figures 1 et 2, la présente invention concerne un réceptacle 10 pour un produit cosmétique. Ce réceptacle 10 comprend une flaconnette 1A configurée pour recevoir une recharge 1C contenant le produit cosmétique. Le réceptacle 10 comprend également un capot 1B configuré pour recouvrir une partie de la recharge 1C située hors de la flaconnette 1A. La recharge 1C est visible à la [Fig.2].
- [0040] En particulier, la flaconnette 1A comprend un corps principal 2, dit premier organe de guidage, qui est relié à une base 3, dite premier organe d'actionnement rotatif. Le corps 2 et la base 3 forment un logement destiné à recevoir une partie inférieure de la recharge 1C.
- [0041] Comme mieux illustré à la [Fig.3], le corps principal 2 présente un bord supérieur 21 formant une ouverture 22 d'accès à la flaconnette 1A. Le corps principal 2 présente également un bord inférieur 23 qui coopère avec un bord supérieur 31 de la base 3. Il est à noter que la base 3 présente un bord inférieur 32 qui forme un fond de la flaconnette 1A.
- [0042] Le corps principal 2 et la base 3 sont solidaires en translation et mobiles en rotation l'un par rapport à l'autre autour de l'axe principal du réceptacle 10. Pour ce faire, le corps principal 2 est pourvu d'au moins un premier moyen de couplage 24. La base 3 est pourvue d'au moins un deuxième moyen de couplage 33. Le au moins un premier moyen de couplage 24 coopère avec le au moins un deuxième moyen de couplage 33.
- [0043] De façon avantageuse, le au moins un premier moyen de couplage 24 est formé à proximité du bord inférieur 23 du corps principal 2. Le au moins un deuxième moyen de couplage 33 est formé au voisinage du bord supérieur 31 de la base 3. Cet agencement conduit à maximiser une hauteur totale de la flaconnette 1A en configuration assemblée.
- [0044] Dans le mode de réalisation illustré, le au moins un premier moyen de couplage 24 est formé par une patte 24 pourvue d'un ergot radial externe 24a. Le au moins un deuxième moyen de couplage 33 est formé par une encoche circonférentielle formée sur une paroi interne de la base 3. Ici, une pluralité d'ergots 24a associée à une pluralité de pattes 24 est configurée pour se déplacer dans l'encoche 33.
- [0045] Il est à noter que les pattes 24 présentent une certaine flexibilité permettant un assemblage par encliquetage entre le corps principal 2 et la base 3. En effet, lors d'un contact entre le corps principal 2 et la base 3, et en particulier lors d'un contact entre le

bord inférieur 23 du corps principal 2 et le bord supérieur 31 de la base 3, les pattes 24 sont fléchies radialement vers l'axe principal Y du réceptacle 10. Ceci permet une insertion des pattes 24 dans la base 3. Une fois positionnées à l'intérieur de la base 3, les pattes 24 reviennent à leur position initiale, entraînant les ergots 24a dans l'encoche 33. Les ergots 24a peuvent alors se déplacer librement dans l'encoche 33 tout en étant bloqués en translation.

- [0046] Toujours en référence à la [Fig.3], la flaconnette 1A comprend un moyen de fixation 34 configuré pour bloquer ou débloquer la recharge 1C par rapport à la flaconnette 1A. Ce moyen de fixation 34 est formé au niveau de la base 3.
- [0047] Dans le mode de réalisation illustré, le moyen de fixation 34 est formé par un filetage formé sur une paroi interne de la base 3.
- [0048] En outre, la flaconnette 1A comprend au moins un moyen de guidage 25 configuré pour guider une insertion ou un retrait de la recharge 1C par rapport à la flaconnette 1A. Le au moins un moyen de guidage 25 est formé au niveau du corps principal 2. Ainsi, le au moins un moyen de guidage 25 forme également un moyen anti-rotation permettant de prévenir toute rotation relative de la recharge 1C par rapport au corps principal 2.
- [0049] Ici, le au moins un moyen de guidage 25 est constitué par une encoche verticale formée sur une paroi interne du corps principal 2.
- [0050] De façon avantageuse, la gestuelle est simplifiée et permet en outre une aide à la prise en main de la recharge 1C lors de son retrait provoquée par un coulissement et un effet de poussée de la recharge 1C dans la flaconnette 1A.
- [0051] Enfin, la flaconnette 1A comprend au moins un moyen de positionnement de la recharge 1C dans la flaconnette 1A. Ce moyen de positionnement vient en complément du moyen de guidage 25.
- [0052] Lors d'un montage de la recharge 1C dans la flaconnette 1A, le moyen de positionnement bloque momentanément la recharge 1C avant la fixation de celle-ci par le moyen de fixation 34. Le moyen de positionnement exerce sur la recharge 1C un effort de maintien moins important qu'un effort exercé par le moyen de fixation 34.
- [0053] De même, lors d'un démontage de la recharge 1C de la flaconnette 1A, le moyen de positionnement bloque momentanément la recharge 1C avant son retrait complet de la flaconnette 1A. Le retrait complet intervient à la suite d'une traction manuelle exercée par l'utilisateur.
- [0054] De façon avantageuse, le au moins un moyen de positionnement est formé par le moyen de couplage 24 de la flaconnette 1A. Il s'agit en particulier d'une paroi interne des pattes formant ledit moyen de couplage 24. Plus spécifiquement, il s'agit d'une zone de section réduite qui enserre la recharge 1C dans la flaconnette 1A.
- [0055] Par un mouvement de rotation de la base 3 par rapport au corps principal 2, la base 3

permet de bloquer la recharge 1C dans la flaconnette 1A. De même, par un mouvement de rotation en sens inverse de la base 3 par rapport au corps principal 2, la base 3 permet de débloquer la recharge 1C par rapport à la flaconnette 1A. Le corps principal 2, par l'intermédiaire du moyen de guidage 25, accompagne l'opération de montage ou de démontage de la recharge 1C par rapport à la flaconnette 1A.

- [0056] La base 3 qui constitue le premier organe d'actionnement rotatif du réceptacle 10 et le corps principal 2 qui constitue le premier organe de guidage du réceptacle 10 forment de premiers moyens de déplacement de la recharge 1C par rapport à la flaconnette 1A.
- [0057] De façon avantageuse, le premier organe d'actionnement rotatif 3 présente des stries externes visibles à la [Fig.1]. Ces stries facilitent la préhension et la mise en rotation du premier organe d'actionnement rotatif 3 par un utilisateur.
- [0058] De façon avantageuse, le premier organe de guidage 2 peut être pourvu d'une fenêtre 26 permettant de voir la recharge 1C disposée à l'intérieur de la flaconnette 1A. La fenêtre 26 peut être constituée par une ouverture formée à travers la paroi du premier organe de guidage 2 ou par une matière transparente ou translucide différente d'une matière opaque formant le reste du premier organe de guidage 2.
- [0059] En référence à la [Fig.4], la recharge 1C comprend un récipient 4 contenant le produit cosmétique. La recharge 1C comprend également un ensemble applicateur 5 configuré pour coopérer avec le récipient 4.
- [0060] En particulier, comme illustré à la [Fig.5], le récipient 4 comprend une portion principale 41 de part et d'autre de laquelle s'étendent une portion inférieure 42 et un col supérieur 43. La portion inférieure 42 et le col supérieur 43 présentent un diamètre moyen inférieur à un diamètre de la portion principale 41. La portion inférieure 42 forme une ouverture refermée au moyen d'un bouchon (non représenté). Le col supérieur 43 forme une ouverture d'accès au récipient 4 et par laquelle peut être insérée l'ensemble applicateur 5.
- [0061] En outre, le récipient 4 comprend un moyen de fixation 42a configuré pour coopérer avec le moyen de fixation 34 formé au niveau de la flaconnette 1A. Le moyen de fixation 42a est situé au niveau de la portion inférieure 42 du récipient 4.
- [0062] Dans le mode de réalisation illustré, le moyen de fixation 42a est formé par un filetage externe.
- [0063] Enfin, le récipient 4 comprend au moins un moyen de guidage 41a configuré pour coopérer avec le au moins un moyen de guidage 25 formé au niveau de la flaconnette 1A. Le au moins un moyen de guidage 41a forme également un moyen anti-rotation destiné à prévenir toute rotation de la recharge 1C par rapport au corps principal 2 de la flaconnette 1A.
- [0064] Dans le mode de réalisation illustré, le au moins un moyen de guidage 41a est

constitué par une projection verticale formée sur une paroi externe de la portion principale 41 du récipient 4. Les projections verticales 41a, ici au nombre de deux, s'engagent dans les encoches 25 de la flaconnette 1A.

- [0065] Le moyen de fixation 42a et le moyen de guidage 41a formés au niveau du récipient 4 font également partie des moyens de déplacement de la recharge 1C par rapport à la flaconnette 1A.
- [0066] La [Fig.6] illustre un exemple d'ensemble applicateur 5. L'ensemble applicateur 5 s'étend d'une extrémité proximale supérieure vers une extrémité inférieure distale opposée.
- [0067] L'ensemble applicateur 5 comprend un organe d'application 51 doté d'un applicateur 55 qui est configuré pour être logé à l'intérieur du récipient 4 lorsque l'ensemble applicateur 5 est fixé sur celui-ci (configuration assemblée).
- [0068] L'ensemble applicateur 5 comprend également un manchon 52 qui est configuré pour être fixé au récipient 4. Le manchon 52 est relié à l'organe d'application 51.
- [0069] Enfin, l'ensemble applicateur 5 comprend un embout 53 qui est relié au manchon 52 au niveau de l'extrémité proximale de l'ensemble applicateur 5. Cet embout 53 comprend un moyen de fixation 53a configuré pour fixer le capot 1B à la recharge 1C.
- [0070] En configuration assemblée de la recharge 1C, c'est-à-dire lorsque l'ensemble applicateur 5 est fixé au récipient 4, le moyen de fixation 42a formé sur le récipient 4 et le moyen de fixation 53a formé sur l'ensemble applicateur 5 sont situés respectivement à des portions d'extrémité de la recharge 1C. Une telle localisation des moyens de fixation 42a, 53a permet une fixation de la recharge 1C à la flaconnette 1A indépendamment d'une fixation de la recharge 1C au capot 1B.
- [0071] Afin de permettre un assemblage entre l'ensemble applicateur 5 et le récipient 4, le manchon 52 et l'organe d'application 51 de l'ensemble applicateur 5 forment un espace annulaire 54 destiné à recevoir le col 43 du récipient 4. En outre, le manchon 52 est pourvu d'un premier moyen d'assemblage 52a qui coopère avec un deuxième moyen d'assemblage 43a formé au niveau du col 43 du récipient 4.
- [0072] Dans le mode de réalisation illustré, le premier moyen d'assemblage 52a est un filetage formé sur une paroi interne du manchon 52. Le deuxième moyen d'assemblage 43a est un filetage formé sur une paroi externe du col 43 du récipient 4.
- [0073] Ainsi, selon l'invention, le premier moyen de fixation 42a et le deuxième moyen de fixation 53a sont des moyens de vissage semblables.
- [0074] Ainsi, en prévoyant comme premier moyen de fixation 42a et deuxième moyen de fixation 53a, des moyens de vissage semblables, l'invention permet d'envisager une gestuelle plus simple pour le montage et le démontage de la recharge 1C par rapport au capot 1B d'une part, et par rapport à la flaconnette 1A d'autre part.
- [0075] On entend par « semblable », similaire, analogue, comparable, équivalent. Autrement

dit les moyens de vissage sont de même type, de même nature. Le premier moyen de fixation 42a et deuxième moyen de fixation 53a peuvent être, par exemple, tous les deux un filetage. Cela n'impose cependant pas que les deux filetages, présentent un même pas de filetage, un même sens de vissage et/ou les mêmes dimensions, tel que longueur du filetage, diamètre. Le pas de filetage, le sens de vissage et/ou les dimensions peuvent être identiques ou différents pour chacun des premier et deuxième moyens de fixation. 42a, 53a.

- [0076] Par ailleurs, le récipient 4 et l'ensemble applicateur 5 sont configurés pour former un seul bloc apte à être inséré ou retiré de la flaconnette 1A ou du capot 1B.
- [0077] On entend par « un seul bloc », des pièces différentes qui peuvent être solidaires et réversiblement désolidarisées. Autrement dit, le récipient 4 et l'ensemble applicateur 5 sont liés ensemble lorsqu'ils sont insérés ou retirés de la flaconnette 1A ou du capot 1B, contrairement, par exemple, à d'autres recharges dans lesquelles dans un premier temps le récipient est inséré dans la flaconnette, puis l'ensemble applicateur est fixé au récipient et enfin au capot. La gestuelle est ainsi simplifiée. Par ailleurs, le récipient 4 est toujours fermé lors de son insertion ou son retrait de la flaconnette 1A, ce qui limite les risques d'endommager le produit cosmétique par exemple. De même, l'ensemble applicateur 5 est protégé à l'intérieur du récipient 4, notamment lorsque celui-ci est inséré ou retiré de la flaconnette 1A ou encore lorsqu'il est désolidarisé du capot 1B.
- [0078] Afin de préserver l'intégrité des zones filetées du récipient 4 et de l'ensemble applicateur 5 lors d'un vissage de ces deux pièces, le récipient 4 présente au moins une butée de fin de course 44 destinée à coopérer avec au moins un cran 52b formé sur le manchon 52 de l'ensemble applicateur 5.
- [0079] Dans le mode de réalisation illustré, la au moins une butée de fin de course 44 est située au niveau d'un épaulement formé entre la portion principale 41 et le col 43 du récipient 4. Le au moins un cran 52b s'étend en saillie vers le bas depuis un bord inférieur du manchon 52.
- [0080] En référence de nouveau à la [Fig.1], le capot 1B comprend une première partie 6, dite deuxième organe de guidage, et une deuxième partie 7, dite deuxième organe d'actionnement rotatif. Les deux parties 6, 7 sont solidaires en translation et mobiles en rotation l'une par rapport à l'autre.
- [0081] En particulier, comme illustré à la [Fig.7], la première partie 6, ici de forme cylindrique, est formée par un premier tube. La deuxième partie 7 comprend une tête 71 reliée à un deuxième tube 72 de diamètre inférieur. Le deuxième tube 72 est inséré dans le premier tube 6. La tête 71 surplombe le premier tube 6. Ainsi, la tête 71 et le deuxième tube 72 de la deuxième partie 7 forment un épaulement 73 qui est en regard d'un bord supérieur 61 du premier tube 6.
- [0082] Pour solidariser la première partie 6 et la deuxième partie 7 en translation, et

permettre une rotation relative de ces deux pièces, la première partie 6 est pourvue d'un moyen de couplage 62 qui coopère avec un moyen de couplage 72a formé sur la deuxième partie 7. Le moyen de couplage 62 est formé à proximité du bord supérieur 61 de la première partie 6.

- [0083] Dans le mode de réalisation illustré, le moyen de couplage 62 est une encoche circumférentielle formée sur une paroi interne du premier tube 6. Le moyen de couplage 72a est un ergot annulaire formé sur une paroi externe du deuxième tube 72.
- [0084] Le premier tube 6 du capot 1B est configuré pour recevoir et coopérer avec le manchon 52 de l'ensemble applicateur 5.
- [0085] Pour ce faire, le premier tube 6 du capot 1B présente de premières stries 63 au niveau de sa paroi interne. Le manchon 52 présente pour sa part une paroi externe munie de deuxièmes stries 52c visibles à la [Fig.4]. Les premières stries 63 coopèrent avec les deuxièmes stries 52c afin de solidariser le capot 1B et la recharge 1C en rotation. Les premières stries 63 et les deuxièmes stries 52c forment ainsi des moyens anti-rotation.
- [0086] En outre, les premières stries 63 coopèrent avec les deuxièmes stries 52c afin de guider une translation relative entre le capot 1B et la recharge 1C. Les premières stries 63 et les deuxièmes stries 52c forment ainsi des moyens de guidage en translation du capot 1B par rapport à la recharge 1C.
- [0087] Quant au deuxième tube 72 du capot 1B, il est configuré pour recevoir et coopérer avec l'embout 53 de l'ensemble applicateur 5.
- [0088] Pour ce faire, le deuxième tube 72 du capot 1B présente une paroi interne pourvue d'un moyen de fixation 72b. L'embout 53 de l'ensemble applicateur 5 présente de son côté une paroi externe pourvue d'un moyen de fixation 53a. Les moyens de fixation 72b, 53a coopèrent ainsi pour bloquer ou débloquer le capot 1B par rapport à la recharge 1C.
- [0089] Dans le mode de réalisation illustré, le moyen de fixation 72b formé sur le deuxième tube 72 du capot 1B est un filetage interne. Le moyen de fixation 53a formé sur l'embout 53 de l'ensemble applicateur 5 est un filetage externe.
- [0090] Par un mouvement de rotation de la deuxième partie 7 du capot 1B par rapport à la première partie 6 du capot 1B, la recharge 1C est fixée au capot 1B. De même par un mouvement de rotation en sens inverse de la deuxième partie 7 du capot 1B par rapport à la première partie 6 du capot 1B, la recharge 1C est débloquée par rapport au capot 1B. Pour guider l'insertion ou le retrait de la recharge 1C par rapport au capot 1B, comme indiqué précédemment, les stries 63 formées sur la première partie 6 du capot 1B coopèrent avec les stries 52c formées sur le manchon 52 de l'ensemble applicateur 5.
- [0091] De façon avantageuse, un clic de fin de course peut être présent de sorte à bloquer la rotation, notamment pour éviter que la première partie 6 et la deuxième partie 7 se

désassemblent seul par un dévissage non souhaité.

- [0092] Ainsi, la deuxième partie 7 du capot 1B qui forme le deuxième organe d'actionnement rotatif du réceptacle 10 et la première partie 6 du capot 1B qui forme le deuxième organe de guidage du réceptacle 10 forment de seconds moyens de déplacement de la recharge 1C par rapport au capot 1B. En particulier, le deuxième organe de guidage 6 transforme une rotation du deuxième organe d'actionnement 7 en un mouvement de translation de la recharge 1C par rapport au capot 1B.
- [0093] Là encore, de façon avantageuse, une aide à la prise en main est provoquée par un coulissement et un effet de poussée de la première partie 6 et de la deuxième partie 7 l'une par rapport à l'autre.
- [0094] Le moyen de fixation 53a formé sur l'embout 53 ainsi que les stries 52b formées sur le manchon 52 font également partie de seconds moyens de déplacement de la recharge 1C par rapport au capot 1B.
- [0095] De façon avantageuse le deuxième organe d'actionnement rotatif 7 est pourvu de stries externes destinées à faciliter sa préhension et sa mise en rotation par un utilisateur. Ces stries sont visibles à la [Fig.1].
- [0096] De façon avantageuse, le capot 1B et l'ensemble applicateur 5 peuvent être détachés du reste du réceptacle 10 en seul bloc en vue d'une utilisation de l'ensemble applicateur 5. Le capot 1B forme ainsi une coiffe et un moyen de préhension de l'ensemble applicateur 5.
- [0097] Pour ce faire, le moyen de fixation 53a formé au niveau de la recharge 1C et le moyen de fixation 72b formé au niveau du capot 1B peuvent être configurés, par exemple, pour présenter un couple de vissage/dévissage différent d'un couple de vissage/dévissage prévu entre le premier moyen d'assemblage 52a et le deuxième moyen d'assemblage 43a de la recharge 1C. Le couple de vissage/dévissage prévu entre le moyen de fixation 53a et le moyen de fixation 72b peut être, par exemple, plus important que le couple de vissage/dévissage prévu entre le moyen d'assemblage 52a et le moyen d'assemblage 43a.
- [0098] Dans un autre mode de réalisation, le couple de vissage/dévissage prévu entre le moyen de fixation 53a et le moyen de fixation 72b peut être, moins important que le couple de vissage/dévissage prévu entre le moyen d'assemblage 52a et le moyen d'assemblage 43a.
- [0099] Dans encore un autre mode de réalisation, le moyen de fixation 53a formé au niveau de la recharge 1C et le moyen de fixation 72b formé au niveau du capot 1B peuvent aussi être configurés, pour présenter un couple de vissage/dévissage sensiblement identique à un couple de vissage/dévissage prévu entre le premier moyen d'assemblage 52a et le deuxième moyen d'assemblage 43a de la recharge 1C. Ainsi, lorsque l'utilisateur saisit le capot 1B au niveau du deuxième organe de guidage 6 et exerce un

couple inférieur à une valeur seuil, le capot 1B et l'ensemble applicateur 5 se détachent en un seul bloc du reste du réceptacle 10. En revanche, lorsque l'utilisateur saisit le capot 1B au niveau du deuxième organe d'actionnement rotatif 7, et en particulier au niveau de la tête 71 dudit deuxième organe d'actionnement rotatif, et exerce un couple supérieur à la valeur seuil, seul le capot 1B se détache. Les autres pièces du réceptacle 10 restent assemblées en seul bloc.

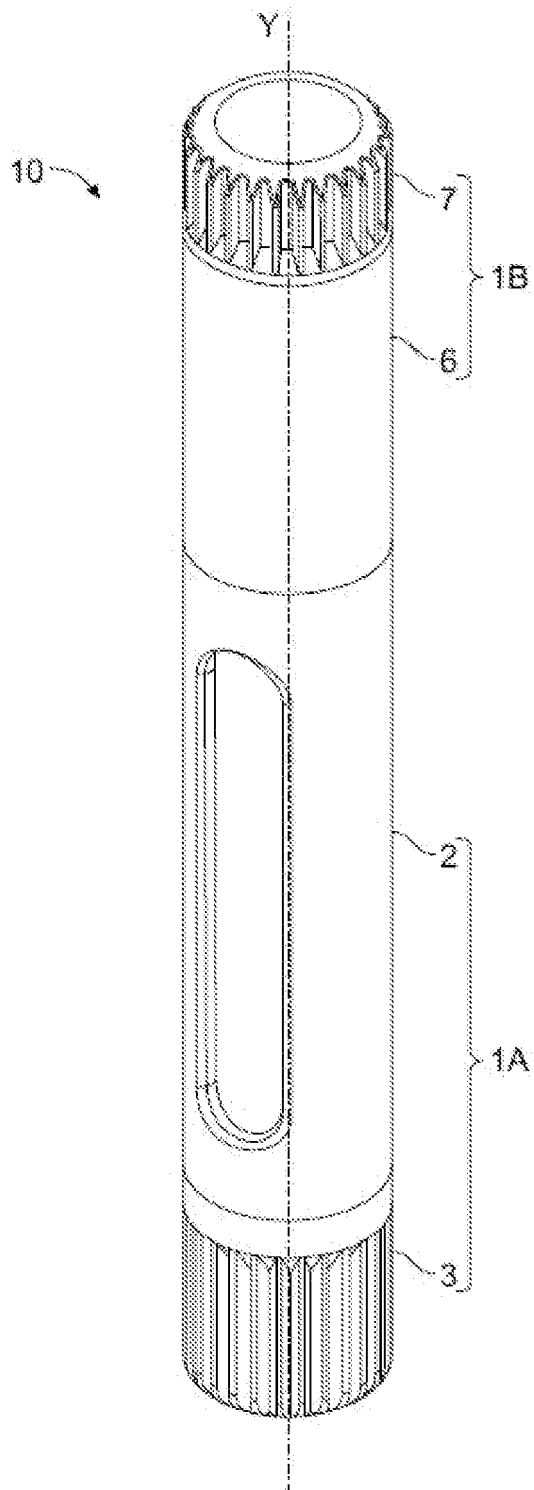
## Revendications

- [Revendication 1] Recharge (1C) pour un réceptacle (10) de produit cosmétique, comprenant :
- un récipient (4) configuré pour contenir le produit cosmétique et s'étendant selon un axe (Y) principal d'un fond agencé à une première extrémité axiale vers une ouverture agencée à une deuxième extrémité axiale opposée, ledit récipient (4) présentant un premier moyen de fixation (42a) configuré pour fixer la recharge (1C) à une flaconnette (1A) du réceptacle (10),
  - un ensemble applicateur (5) configuré pour coopérer avec le récipient (4), ledit ensemble applicateur (5) comprenant un organe d'application (51) configuré pour être reçu à l'intérieur du récipient (4), ainsi qu'un manchon (52) relié à l'organe d'application et configuré pour être fixé réversiblement au récipient (4), ledit ensemble applicateur (5) présentant un deuxième moyen de fixation (53a) configuré pour fixer la recharge (1C) à un capot (1B) du réceptacle (10),
- le premier moyen de fixation (42a) et le deuxième moyen de fixation (53a) étant des moyens de vissage semblables, le récipient (4) et l'ensemble applicateur (5) formant un seul bloc apte à être inséré ou retiré de la flaconnette (1A) ou du capot (1B).
- [Revendication 2] Recharge (1C) selon la revendication précédente, dans laquelle l'ensemble applicateur (5) comprend un premier moyen d'assemblage (52a) configuré pour coopérer avec un deuxième moyen d'assemblage (43a) formé au niveau du récipient (4), le premier moyen d'assemblage (52a) étant formé au niveau du manchon (5)
- [Revendication 3] Recharge (1C) selon l'une quelconque des revendications précédentes, dans laquelle le deuxième moyen de fixation (53a) est formé au niveau d'un embout (53) relié au manchon (52).
- [Revendication 4] Recharge (1C) selon l'une quelconque des revendications précédentes, dans laquelle l'ensemble applicateur (5) comprend un premier moyen anti-rotation (52c) configuré pour solidariser la recharge (1C) et le capot (1B) du réceptacle (10) en rotation, le premier moyen anti-rotation (52c) étant formé au niveau du manchon (52).
- [Revendication 5] Recharge (1C) selon la revendication précédente, comprenant un premier moyen de guidage configuré pour guider un montage/démontage de la recharge (1C) par rapport au capot (1B), le premier moyen de guidage étant formé par le premier moyen anti-rotation (52c).

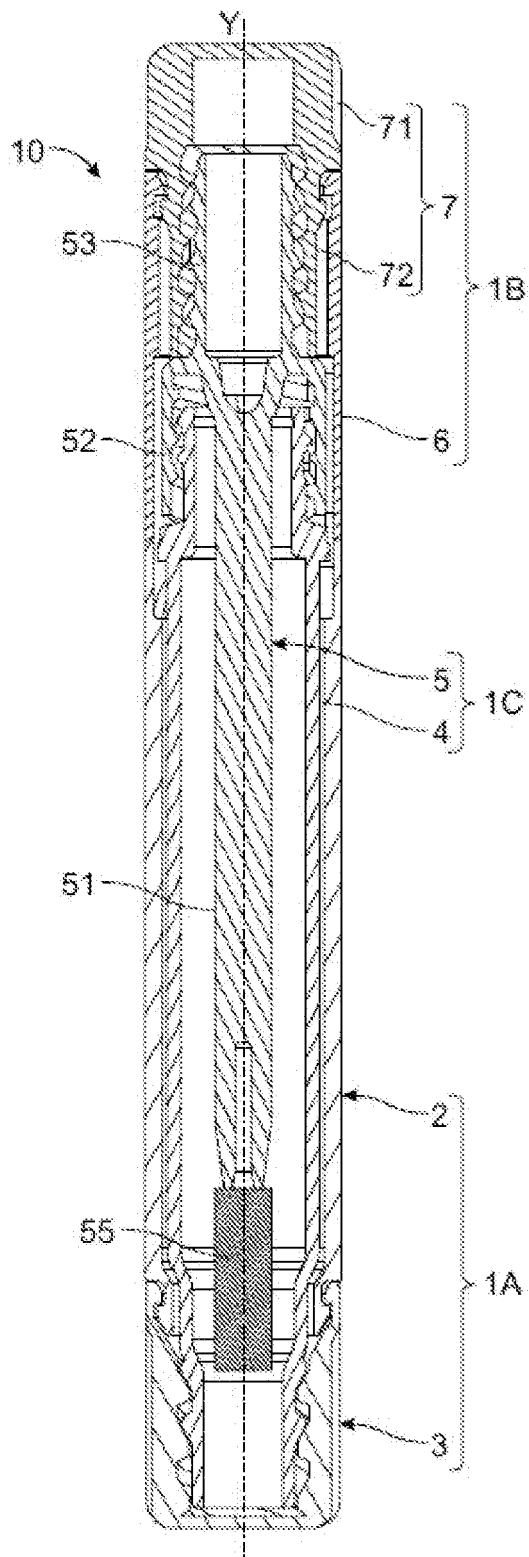
- [Revendication 6] Capot (1B) pour un réceptacle (10) de produit cosmétique, configuré pour être assemblé à une flaconnette (1A) par l'intermédiaire d'une recharge (1C) selon l'une quelconque des revendications 1 à 5, le capot (1B) comprenant :
- un deuxième organe d'actionnement rotatif (7) pourvu d'un quatrième moyen de fixation (72b) configuré pour coopérer avec le deuxième moyen de fixation (53a) formé sur la recharge (1C),
  - un deuxième organe de guidage (6) pourvu d'un deuxième moyen de guidage (63) configuré pour guider un mouvement de translation du capot (1B) par rapport à la recharge (1C),
- le quatrième moyen de fixation (72b) étant distinct du deuxième moyen de guidage (63), le deuxième organe d'actionnement rotatif (7) et le deuxième organe de guidage (6) étant solidaires en translation et mobiles en rotation l'un par rapport à l'autre.
- [Revendication 7] Capot (1B) selon la revendication précédente, comprenant un deuxième moyen anti-rotation configuré pour solidariser le capot (1B) et la recharge (1C) en rotation, le deuxième moyen anti-rotation étant formé par le deuxième moyen de guidage (63).
- [Revendication 8] Réceptacle (10) comprenant une recharge (1C) selon l'une quelconque des revendications 1 à 5, une flaconnette (1A), et un capot (1B) selon l'une quelconque des revendications 6 ou 7, la flaconnette (1A) comprenant :
- un premier organe de guidage (2) formant un volume de réception de la recharge (1C), ledit premier organe de guidage (2) comprenant un premier moyen de guidage (25) configuré pour guider un mouvement de translation de la recharge (1C) par rapport à la flaconnette (1A),
  - un premier organe d'actionnement rotatif (3) comprenant un troisième moyen de fixation (34) configuré pour coopérer avec le premier moyen de fixation (42a) formé au niveau de la recharge (1C),
- le premier organe de guidage (2) et le premier organe d'actionnement rotatif (3) étant montés solidaires en translation et mobiles en rotation l'un par rapport à l'autre.
- [Revendication 9] Réceptacle (10) selon la revendication précédente, dans lequel le deuxième moyen de fixation (53a) formé au niveau de la recharge (1C) et le quatrième moyen de fixation (72b) formé au niveau du capot (1B) sont configurés pour présenter un couple de vissage/dévisage différent d'un couple de vissage/dévisage prévu entre le premier moyen d'assemblage (52a) et le deuxième moyen d'assemblage (43a) de la

- recharge (1C).
- [Revendication 10] Réceptacle (10) selon la revendication précédente, comprenant de premiers moyens de déplacement de la recharge (1C) par rapport à la flaconnette (1A), lesdits premiers moyens de déplacement étant formés par le premier organe d'actionnement rotatif (3) apte à être mû par un utilisateur, et par le premier organe de guidage (2) apte à transformer une rotation du premier organe d'actionnement rotatif (3) en un déplacement axial de la recharge (1C) par rapport à la flaconnette (1A) de sorte à désolidariser la recharge (1C) de la flaconnette (1A).
- [Revendication 11] Réceptacle (10) selon l'une quelconque des revendications 8 à 10, comprenant de seconds moyens de déplacement du capot (1B) par rapport à la recharge (1C), lesdits seconds moyens de déplacement étant formés par le deuxième organe d'actionnement rotatif (7) apte à être mû en rotation par un utilisateur, et par le deuxième organe de guidage (6) apte à transformer une rotation du deuxième organe d'actionnement rotatif (7) en un déplacement axial de la recharge (1C) par rapport au capot (1B), de sorte à désolidariser la recharge (1C) du capot (1B).
- [Revendication 12] Réceptacle (10) selon l'une quelconque des revendications 8 à 11, dans laquelle le premier organe de guidage (2) de la flaconnette comprend un premier moyen de couplage (24) configuré pour coopérer avec un deuxième moyen de couplage (33) formé au niveau du premier organe d'actionnement rotatif (3).
- [Revendication 13] Réceptacle (10) selon la revendication précédente, comprenant des moyens de positionnement de la recharge (1C) dans la flaconnette (1A), lesdits moyens comprenant le premier moyen de fixation (42a) et le premier moyen de couplage (24).
- [Revendication 14] Réceptacle (10) selon l'une quelconque des revendications 12 ou 13, dans laquelle le premier moyen de couplage (24) comprend au moins une patte souple pourvue d'un ergot (24a), le deuxième moyen de couplage (33) comprenant une encoche dans laquelle s'engage ledit ergot (24a).

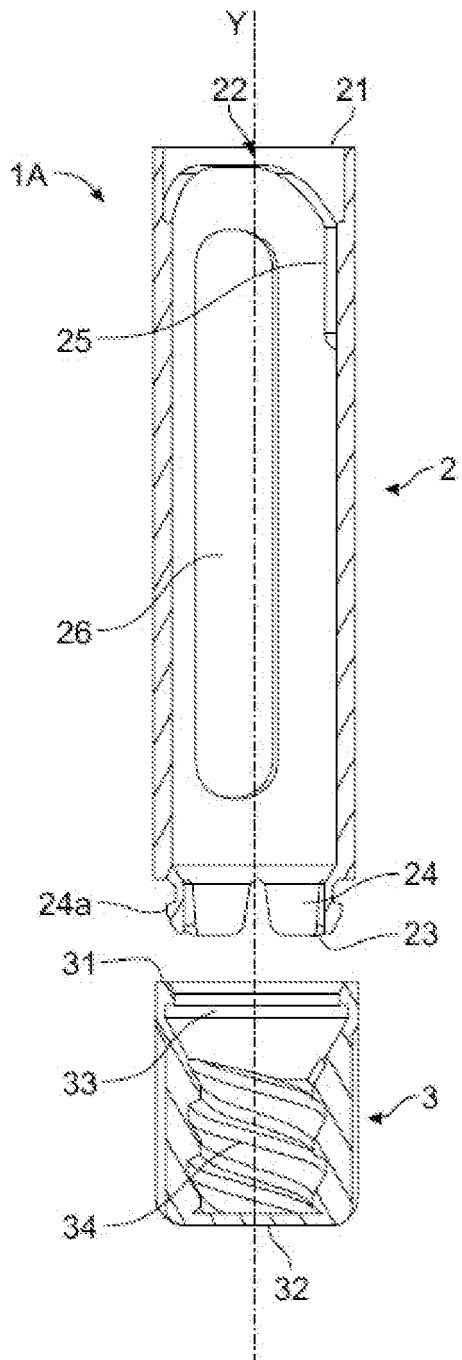
[Fig. 1]



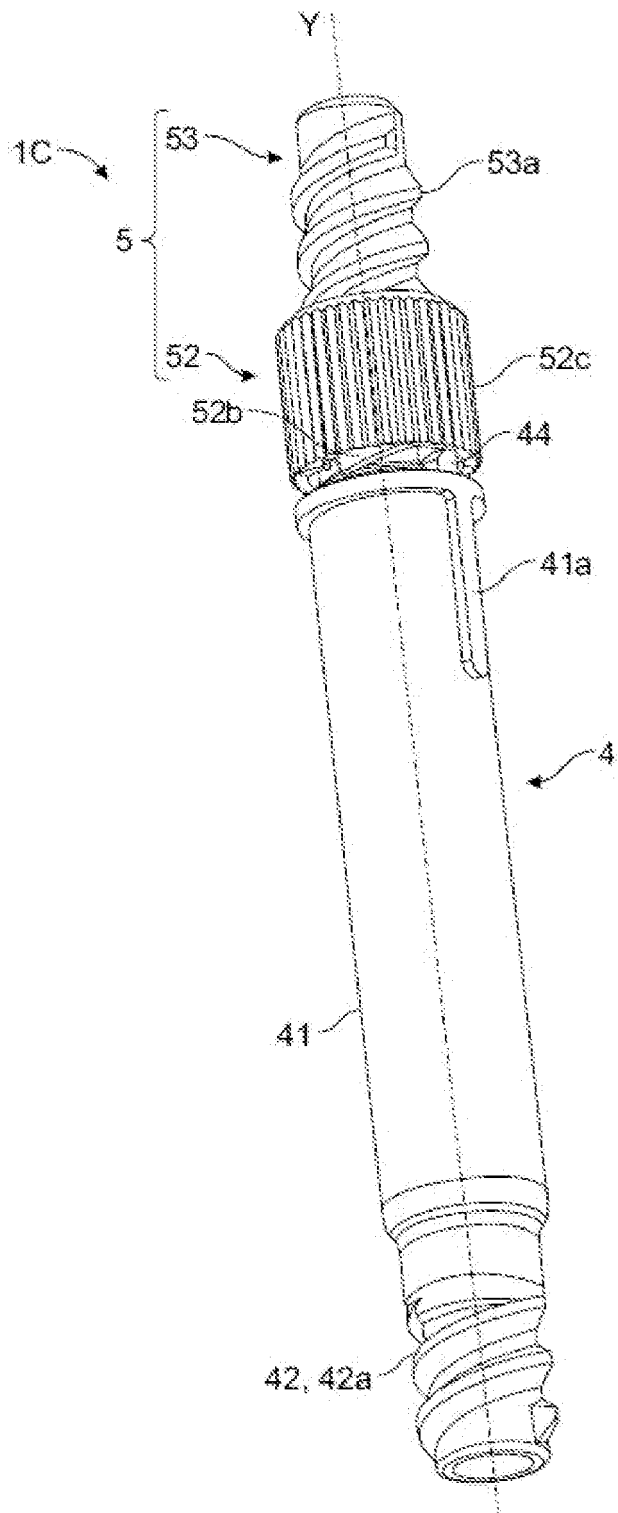
[Fig. 2]



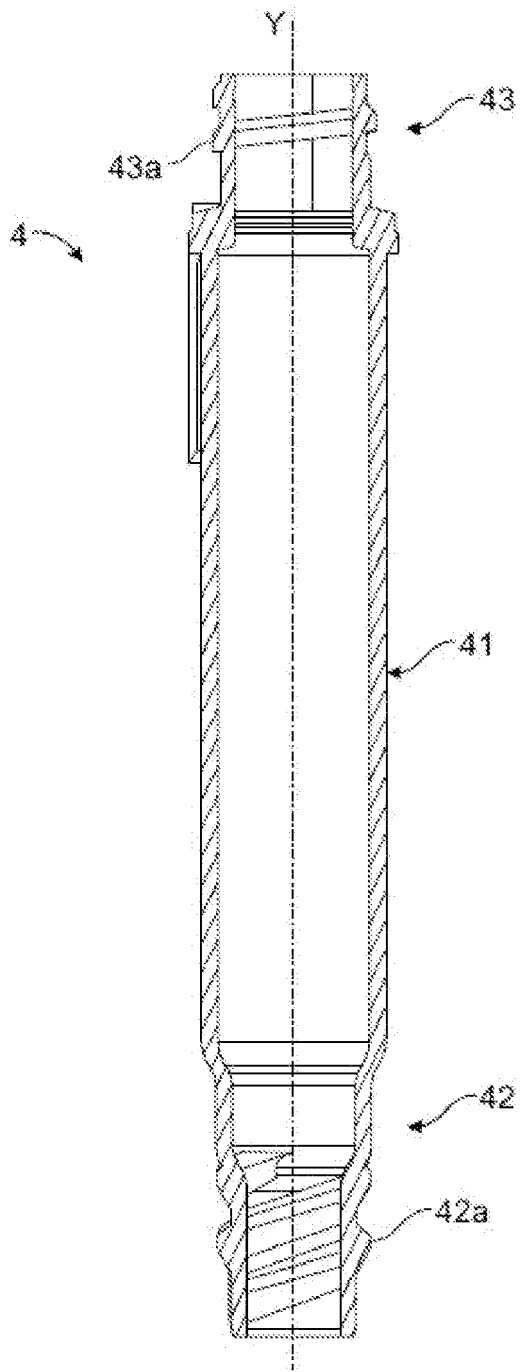
[Fig. 3]



[Fig. 4]

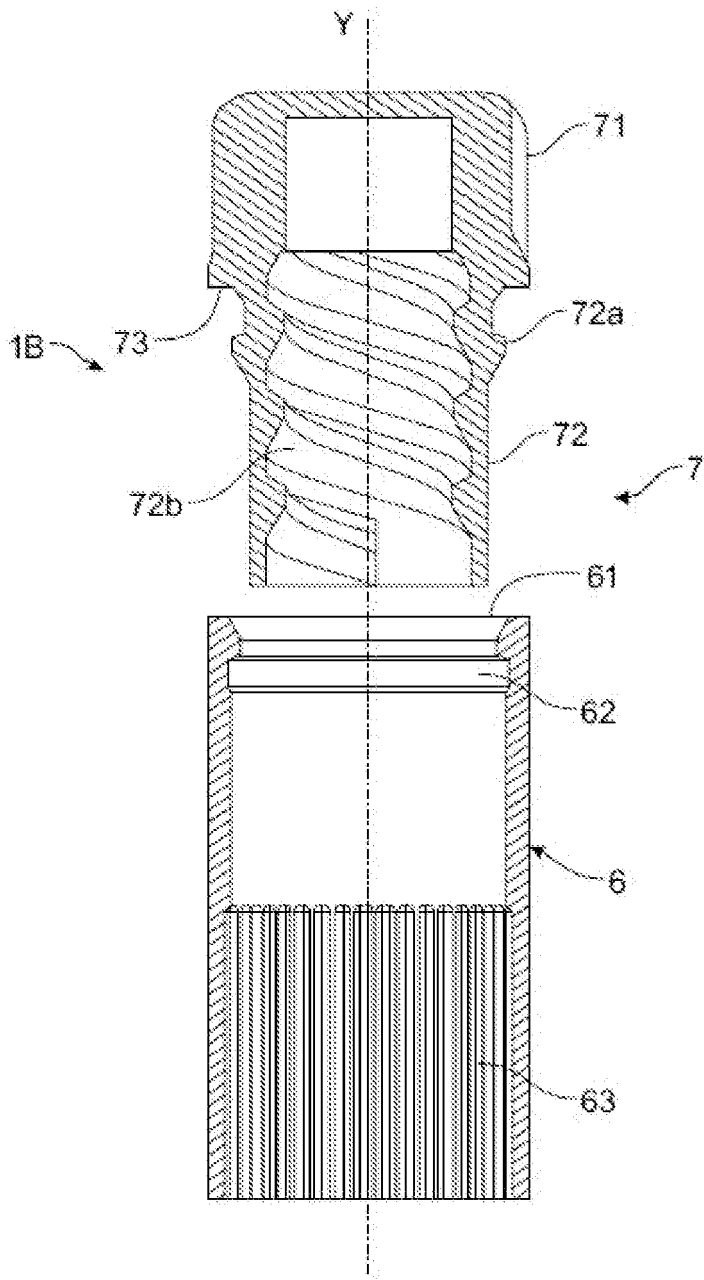


[Fig. 5]





[Fig. 7]



# RAPPORT DE RECHERCHE

articles L.612-14, L.612-53 à 69 du code de la propriété intellectuelle

## OBJET DU RAPPORT DE RECHERCHE

---

L'I.N.P.I. annexe à chaque brevet un "RAPPORT DE RECHERCHE" citant les éléments de l'état de la technique qui peuvent être pris en considération pour apprécier la brevetabilité de l'invention, au sens des articles L. 611-11 (nouveau) et L. 611-14 (activité inventive) du code de la propriété intellectuelle. Ce rapport porte sur les revendications du brevet qui définissent l'objet de l'invention et délimitent l'étendue de la protection.

Après délivrance, l'I.N.P.I. peut, à la requête de toute personne intéressée, formuler un "AVIS DOCUMENTAIRE" sur la base des documents cités dans ce rapport de recherche et de tout autre document que le requérant souhaite voir prendre en considération.

## CONDITIONS D'ETABLISSEMENT DU PRESENT RAPPORT DE RECHERCHE

---

Le demandeur a présenté des observations en réponse au rapport de recherche préliminaire.

Le demandeur a maintenu les revendications.

Le demandeur a modifié les revendications.

Le demandeur a modifié la description pour en éliminer les éléments qui n'étaient plus en concordance avec les nouvelles revendications.

Les tiers ont présenté des observations après publication du rapport de recherche préliminaire.

Un rapport de recherche préliminaire complémentaire a été établi.

## DOCUMENTS CITES DANS LE PRESENT RAPPORT DE RECHERCHE

---

La répartition des documents entre les rubriques 1, 2 et 3 tient compte, le cas échéant, des revendications déposées en dernier lieu et/ou des observations présentées.

Les documents énumérés à la rubrique 1 ci-après sont susceptibles d'être pris en considération pour apprécier la brevetabilité de l'invention.

Les documents énumérés à la rubrique 2 ci-après illustrent l'arrière-plan technologique général.

Les documents énumérés à la rubrique 3 ci-après ont été cités en cours de procédure, mais leur pertinence dépend de la validité des priorités revendiquées.

Aucun document n'a été cité en cours de procédure.

**1. ELEMENTS DE L'ETAT DE LA TECHNIQUE SUSCEPTIBLES D'ETRE PRIS EN CONSIDERATION POUR APPRECIER LA BREVETABILITE DE L'INVENTION**

NEANT

**2. ELEMENTS DE L'ETAT DE LA TECHNIQUE ILLUSTRANT L'ARRIERE-PLAN TECHNOLOGIQUE GENERAL**

WO 2017/048244 A1 (COLGATE PALMOLIVE CO [US]) 23 mars 2017 (2017-03-23)

US 2020/054110 A1 (WIESENTHAL MELANIE [US] ET AL) 20 février 2020 (2020-02-20)

US 10 881 184 B1 (YAN JIAN [CA])  
5 janvier 2021 (2021-01-05)

**3. ELEMENTS DE L'ETAT DE LA TECHNIQUE DONT LA PERTINENCE DEPEND DE LA VALIDITE DES PRIORITES**

NEANT