

(19) 대한민국특허청(KR)
(12) 실용신안공보(Y1)

(51) Int. Cl.⁵
F24C 15/12

(45) 공고일자 1992년01월15일
(11) 공고번호 실1992-0000556

(21) 출원번호	실1989-0012235	(65) 공개번호	실1990-0005240
(22) 출원일자	1989년08월21일	(43) 공개일자	1990년03월08일
(30) 우선권주장	63-109561(u) 1988년08월23일 일본(JP)		
(71) 출원인	린나이코리아주식회사 강성모 인천직할시 북구 심정동 560-2린나이 가부시기가이샤 나이또 스스무 일본국 아이지켄 나고야시 나가가와구 후구즈미쵸 2반 26고		
(72) 고안자	다케우치 하치로오 일본국 아이지켄 나고야시 나가가와구 후구즈미쵸 2반 26고 린나이 가부시 기가이샤내 오오다케 타다시 일본국 아이지켄 나고야시 나가가와구 후구즈미쵸 2반 26고 린나이 가부시 기가이샤내		
(74) 대리인	최박용, 김병진		

심사관 : 김인기 (책)
자공보 제1541호)

(54) 테이블 곤로의 가아드 고정장치

요약

내용 없음.

대표도

도1

명세서

[고안의 명칭]

테이블 곤로의 가아드 고정장치

[도면의 간단한 설명]

제1도는 본 고안의 일실시예시 사시도.

제2도는 제1도의 측단면도.

제3도는 제1도의 요부 사시도.

제4도는 제1도의 돌편의 제1변형예시 측단면도.

제5도는 제1도의 돌편의 제1변형예시 측단면도.

제6도는 본 고안의 기타 실시예의 요부확대 측단면도.

제7도는 본 고안의 또다른 실시예의 요부 사시도.

제8도는 종래예의 측단면도.

* 도면의 주요부분에 대한 부호의 설명

1 : 배기 가이드

2 : 끼움편

3 : 측벽

6 : 절단기립부

9 : 돌편

10 : 트인구멍

[실용신안의 상세한 설명]

본 고안은 테이블 곤로에 있어서 배기 가이드(Guard) 또는 가아드의 고정장치에 관한 것이다.

종래 이런류의 장치로서는 제8도에서와 같이 배기가아드 또는 백가아드에서 늘어트린 끼움편(a)을 테이블 곤로본체의 측벽에 형성하여 외측으로 돌출시킨 절단기립부(b)에 끼워서 고정하는 것이 알려져 있다.

그러나 상기의 종래 장치에 의하면, 끼움편(a)을 절단기립부(b)에 끼울 때 끼움편(a)이 경사져 있으면 이 끼움편(a)의 하단측에 절단기립부(b)를 형성하는 경우 측벽에 생기는 트인구멍으로부터 테이블 곤로본체내에 들어가 배기가아드 또는 백가아드를 설치하기가 어렵게되거나 잘못 설치되는 경우가 있었다.

본 고안은 상기 사정을 해소하는 장치를 제공코저 하는 것으로서 실용신안등록청구의 범위 제1,3항의 장치의 배기가아드 또는 백가아드에서 늘어트린 끼움편을 테이블 곤로본체의 측벽에 형성하여 외측으로 돌출시킨 절단 기립부에 끼워서 고정하는 것에 있어서, 이 절단기립부의 하측 측벽에 내측으로 돌출시킨 돌편 등의 유도수단을 설치한 것을 특징으로 하며, 실용신안등록청구의 범위 제2항의 경우는 배기가아드 또는 백가아드에서 늘어트린 끼움편을 테이블 곤로본체의 측벽에 형성하여 외측으로 돌출시킨 절단기립부에 끼워서 고정하는 것에 있어서, 이 측벽에 이 절단기립부를 형성했을 때, 이 측벽에 생기는 트인구멍을 적어도 일부를 막는 막음판을 설치한 것을 특징으로 한다.

상기한 구성으로 된 본 고안의 장치에 따르면 끼움편을 절단기립부에 끼워넣을 때, 끼움편이 경사져 있어도 그 끼움편의 하단이 돌편 또는 막음판과 충돌하므로써 테이블 곤로 본체내로 들어가지 않게 된다.

따라서 배기가아드 또는 백가아드를 셋트하기 쉬워지게 되며 또 잘못 설치되는 일이 없게 되는 것이다.

이하 도면에 따라 상술한다.

제1도 내지 제3도에 있어서, 1은 단부에서 늘어트린 2개의 끼움편(2)(2)을 가진 배기가이드, 3은 테이블 곤로본체의 후측벽을 표시하며, 이 측벽(3)에는 상하의 잘린부(4)(4)사이에 형성된 밴드형편(5)을 이 측벽(3)의 외면측으로 눌러서 튀어나오게 한 2개의 절단기립부(6)(6)가 형성되어 있으며, 또한 각 절단기립부(6)의 하측에는 좌우의 잘린부(7)(7)사이에 형성된 밴드형편(8)을 이 측벽(3)의 내면측으로 일으켜 세운 돌편(9)이 형성되어 있다.

상기 배기가아드(1)는 그 끼움편(2),(2)의 하부가 상기 측벽(3)의 절단기립부(6),(6)에 끼워져서 고정된다.

상기와 같은 구성으로 하여 끼움편(2),(2)을 절단기립부(6),(6)에 끼워넣으면, 끼움편(2),(2)이 경사져 있어서, 끼움편(2),(2)의 하단이, 절단기립부(6),(6)를 형성했을 때 상기 측벽(3)에 생긴 트인구멍(10),(10)에서 테이블곤로 본체내로 들어가려해도 절단기립부(6),(6)하측에 형성된 돌편(9),(9)에 충돌되어 저지된다. 따라서 끼움편(2),(2)은 위치수정이 된 상태에서 끼워지기 때문에, 배기가아드(1)를 셋트하기 쉬워지게 되며, 또 잘못 셋트되는 경우도 없게 된다.

도면중, 11은 배기통, 12는 배기커버, 13은 테이블 곤로본체의 상판을 표시한다.

또, 상기 실시예에서는 돌편(9)을 수평방향으로 설치하였으나, 제4도에서와 같이 그 선단이 수평방향에서 상측을 향하도록 형성하면 안내가 되어 용이하다.

또, 돌편(9)의 제5도와 같이 L 형편(14)을 상기 측벽(3)에 용접등으로 결합해도 되며, 이 경우도 그 선단이 상측을 향하도록 하면 안내 역할을 하게 된다.

제6도는 본 고안의 기타 실시예로서, 이 경우에는 상기 측벽(3)의 내면에, 절단기립부(6),(6)를 형성했을 때 이 측벽(3)에 생기는 트인구멍(10),(10)을 막는 막음판(15),(15)을 스폿용접(spot welding)등으로 결합하고, 상기 실시예와 같이 끼움편(2),(2)을 테이블 곤로본체내로 들어가지 않도록 하므로써, 배기가아드(1)를 설치 용이하게 혹은 오설치됨이 없도록 한 것이다.

상기 막음판(15)(15)은, 상기 트인구멍(10)(10)을 적어도 일부를 막도록 설치하거나 전부를 막도록 설치하는 것이다.

제7도는 측벽(3)에 있어서, 절단기립부(6)의 양측에 잘라낸부를 형성하고, 이것에서 생긴 돌편을 이 절단기립부(6)의 이면에 접어붙이므로써 잘못 셋트되는 것을 방지하도록 한 것이다.

또, 상기 2개의 실시예는 배기가아드(1)를 테이블곤로 본체에 고정한 예이나, 백가아드를 테이블 곤로본체에 고정하는 경우에도 적용된다.

이상과 같은 본 고안의 장치에 따르면, 끼움편이 테이블 곤로 본체내로 끼워지는 것을 돌편 또는 막음판으로 저지하므로써, 배기가아드 또는 배기가아드를 쉽게 셋트할 수 있고, 또 잘못 셋트되지 않도록 하는 효과를 가진다.

(57) 청구의 범위

청구항 1

배기가아드(1) 또는 백가아드에서 늘어트린 끼움편을 테이블 곤로본체의 측벽에 형성한, 외측으로 돌출된 절단기립부(6),(6)에 끼워서 고정하는 것에 있어서, 상기 절단기립부(6),(6)의 하측의 측벽(3)에 배기가아드(1)의 끼움편(2)(2)의 유도수단을 설치한 것을 특징으로 하는 테이블 곤로의 가아드 고정장치.

청구항 2

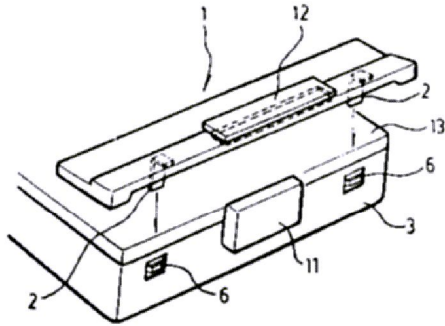
제1항에 있어서, 배기가아드(1)의 끼움편(2)(2)의 유도수단으로 측벽(3)에서 생기는 트인구멍(10)(10)의 적어도 일부를 막는 막음판(15),(15)을 설치한 것을 특징으로 하는 테이블 곤로의 가아드 고정장치.

청구항 3

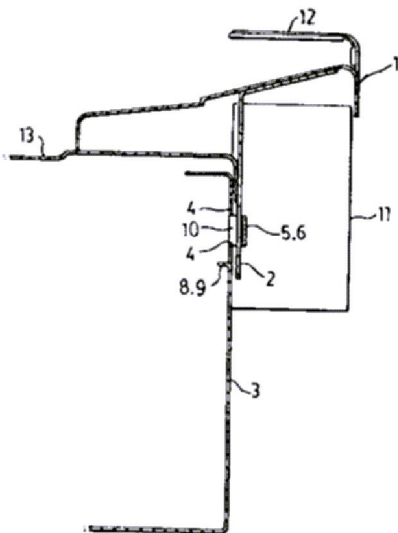
제1항에 있어서, 배기가야드(1)의 끼움편(2)(2)의 유도수단으로 측벽(3)의 내측으로 돌출시킨 돌편(9)을 설치한 것을 특징으로 하는 테이블 곤로의 가야드 고정장치.

도면

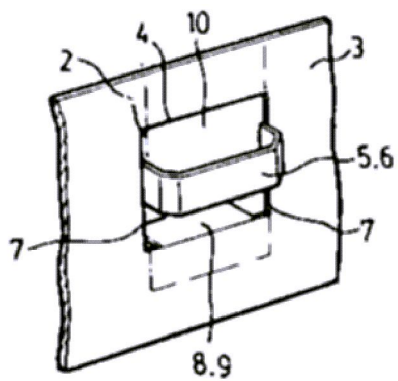
도면1



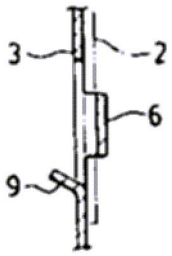
도면2



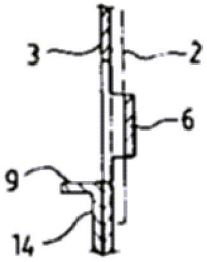
도면3



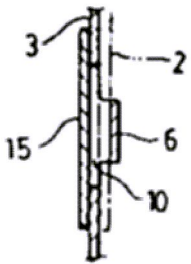
도면4



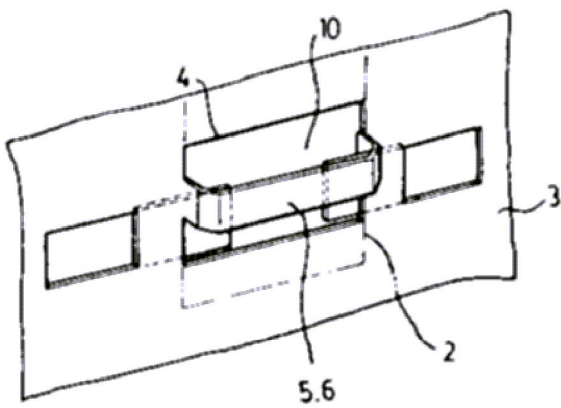
도면5



도면6



도면7



도면8

