



(12) 实用新型专利

(10) 授权公告号 CN 213821925 U

(45) 授权公告日 2021.07.30

(21) 申请号 202021495159.2

(22) 申请日 2020.07.25

(73) 专利权人 北京兰超服饰科技发展有限公司
地址 100000 北京市顺义区林河大街17号

(72) 发明人 肖炜

(74) 专利代理机构 北京市科名专利代理事务所
(特殊普通合伙) 11468

代理人 陈朝阳

(51) Int. Cl.

A61F 5/03 (2006.01)

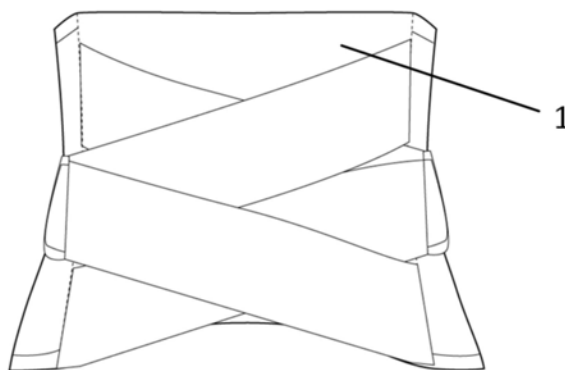
权利要求书1页 说明书2页 附图3页

(54) 实用新型名称

一种产后收腹带合胯带组合

(57) 摘要

本实用新型公开了一种产后收腹带合胯带组合,包括收腹带和合胯带,收腹带包括一个包裹人体腹部的弹性套筒;所述前片的左右两端分别缝合有左右两条拉带,两条拉带交错的固定在侧片上;合胯带包括位于人体前方的前中片,前中片的左右两端设有两个侧片,两个侧片包裹人体胯部;两个侧片的末端各缝合有一条拉带,所述拉带包括固定头,两条拉带交错的固定在侧片上。



1. 一种产后收腹带合胯带组合,包括收腹带和合胯带,其特征在于,所述收腹带包括一个包裹人体腹部的弹性套筒;所述套筒包括位于人体前部的前片、位于人体后部的后片以及在左右两侧连接前片和后片的侧片;所述前片的左右两端分别缝合有左右两条拉带,两条拉带交错的固定在侧片上;所述拉带包括固定头,固定头内侧缝合有用于粘合在侧片上的粘扣;固定头后部缝合有两条弹力带,两条弹力带末端与前片缝合;所述两条弹力带之间形成三角形空档,所述三角形空档可用于另一条拉带的固定头穿过;

所述合胯带包括位于人体前方的前中片,前中片的左右两端设有两个侧片,两个侧片包裹人体胯部;两个侧片的末端各缝合有一条拉带,所述拉带包括固定头,两条拉带交错的固定在侧片上;固定头内侧缝合有用于粘合在侧片上的粘扣;固定头后部缝合有两条弹力带,两条弹力带末端与前片缝合;所述两条弹力带之间形成三角形空档,所述三角形空档可用于另一条拉带的固定头穿过。

2. 如权利要求1所述的一种产后收腹带合胯带组合,其特征在于,所述收腹带的侧片与前片和后片的缝合线处设有用于支撑的记忆合金条。

3. 如权利要求1所述的一种产后收腹带合胯带组合,其特征在于,所述合胯带前中片正前方设有用于标记前后的装饰物。

4. 如权利要求1所述的一种产后收腹带合胯带组合,其特征在于,所述合胯带的弹力带与固定头以及侧片的连接处均设有支撑的记忆合金条。

一种产后收腹带合胯带组合

技术领域

[0001] 本发明属于塑身衣技术领域,涉及到一种产后收腹带合胯带组合。

背景技术

[0002] 产后42天至3个月,经过了月子期的恢复,内脏器官已经基本复位,本身的肌肉功能也已基本恢复完成。这一时期称之为形体修复期,可以使用带有收腹合胯功能的美体裤产品。目前市面上琳琅满目的产后恢复产品让人眼花缭乱,挑选一款真正适合自己的、又能穿住的并且健康的产品很困难。我们从医学角度考虑产后女性可能遇到的形体健康问题,针对性的设计了穿脱方便的合胯带,完成对身体的初步恢复管理。

发明内容

[0003] 本发明所要解决的技术问题在于:提供一种产后收腹带合胯带组合,来解决现有收腹合胯产品的问题。

[0004] 为解决上述技术问题,本发明的技术方案是:

[0005] 一种产后收腹带合胯带组合,包括收腹带和合胯带,其特征在于,所述收腹带包括一个包裹人体腹部的弹性套筒;所述套筒包括位于人体前部的前片、位于人体后部的后片以及在左右两侧连接前片和后片的侧片;所述前片的左右两端分别缝合有左右两条拉带,两条拉带交错的固定在侧片上;所述拉带包括固定头,固定头内侧缝合有用于粘合在侧片上的粘扣;固定头后部缝合有两条弹力带,两条弹力带末端与前片缝合;所述两条弹力带之间形成三角形空档,所述三角形空档可用于另一条拉带的固定头穿过;

[0006] 所述合胯带包括位于人体前方的前中片,前中片的左右两端设有两个侧片,两个侧片包裹人体胯部;两个侧片的末端各缝合有一条拉带,所述拉带包括固定头,两条拉带交错的固定在侧片上;固定头内侧缝合有用于粘合在侧片上的粘扣;固定头后部缝合有两条弹力带,两条弹力带末端与前片缝合;所述两条弹力带之间形成三角形空档,所述三角形空档可用于另一条拉带的固定头穿过。

[0007] 进一步的,所述收腹带的前片、后片、侧片贴近皮肤侧采用含锆含棉网眼面料。

[0008] 进一步的,所述收腹带的侧片与前片和后片的缝合线处设有用于支撑的记忆合金条。

[0009] 进一步的,所述合胯带前中片正前方设有用于标记前后的装饰物;

[0010] 进一步的,所述合胯带前的前片、侧片贴近皮肤侧采用含锆含棉网眼面料。

[0011] 进一步的,所述合胯带的弹力带与固定头以及侧片的连接处均设有支撑的记忆合金条。

[0012] 本申请的收腹合胯组合功能内衣,收腹带采用自然的曲度状态下便捷的穿脱式设计,贴服舒适不压迫,受力点集中在两侧弹力带的交叉收紧,尺寸可以通过双手的拉力逐步的调节。合胯带穿戴简便。拉带采用交错穿插设计,塑身性能好。

附图说明

- [0013] 图1为收腹带正面示意图;
- [0014] 图2为收腹带侧面示意图;
- [0015] 图3为收腹带背面示意图;
- [0016] 图4为合胯带正面示意图;
- [0017] 图5为合胯带背面示意图;
- [0018] 图6为合胯带展开示意图。

具体实施方式

[0019] 图1-3为收腹带,包括:前片1、侧片2、后片3、拉带4、固定头5构成,前片1、侧片2和后片3围绕成一个套筒状的贴服在腹部位位置的腹带。前中1为两层网眼面料,贴近皮肤的为含锆含棉网眼面料,前片1左右两侧与拉带4的弹力带进行缝合,弹力带呈现三角形交叉形态,作用于腰部、腹部,通过不同程度的外力作用帮助身体慢慢的恢复。固定头5为两层布料,外层弹力网眼面料,里层粘扣,与弹力带1加固双针缝合;前片1与侧片2双针固缝,双针条里夹有记忆合金条,起到稳固支撑作用。侧片2为双层布料,外层为可开合粘连的毛圈面料,用于拉带4的拉伸固定,里层为含锆含棉网眼面料。后片3为三层布料,外侧网眼与定型纱两层预先粘合,保证后中部位的平整贴合度,贴近皮肤的为含锆含棉面料,保证贴肤的舒适度;与侧片2里外缝合双针固缝,双针条里夹有记忆合金条,起到支撑作用。

[0020] 图4-6为合胯带,包括前中片6、侧片7、拉带、固定头8。前中片6和侧片7为一体,均由里外两片构成,外层可开合粘连的毛圈面料,里层为舒适的含锆含棉网眼面料。前中片6中心装饰有花仔,目的是更好的辨别前后、上下的穿着方向。拉带的两条弹力带一端并拢连接到固定头8,另一端呈三角打开角度约25度。两侧交叉穿戴过程可以更好的与臀部贴合,呈现最自然地状态。弹力带打开一端与前片缝合,两道双针加固,中间夹有记忆合金条。弹力带并合一端与固定头缝合,两道双针加固,中间夹有记忆合金条。固定头8由双层毛圈面料构成,在穿戴过程中可以不分左右进行交叉收紧粘粘。固定头8贴身里缝合粘扣。

[0021] 收腹带与合胯带的穿着方式相同,先将一条拉带穿过另一条拉带上的三角形开口,将粘扣固定到侧片上。然后在将另一条拉带固定到侧片上。这种交错式的穿着方式有助于提高塑身效果,并且穿戴方便。

[0022] 本发明不局限于上述具体的实施方式,本领域的普通技术人员从上述构思出发,不经过创造性的劳动,所做出的种种变换,均落在本发明的保护范围之内。

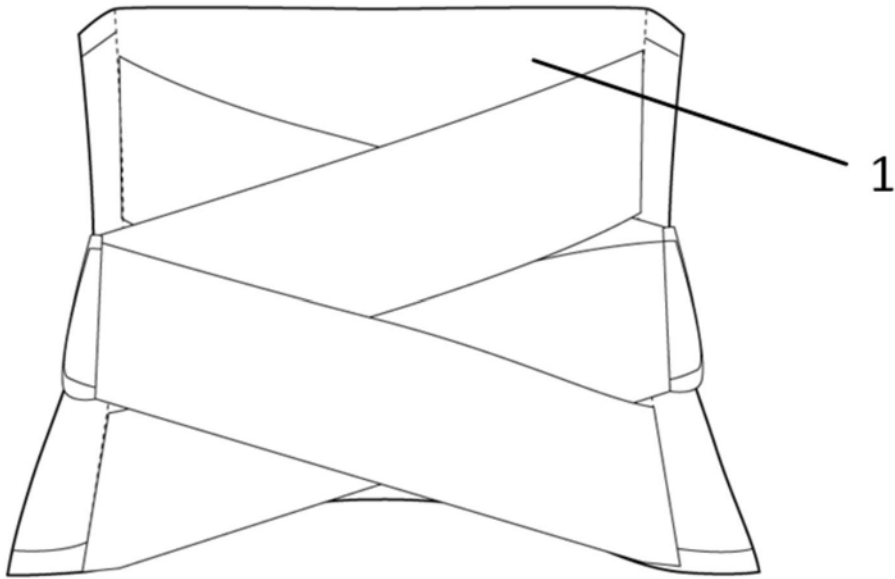


图1

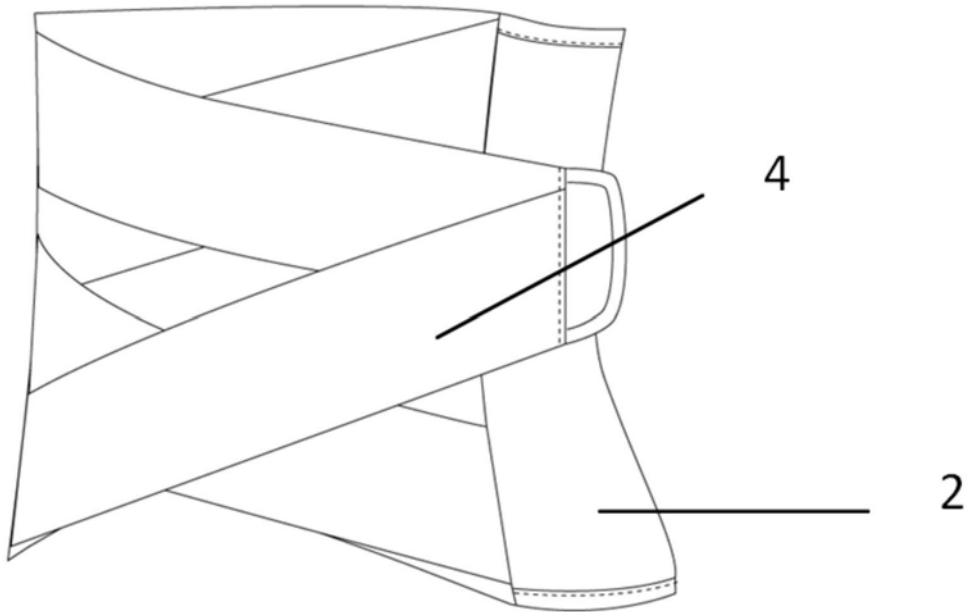


图2

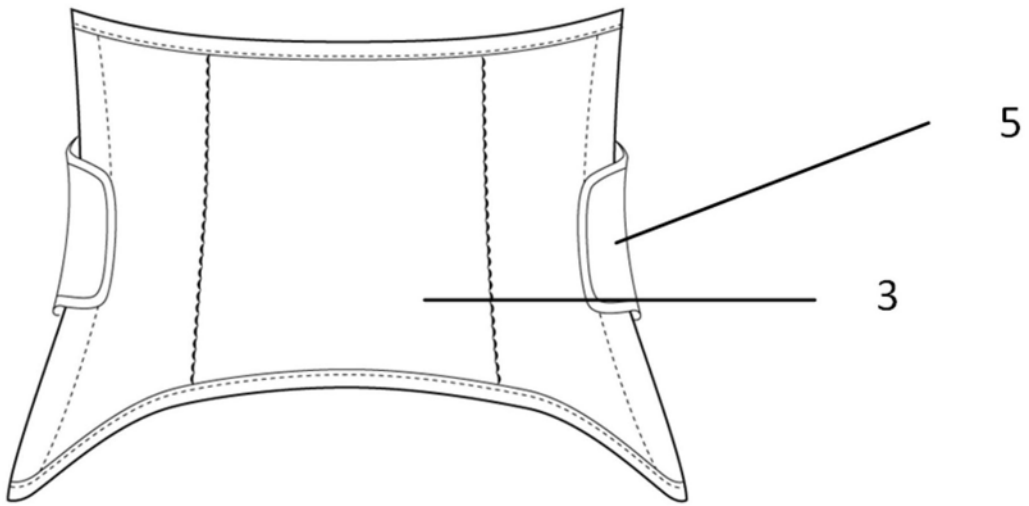


图3

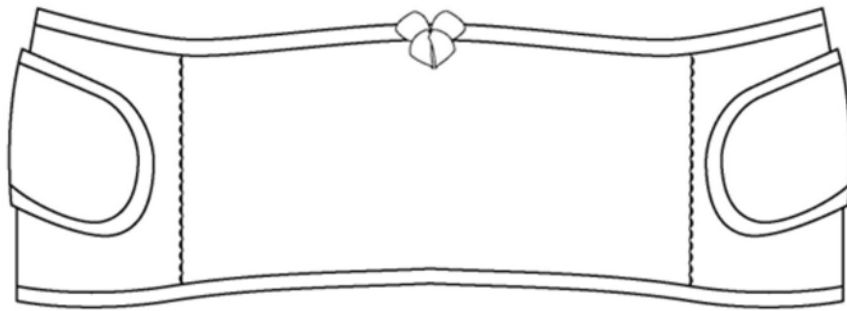


图4

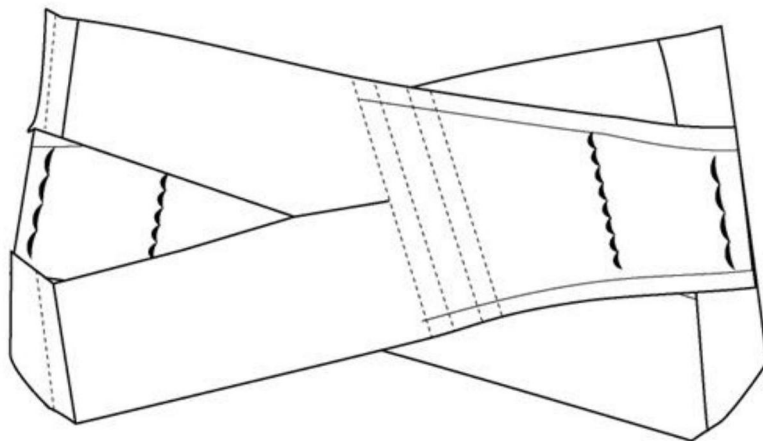


图5

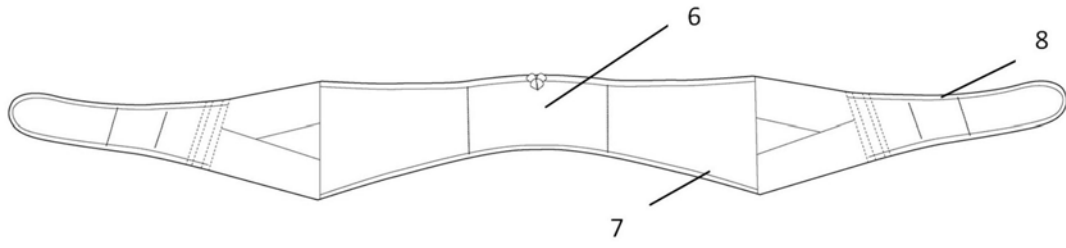


图6