

(12) NACH DEM VERTRAG ÜBER DIE INTERNATIONALE ZUSAMMENARBEIT AUF DEM GEBIET DES  
PATENTWESENS (PCT) VERÖFFENTLICHTE INTERNATIONALE ANMELDUNG

(19) Weltorganisation für geistiges  
Eigentum

Internationales Büro

(43) Internationales  
Veröffentlichungsdatum  
18. Oktober 2012 (18.10.2012)



(10) Internationale Veröffentlichungsnummer  
**WO 2012/139869 A3**

(51) Internationale Patentklassifikation:

A61B 1/005 (2006.01) A61M 25/01 (2006.01)  
G02B 23/24 (2006.01) A61B 1/00 (2006.01)  
A61B 17/295 (2006.01)

(21) Internationales Aktenzeichen: PCT/EP2012/055114

(22) Internationales Anmeldedatum:  
22. März 2012 (22.03.2012)

(25) Einreichungssprache: Deutsch

(26) Veröffentlichungssprache: Deutsch

(30) Angaben zur Priorität:  
10 2011 001 973.1  
12. April 2011 (12.04.2011) DE

(71) Anmelder (für alle Bestimmungsstaaten mit Ausnahme  
von US): AESCULAP AG [—/DE]; Am Aesculap-Platz,  
78532 Tuttlingen (DE).

(72) Erfinder; und

(75) Erfinder/Anmelder (nur für US): WEIBHAUPT, Dieter  
[DE/DE]; Bachzimmerer Ösch 10, 78194 Immendingen

(DE). BREITLING, Susanne [DE/DE]; Brüner Strasse  
3, 74722 Buchen (DE). LUTZE, Theodor [DE/DE];  
Hochstattweg 6, 78582 Balgheim (DE).

(74) Anwalt: HOEGER, STELLRECHT & PARTNER  
Patentanwälte; Uhlandstrasse 14c, 70182 Stuttgart (DE).

(81) Bestimmungsstaaten (soweit nicht anders angegeben, für  
jede verfügbare nationale Schutzrechtsart): AE, AG, AL,  
AM, AO, AT, AU, AZ, BA, BB, BG, BH, BR, BW, BY,  
BZ, CA, CH, CL, CN, CO, CR, CU, CZ, DK, DM, DO,  
DZ, EC, EE, EG, ES, FI, GB, GD, GE, GH, GM, GT, HN,  
HR, HU, ID, IL, IN, IS, JP, KE, KG, KM, KN, KP, KR,  
KZ, LA, LC, LK, LR, LS, LT, LU, LY, MA, MD, ME,  
MG, MK, MN, MW, MX, MY, MZ, NA, NG, NI, NO, NZ,  
OM, PE, PG, PH, PL, PT, QA, RO, RS, RU, RW, SC, SD,  
SE, SG, SK, SL, SM, ST, SV, SY, TH, TJ, TM, TN, TR,  
TT, TZ, UA, UG, US, UZ, VC, VN, ZA, ZM, ZW.

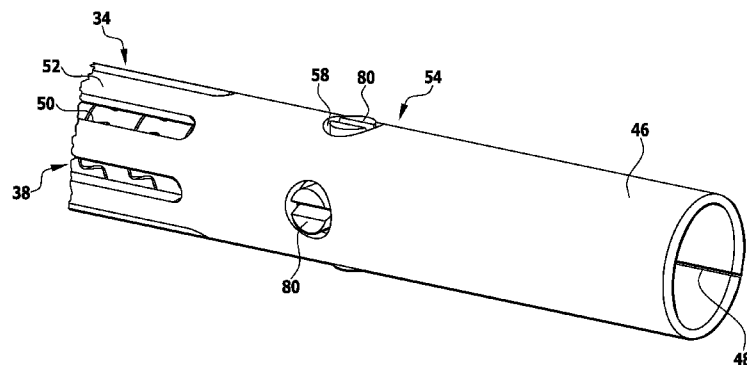
(84) Bestimmungsstaaten (soweit nicht anders angegeben, für  
jede verfügbare regionale Schutzrechtsart): ARIPO (BW,  
GH, GM, KE, LR, LS, MW, MZ, NA, RW, SD, SL, SZ,  
TZ, UG, ZM, ZW), eurasisches (AM, AZ, BY, KG, KZ,

[Fortsetzung auf der nächsten Seite]

(54) Title: CONTROL APPARATUS

(54) Bezeichnung : STEUERUNGSVORRICHTUNG

FIG.3A



(57) Abstract: What is proposed is a control apparatus, in particular for use in endoscopes or the like, which makes relatively long operation without fatigue possible. The control apparatus is equipped with a proximal and a distal end portion, which each comprise an articulation zone, and also a central portion arranged therebetween, having an outer hollow-cylindrical shaft, an inner, preferably hollow-cylindrical shaft and also having a control element that is arranged between said shafts and has two or more force-transmitting longitudinal elements extending substantially from the proximal to the distal end portion of the control apparatus for mechanically coupling the movement of the distal end portion to the movement of the proximal articulation portion, wherein the longitudinal elements are arranged spaced apart from one another in the circumferential direction of the control apparatus at substantially regular angular distances  $b_1, b_2, \dots, b_n$  and are fixed with respect to one another in the region of the proximal and distal ends thereof in each case in the circumferential direction, wherein the angular distances  $b_1, b_2, \dots, b_n$  between the longitudinal elements, measured in the circumferential direction, are selected such that the force-transmitting longitudinal elements are guided without contact in the circumferential direction and, if appropriate, resting on the outer and/or the inner shaft in the radial direction.

(57) Zusammenfassung:

[Fortsetzung auf der nächsten Seite]



WO 2012/139869 A3



MD, RU, TJ, TM), europäisches (AL, AT, BE, BG, CH, CY, CZ, DE, DK, EE, ES, FI, FR, GB, GR, HR, HU, IE, IS, IT, LT, LU, LV, MC, MK, MT, NL, NO, PL, PT, RO, RS, SE, SI, SK, SM, TR), OAPI (BF, BJ, CF, CG, CI, CM, GA, GN, GQ, GW, ML, MR, NE, SN, TD, TG).

— vor Ablauf der für Änderungen der Ansprüche geltenden Frist; Veröffentlichung wird wiederholt, falls Änderungen eingehen (Regel 48 Absatz 2 Buchstabe h)

**Veröffentlicht:**

— mit internationalem Recherchenbericht (Artikel 21 Absatz 3)

**(88) Veröffentlichungsdatum des internationalen Recherchenberichts:**

10. Januar 2013

---

Es wird eine Steuerungsvorrichtung, insbesondere zur Verwendung in Endoskopen oder dergleichen, vorgeschlagen, mit der längere Zeit ermüdungsfrei gearbeitet werden kann. Die Steuerungsvorrichtung ist ausgestattet mit einem proximalen und einem distalen, jeweils eine Gelenkzone umfassenden Endabschnitt sowie einem dazwischen angeordneten Mittelabschnitt, mit einem äußeren hohlzylindrischen Schaft, einem inneren, vorzugsweise hohlzylindrischen Schaft sowie mit einem zwischen diesen Schäften angeordneten Steuerungselement mit zwei oder mehr sich im Wesentlichen vom proximalen zum distalen Endabschnitt der Steuerungsvorrichtung erstreckenden, Kraft übertragenden Längselementen zur mechanischen Kopplung der Bewegung des distalen Endabschnitts mit der Bewegung des proximalen Gelenkabschnitts, wobei die Längselemente in Umfangsrichtung der Steuerungsvorrichtung in im Wesentlichen regelmäßigen Winkelabständen  $b_1, b_2, \dots, b_n$  voneinander beabstandet angeordnet und im Bereich ihrer proximalen und distalen Enden jeweils in Umfangsrichtung gegeneinander fixiert sind, wobei die Winkelabstände  $b_1, b_2, \dots, b_n$  der Längselemente zueinander, in Umfangsrichtung gemessen, so gewählt sind, dass die Kraft übertragenden Längselemente in Umfangsrichtung berührungsfrei und gegebenenfalls in Radialrichtung an dem äußeren und/oder dem inneren Schaft anliegend geführt sind.

INTERNATIONAL SEARCH REPORT

International application No  
PCT/EP2012/055114

A. CLASSIFICATION OF SUBJECT MATTER  
INV. A61B1/005 G02B23/24 A61B17/295 A61M25/01 A61B1/00  
ADD.  
According to International Patent Classification (IPC) or to both national classification and IPC

B. FIELDS SEARCHED  
Minimum documentation searched (classification system followed by classification symbols)  
A61B G02B A61M  
Documentation searched other than minimum documentation to the extent that such documents are included in the fields searched

Electronic data base consulted during the international search (name of data base and, where practicable, search terms used)  
EPO-Internal

C. DOCUMENTS CONSIDERED TO BE RELEVANT

Category*	Citation of document, with indication, where appropriate, of the relevant passages	Relevant to claim No.
X	DE 20 2009 012698 U1 (AESFULAP WERKE AG [DE]) 12 May 2010 (2010-05-12) the whole document -----	1-9,17
X	DE 20 2009 012795 U1 (AESFULAP WERKE AG [DE]) 21 January 2010 (2010-01-21) the whole document -----	1-3,6-9,17
X	WO 2009/112060 A1 (FORTIMEDIX B V [NL]; VERBEEK MARCEL ANTONIUS ELISAB [NL]) 17 September 2009 (2009-09-17) page 4, line 4 - page 5, line 24; figures 1,2,4,7,9,19-23 -----	1,3,4,10-16,18
A	US 2011/004157 A1 (DEWAELE FRANK [BE] ET AL) 6 January 2011 (2011-01-06) the whole document -----	1-18

Further documents are listed in the continuation of Box C.

See patent family annex.

\* Special categories of cited documents :

- "A" document defining the general state of the art which is not considered to be of particular relevance
- "E" earlier application or patent but published on or after the international filing date
- "L" document which may throw doubts on priority claim(s) or which is cited to establish the publication date of another citation or other special reason (as specified)
- "O" document referring to an oral disclosure, use, exhibition or other means
- "P" document published prior to the international filing date but later than the priority date claimed

- "T" later document published after the international filing date or priority date and not in conflict with the application but cited to understand the principle or theory underlying the invention
- "X" document of particular relevance; the claimed invention cannot be considered novel or cannot be considered to involve an inventive step when the document is taken alone
- "Y" document of particular relevance; the claimed invention cannot be considered to involve an inventive step when the document is combined with one or more other such documents, such combination being obvious to a person skilled in the art
- "&" document member of the same patent family

Date of the actual completion of the international search <b>6 November 2012</b>	Date of mailing of the international search report <b>20/11/2012</b>
---	---

Name and mailing address of the ISA/ European Patent Office, P.B. 5818 Patentlaan 2 NL - 2280 HV Rijswijk Tel. (+31-70) 340-2040, Fax: (+31-70) 340-3016	Authorized officer <b>Schindler, Martin</b>
--	--

**Box No. II Observations where certain claims were found unsearchable (Continuation of item 2 of first sheet)**

This international search report has not been established in respect of certain claims under Article 17(2)(a) for the following reasons:

1.  Claims Nos.:  
because they relate to subject matter not required to be searched by this Authority, namely:
  
2.  Claims Nos.:  
because they relate to parts of the international application that do not comply with the prescribed requirements to such an extent that no meaningful international search can be carried out, specifically:
  
3.  Claims Nos.:  
because they are dependent claims and are not drafted in accordance with the second and third sentences of Rule 6.4(a).

**Box No. III Observations where unity of invention is lacking (Continuation of item 3 of first sheet)**

This International Searching Authority found multiple inventions in this international application, as follows:

**see extra sheet**

1.  As all required additional search fees were timely paid by the applicant, this international search report covers all searchable claims.
2.  As all searchable claims could be searched without effort justifying additional fees, this Authority did not invite payment of additional fees.
3.  As only some of the required additional search fees were timely paid by the applicant, this international search report covers only those claims for which fees were paid, specifically claims Nos.:
  
4.  No required additional search fees were timely paid by the applicant. Consequently, this international search report is restricted to the invention first mentioned in the claims; it is covered by claims Nos.:

**Remark on Protest**

- The additional search fees were accompanied by the applicant's protest and, where applicable, the payment of a protest fee.
- The additional search fees were accompanied by the applicant's protest but the applicable protest fee was not paid within the time limit specified in the invitation.
- No protest accompanied the payment of additional search fees.

**The International Searching Authority has found that the international application contains multiple (groups of) inventions, as follows:**

**1. Claims 1-9, 17**

**How is the force optimally transmitted between the proximal and the distal end portion. (Special technical feature: longitudinal elements).**

---

**2. Claims 1, 10-16, 18**

**How can the friction and the amount of force of the articulation portions, which is required during actuation, be optimized. (Special technical feature: configuration of the articulation portions).**

---

# INTERNATIONAL SEARCH REPORT

Information on patent family members

International application No PCT/EP2012/055114
---

Patent document cited in search report	Publication date	Patent family member(s)	Publication date
DE 202009012698 U1	12-05-2010	DE 102009042488 A1	02-12-2010
		DE 202009012698 U1	12-05-2010
		EP 2434939 A1	04-04-2012
		US 2012116163 A1	10-05-2012
		WO 2010136272 A1	02-12-2010
-----			
DE 202009012795 U1	21-01-2010	CN 102448359 A	09-05-2012
		DE 102009042490 A1	09-12-2010
		DE 202009012795 U1	21-01-2010
		EP 2434940 A1	04-04-2012
		US 2012130173 A1	24-05-2012
		WO 2010136275 A1	02-12-2010
-----			
WO 2009112060 A1	17-09-2009	CN 102006815 A	06-04-2011
		EA 201071049 A1	29-04-2011
		EP 2273911 A1	19-01-2011
		JP 2011517290 A	02-06-2011
		KR 20110002030 A	06-01-2011
		US 2011034764 A1	10-02-2011
		WO 2009112060 A1	17-09-2009
-----			
US 2011004157 A1	06-01-2011	CN 101938933 A	05-01-2011
		EP 2259710 A2	15-12-2010
		JP 2011510773 A	07-04-2011
		US 2011004157 A1	06-01-2011
		WO 2009098244 A2	13-08-2009
-----			

**INTERNATIONALER RECHERCHENBERICHT**

Internationales Aktenzeichen  
PCT/EP2012/055114

A. KLASSIFIZIERUNG DES ANMELDUNGSGEGENSTANDES  
INV. A61B1/005 G02B23/24 A61B17/295 A61M25/01 A61B1/00  
ADD.

Nach der Internationalen Patentklassifikation (IPC) oder nach der nationalen Klassifikation und der IPC

**B. RECHERCHIERTE GEBIETE**

Recherchierter Mindestprüfstoff (Klassifikationssystem und Klassifikationssymbole)  
A61B G02B A61M

Recherchierte, aber nicht zum Mindestprüfstoff gehörende Veröffentlichungen, soweit diese unter die recherchierten Gebiete fallen

Während der internationalen Recherche konsultierte elektronische Datenbank (Name der Datenbank und evtl. verwendete Suchbegriffe)

EPO-Internal

**C. ALS WESENTLICH ANGESEHENE UNTERLAGEN**

Kategorie*	Bezeichnung der Veröffentlichung, soweit erforderlich unter Angabe der in Betracht kommenden Teile	Betr. Anspruch Nr.
X	DE 20 2009 012698 U1 (AESCULAP WERKE AG [DE]) 12. Mai 2010 (2010-05-12) das ganze Dokument -----	1-9,17
X	DE 20 2009 012795 U1 (AESCULAP WERKE AG [DE]) 21. Januar 2010 (2010-01-21) das ganze Dokument -----	1-3,6-9,17
X	WO 2009/112060 A1 (FORTIMEDIX B V [NL]; VERBEEK MARCEL ANTONIUS ELISAB [NL]) 17. September 2009 (2009-09-17) Seite 4, Zeile 4 - Seite 5, Zeile 24; Abbildungen 1,2,4,7,9,19-23 -----	1,3,4,10-16,18
A	US 2011/004157 A1 (DEWAELE FRANK [BE] ET AL) 6. Januar 2011 (2011-01-06) das ganze Dokument -----	1-18

Weitere Veröffentlichungen sind der Fortsetzung von Feld C zu entnehmen  Siehe Anhang Patentfamilie

\* Besondere Kategorien von angegebenen Veröffentlichungen :

"A" Veröffentlichung, die den allgemeinen Stand der Technik definiert, aber nicht als besonders bedeutsam anzusehen ist

"E" frühere Anmeldung oder Patent, die bzw. das jedoch erst am oder nach dem internationalen Anmeldedatum veröffentlicht worden ist

"L" Veröffentlichung, die geeignet ist, einen Prioritätsanspruch zweifelhaft erscheinen zu lassen, oder durch die das Veröffentlichungsdatum einer anderen im Recherchenbericht genannten Veröffentlichung belegt werden soll oder die aus einem anderen besonderen Grund angegeben ist (wie ausgeführt)

"O" Veröffentlichung, die sich auf eine mündliche Offenbarung, eine Benutzung, eine Ausstellung oder andere Maßnahmen bezieht

"P" Veröffentlichung, die vor dem internationalen Anmeldedatum, aber nach dem beanspruchten Prioritätsdatum veröffentlicht worden ist

"T" Spätere Veröffentlichung, die nach dem internationalen Anmeldedatum oder dem Prioritätsdatum veröffentlicht worden ist und mit der Anmeldung nicht kollidiert, sondern nur zum Verständnis des der Erfindung zugrundeliegenden Prinzips oder der ihr zugrundeliegenden Theorie angegeben ist

"X" Veröffentlichung von besonderer Bedeutung; die beanspruchte Erfindung kann allein aufgrund dieser Veröffentlichung nicht als neu oder auf erfinderischer Tätigkeit beruhend betrachtet werden

"Y" Veröffentlichung von besonderer Bedeutung; die beanspruchte Erfindung kann nicht als auf erfinderischer Tätigkeit beruhend betrachtet werden, wenn die Veröffentlichung mit einer oder mehreren Veröffentlichungen dieser Kategorie in Verbindung gebracht wird und diese Verbindung für einen Fachmann naheliegend ist

"&" Veröffentlichung, die Mitglied derselben Patentfamilie ist

Datum des Abschlusses der internationalen Recherche	Absenddatum des internationalen Recherchenberichts
6. November 2012	20/11/2012

Name und Postanschrift der Internationalen Recherchenbehörde Europäisches Patentamt, P.B. 5818 Patentlaan 2 NL - 2280 HV Rijswijk Tel. (+31-70) 340-2040, Fax: (+31-70) 340-3016	Bevollmächtigter Bediensteter  Schindler, Martin
--	--

**Feld Nr. II Bemerkungen zu den Ansprüchen, die sich als nicht recherchierbar erwiesen haben (Fortsetzung von Punkt 2 auf Blatt 1)**

Gemäß Artikel 17(2)a) wurde aus folgenden Gründen für bestimmte Ansprüche kein internationaler Recherchenbericht erstellt:

1.  Ansprüche Nr.  
weil sie sich auf Gegenstände beziehen, zu deren Recherche diese Behörde nicht verpflichtet ist, nämlich
  
2.  Ansprüche Nr.  
weil sie sich auf Teile der internationalen Anmeldung beziehen, die den vorgeschriebenen Anforderungen so wenig entsprechen, dass eine sinnvolle internationale Recherche nicht durchgeführt werden kann, nämlich
  
3.  Ansprüche Nr.  
weil es sich dabei um abhängige Ansprüche handelt, die nicht entsprechend Satz 2 und 3 der Regel 6.4 a) abgefasst sind.

**Feld Nr. III Bemerkungen bei mangelnder Einheitlichkeit der Erfindung (Fortsetzung von Punkt 3 auf Blatt 1)**

Diese Internationale Recherchenbehörde hat festgestellt, dass diese internationale Anmeldung mehrere Erfindungen enthält:

siehe Zusatzblatt

1.  Da der Anmelder alle erforderlichen zusätzlichen Recherchegebühren rechtzeitig entrichtet hat, erstreckt sich dieser internationale Recherchenbericht auf alle recherchierbaren Ansprüche.
  
2.  Da für alle recherchierbaren Ansprüche die Recherche ohne einen Arbeitsaufwand durchgeführt werden konnte, der zusätzliche Recherchegebühr gerechtfertigt hätte, hat die Behörde nicht zur Zahlung solcher Gebühren aufgefordert.
  
3.  Da der Anmelder nur einige der erforderlichen zusätzlichen Recherchegebühren rechtzeitig entrichtet hat, erstreckt sich dieser internationale Recherchenbericht nur auf die Ansprüche, für die Gebühren entrichtet worden sind, nämlich auf die Ansprüche Nr.
  
4.  Der Anmelder hat die erforderlichen zusätzlichen Recherchegebühren nicht rechtzeitig entrichtet. Dieser internationale Recherchenbericht beschränkt sich daher auf die in den Ansprüchen zuerst erwähnte Erfindung; diese ist in folgenden Ansprüchen erfasst:

**Bemerkungen hinsichtlich eines Widerspruchs**

- Der Anmelder hat die zusätzlichen Recherchegebühren unter Widerspruch entrichtet und die gegebenenfalls erforderliche Widerspruchsgebühr gezahlt.
- Die zusätzlichen Recherchegebühren wurden vom Anmelder unter Widerspruch gezahlt, jedoch wurde die entsprechende Widerspruchsgebühr nicht innerhalb der in der Aufforderung angegebenen Frist entrichtet.
- Die Zahlung der zusätzlichen Recherchegebühren erfolgte ohne Widerspruch.

## WEITERE ANGABEN

PCT/ISA/ 210

Die internationale Recherchenbehörde hat festgestellt, dass diese internationale Anmeldung mehrere (Gruppen von) Erfindungen enthält, nämlich:

1. Ansprüche: 1-9, 17

Wie wird die Kraft optimal zwischen proximalem und distalem Endabschnitt übertragen. (Besonderes Technisches Merkmal: Längselemente).

---

2. Ansprüche: 1, 10-16, 18

Wie kann die Reibung und der bei der Betätigung notwendige Kraftaufwand der Gelenkabschnitte optimiert werden. (Besonderes Technisches Merkmal: Ausprägung der Gelenkabschnitte).

---

**INTERNATIONALER RECHERCHENBERICHT**

Angaben zu Veröffentlichungen, die zur selben Patentfamilie gehören

Internationales Aktenzeichen

PCT/EP2012/055114

Im Recherchenbericht angeführtes Patentdokument	Datum der Veröffentlichung	Mitglied(er) der Patentfamilie	Datum der Veröffentlichung
DE 202009012698 U1	12-05-2010	DE 102009042488 A1	02-12-2010
		DE 202009012698 U1	12-05-2010
		EP 2434939 A1	04-04-2012
		US 2012116163 A1	10-05-2012
		WO 2010136272 A1	02-12-2010
-----			
DE 202009012795 U1	21-01-2010	CN 102448359 A	09-05-2012
		DE 102009042490 A1	09-12-2010
		DE 202009012795 U1	21-01-2010
		EP 2434940 A1	04-04-2012
		US 2012130173 A1	24-05-2012
		WO 2010136275 A1	02-12-2010
-----			
WO 2009112060 A1	17-09-2009	CN 102006815 A	06-04-2011
		EA 201071049 A1	29-04-2011
		EP 2273911 A1	19-01-2011
		JP 2011517290 A	02-06-2011
		KR 20110002030 A	06-01-2011
		US 2011034764 A1	10-02-2011
		WO 2009112060 A1	17-09-2009
-----			
US 2011004157 A1	06-01-2011	CN 101938933 A	05-01-2011
		EP 2259710 A2	15-12-2010
		JP 2011510773 A	07-04-2011
		US 2011004157 A1	06-01-2011
		WO 2009098244 A2	13-08-2009
-----			