



(12) 实用新型专利

(10) 授权公告号 CN 203467972 U

(45) 授权公告日 2014. 03. 12

(21) 申请号 201320537921. 2

(22) 申请日 2013. 09. 02

(73) 专利权人 杭州市上城区青少年科技辅导员  
协会

地址 310000 浙江省杭州市上城区中河中路  
62 号

(72) 发明人 潘一冰

(74) 专利代理机构 杭州杭诚专利事务所有限公  
司 33109

代理人 尉伟敏

(51) Int. Cl.

A47B 31/00 (2006. 01)

A47B 13/12 (2006. 01)

A01K 63/00 (2006. 01)

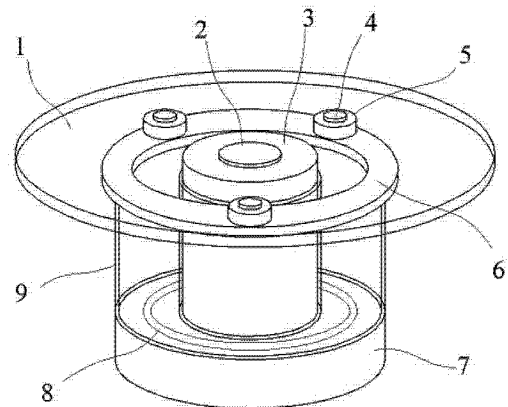
权利要求书1页 说明书1页 附图1页

(54) 实用新型名称

鱼缸餐桌

(57) 摘要

本实用新型公开了一种鱼缸餐桌,包括透明的台面以及位于台面中心的支撑柱,所述支撑柱的底部设有底座,所述支撑柱外设有透明的鱼缸,鱼缸环绕支撑柱侧壁布置,鱼缸的高度小于支撑柱的高度。本实用新型提供了一种将鱼缸和餐桌结合从而节省空间占用的鱼缸餐桌。



1. 一种鱼缸餐桌,其特征是,包括透明的台面(1)以及位于台面(1)中心的支撑柱(3),所述支撑柱(3)的底部设有底座(7),所述支撑柱(3)外设有透明的鱼缸(9),鱼缸(9)环绕支撑柱(3)侧壁布置,鱼缸(9)的高度小于支撑柱(3)的高度。

2. 根据权利要求1所述的鱼缸餐桌,其特征是,所述鱼缸(9)包括外侧壁、内侧壁和底面,所述的内侧壁与支撑柱(3)贴合,所述的鱼缸(9)外侧壁顶部设有固定圈(6)。

3. 根据权利要求1或2所述的鱼缸餐桌,其特征是,所述鱼缸(9)的底部设有围绕支撑柱(3)布置的环形灯管(8)。

4. 根据权利要求1或2所述的鱼缸餐桌,其特征是,所述的支撑柱(3)顶部设有大橡胶垫(2)。

5. 根据权利要求2所述的鱼缸餐桌,其特征是,所述的固定圈(6)上设有至少三个均匀排列的支座(5),支座(5)的顶部设有小橡胶垫(4)。

## 鱼缸餐桌

### 技术领域

[0001] 本实用新型涉及家具领域,尤其是涉及一种鱼缸餐桌。

### 背景技术

[0002] 目前,为了提高家居品味和生活情趣,人们往往会在房内放置鱼缸。然而,由于鱼缸本身体积较大,放置后会占据一定空间,这给鱼缸的布置带来了一定不便。

### 实用新型内容

[0003] 本实用新型是为了克服现有鱼缸占用较大空间的不足,提供了一种将鱼缸和餐桌结合从而节省空间占用的鱼缸餐桌。

[0004] 为了实现上述目的,本实用新型采用以下技术方案:

[0005] 本实用新型的一种鱼缸餐桌,包括透明的台面以及位于台面中心的支撑柱,所述支撑柱的底部设有底座,所述支撑柱外设有透明的鱼缸,鱼缸环绕支撑柱侧壁布置,鱼缸的高度小于支撑柱的高度。

[0006] 作为优选,所述鱼缸包括外侧壁、内侧壁和底面,所述的内侧壁与支撑柱贴合,所述的鱼缸外侧壁顶部设有固定圈。

[0007] 作为优选,所述鱼缸的底部设有围绕支撑柱布置的环形灯管。

[0008] 作为优选,所述的支撑柱顶部设有大橡胶垫。

[0009] 作为优选,所述的固定圈上设有至少三个均匀排列的支座,支座的顶部设有小橡胶垫。

[0010] 因此,本实用新型具有如下有益效果:(1)将鱼缸和餐桌结合,节省了空间;(2)可以透过桌面或者鱼缸外侧壁来全方位观察金鱼游动,观赏角度较大。

### 附图说明

[0011] 图1是本实用新型的一种结构示意图。

[0012] 图中,台面1,大橡胶垫2,支撑柱3,小橡胶垫4,支座5,固定圈6,底座7,环形灯管8,鱼缸9。

### 具体实施方式

[0013] 下面结合附图和具体实施方式对本实用新型做进一步的描述。

[0014] 如图1所示的实施例中,一种鱼缸餐桌,包括透明的台面1以及位于台面中心的支撑柱3,支撑柱的底部设有底座7,支撑柱外设有透明的鱼缸9,鱼缸环绕支撑柱侧壁布置,鱼缸的高度小于支撑柱的高度。鱼缸包括外侧壁、内侧壁和底面,内侧壁与支撑柱贴合,鱼缸外侧壁顶部设有固定圈6。固定圈上设有三个均匀排列的支座5,支座的顶部设有小橡胶垫4,支撑柱顶部设有大橡胶垫2,从而提高与台面的摩擦,防止打滑。此外,鱼缸的底部设有围绕支撑柱布置的环形灯管8,可将鱼缸内照亮。

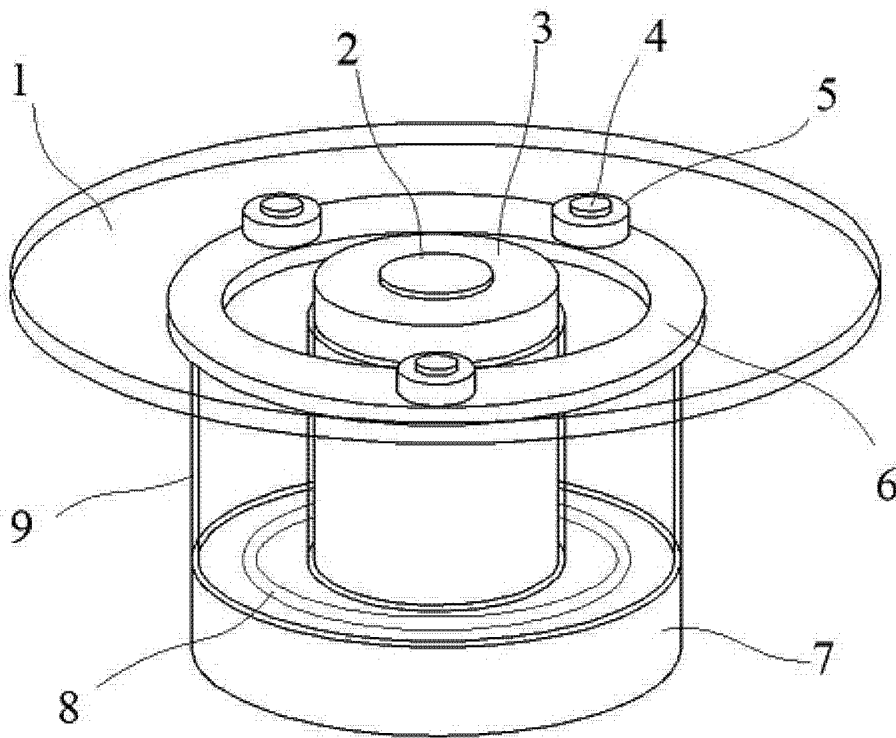


图 1