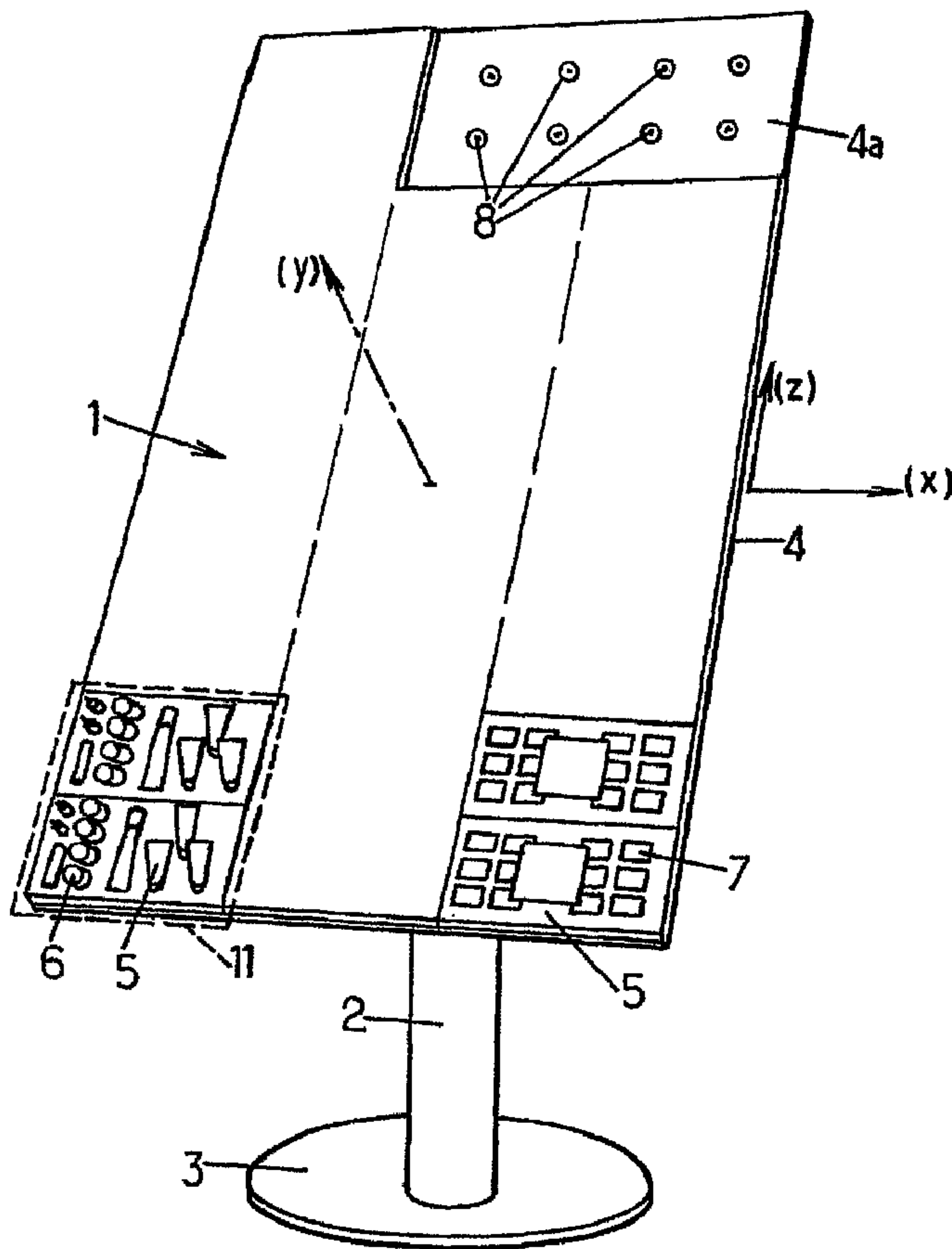




(86) Date de dépôt PCT/PCT Filing Date: 2004/12/17
 (87) Date publication PCT/PCT Publication Date: 2005/07/07
 (45) Date de délivrance/Issue Date: 2009/12/01
 (85) Entrée phase nationale/National Entry: 2006/06/07
 (86) N° demande PCT/PCT Application No.: FR 2004/003302
 (87) N° publication PCT/PCT Publication No.: 2005/060796
 (30) Priorité/Priority: 2003/12/19 (FR0315099)

(51) Cl.Int./Int.Cl. *A47F 5/12* (2006.01),
A47F 7/00 (2006.01), *A47F 7/28* (2006.01)
 (72) Inventeurs/Inventors:
STIEVENARD, ERIC, FR;
HALLOPEAU, FRANCOIS-AGATHANGE, FR
 (73) Propriétaire/Owner:
PARFUMS CHRISTIAN DIOR, FR
 (74) Agent: ROBIC

(54) Titre : DISPOSITIF DE PRESENTATION D'OBJETS
 (54) Title: DEVICE FOR DISPLAYING OBJECTS



(57) Abrégé/Abstract:

Dispositif de présentation d'objets, comprenant un pied (2) et un présentoir (1) présentant un plan moyen et portant sur sa face supérieure des objets (6, 7) à présenter. Le présentoir (1) peut pivoter par rapport au pied autour d'un axe de rotation (y) normal à

(57) **Abrégé(suite)/Abstract(continued):**

son plan moyen, entre deux positions angulaires. Le présentoir peut, en outre, être articulé par rapport à l'horizontale par rapport à un axe compris entre les faces supérieure et inférieure du présentoir.

WO 2005/060796 A1

PL, PT, RO, RU, SC, SD, SE, SG, SK, SL, SY, TJ, TM, TN,
TR, TT, TZ, UA, UG, US, UZ, VC, VN, YU, ZA, ZM, ZW.

- (84) **États désignés** (*sauf indication contraire, pour tout titre de protection régionale disponible*) : ARIPO (BW, GH, GM, KE, LS, MW, MZ, NA, SD, SL, SZ, TZ, UG, ZM, ZW), eurasien (AM, AZ, BY, KG, KZ, MD, RU, TJ, TM), européen (AT, BE, BG, CH, CY, CZ, DE, DK, EE, ES, FI, FR, GB, GR, HU, IE, IS, IT, LT, LU, MC, NL, PL, PT, RO, SE, SI, SK, TR), OAPI (BF, BJ, CF, CG, CI, CM, GA, GN, GQ, GW, ML, MR, NE, SN, TD, TG).

Déclaration en vertu de la règle 4.17 :

- *relative à la qualité d'inventeur (règle 4.17.iv)) pour US seulement*

Publiée :

- *avec rapport de recherche internationale*
— *avant l'expiration du délai prévu pour la modification des revendications, sera republiée si des modifications sont reçues*

En ce qui concerne les codes à deux lettres et autres abréviations, se référer aux "Notes explicatives relatives aux codes et abréviations" figurant au début de chaque numéro ordinaire de la Gazette du PCT.

DISPOSITIF DE PRÉSENTATION D'OBJETS

La présente invention est relative aux dispositifs de présentation d'objets.

Le document FR 2 809 943 décrit un exemple d'un dispositif de présentation d'objets. Ce dispositif comprend:

- un pied,
- un présentoir présentant un plan moyen et comportant une face supérieure adaptée pour porter des objets à présenter, et une face inférieure,

10 ledit dispositif comprenant des moyens de liaison adaptés pour articuler le présentoir sur le pied de façon à ce que ledit présentoir puisse prendre au moins une position inclinée par rapport à l'horizontale,

le présentoir étant en outre adapté pour pivoter par rapport au pied autour d'un axe de rotation normal audit plan moyen, entre au moins des première et deuxième positions angulaires, et

- un mécanisme de blocage adapté pour bloquer ledit présentoir au moins dans lesdites première et

20 Néanmoins, dans ce dispositif, l'articulation du présentoir se fait à l'aide d'éléments rapportés à l'arrière de la surface du présentoir, ce qui induit d'importantes sollicitations en contraintes dans ces éléments, en particulier quand des masses importantes sont placées à la surface du présentoir, à proximité de ses bords.

La présente invention a notamment pour but de pallier à cet inconvénient.

A cet effet, selon l'invention, on prévoit un dispositif de présentation d'objets, comprenant:

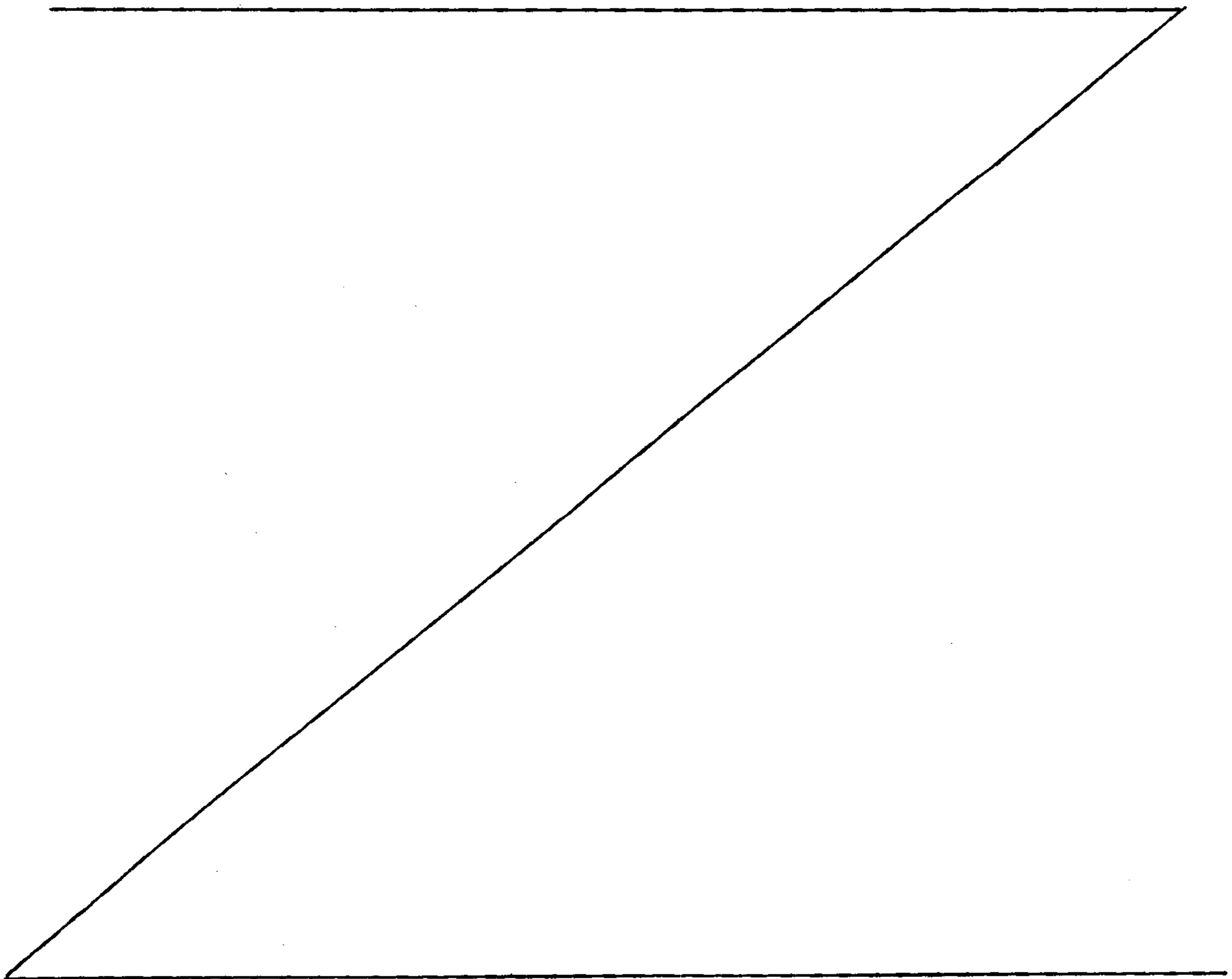
- un pied,

1a

- un présentoir présentant un plan moyen et comportant une face supérieure adaptée pour porter des objets à présenter, et une face inférieure, le présentoir comprenant un plateau et une tablette,

ledit dispositif comprenant des moyens de liaison adaptés pour articuler le plateau sur le pied de façon à ce que ledit présentoir puisse prendre au moins une position inclinée par rapport à l'horizontale, les moyens de liaison étant au moins partiellement disposés entre lesdites faces supérieure et inférieure du présentoir,

10 caractérisé en ce que la tablette est en outre adaptée pour pivoter par rapport au plateau autour d'un axe de rotation normal audit plan moyen, entre au moins des première et deuxième positions angulaires, et en ce que ledit dispositif de présentation comporte en outre un mécanisme de blocage adapté pour bloquer la tablette par rapport au plateau au moins dans lesdites première et deuxième positions angulaires.



Grâce à ces dispositions, le moment de force causé au niveau de la liaison par tout type d'objet à la surface du présentoir est réduit. Le présentoir est ainsi plus robuste et plus stable.

5 Dans divers modes de réalisation de l'invention, on peut éventuellement avoir recours en outre à l'une et/ou à l'autre des dispositions suivantes :

10 - les moyens de liaison comprennent un mécanisme de réglage d'inclinaison adapté pour sélectivement bloquer ou libérer le présentoir en rotation autour d'un axe horizontal ;

15 - le pied présente un axe longitudinal, et ledit axe longitudinal, l'axe de rotation et l'axe horizontal sont concourants en un point d'intersection compris entre les faces supérieure et inférieure du présentoir ;

- lesdits moyens de liaison sont disposés au centre de ladite face inférieure de présentoir ;

20 - les première et deuxième positions angulaires forment un angle θ entre elles, et des modules de support d'objets, adaptés pour porter les objets à présenter, sont fixés de manière amovible sur la face supérieure du présentoir par des moyens de fixations adaptés pour permettre de fixer chaque module de support dans des première et deuxième positions par rapport au présentoir
25 formant l'une par rapport à l'autre ledit angle θ (les objets à présenter peuvent ainsi être présentés de façon ordonnée pour toute inclinaison du présentoir, et les modules de support peuvent être positionnés toujours avec la même orientation pour un observateur extérieur, que le
30 présentoir soit dans sa première ou dans sa deuxième position angulaire, ce qui permet d'adapter la position du présentoir à l'environnement extérieur, tout en respectant une disposition prédéfinie des objets à présenter) ;

35 - ladite face supérieure comporte des espaces de rangement carrés, recevant chacun au moins un module de

support d'objets, lesdites première et deuxième positions angulaires sont perpendiculaires entre elles et lesdites première et deuxième positions des modules de support sont perpendiculaires entre elles ;

5 - la face supérieure du présentoir comporte des reliefs coopérant par emboîtement avec des reliefs complémentaires appartenant à chaque module de support d'objets ;

10 - la face supérieure du présentoir et les modules de support d'objets sont fixés l'un à l'autre de manière amovible par des moyens magnétiques ;

 - certains des modules de support d'objets comportent des alvéoles adaptées pour recevoir par emboîtement des objets à présenter ;

15 - les modules ont une forme parallélépipédique rectangle de longueur a et de largeur b , a étant un multiple entier de b , et dans lequel la face supérieure du présentoir a une forme rectangulaire de longueur H et de largeur W , W étant un multiple entier de a et H étant un
20 multiple entier de b ;

 - les modules ont une forme parallélépipédique rectangle de longueur a , de largeur b , et la face supérieure du présentoir a une forme rectangulaire de longueur et de largeur toutes deux multiples entiers à la
25 fois de a et de b ; et

 - lesdits modules présentent une longueur a sensiblement égale au double de leur largeur b .

 D'autres caractéristiques et avantages de l'invention apparaîtront au cours de la description
30 suivante d'une de ses formes de réalisation, donnée à titre d'exemple non limitatif, en regard des dessins joints.

 Sur les dessins :

 - la figure 1 est une vue de face en perspective d'un dispositif selon l'invention,

35 - la figure 2 est une vue schématique en

4

perspective d'un module de support d'objets,

- la figure 3a est une vue en coupe du module de la figure 2,

5 - la figure 3b est une vue en coupe correspondante de la tablette,

- la figure 4 est une vue en perspective de la partie supérieure du pied,

- la figure 5 est une vue en perspective partiellement éclatée d'un plateau monté sur le pied,

10 - la figure 6 est une vue en perspective de la tablette montée sur le plateau, et

- la figure 7 est une vue de face en perspective du dispositif de la figure 1 selon une autre orientation.

15 Sur les différentes figures, les mêmes références désignent des éléments identiques ou similaires.

La figure 1 représente en perspective un dispositif selon l'invention. Ce dernier comporte un présentoir 1 reposant sur un pied 2, lui-même éventuellement disposé sur un socle 3 posé sur le sol. Le présentoir 1 est représenté sur la figure 1 comme incliné vers l'avant d'un angle environ égal à 60° par rapport à l'horizontale. Comme on le verra par la suite, le dispositif comporte un mécanisme approprié pour permettre de disposer le présentoir selon toute inclinaison voulue par rapport à l'horizontale dans une plage d'inclinaison qui peut comporter en particulier une position dans laquelle le présentoir est disposé à l'horizontale.

Le présentoir de l'exemple présente une forme parallélépipédique d'épaisseur faible par rapport à ses largeur W et longueur H. Il présente donc un plan géométrique moyen (x ; z) sensiblement parallèle à ses faces supérieure et inférieure étendues. L'invention pourrait cependant s'appliquer à des présentoirs dont des faces supérieure ou inférieure présentent d'autres formes, par exemple ondulées ou bombées. Le présentoir ici décrit

5

comporte en particulier un plateau 22 (figure 5) et une
tablette de soutien 4 rigide de forme parallélépipédique,
montée sur le plateau 22, et sur laquelle sont montés de
manière amovible des modules 5 de support d'objets. Ces
5 modules de support d'objets sont fixés sur la face
supérieure 4a de la tablette de soutien 4 de manière à la
recouvrir partiellement ou entièrement, et présentent
également une forme parallélépipédique à face rectangulaire
ou carrée, de longueur a, de largeur b. Dans l'exemple
10 représenté, les modules présentent une forme rectangulaire
de longueur a égale au double de la largeur b. Deux modules
placés côte à côte avec leurs longueurs contiguës
constituent alors un espace de rangement 11 carré (encadré
en pointillés sur la figure 1). Sur ces modules 5 sont
15 fixés de manière amovible ou permanente des objets 6, 7 à
présenter. Sur la figure 1, seuls les deux modules situés
en bas à gauche et les deux modules situés en bas à droite
de la figure portent des objets 6, 7, comme par exemple des
crayons 6, des échantillons de poudre 7, des tubes de rouge
20 à lèvres, des flacons ou autres. Certains modules peuvent
également porter des écriteaux, une glace, ou autres. En
outre, un certain nombre de modules ont été retirés dans le
coin supérieur droit du présentoir 1 pour permettre de
visualiser la tablette 4, même si, en utilisation normale,
25 la tablette est souvent entièrement recouverte de tels
modules.

Ainsi, la tablette 4 peut présenter un ensemble
ordonné périodique de reliefs de fixations 8 disposés par
exemple à raison de deux par module. Ces reliefs de
30 fixation sont par exemple sous la forme d'un cylindre creux
réalisé dans la tablette 4 et pourvu en son centre d'un
guide de fixation 10 sous la forme d'une pointe fixée sur
le fond du cylindre et orientée par exemple en direction de
la face supérieure 4a de la tablette 4. Selon les modes de
35 réalisation, les reliefs de fixation ne disposent pas

nécessairement de guide de fixation 10, et ne sont pas nécessairement cylindriques.

Les reliefs de fixation sont disposés de manière régulière et ordonnée sur la tablette 4. Par exemple, si un même module est maintenu à l'aide d'un premier et d'un deuxième reliefs de fixation alignés selon la longueur du module, on peut en particulier prévoir que, au sein d'un même espace de rangement contenant deux tels modules dont les longueurs sont contiguës, la distance séparant longitudinalement les deux reliefs de fixation d'un même module soit égale à la distance séparant les premiers reliefs de fixation de chacun des modules. Un module de support peut ainsi être fixé selon deux positions par rapport au présentoir : en étant aligné soit avec la longueur du présentoir, soit avec sa largeur.

La figure 2 représente en perspective depuis l'arrière un module de support selon l'invention. Sa face avant 51 est destinée à recevoir des articles à présenter. Sa face arrière 52 comporte deux reliefs de fixation 12 de forme complémentaire des reliefs de fixation réalisés dans la tablette 4. Dans le cas particulier présenté ici, les reliefs de fixation 12 se présentent donc sous la forme de deux cylindres 12a disposés par exemple sur la ligne centrale du module et présentant en leur centre un évidement 12b adapté pour recevoir le guide de fixation 10.

La figure 3a représente un tel module pris selon une coupe le long de la ligne centrale de la figure 2. La face avant 51 est munie d'alvéoles 13 adaptées pour recevoir des crayons 6 ou autres objets à présenter, allongés ou debout (sur la droite de la figure 3a, une alvéole 13 est représentée libre). Les objets à présenter sont par exemple emboîtés par un utilisateur dans l'alvéole 13 de façon à être maintenus rigidement par rapport au module de support d'objet.

La face de fixation 52 du module 5 de support

d'objets présente deux reliefs de fixation 12 comme décrit précédemment. La fixation peut être simultanément ou alternativement assurée par la coopération d'éléments magnétiques disposés comme représenté sur les figures 3a et 5 3b qui représente une partie de la plaquette 4 en regard du module 8 représenté sur la figure 3a. Une première couche aimantée 14 est disposée à proximité de la face inférieure du module 5. Simultanément, la face supérieure de la tablette 4 comporte une deuxième couche aimantée 15 10 d'aimantation complémentaire à la première couche, ou munie d'éléments ferromagnétiques.

La figure 4 représente la partie supérieure du pied 2, qui est masquée par le présentoir sur la figure 1. Le pied 2 s'étend, par exemple, verticalement le long de l'axe 15 (v). Sa partie supérieure porte un bras 16 s'étendant, par exemple, verticalement vers le haut depuis le pied 2 et présentant une ouverture 17 par exemple de forme ovoïde s'étendant horizontalement à travers l'épaisseur du bras autour d'un axe (u) horizontal. Dans l'ouverture 17 est 20 monté fixement un arbre 18 de manière symétrique par rapport au bras. Cet arbre 18 comporte une portion centrale de forme complémentaire de l'ouverture 17, depuis laquelle s'étend de chaque côté une tige comportant une première partie 19 cylindrique de surface lisse puis une deuxième 25 partie 20 cylindrique de diamètre supérieur et portant des dents 21 sur tout ou partie de sa périphérie.

Le présentoir est monté sur le pied par l'intermédiaire d'un plateau 22 représenté en perspective sur la figure 5. La face arrière du plateau présentée sur 30 la figure 5 est tournée vers le pied 2. La face arrière du plateau 22 est de forme circulaire et comporte un évidement central 23 dans lequel sont fixées les parties internes 24 de deux paliers présentant des dents 25 complémentaires des dents 21 de l'arbre 18. Sur sa périphérie, le plateau 22 35 comporte également un certain nombre d'évidements 26

traversants, par exemple de forme cylindrique, et ménagés à intervalles angulaires réguliers de la périphérie du plateau. La face avant (non visible sur la figure 5) du plateau est par exemple plane et lisse.

5 Une fois que le plateau 22 est positionné sur le pied 2 avec l'inclinaison voulue, les dents 21 de l'arbre 18 coopérant avec les dents complémentaires 25 des parties internes 24 des deux paliers, des parties externes 30 des deux paliers, possédant également des dents 31 adaptées, 10 sont fixées sur les parties internes 24 de manière à entourer au moins partiellement l'axe 18. La fixation peut, par exemple, se faire par vissage de vis (non représentées) dans des alésages filetés 32 des paliers.

La figure 6 représente en perspective la tablette 4 15 vue de l'arrière. Celle-ci comporte une zone centrale 27 évidée de forme complémentaire du plateau 22, sur lequel elle peut ainsi être montée. Un système de roulement à billes 28 est monté à la périphérie de la zone centrale, pour permettre une rotation de la tablette par rapport au 20 plateau 22. Dans le fond de l'évidement sont disposées des billes 29 à intervalles angulaires réguliers. On dispose par exemple de deux billes disposées de manière diamétralement opposée. Un ressort maintient chaque bille en une position déployée dans laquelle elle fait saillie 25 par rapport à la zone centrale 27. Chaque bille peut néanmoins être rentrée totalement à l'intérieur de la tablette contre la poussée du ressort, dans une position rétractée.

Les billes 29 sont adaptées pour entrer dans les 30 évidements 26 du plateau quand celui-ci est monté dans la zone centrale 27 et pour empêcher ainsi la rotation de la tablette 4 par rapport au plateau 22. Quand les billes sont amenées en position rétractée, la tablette est libre de tourner par rapport au plateau 22 jusqu'à ce que les billes 35 29 entrent dans d'autres évidements 26 correspondant à une

autre orientation de la tablette. On peut, par exemple, faire tourner la tablette de $\theta=90^\circ$ par rapport au plateau qui est monté fixe par rapport au pied, entre une première position angulaire représentée sur la figure 1 et une
5 deuxième position angulaire représentée sur la figure 7.

Pour une même inclinaison, la tablette est adaptée pour pouvoir tourner autour d'un axe de rotation (y) normal au plan moyen (x ; z) du présentoir, et pour pouvoir être bloquée dans un certain nombre de positions comme celles
10 représentées sur les figures 1 et 7. Par rapport à la figure 1, la tablette de la figure 7 a tourné de 90° par rapport à l'axe de rotation (y). En outre, les modules ont été réagencés sur la surface de présentation. Ainsi, les modules 5 de l'espace de rangement 11 des crayons 6, ont
15 été tournés de 90° par rapport à l'axe (y) dans le sens opposé au sens de rotation de la tablette 4, et disposés dans le coin inférieur gauche du présentoir 1 selon la nouvelle orientation. De même, les modules 5 de l'espace de rangement 11 des poudres 7 ont subi la même rotation et ont
20 été disposés dans le coin inférieur droit du présentoir.

Chaque espace de rangement peut ainsi être disposé de manière identique par rapport à un observateur extérieur, en faisant tourner par rapport à l'axe de rotation le module par rapport au présentoir d'un angle
25 égal à l'angle de rotation de la tablette par rapport au pied, dans le sens opposé.

Le présentoir peut en outre être incliné par rapport à la verticale selon une grande plage d'inclinaison. Pour cela, le plateau 22 doit être monté
30 selon l'inclinaison souhaitée sur l'arbre 18, les dents 25, 31 des papiers coopérant avec les dents 21 de l'arbre 18. Le secteur angulaire denté de l'arbre 18 et des papiers définit la plage d'inclinaisons disponible.

REVENDICATIONS

1. Dispositif de présentation d'objets, comprenant :
- 5 - un pied (2),
- un présentoir (1) présentant un plan moyen (x ; z) et comportant une face supérieure (4a) adaptée pour porter des objets (6, 7) à présenter, et une face inférieure (4b), le présentoir comprenant un plateau et une tablette,
- 10 ledit dispositif comprenant des moyens de liaison adaptés pour articuler le plateau sur le pied (2) de façon à ce que ledit présentoir puisse prendre au moins une position inclinée par rapport à l'horizontale, les moyens de liaison étant au moins partiellement disposés entre lesdites faces supérieure (4a) et
- 15 inférieure (4b) du présentoir,
- caractérisé en ce que la tablette est en outre adaptée pour pivoter par rapport au plateau autour d'un axe de rotation (y) normal audit plan moyen, entre au moins des première et deuxième positions angulaires, et en ce que le dispositif de
- 20 présentation comporte en outre un mécanisme de blocage (26, 29) adapté pour bloquer la tablette par rapport au plateau au moins dans lesdites première et deuxième positions angulaires.
2. Dispositif selon la revendication 1 dans lequel les moyens de liaison comprennent un mécanisme de réglage
- 25 d'inclinaison (18, 24, 30) adapté pour sélectivement bloquer ou libérer le présentoir en rotation autour d'un axe horizontal (u).
3. Dispositif selon la revendication 2, dans lequel le pied (2) présente un axe longitudinal (v), et dans lequel ledit axe longitudinal (v), l'axe de rotation (y) et l'axe horizontal
- 30 (u) sont concourants en un point d'intersection compris entre les faces supérieure (4a) et inférieure (4b) du présentoir.
4. Dispositif selon l'une quelconque des revendications 1 à 3, dans lequel lesdits moyens de liaison sont disposés au centre de ladite face inférieure (4b) de présentoir.

5. Dispositif selon l'une quelconque des revendications 1 à 4, dans lequel les première et deuxième positions angulaires forment un angle θ entre elles, et dans lequel des modules (5) de support d'objets, adaptés pour porter les objets (6, 7) à présenter, sont fixés de manière amovible sur la face supérieure du présentoir par des moyens de fixations (8, 12; 14, 15) adaptés pour permettre de fixer chaque module de support dans des première et deuxième positions par rapport au présentoir formant l'une par rapport à l'autre ledit angle.

10 6. Dispositif selon la revendication 5, dans lequel ladite face supérieure comporte des espaces de rangement (11) carrés, recevant chacun au moins un module (5) de support d'objets, dans lequel lesdites première et deuxième positions angulaires sont perpendiculaires entre elles et dans lequel lesdites première et
15 deuxième positions des modules (5) de support sont perpendiculaires entre elles.

7. Dispositif selon la revendication 5 ou la revendication 6, dans lequel la face supérieure (4a) du présentoir comporte des reliefs (8) coopérant par emboîtement avec des reliefs (12)
20 complémentaires appartenant à chaque module (5) de support d'objets.

8. Dispositif selon l'une quelconque des revendications 5 à 7, dans lequel la face supérieure (4a) du présentoir et les modules (5) de support d'objets sont fixés l'un à l'autre de
25 manière amovible par des moyens magnétiques (14, 15).

9. Dispositif selon l'une quelconque des revendications 5 à 8, dans lequel au moins certains des modules (5) de support d'objets comportent des alvéoles (13) adaptées pour recevoir par emboîtement des objets (6, 7) à présenter.

30 10. Dispositif selon l'une quelconque des revendications 5 à 9, dans lequel les modules (5) ont une forme parallélépipédique rectangle de longueur a et de largeur b , a étant un multiple entier de b , et dans lequel la face supérieure (4a) du présentoir a une forme rectangulaire de longueur H et de largeur W , W étant

un multiple entier de a et H étant un multiple entier de b .

11. Dispositif selon l'une quelconque des revendications 5 à 10, dans lequel les modules ont une forme parallélépipédique rectangle de longueur a , de largeur b , et dans lequel la face supérieure (4a) du présentoir a une forme rectangulaire de longueur et de largeur toutes deux multiples entiers à la fois de a et de b .

12. Dispositif selon la revendication 10 ou la revendication 11, dans lequel lesdits modules (5) présentent une longueur a sensiblement égale au double de leur largeur b .

1/3

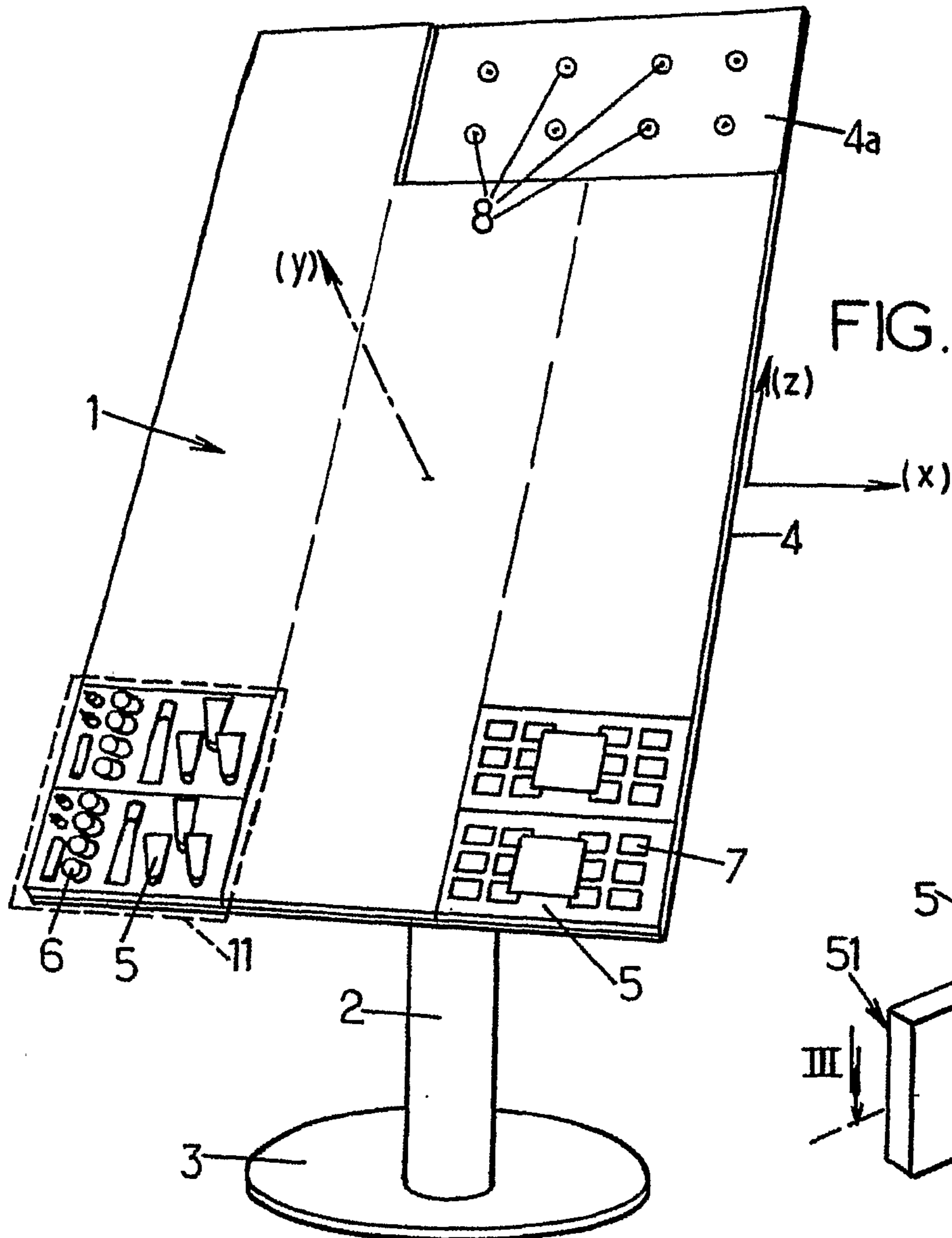
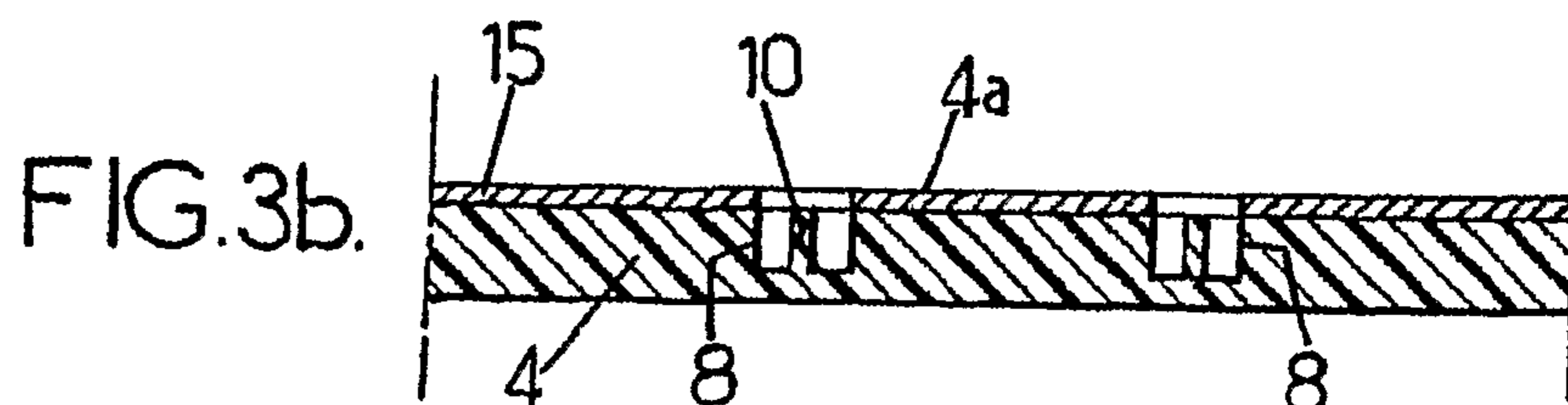
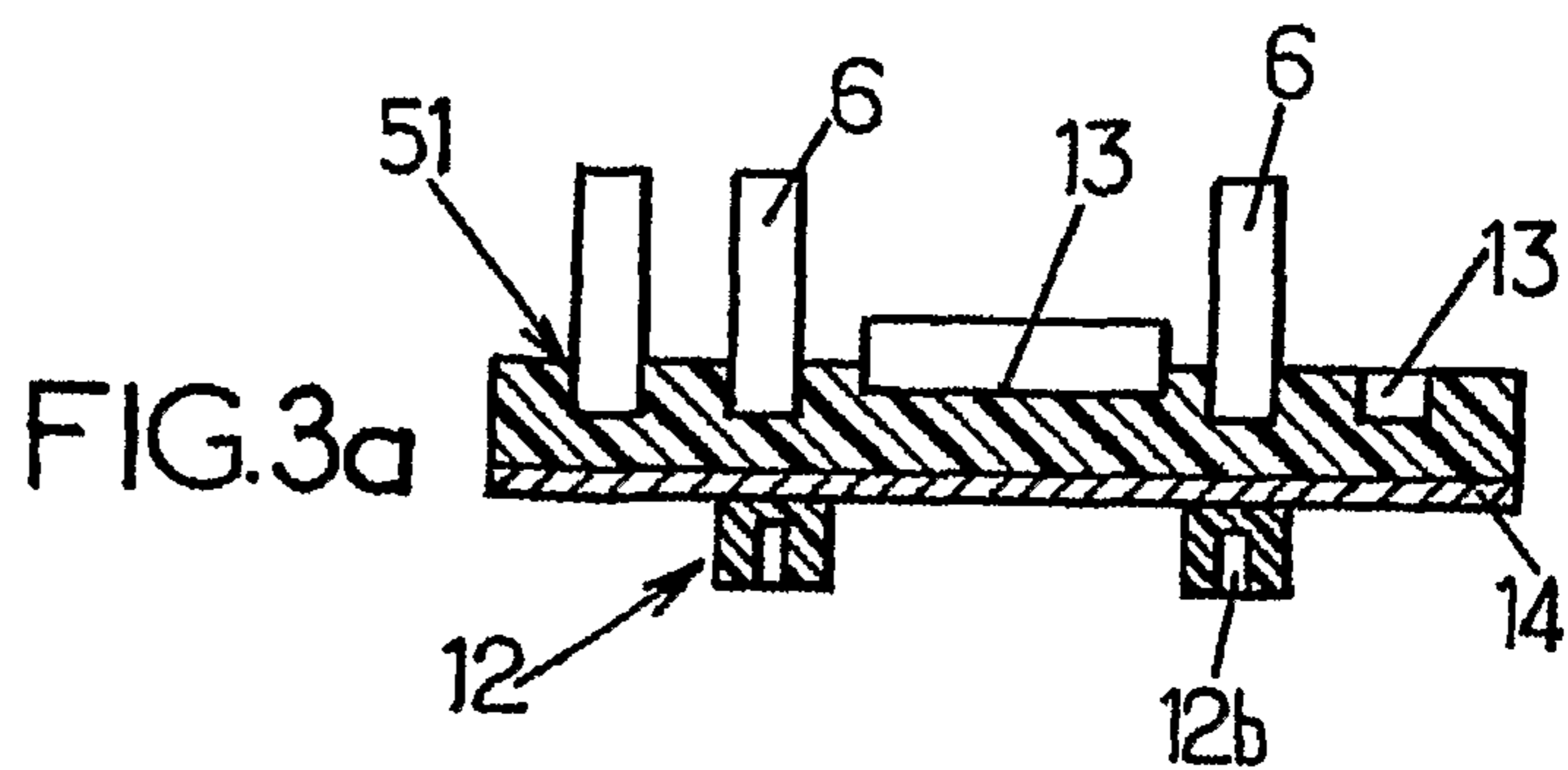
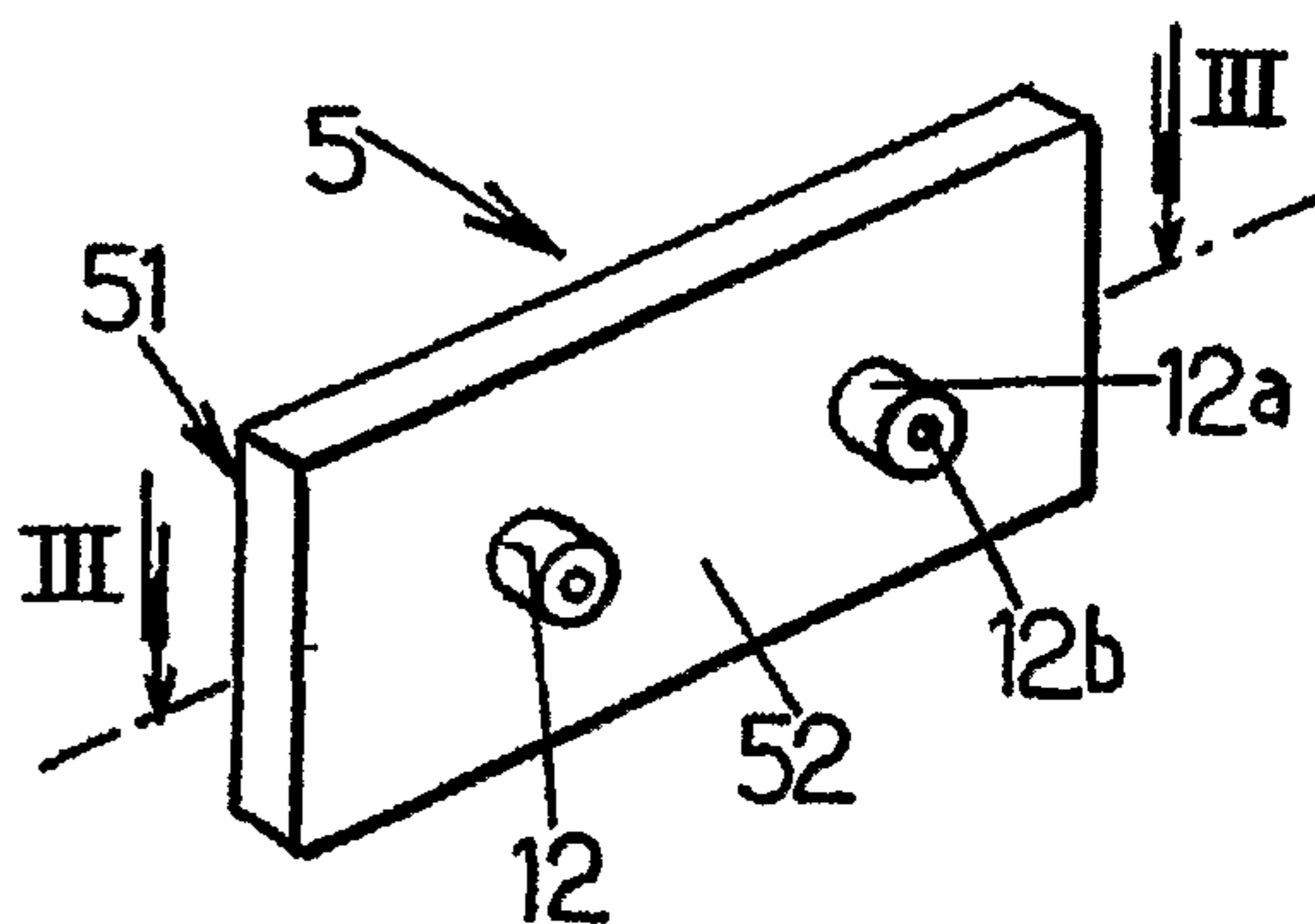


FIG. 1.

FIG. 2.



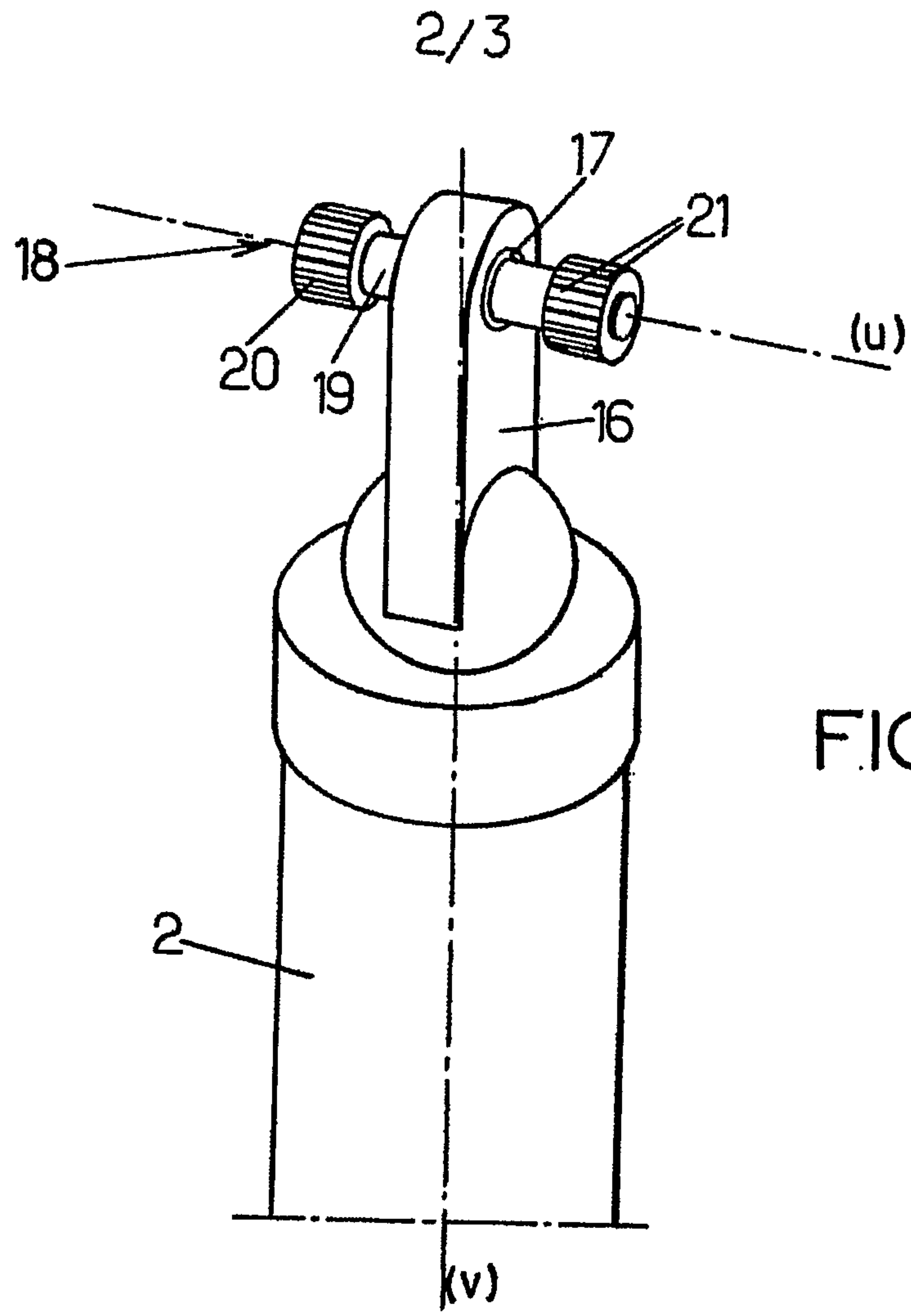


FIG. 4.

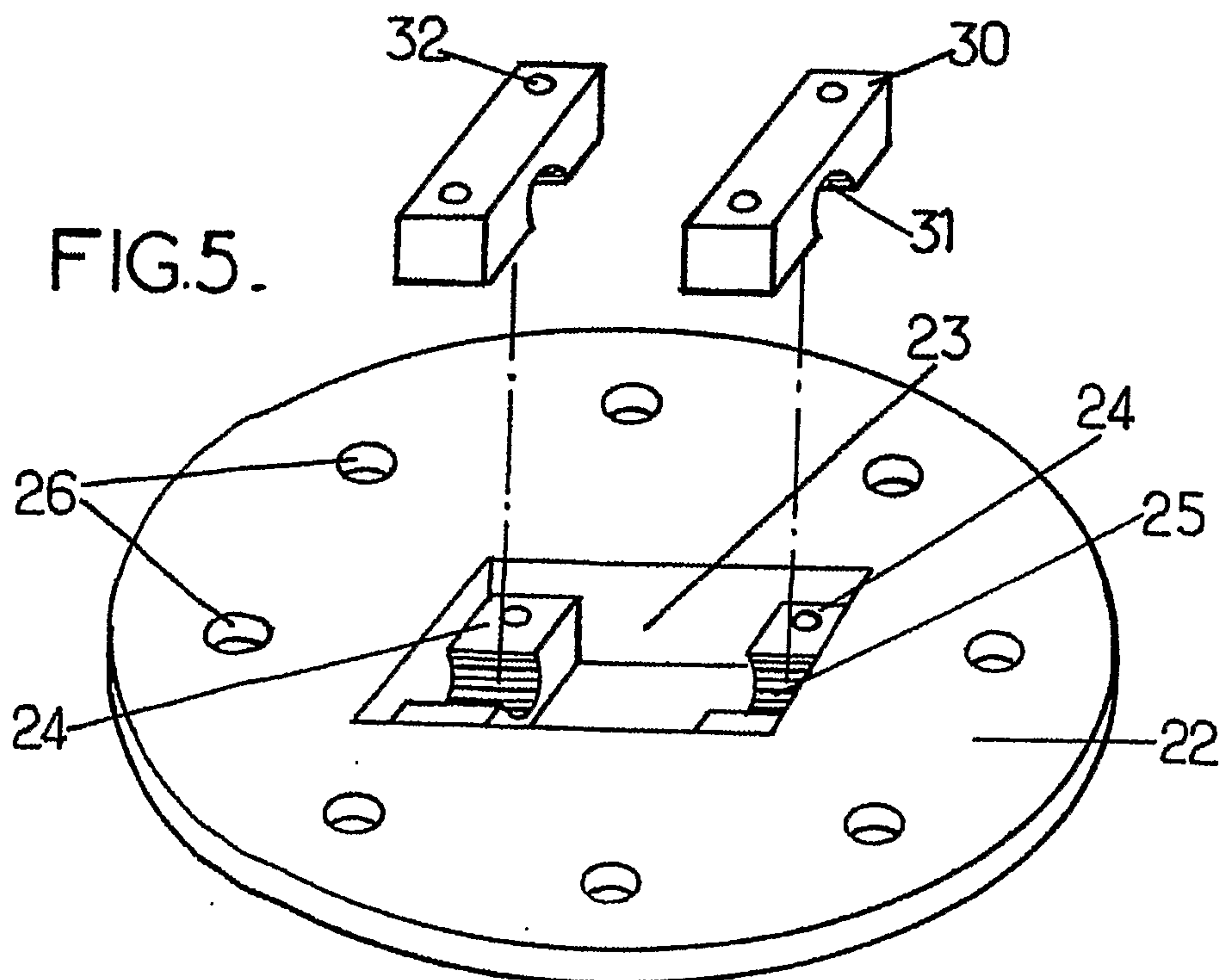


FIG. 5.

