



(12) 发明专利申请

(10) 申请公布号 CN 106272309 A

(43) 申请公布日 2017. 01. 04

(21) 申请号 201510243992. 5

(22) 申请日 2015. 05. 13

(71) 申请人 袁文霞

地址 225300 江苏省泰州市海陵区罡杨镇杨庄村 B 座 71 号

(72) 发明人 袁文霞

(74) 专利代理机构 泰州地益专利事务所 32108

代理人 王楚云

(51) Int. Cl.

B25H 5/00(2006. 01)

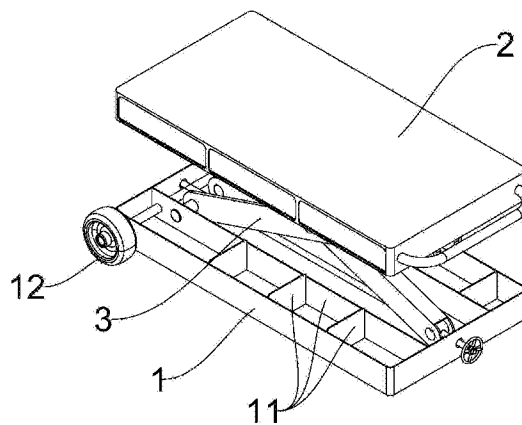
权利要求书1页 说明书2页 附图2页

(54) 发明名称

电力输送领域用的便携式工作台

(57) 摘要

本发明公开了一种电力输送领域用的便携式工作台,包括一底座和一顶部支撑,所述的电力输送领域用的便携式工作台还包括一剪刀式升降装置,所述的剪刀式升降装置的下端与所述的底座相连接、上端与所述的顶部支撑相连接;所述的底座上设置有多个加强肋板,所述的加强肋板组成格子形结构。本发明的电力输送领域用的便携式工作台的优点是:带有剪刀式升降装置,能够较为方便的升降顶部支撑,为工人提供一个稳定的工作台;带有抽屉,方便用户整理携带多种工具;还带有滚轮和把手,且能够折叠方便工人携带搬运,使用十分方便,能够大大的提高工人的劳动效率。



1. 一种电力输送领域用的便携式工作台,包括一底座(1)和一顶部支撑(2),其特征在于:所述的电力输送领域用的便携式工作台还包括一剪刀式升降装置(3),所述的剪刀式升降装置(3)的下端与所述的底座(1)相连接、上端与所述的顶部支撑(2)相连接;所述的底座(1)上设置有多个加强肋板(11),所述的加强肋板(11)组成格子形结构。

2. 根据权利要求1所述的电力输送领域用的便携式工作台,其特征在于:所述的顶部支撑(2)上设置有三个抽屉(21)。

3. 根据权利要求1所述的电力输送领域用的便携式工作台,其特征在于:所述的底座(1)的尾端设置有一对滚轮(12),所述的顶部支撑(2)的前端设置有一把手(22)。

电力输送领域用的便携式工作台

技术领域

[0001] 本发明涉及电力输送领域中的一种设备,更确切的说是一种电力输送领域用的便携式工作台。

背景技术

[0002] 在电力输送领域,外出作业十分频繁,但是通常都没有一个可靠的工作台供人们使用,多种工具堆叠在一起,翻找十分费时费力,导致工作效率较差;方便好用的工作台由于体积和重量都较大,不适合工人随身外带。

发明内容

[0003] 本发明主要是解决现有技术所存在的技术问题,从而提供一种带有剪刀式升降装置,能够较为方便的升降顶部支撑,为工人提供一个稳定的工作台;带有抽屉,方便用户整理携带多种工具;还带有滚轮和把手,且能够折叠方便工人携带搬运,使用十分方便,能够大大的提高工人的劳动效率的电力输送领域用的便携式工作台。

[0004] 本发明的上述技术问题主要是通过下述技术方案得以解决的:

[0005] 一种电力输送领域用的便携式工作台,包括一底座和一顶部支撑,所述的电力输送领域用的便携式工作台还包括一剪刀式升降装置,所述的剪刀式升降装置的下端与所述的底座相连接、上端与所述的顶部支撑相连接;所述的底座上设置有多个加强肋板,所述的加强肋板组成格子形结构。

[0006] 作为本发明较佳的实施例,所述的顶部支撑上设置有三个抽屉。

[0007] 作为本发明较佳的实施例,所述的底座的尾端设置有一对滚轮,所述的顶部支撑的前端设置有一把手。

[0008] 本发明的电力输送领域用的便携式工作台的优点是:带有剪刀式升降装置,能够较为方便的升降顶部支撑,为工人提供一个稳定的工作台;带有抽屉,方便用户整理携带多种工具;还带有滚轮和把手,且能够折叠方便工人携带搬运,使用十分方便,能够大大的提高工人的劳动效率。

附图说明

[0009] 为了更清楚地说明本发明实施例或现有技术中的技术方案,下面将对实施例或现有技术描述中所需要使用的附图作简单地介绍,显而易见地,下面描述中的附图仅仅是本发明的一些实施例,对于本领域普通技术人员来讲,在不付出创造性劳动的前提下,还可以根据这些附图获得其他的附图。

[0010] 图 1 为本发明的电力输送领域用的便携式工作台的立体结构示意图;

[0011] 图 2 为图 1 中的电力输送领域用的便携式工作台的主视图;

[0012] 图 3 为图 1 中的顶部支撑的立体结构示意图;

[0013] 其中:

- [0014] 1、底座 ;11、加强肋板 ;12、滚轮 ;
[0015] 2、顶部支撑 ;21、抽屉 ;22、把手 ;
[0016] 3、剪刀式升降装置。

具体实施方式

[0017] 下面结合附图对本发明的优选实施例进行详细阐述,以使本发明的优点和特征能更易于被本领域技术人员理解,从而对本发明的保护范围做出更为清楚明确的界定。

[0018] 本发明的电力输送领域用的便携式工作台的优点是:带有剪刀式升降装置,能够较为方便的升降顶部支撑,为工人提供一个稳定的工作台;带有抽屉,方便用户整理携带多种工具;还带有滚轮和把手,且能够折叠方便工人携带搬运,使用十分方便,能够大大的提高工人的劳动效率。

[0019] 如图 1、图 2 所示,一种电力输送领域用的便携式工作台,包括一底座 1 和一顶部支撑 2,该电力输送领域用的便携式工作台还包括一剪刀式升降装置 3,该剪刀式升降装置 3 的下端与该底座 1 相连接、上端与该顶部支撑 2 相连接;该底座 1 上设置有多个加强肋板 11,该加强肋板 11 组成格子形结构。剪刀式升降装置 3 能够升降该顶部支撑 3,使用较为方便,且能够缩小该电力输送领域用的便携式工作台的体积,便于运输;该加强肋板 11 能够提高该底座 1 的强度并提供格子形结构的储藏空间,便于分类放置多种工具,提高工人的劳动效率。

[0020] 该顶部支撑 2 上设置有三个抽屉 21。方便分类放置多种工具,有利于减少工人翻找工具的时间,提高劳动效率。

[0021] 该底座 1 的尾端设置有一对滚轮 12,该顶部支撑 2 的前端设置有一把手 22。这种结构便于搬运该电力输送领域用的便携式工作台。

[0022] 以上仅仅以一个实施方式来说明本发明的设计思路,在系统允许的情况下,本发明可以扩展为同时外接更多的功能模块,从而最大限度扩展其功能。

[0023] 以上所述,仅为本发明的具体实施方式,但本发明的保护范围并不局限于此,任何不经过创造性劳动想到的变化或替换,都应涵盖在本发明的保护范围之内。因此,本发明的保护范围应该以权利要求书所限定的保护范围为准。

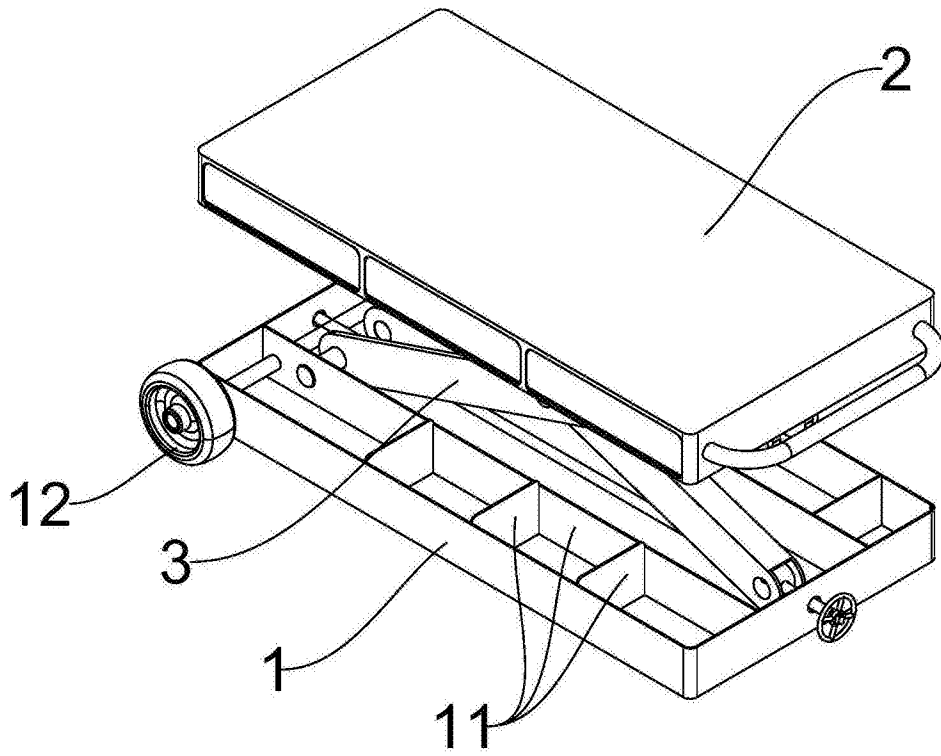


图 1

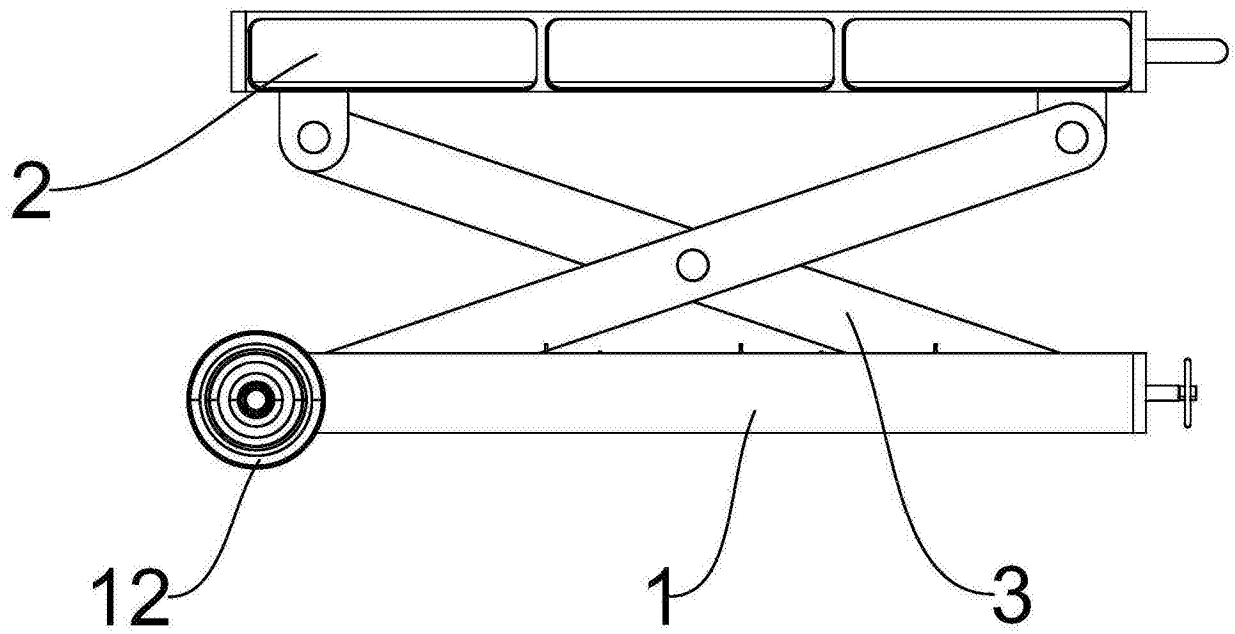


图 2

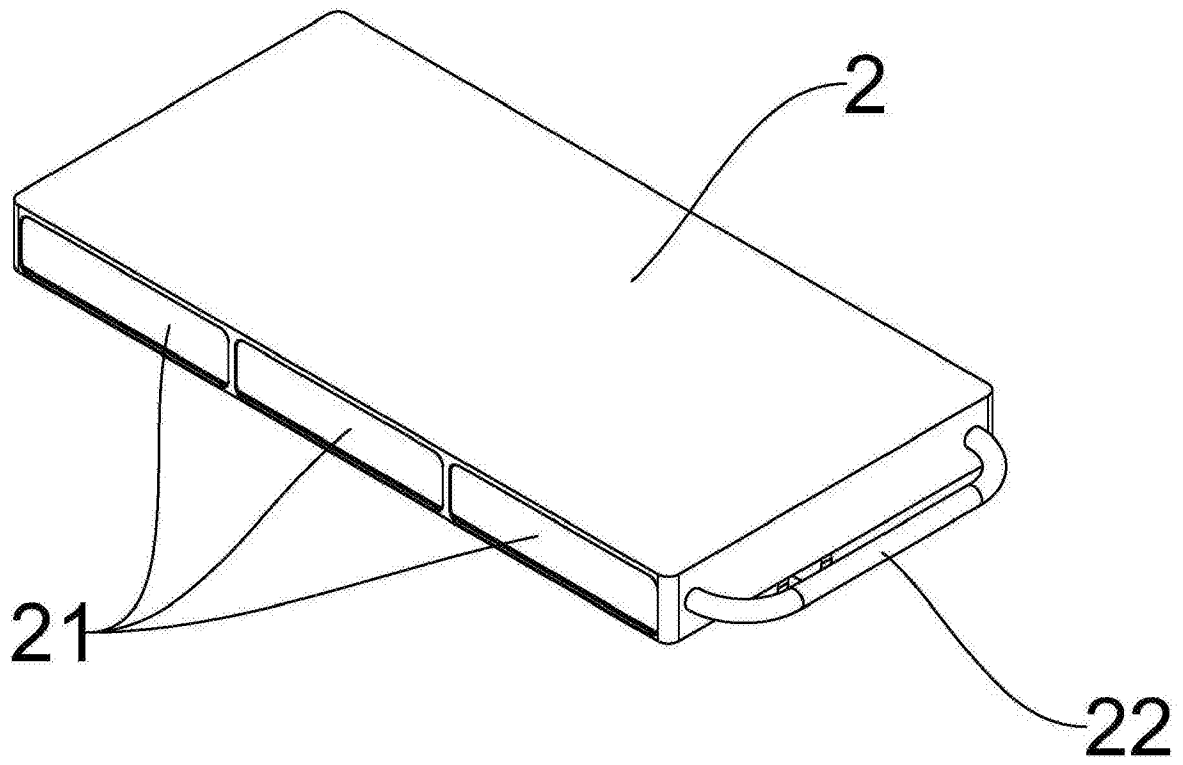


图 3