



(12) 实用新型专利

(10) 授权公告号 CN 217207231 U

(45) 授权公告日 2022.08.16

(21) 申请号 202221152470.6

(22) 申请日 2022.05.14

(73) 专利权人 中山市仕界摄影器材有限公司
地址 528467 广东省中山市坦洲镇碧安路4号锦绣雅苑5座111号

(72) 发明人 聂启军

(74) 专利代理机构 东莞市卓易专利代理事务所
(普通合伙) 44777

专利代理师 孙渝威

(51) Int. Cl.

F16B 35/00 (2006.01)

F16M 11/04 (2006.01)

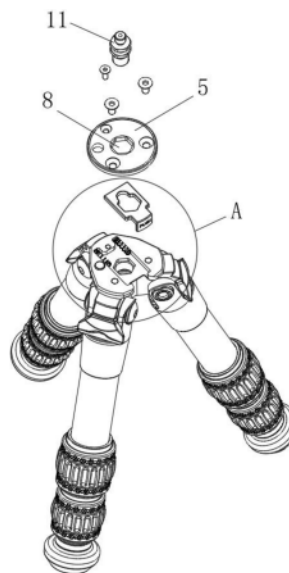
权利要求书1页 说明书3页 附图4页

(54) 实用新型名称

一种平台连接螺丝转换结构

(57) 摘要

本实用新型提供一种平台连接螺丝转换结构,涉及摄影摄像辅助器材技术领域,包括支撑平台,所述支撑平台的顶面开设有滑动槽,所述滑动槽的内壁滑动连接有转换推板,所述转换推板的表面与滑动槽内壁之间装有复位弹簧,所述支撑平台的顶面固定安装有平台端盖,所述滑动槽的内壁开设有通孔和六角沉孔,所述平台端盖的表面靠近中心位置处开设有六角通过孔。本实用新型通过设置的大小头螺丝,大小头螺丝两端可以分别用来连接云台和相机,而在需要更换云台或相机时,工作人员只需要推动转换推板即可取出大小头螺丝进行调换角度,调换完毕后在装入即可,这样即可方便安装云台和相机,简单快捷,实用性较高。



1. 一种平台连接螺丝转换结构,包括支撑平台(1),其特征在于:所述支撑平台(1)的顶面开设有滑动槽(2),所述滑动槽(2)的内壁滑动连接有转换推板(3),所述转换推板(3)的表面与滑动槽(2)内壁之间装有复位弹簧(4),所述支撑平台(1)的顶面固定安装有平台端盖(5),所述滑动槽(2)的内壁开设有通孔(6)和六角沉孔(7),所述平台端盖(5)的表面靠近中心位置处开设有六角通过孔(8),所述转换推板(3)的顶面靠近中心位置处开设有六角内腔(9),所述六角内腔(9)的内壁开设有U形腔(10),所述通孔(6)的内壁设置有大小头螺丝(11)。

2. 根据权利要求1所述的平台连接螺丝转换结构,其特征在于:所述大小头螺丝(11)包括连接柱体(1101),所述连接柱体(1101)的一端固定安装有大头螺帽(1102),所述连接柱体(1101)的另一端固装有小头螺帽(1103),所述连接柱体(1101)的表面固定安装有六角块A(1104)和六角块B(1105)。

3. 根据权利要求2所述的平台连接螺丝转换结构,其特征在于:所述平台端盖(5)的表面插设有固定螺栓,所述平台端盖(5)通过固定螺栓固定安装在支撑平台(1)的顶面。

4. 根据权利要求1所述的平台连接螺丝转换结构,其特征在于:所述支撑平台(1)的底端装有支撑脚,且支撑脚在支撑平台(1)的底端呈圆周状排列。

5. 根据权利要求2所述的平台连接螺丝转换结构,其特征在于:所述大头螺帽(1102)和小头螺帽(1103)之间留有空隙,且空隙与转换推板(3)的厚度相同。

6. 根据权利要求1所述的平台连接螺丝转换结构,其特征在于:所述复位弹簧(4)的数量为两组,两组所述复位弹簧(4)在滑动槽(2)的内壁呈对称状分布。

一种平台连接螺丝转换结构

技术领域

[0001] 本实用新型涉及摄影摄像辅助器材技术领域,尤其涉及一种平台连接螺丝转换结构。

背景技术

[0002] 目前普通的摄影摄像三脚架与云台连接处的螺丝为固定式的,在当用户不想使用云台直接将相机安装在脚架上时,就需要另购配件来完成,并且每次使用完就需要拆除,拆除的配件也会不经意的遗忘或者丢失,便利性较差,需要进行改进。

实用新型内容

[0003] 本实用新型的是为了解决现有技术中存在的缺点,而提出的一种平台连接螺丝转换结构。

[0004] 为了实现上述目的,本实用新型采用了如下技术方案:一种平台连接螺丝转换结构,包括支撑平台,所述支撑平台的顶面开设有滑动槽,所述滑动槽的内壁滑动连接有转换推板,所述转换推板的表面与滑动槽内壁之间装有复位弹簧,所述支撑平台的顶面固定安装有平台端盖,所述滑动槽的内壁开设有通孔和六角沉孔,所述平台端盖的表面靠近中心位置处开设有六角通过孔,所述转换推板的顶面靠近中心位置处开设有六角内腔,所述六角内腔的内壁开设有U形腔,所述通孔的内壁设置有大小头螺丝。

[0005] 为了方便安装云台和相机,本实用新型改进有,所述大小头螺丝包括连接柱体,所述连接柱体的一端固定安装有大头螺帽,所述连接柱体的另一端固装有小头螺帽,所述连接柱体的表面固定安装有六角块A和六角块B。

[0006] 为了稳固安装,本实用新型改进有,所述平台端盖的表面插设有固定螺栓,所述平台端盖通过固定螺栓固定安装在支撑平台的顶面。

[0007] 为了稳固支撑支撑平台,本实用新型改进有,所述支撑平台的底端装有支撑脚,且支撑脚在支撑平台的底端呈圆周状排列。

[0008] 为了方便限位大小头螺丝,本实用新型改进有,所述大头螺帽和小头螺帽之间留有空隙,且空隙与转换推板的厚度相同。

[0009] 为了提高复位效果,本实用新型改进有,所述复位弹簧的数量为两组,两组所述复位弹簧在滑动槽的内壁呈对称状分布。

[0010] 与现有技术相比,本实用新型的优点和积极效果在于,

[0011] 本实用新型中,大小头螺丝上的大头螺帽和小头螺帽可以分别用来安装云台和相机,默认情况下,大头螺帽朝上,可以用来安装对接云台使用,而在需要安装相机时,工作人员只需要推动转换推板,转换推板这时在滑动槽内壁滑动并挤压复位弹簧,直至U形腔远离连接柱体,这时即可解锁大小头螺丝,随后即可取出大小头螺丝,随后工作人员只需要翻转大小头螺丝,使大小头螺丝上的小头螺帽朝上,然后将连接柱体对准通孔放入,直至六角块A放入六角沉孔内,六角块B卡入六角通过孔内,然后松开转换推板,这时由于复位弹簧弹力

的作用,复位弹簧带动转换推板向外运动,直至U形腔抵住连接柱体的表面,这时U形腔卡在六角块A和六角块B之间,此时即可限位大小头螺丝,随后即可通过小头螺帽安装相机,本实用新型通过设置的大小头螺丝,大小头螺丝两端可以分别用来连接云台和相机,而在需要更换云台或相机时,工作人员只需要推动转换推板即可取出大小头螺丝进行调换角度,调换完毕后在装入即可,这样即可方便安装云台和相机,简单快捷,实用性较高。

附图说明

[0012] 图1为本实用新型提出一种平台连接螺丝转换结构的示意图;

[0013] 图2为本实用新型提出一种平台连接螺丝转换结构中支撑平台示意图;

[0014] 图3为本实用新型提出一种平台连接螺丝转换结构中大小头螺丝示意图;

[0015] 图4为本实用新型提出一种平台连接螺丝转换结构图1中A处放大图。

[0016] 图例说明:

[0017] 1、支撑平台;2、滑动槽;3、转换推板;4、复位弹簧;5、平台端盖;6、通孔;7、六角沉孔;8、六角通过孔;9、六角内腔;10、U形腔;11、大小头螺丝;1101、连接柱体;1102、大头螺帽;1103、小头螺帽;1104、六角块A;1105、六角块B。

具体实施方式

[0018] 为了能够更清楚地理解本实用新型的上述目的、特征和优点,下面结合附图和实施例对本实用新型做进一步说明。需要说明的是,在不冲突的情况下,本申请的实施例及实施例中的特征可以相互组合。

[0019] 在下面的描述中阐述了很多具体细节以便于充分理解本实用新型,但是,本实用新型还可以采用不同于在此描述的方式来实施,因此,本实用新型并不限于下面公开说明书的具体实施例的限制。

[0020] 实施例一

[0021] 请参阅图1-4,本实用新型提供一种技术方案:一种平台连接螺丝转换结构,包括支撑平台1,支撑平台1的底端装有支撑脚,支撑脚可以稳固的支撑支撑平台1,且支撑脚在支撑平台1的底端呈圆周状排列,支撑平台1的顶面开设有滑动槽2,滑动槽2的内壁滑动连接有转换推板3,转换推板3的表面与滑动槽2内壁之间装有复位弹簧4,复位弹簧4的数量为两组,两组复位弹簧4在滑动槽2的内壁呈对称状分布,支撑平台1的顶面固定安装有平台端盖5,平台端盖5的表面插设有固定螺栓,平台端盖5通过固定螺栓固定在支撑平台1的顶面,滑动槽2的内壁开设有通孔6和六角沉孔7,平台端盖5的表面靠近中心位置处开设有六角通过孔8,转换推板3的顶面靠近中心位置处开设有六角内腔9,六角内腔9的内壁开设有U形腔10,通孔6的内壁设置有大小头螺丝11。

[0022] 请参阅图1-4,大小头螺丝11包括连接柱体1101,连接柱体1101的一端固定安装有大头螺帽1102,连接柱体1101的另一端固装有小头螺帽1103,大小头螺丝11上的大头螺帽1102和小头螺帽1103可以分别用来安装云台和相机,大头螺帽1102和小头螺帽1103之间留有空隙,且空隙与转换推板3的厚度相同,空隙可以被转换推板3抵住,从而限位大小头螺丝11,连接柱体1101的表面固定安装有六角块A1104和六角块B1105。

[0023] 工作原理:大小头螺丝11上的大头螺帽1102和小头螺帽1103可以分别用来安装云

台和相机,默认情况下,大头螺帽1102朝上,可以用来安装对接云台使用,而在需要安装相机时,工作人员只需要推动转换推板3,转换推板3这时在滑动槽2内壁滑动并挤压复位弹簧4,直至U形腔10远离连接柱体1101,这时即可解锁大小头螺丝11,随后即可取出大小头螺丝11,随后工作人员只需要翻转大小头螺丝11,使大小头螺丝11上的小头螺帽1103朝上,然后将连接柱体1101对准通孔6放入,直至六角块A1104放入六角沉孔7内,六角块B1105卡入六角通过孔8内,然后松开转换推板3,这时由于复位弹簧4弹力的作用,复位弹簧4带动转换推板3向外运动,直至U形腔10抵住连接柱体1101的表面,这时U形腔10卡在六角块A1104和六角块B1105之间,此时即可限位大小头螺丝11,随后即可通过小头螺帽1103安装相机,本实用新型通过设置的大小头螺丝11,大小头螺丝11两端可以分别用来连接云台和相机,而在需要更换云台或相机时,工作人员只需要推动转换推板3即可取出大小头螺丝11进行调换角度,调换完毕后在装入即可,这样即可方便安装云台和相机。

[0024] 以上所述,仅是本实用新型的较佳实施例而已,并非是对本实用新型作其它形式的限制,任何熟悉本专业的技术人员可能利用上述揭示的技术内容加以变更或改型为等同变化的等效实施例应用于其它领域,但是凡是未脱离本实用新型技术方案内容,依据本实用新型的技术实质对以上实施例所作的任何简单修改、等同变化与改型,仍属于本实用新型技术方案的保护范围。

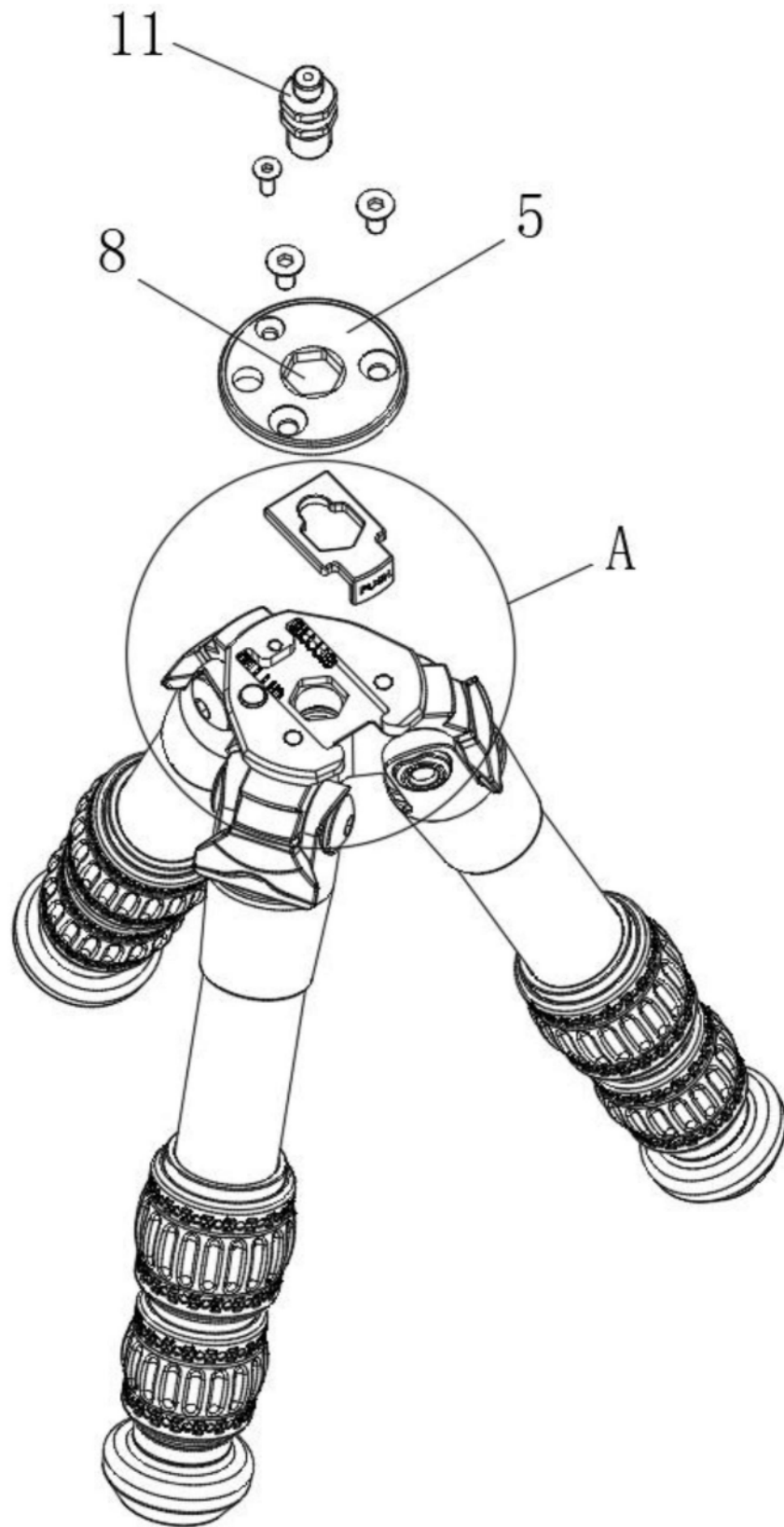


图1

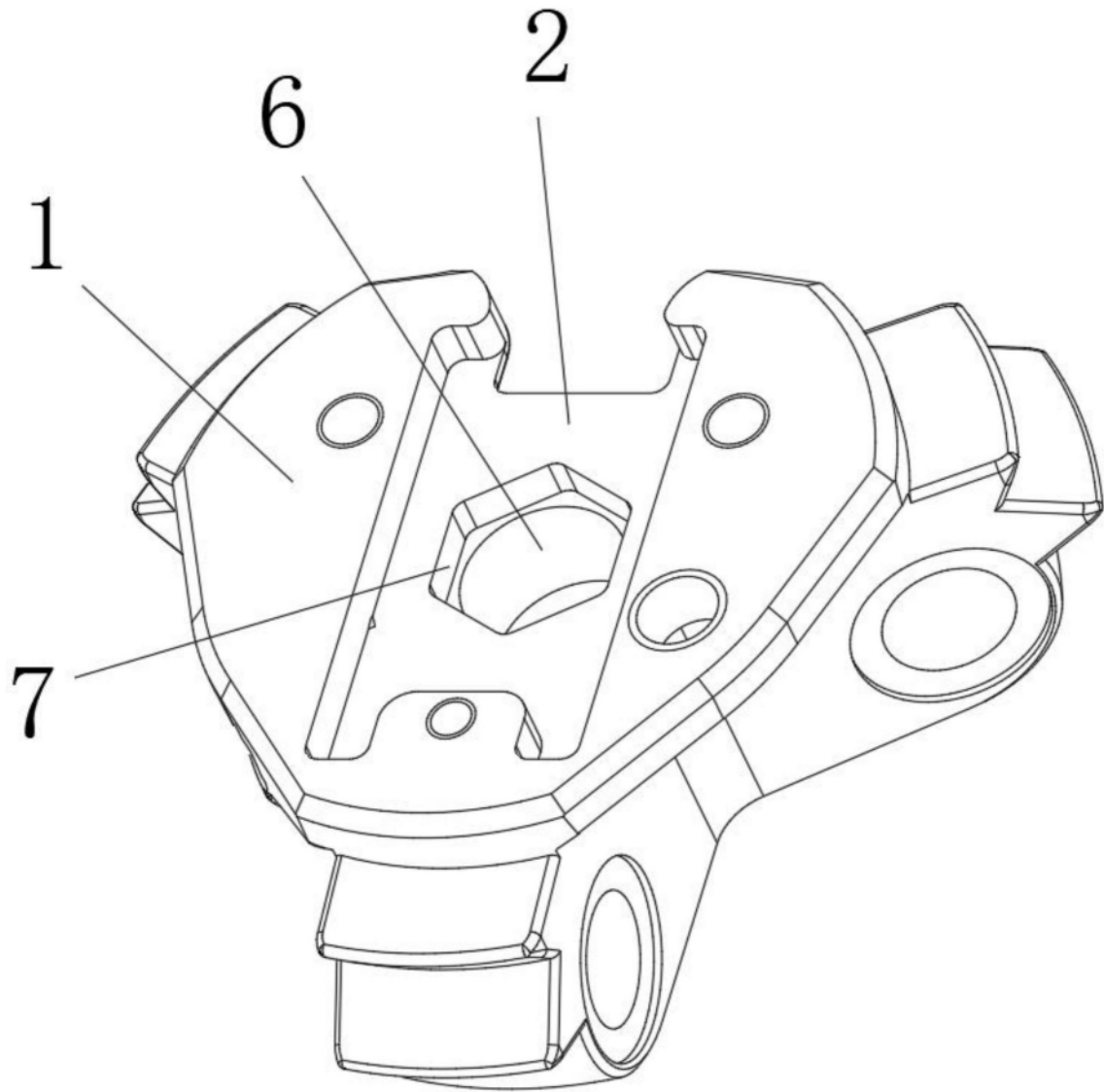


图2

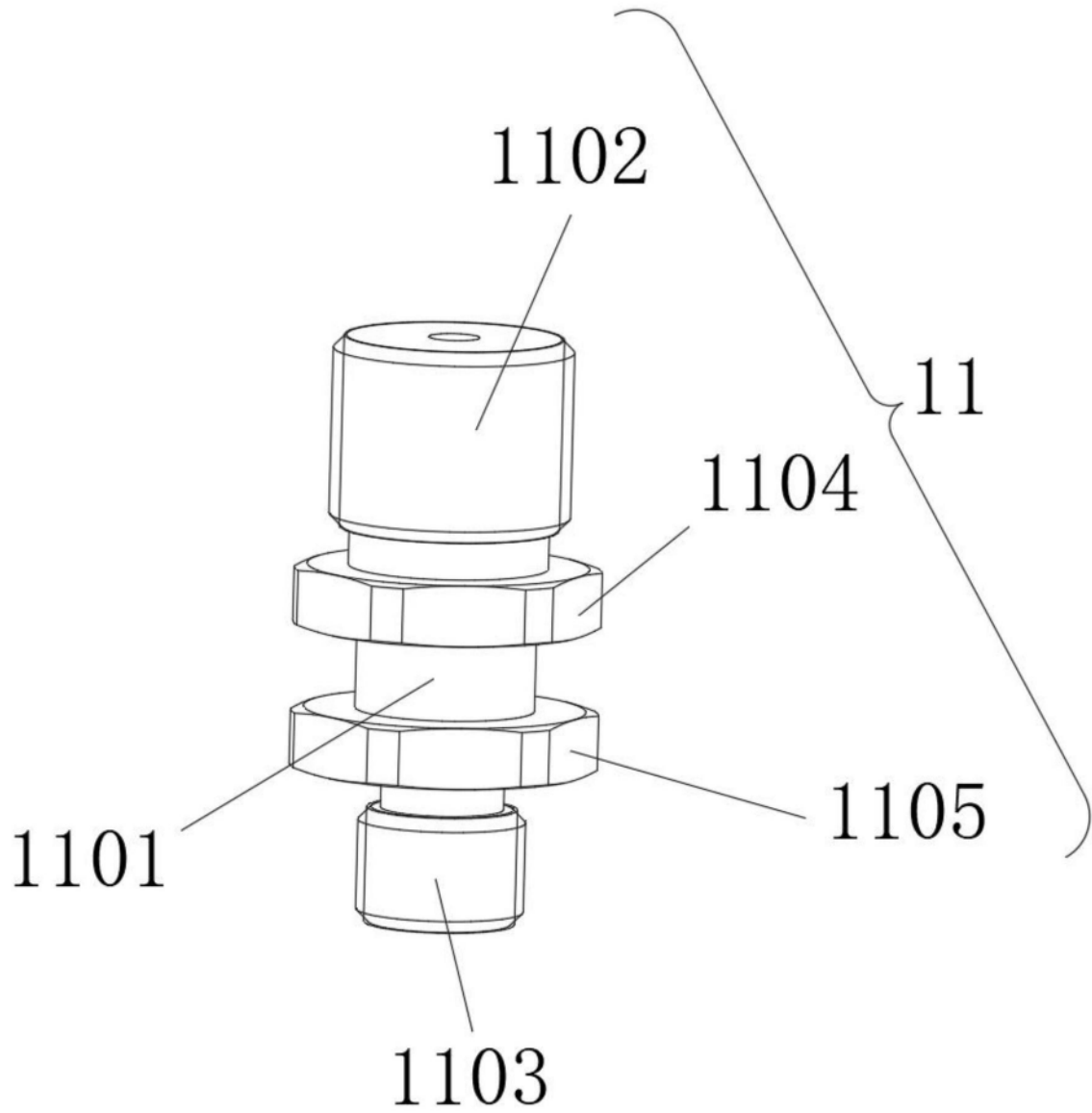


图3

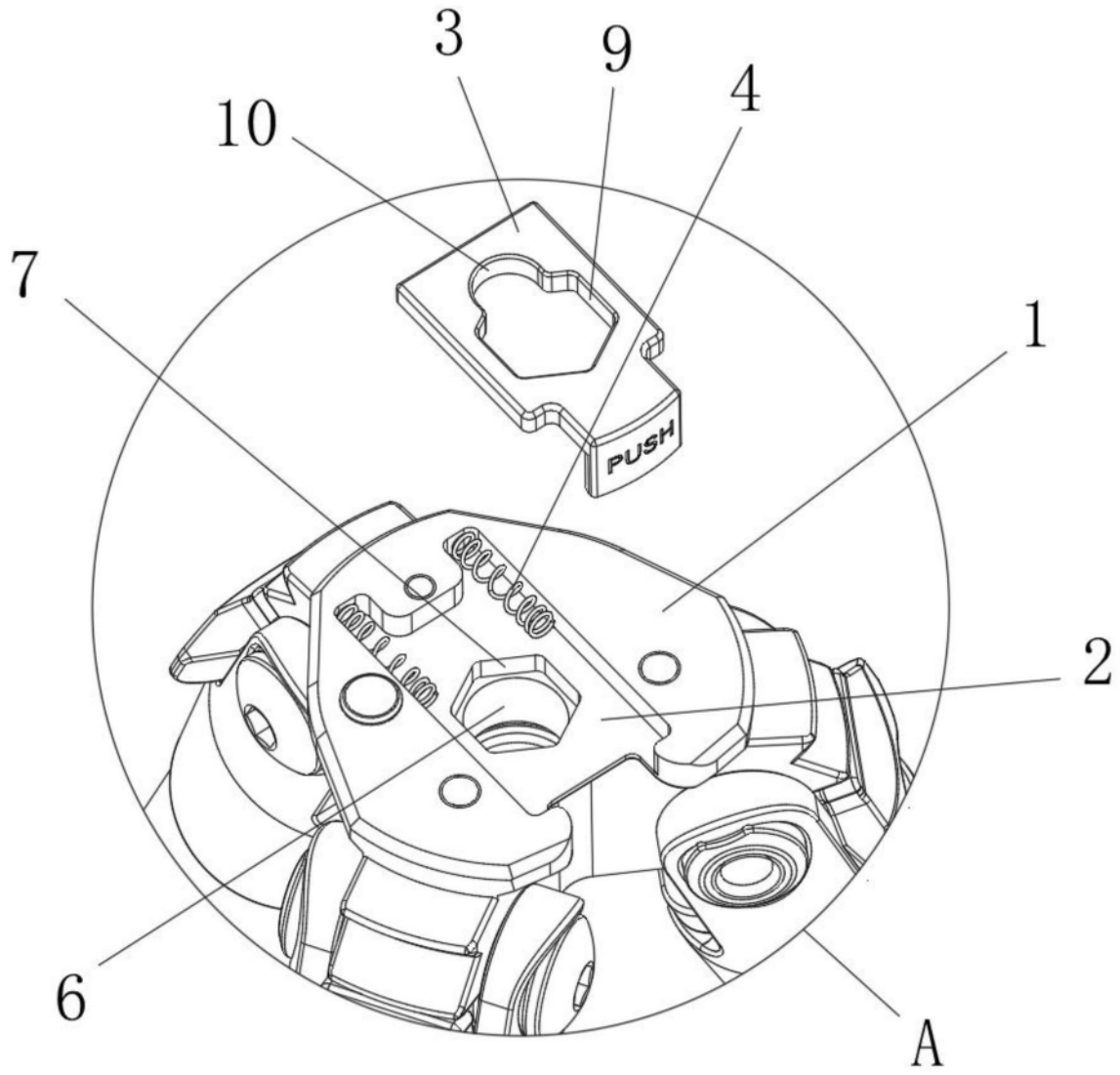


图4