



(12) 发明专利申请

(10) 申请公布号 CN 104873130 A

(43) 申请公布日 2015. 09. 02

(21) 申请号 201510190026. 1

(22) 申请日 2015. 04. 21

(71) 申请人 陈菊芳

地址 325200 浙江省温州市瑞安市仙降街道塘头村 114 号

(72) 发明人 陈菊芳

(51) Int. Cl.

A47K 3/12(2006. 01)

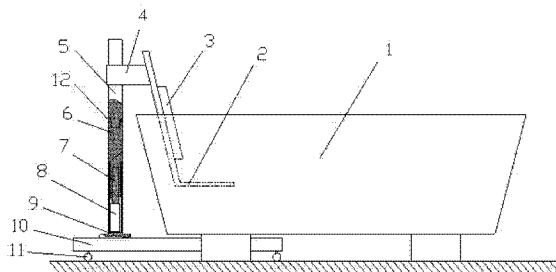
权利要求书1页 说明书2页 附图1页

(54) 发明名称

老年人洗浴自动辅助装置

(57) 摘要

本发明公开了一种老年人洗浴自动辅助装置,包括底座、位于底座上支撑柱、位于支撑柱里面的电机、与电机连接的传动轴和与传动轴连接的升降杆,传动轴设有外螺纹,升降杆设有与外螺纹配合的内螺纹,电机通过无线传输模块与控制器连接,所述升降杆顶部与旋转杆连接,旋转杆通过支架与座椅固定连接,座椅的底部设有圆孔,座椅的背部安装有柔软的靠背,所述旋转杆底部设有凸台,升降杆的顶部设有与凸台配合的凹槽,所述凸台上套有轴承,轴承位于升降杆与旋转杆之间。本发明通过电机带动传动轴的运动,从而通过螺纹将升降杆移动带动座椅的升降,达到将老年人放入到浴缸中的目的,解决了老年人移动不便和站着洗澡容易滑倒的问题。



1. 一种老年人洗浴自动辅助装置,其特征在于:包括底座、位于底座上支撑柱、位于支撑柱里面的电机、与电机连接的传动轴和与传动轴连接的升降杆,传动轴设有外螺纹,升降杆设有与外螺纹配合的内螺纹,电机通过无线传输模块与控制器连接,所述升降杆顶部与旋转杆连接,旋转杆通过支架与座椅固定连接,座椅的底部设有圆孔,座椅的背部安装有柔软的靠背,所述旋转杆底部设有凸台,升降杆的顶部设有与凸台配合的凹槽,所述凸台上套有轴承,轴承位于升降杆与旋转杆之间。

2. 根据权利要求1所述的老年人洗浴自动辅助装置,其特征在于:所述支撑柱底部设有圆盘凸台,圆盘凸台通过螺栓固定安装在底座上。

3. 根据权利要求1所述的老年人洗浴自动辅助装置,其特征在于:所述支架包含套在移动杆上的卡箍和与卡箍连接的安装板,所述卡箍包含未封口的圆环和圆环向外延伸的平面板,安装板包含三个面,两个面与卡箍的平面板连接,固定安装板,另一个面与座椅固定连接。

4. 根据权利要求1所述的老年人洗浴自动辅助装置,其特征在于:所述底座为未封闭的“口”字状,包含两条长腿和一条短腿,液压装置位于短腿的中心,底座的四个顶点安装有四个滚轮。

5. 根据权利要求1所述的老年人洗浴自动辅助装置,其特征在于:所述长腿为可伸缩的。

6. 根据权利要求5所述的老年人洗浴自动辅助装置,其特征在于:所述长腿包含矩形状的固定腿和活动腿,活动腿套在固定腿内,活动腿沿固定腿进出,滚轮安装在活动腿的端部。

7. 根据权利要求6所述的老年人洗浴自动辅助装置,其特征在于:所述固定腿的端部安装有锁紧螺母,锁紧螺母的头部顶住活动腿从而锁紧活动腿。

## 老年人洗浴自动辅助装置

### 技术领域

[0001] 本发明涉及一种老年人的辅助装置,具体涉及一种老年人洗浴自动辅助装置。

### 背景技术

[0002] 随着现代社会老年人越来越多,老年人生活中遇到的问题也越来越多。老年人洗澡便是年纪大了的遇到的生活问题之一。去澡堂洗澡,容易滑倒;使用浴缸洗澡又会有老人溺水的危险,而且老年人在浴缸中躺着洗澡也不是太方便。

### 发明内容

[0003] 发明目的:为了克服现有技术中存在的不足,本发明提供一种老年人洗浴自动辅助装置,通过电机带动传动轴的运动,从而通过螺纹将升降杆移动带动座椅的升降,达到将老年人放入到浴缸中的目的,解决了老年人移动不便和站着洗澡容易滑倒的问题。

[0004] 技术方案:为解决上述技术问题,本发明的一种老年人洗浴自动辅助装置,包括底座、位于底座上支撑柱、位于支撑柱里面的电机、与电机连接的传动轴和与传动轴连接的升降杆,传动轴设有外螺纹,升降杆设有与外螺纹配合的内螺纹,电机通过无线传输模块与控制器连接,所述升降杆顶部与旋转杆连接,旋转杆通过支架与座椅固定连接,座椅的底部设有圆孔,座椅的背部安装有柔软的靠背,所述旋转杆底部设有凸台,升降杆的顶部设有与凸台配合的凹槽,所述凸台上套有轴承,轴承位于升降杆与旋转杆之间。

[0005] 作为优选,所述支撑柱底部设有圆盘凸台,圆盘凸台通过螺栓固定安装在底座上。

[0006] 作为优选,所述支架包含套在移动杆上的卡箍和与卡箍连接的安装板,所述卡箍包含未封口的圆环和圆环向外延伸的平面板,安装板包含三个面,两个面与卡箍的平面板连接,固定安装板,另一个面与座椅固定连接。

[0007] 作为优选,所述底座为未封闭的“口”字状,包含两条长腿和一条短腿,液压装置位于短腿的中心,底座的四个顶点安装有四个滚轮。

[0008] 作为优选,所述长腿为可伸缩的。

[0009] 作为优选,所述长腿包含矩形状的固定腿和活动腿,活动腿套在固定腿内,活动腿沿固定腿进出,滚轮安装在活动腿的端部。

[0010] 作为优选,所述固定腿的端部安装有锁紧螺母,锁紧螺母的头部顶住活动腿从而锁紧活动腿。

[0011] 有益效果:本发明的一种老年人洗浴自动辅助装置,通过电机带动传动轴的运动,从而通过螺纹将升降杆移动带动座椅的升降,达到将老年人放入到浴缸中的目的,解决了老年人移动不便和站着洗澡容易滑倒的问题。

### 附图说明

[0012] 图1为本发明的结构示意图;

图2为图1中支架的结构示意图。

## 具体实施方式

[0013] 下面结合附图对本发明作更进一步的说明。

[0014] 如图 1 和图 2 所示,本发明的一种老年人洗浴自动辅助装置,包括底座 10、位于底座 10 上支撑柱 9、位于支撑柱 9 里面的电机 8、与电机 8 连接的传动轴 7 和与传动轴 7 连接的升降杆 6,传动轴 7 设有外螺纹,升降杆 6 设有与外螺纹配合的内螺纹,电机 8 通过无线传输模块与控制器连接,所述升降杆 6 顶部与旋转杆 5 连接,旋转杆 5 通过支架 4 与座椅 2 固定连接,座椅 2 的底部设有圆孔,座椅 2 的背部安装有柔软的靠背 3,座椅 2 位于浴缸 1 内,所述旋转杆 5 底部设有凸台,升降杆 6 的顶部设有与凸台配合的凹槽,所述凸台上套有轴承 12,轴承 12 位于升降杆 6 与旋转杆 5 之间。

[0015] 在本发明中,所述支撑柱 9 底部设有圆盘凸台,圆盘凸台通过螺栓固定安装在底座 10 上,便于支撑柱 9 与底座 10 的拆卸,便于更换。

[0016] 在本发明中,所述支架 4 包含套在移动杆上的卡箍 42 和与卡箍 42 连接的安装板 41,所述卡箍 42 包含未封口的圆环和圆环向外延伸的平面板,安装板 41 包含三个面,两个面与卡箍 42 的平面板连接,固定安装板 41,另一个面与座椅 2 固定连接;所述底座 10 为未封闭的“口”字状,包含两条长腿和一条短腿,液压装置位于短腿的中心,底座 10 的四个顶点安装有四个滚轮 11;所述长腿为可伸缩的,所述长腿包含矩形状的固定腿和活动腿,活动腿套在固定腿内,活动腿沿固定腿进出,滚轮 11 安装在活动腿的端部,所述固定腿的端部安装有锁紧螺母,锁紧螺母的头部顶住活动腿从而锁紧活动腿。

[0017] 本发明中控制器采用 80c51 单片机,控制器采用 80c51 单片机作为控制芯片,控制器为手持式的,无线传输模块为 nRF905。控制器上安装有升起、降落两个按钮,其中升起、降落通过无线传输模块控制电机 8。当按下升起按钮,控制器通过无线传输模块控制电机 8 正转,带动传动轴 7 转动,从而通过螺纹带动升降杆 6 升起,从而带动座椅 2 升起,当按下降落按钮,控制器通过无线传输模块控制电机 8 反转,带动传动轴 7 转动,从而通过螺纹带动升降杆 6 降落,从而带动座椅 2 降落。

[0018] 本发明在使用时,先将辅助装置推到浴缸 1 旁,老人坐在座椅 2 上,按压升起按钮,活动升起,带动移动杆升起,从而提起座椅 2,然后转动座椅 2,使得座椅 2 位于浴缸 1 的上方,然后按压下降按钮,活动杆下降,带动座椅 2 下方,然后老年人就可以坐在座椅 2 上开始洗澡了,等洗澡结束之后,按压升起按钮,提升座椅 2,旋转座椅 2,按压降落按钮,降落座椅 2,本辅助装置使用简单,方便舒适。

[0019] 以上所述仅是本发明的优选实施方式,应当指出:对于本技术领域的普通技术人员来说,在不脱离本发明原理的前提下,还可以做出若干改进和润饰,这些改进和润饰也应视为本发明的保护范围。

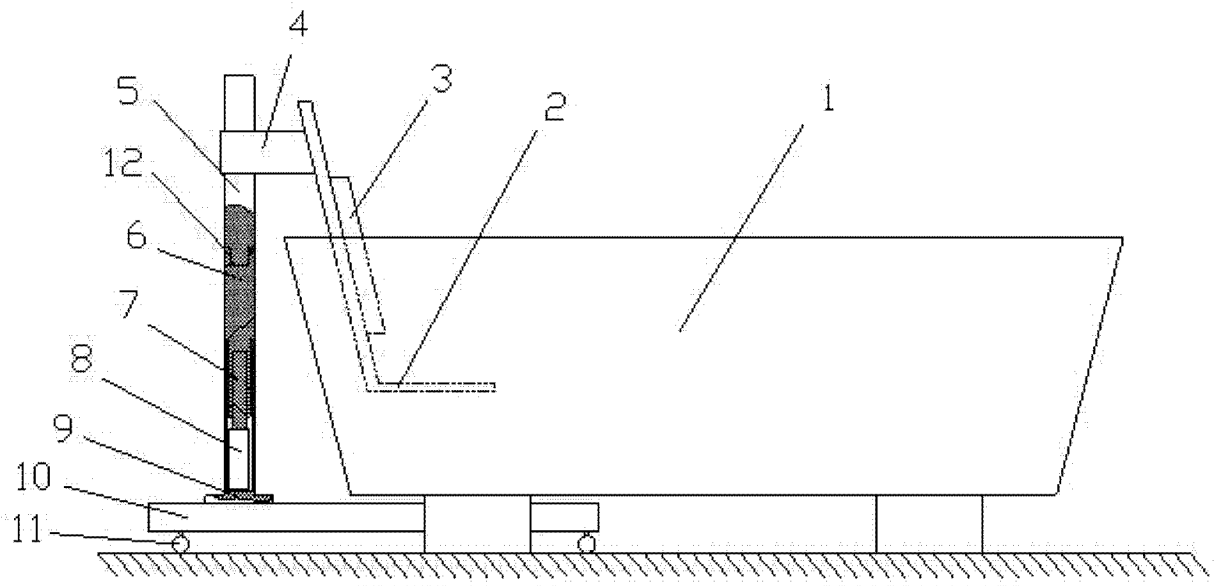


图 1

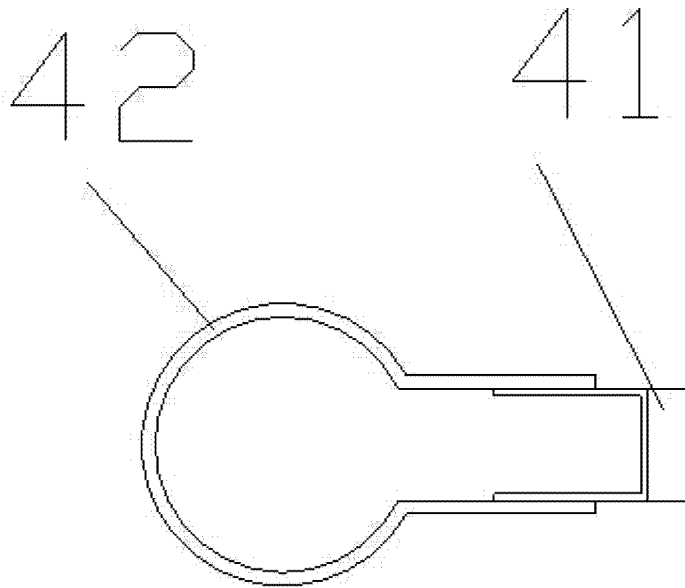


图 2