



## (12) 实用新型专利

(10) 授权公告号 CN 203006084 U

(45) 授权公告日 2013.06.19

(21) 申请号 201220567166.8

(22) 申请日 2012.10.31

(73) 专利权人 赵亚男

地址 050030 河北省石家庄市裕华区藏龙福地 3-2-1704

(72) 发明人 赵亚男

(74) 专利代理机构 石家庄新世纪专利商标事务  
所有限公司 13100

代理人 董金国

(51) Int. Cl.

B65D 77/00 (2006.01)

B65D 81/32 (2006.01)

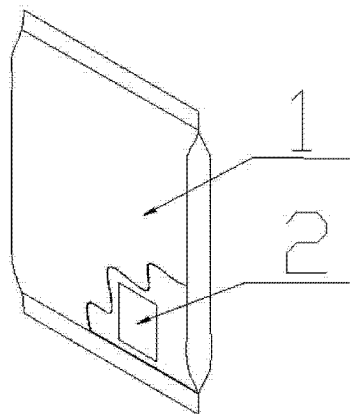
权利要求书1页 说明书1页 附图1页

### (54) 实用新型名称

一种内置分割密封宠物粮包装袋

### (57) 摘要

本实用新型涉及一种内置分割密封包装袋，本实用新型包括装有宠物粮的包装袋以及设置在包装袋内的配剂密封袋。配剂密封袋封置在包装袋开口处。使用本实用新型包装袋装宠物粮时，可以保证宠物粮和配剂完全隔离密封。保证宠物粮和配剂完全与空气隔离保存，而且配剂与宠物粮完全不发生接触。从而保证宠物粮和配剂完全隔离而又完好保存在一起。



1. 一种内置分割密封宠物粮包装袋,其特征在于其包括装有宠物粮的包装袋(1)以及设置在包装袋(1)内的配剂密封袋(2)。
2. 根据权利要求1所述的一种内置分割密封宠物粮包装袋,其特征在于配剂密封袋(2)封置在包装袋(1)开口处。

## 一种内置分割密封宠物粮包装袋

### 技术领域

[0001] 本实用新型涉及一种内置分割密封宠物粮包装袋。

### 背景技术

[0002] 在宠物粮销售时常常会有附带的配剂辅料,然而将宠物粮和配剂包在一起,在运输和销售过程中常常会混乱或丢失。运输时外包装轻微破损导致配剂受潮变质。分销时宠物粮和配剂分配量不易把握。造成宠物粮主体无法正常使用甚至报废。

### 实用新型内容

[0003] 本实用新型所要解决的技术问题是提供一种可使宠物粮和配剂内置完全分割密封的包装袋。

[0004] 本实用新型采用如下技术方案:

[0005] 本实用新型包括装有宠物粮的包装袋以及设置在包装袋内的配剂密封袋。配剂密封袋封置在包装袋开口处。

[0006] 本实用新型的积极效果如下:

[0007] 使用本实用新型包装宠物粮时,只需将配剂密封包装在一个密封袋内,将装有配剂的密封袋和宠物粮一起装到包装袋内。这样在使用过程中可使宠物粮和配剂单独密封保存。保证宠物粮和配剂完全与空气隔离保存,而且配剂与宠物粮完全不发生接触。单独存放不宜混乱,运输时即使包装袋轻微破损,配剂密封袋不会受到影响,配剂也不会因氧化或受潮失效。

### 附图说明

[0008] 附图 1 为本实用新型结构示意图。

[0009] 在附图中:1. 包装袋、2. 配剂密封袋。

### 具体实施方式

[0010] 如附图 1 所示,本实用新型包括装有宠物粮的包装袋 1 以及设置在包装袋 1 内的配剂密封袋 2。配剂密封袋 2 还可以塑封在包装袋 1 开口处。使用本实用新型包装宠物粮时,只需将配剂密封包装在一个密封袋内,将装有配剂的配剂密封袋 2 和宠物粮一起装到包装袋 1 内。这样在使用过程中可使宠物粮和配剂单独密封保存。保证宠物粮和配剂完全与空气隔离保存,而且配剂与宠物粮完全不发生接触。单独存放不宜混乱,运输时即使包装袋 1 轻微破损,配剂密封袋 2 不会受到影响,配剂也不会因氧化或受潮失效。从而不会影响整个产品的使用。

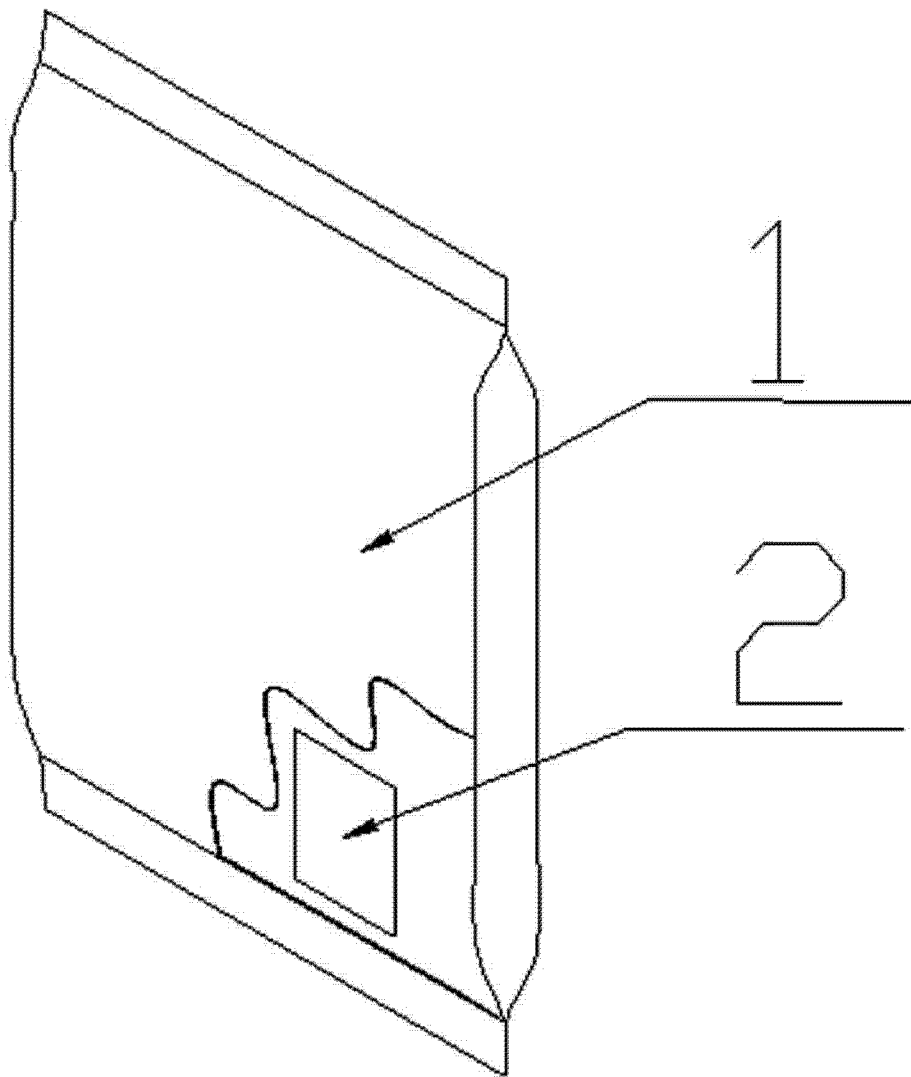


图 1