

F 42 C

Ans.nr.: 5296/83

Indleveret: 18 nov 1983

Løbedag: 18 nov 1983

Alm. tilgængelig: 17 sep 1984

Prioritet: 16 mar 1983 CA 423718

THE \*MINISTER OF NATIONAL DEFENCE  
OF HER MAJESTY'S CANADIAN GOVERN-  
MENT; Ottawa, CA.

Opfinder: Christian J.L. \*Carrier; CA, Charles  
J. \*Shea; CA.

Fuldmægtig: Internationalt Patent-bureau  
Tændpatron med vejrtætning til raketmotor

SAMMENDRAG

5296-83

En billig, let installeret og pålidelig vejrtætning til halsen (20) i dysen til en raketmotor (10) med fast drivmiddel, og som bruger et agterende-tændsystem. Den i sig selv kendte tændpatron (24), som er placeret i raketmotorens (10) hals (20) har en O-ring af elastomert materiale i bunden af patronen (24), der således tætnet mellemrummet mellem sig og den indvendige overflade (22) af dysens (16) afgangskonus. Denne indretning giver ikke blot en effektiv vejrtætning, men tilvejebringer også en bekvem måde til, på positiv vis, at holde tændpatronen på plads.

5296-83

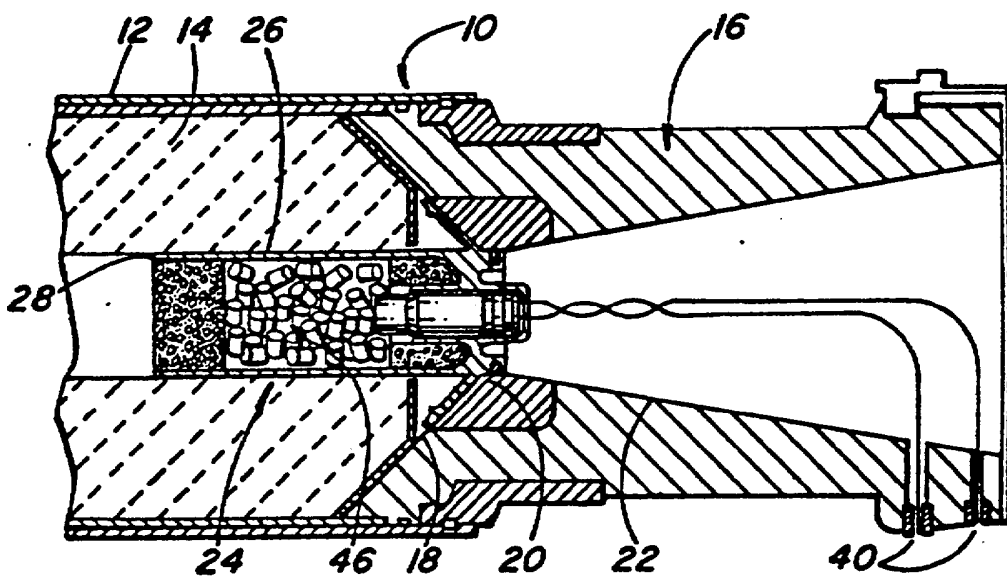


FIG. 1