



(12) 实用新型专利

(10) 授权公告号 CN 219862895 U

(45) 授权公告日 2023. 10. 20

(21) 申请号 202320233335.2

(22) 申请日 2023.02.16

(73) 专利权人 上海二十冶建设有限公司

地址 201999 上海市宝山区牡丹江路1325号403室A座

专利权人 中国二十冶集团有限公司

(72) 发明人 黄魁阳 宋文智 邢亮 洪陈超

(74) 专利代理机构 上海泰能知识产权代理事务所(普通合伙) 31233

专利代理师 孙健

(51) Int. Cl.

E02D 19/10 (2006.01)

E02D 31/02 (2006.01)

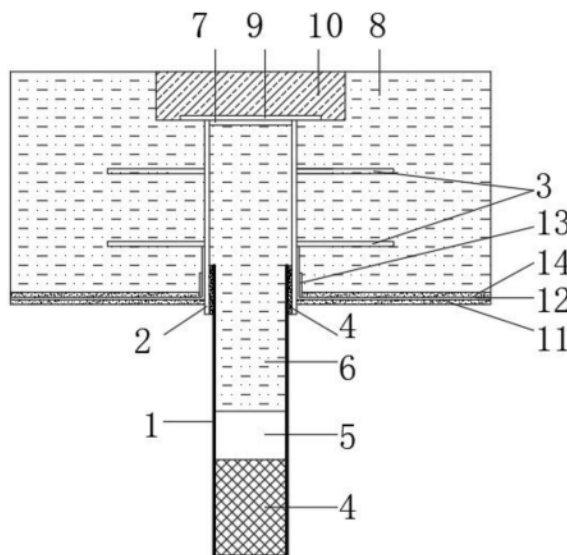
权利要求书1页 说明书4页 附图1页

(54) 实用新型名称

一种深基坑降水井封堵结构

(57) 摘要

本实用新型涉及一种深基坑降水井封堵结构,包括降水井、止水套管、二道止水翼环、砂石过滤层、橡胶止水塞、第一道抗渗混凝土、橡胶密封垫片、筏板基础混凝土、镀锌钢板及第二道抗渗混凝土,止水套管套设在降水井井口的外侧,二道止水翼环上下设置在止水套管的外侧壁上;砂石过滤层设置在降水井的内底部;橡胶止水塞设置在砂石过滤层的上方;第一道抗渗混凝土浇筑在橡胶止水塞的上方;橡胶密封垫片设置在在第一道抗渗混凝土的上方;筏板基础混凝土浇筑在止水套管的外侧,筏板基础混凝土中在止水套管的顶部预留有凹槽;镀锌钢板设置在止水套管的顶部第二道抗渗混凝土浇筑在凹槽中。本实用新型能够更好的提高降水井的封堵效果,满足封堵质量要求。



1. 一种深基坑降水井封堵结构,其特征在于:包括降水井,
止水套管,套设在所述降水井井口的外侧,所述止水套管与所述降水井的搭接区域中填充有微膨胀防水混凝土;
二道止水翼环,上下设置在所述止水套管的外侧壁上;
砂石过滤层,设置在所述降水井的内底部;
橡胶止水塞,设置在所述砂石过滤层的上方;
第一道抗渗混凝土,浇筑在所述橡胶止水塞的上方;
橡胶密封垫片,设置在所述第一道抗渗混凝土的上方;
筏板基础混凝土,浇筑在所述止水套管的外侧,所述筏板基础混凝土中在所述止水套管的顶部预留有凹槽;
镀锌钢板,设置在所述止水套管的顶部,用于压顶所述橡胶密封垫片;
第二道抗渗混凝土,浇筑在所述凹槽中。
2. 根据权利要求1所述的一种深基坑降水井封堵结构,其特征在于:所述止水套管底部的外侧设置有垫层,所述垫层的上方设置有防水层,所述防水层包括水平部分和竖直部分,所述水平部分紧贴所述垫层的上表面,所述水平部分的上方设置有防水保护层,所述竖直部分紧贴所述止水套管的外侧壁延伸至下部的所述止水翼环处,所述防水层的转角处外侧设置有防水加强层。
3. 根据权利要求1所述的一种深基坑降水井封堵结构,其特征在于:橡胶止水塞的直径略大于所述降水井的内径。
4. 根据权利要求1所述的一种深基坑降水井封堵结构,其特征在于:所述第一道抗渗混凝土和所述筏板基础混凝土抗渗等级相同。
5. 根据权利要求1所述的一种深基坑降水井封堵结构,其特征在于:所述第二道抗渗混凝土的抗渗等级比所述筏板基础混凝土高一级。
6. 根据权利要求1所述的一种深基坑降水井封堵结构,其特征在于:所述砂石过滤层的顶面与所述筏板基础混凝土的底面的距离为2m。
7. 根据权利要求1所述的一种深基坑降水井封堵结构,其特征在于:两道所述止水翼环的宽度为400mm,分别设置在距离所述止水套管的水平中轴线上下100mm处。

一种深基坑降水井封堵结构

技术领域

[0001] 本实用新型属降水井封堵技术领域,特别是涉及一种深基坑降水井封堵结构。

背景技术

[0002] 近年来,随着城市建设不断发展,建筑工程的深度不断增加,超深基坑也越来越多。超深基坑深井降水往往伴随着高水头承压水,深井降水井的封堵因降水井口径大、水位高、涌水速度快等现象的存在,封堵难度大。

[0003] 在地下水丰富地区的建筑工程筏板基础工程中广泛用到管井降低地下水位,在基础施工完成后上部结构施工期间仍需维持设计要求的地下水位,当上部结构施工和基础沉降达到一定条件后才能停止降水,对降水井进行封闭。停止降水后,传统的封井的做法是先填碎石到井内一定高度,然后浇筑微膨胀细石混凝土到设计标高后,再用圆形钢板与竖向长管封焊,这种方法适用于地下水位上升速度较慢,井内水位上升不至于造成细石混凝土冲浆,或竖向长管足够长,即使出现冲浆情况,冲浆长度不影响封井处防渗漏效果。

[0004] 但是在地下水丰富、渗透系数大的地质条件下,停止降水后,井内水位上升的速度快,传统的方式不满足封堵质量要求,存在渗漏隐患,封堵难度大,甚至在回水快、涌水大的情况下无法封堵。

实用新型内容

[0005] 本实用新型的主要目的是提出了一种深基坑降水井封堵结构,可以有效解决背景技术中的问题。

[0006] 为实现以上目的,本实用新型通过以下技术方案予以实现:

[0007] 一种深基坑降水井封堵结构,包括

[0008] 降水井,

[0009] 止水套管,套设在所述降水井井口的外侧,所述止水套管与所述降水井的搭接区域中填充有微膨胀防水混凝土;

[0010] 二道止水翼环,上下设置在所述止水套管的外侧壁上;

[0011] 砂石过滤层,设置在所述降水井的内底部;

[0012] 橡胶止水塞,设置在所述砂石过滤层的上方;

[0013] 第一道抗渗混凝土,浇筑在所述橡胶止水塞的上方;

[0014] 橡胶密封垫片,设置在所述在第一道抗渗混凝土的上方;

[0015] 筏板基础混凝土,浇筑在所述止水套管的外侧,所述筏板基础混凝土中在所述止水套管的顶部预留有凹槽;

[0016] 镀锌钢板,设置在所述止水套管的顶部,用于压顶所述橡胶密封垫片;

[0017] 第二道抗渗混凝土,浇筑在所述凹槽中。

[0018] 优选的,所述止水套管底部的外侧设置有垫层,所述垫层的上方设置有防水层,所述防水层包括水平部分和竖直部分,所述水平部分紧贴所述垫层的上表面,所述水平部分

的上方设置有防水保护层,所述竖直部分紧贴所述止水套管的外侧壁延伸至下部的所述止水翼环处,所述防水层的转角处外侧设置有防水加强层。

[0019] 优选的,橡胶止水塞的直径略大于所述降水井的内径。

[0020] 优选的,所述第一道抗渗混凝土和所述筏板基础混凝土抗渗等级相同。

[0021] 优选的,所述第二道抗渗混凝土的抗渗等级比所述筏板基础混凝土高一级。

[0022] 优选的,所述砂石过滤层的顶面与所述筏板基础混凝土的底面的距离为2m。

[0023] 优选的,两道所述止水翼环的宽度为400mm,分别设置在距离所述止水套管的水平中轴线上下100mm处。

[0024] 本实用新型提供了一种深基坑降水井封堵结构,具备以下有益效果;

[0025] 在止水套管的外侧壁设置两道止水翼环,通过增加渗流路径的方式,提高降水井封堵结构的止水效果,同时两道止水翼环的设置还能提高止水套管安装时的整体稳定性,能够更好的防止地下水的渗透,通过在降水井的内部从下至上设置砂石过滤层、橡胶止水塞、第一道抗渗混凝土、橡胶密封垫片,并在止水套管的顶部设置镀锌钢板对橡胶密封垫片压顶,然后在凹槽中浇筑第二道抗渗混凝土,这样的结构能够更好的提高降水井的封堵效果,满足封堵质量要求,解决降水井封堵存在渗漏隐患,封堵难度大,甚至在回水快、涌水大的情况下无法封堵的问题,更好的保证地下工程防水质量。

附图说明

[0026] 图1为本实用新型的整体结构示意图。

[0027] 图中:1、降水井;2、止水套管;3、止水翼环;4、微膨胀防水混凝土;5、砂石过滤层;6、橡胶止水塞;7、第一道抗渗混凝土;8、橡胶密封垫片;9、筏板基础混凝土;10、镀锌钢板;11、第二道抗渗混凝土;12、垫层;13、防水层;14、防水加强层;15、防水保护层。

具体实施方式

[0028] 为使本实用新型的目的、技术方案和优点更加清楚,下面将结合本实用新型的附图,对本实用新型中的技术方案进行清楚、完整地描述。

[0029] 下面将结合实施例对本实用新型的技术方案进行清楚、完整地描述,显然,所描述的实施例是本实用新型一部分实施例,而不是全部的实施例。基于本实用新型中的实施例,本领域普通技术人员在没有做出创造性劳动前提下所获得的所有其他实施例,都属于本实用新型保护的范围。

[0030] 在本实用新型的描述中,需要理解的是,术语“中心”、“纵向”、“横向”、“长度”、“宽度”、“厚度”、“上”、“下”、“前”、“后”、“左”、“右”、“竖直”、“水平”、“顶”、“底”、“内”、“外”、“顺时针”、“逆时针”等指示的方位或位置关系为基于附图所示的方位或位置关系,仅是为了便于描述本实用新型和简化描述,而不是指示或暗示所指的装置或元件必须具有特定的方位、以特定的方位构造和操作,因此不能理解为对本实用新型的限制。

[0031] 此外,术语“第一”、“第二”仅用于描述目的,而不能理解为指示或暗示相对重要性或者隐含指明所指示的技术特征的数量。由此,限定有“第一”、“第二”的特征可以明示或者隐含地包括一个或者更多个所述特征。在本实用新型的描述中,“多个”的含义是两个或两个以上,除非另有明确具体的限定。此外,术语“安装”、“相连”、“连接”应做广义理解,例如,

可以是固定连接,也可以是可拆卸连接,或一体地连接;可以是机械连接,也可以是电连接;可以是直接相连,也可以通过中间媒介间接相连,可以是两个元件内部的连通。对于本领域的普通技术人员而言,可以具体情况理解上述术语在本实用新型中的具体含义。

[0032] 实施例,如图1所示,一种深基坑降水井封堵结构,包括降水井1、止水套管2、二道止水翼环3、砂石过滤层5、橡胶止水塞6、第一道抗渗混凝土7、橡胶密封垫片8、筏板基础混凝土9、镀锌钢板10及第二道抗渗混凝土11,降水井1开设在深基坑底部的土体中,止水套管2套设在所述降水井1井口的外侧,底部插入深基坑底部的土体中,所述止水套管2与所述降水井1的搭接区域中填充有微膨胀防水混凝土4;二道止水翼环3上下设置在所述止水套管2的外侧壁上;砂石过滤层5设置在所述降水井1的内底部;橡胶止水塞6设置在所述砂石过滤层5的上方;第一道抗渗混凝土7浇筑在所述橡胶止水塞6的上方;橡胶密封垫片8设置在所述在第一道抗渗混凝土7的上方;筏板基础混凝土9浇筑在所述止水套管2的外侧,所述筏板基础混凝土9中在所述止水套管2的顶部预留有凹槽;镀锌钢板10设置在所述止水套管2的顶部,用于压顶所述橡胶密封垫片8;第二道抗渗混凝土11浇筑在所述凹槽中。

[0033] 在一个具体的实施例中,所述止水套管2底部的外侧设置有垫层12,所述垫层12的上方设置有防水层13,所述防水层13包括水平部分和竖直部分,所述水平部分紧贴所述垫层12的上表面,所述水平部分的上方设置有防水保护层15,所述竖直部分紧贴所述止水套管2的外侧壁延伸至下部的所述止水翼环3处,所述防水层13的转角处外侧设置有防水加强层14,防水层13与防水加强层14均由防水卷材制成。

[0034] 在一个具体的实施例中,橡胶止水塞6的直径略大于所述降水井1的内径。

[0035] 在一个具体的实施例中,所述第一道抗渗混凝土7和所述筏板基础混凝土9抗渗等级相同。

[0036] 在一个具体的实施例中,所述第二道抗渗混凝土11的抗渗等级比所述筏板基础混凝土9高一级。

[0037] 在一个具体的实施例中,所述砂石过滤层5的顶面与所述筏板基础混凝土9的底面的距离为2m。

[0038] 在一个具体的实施例中,两道所述止水翼环3的宽度为400mm,分别设置在距离所述止水套管2的水平中轴线上下100mm处。

[0039] 本实用新型还提供了一种深基坑降水井封堵结构的具体施工方法,包括如下步骤:

[0040] 步骤一,准备材料;

[0041] 一定级配的砂石、橡胶止水塞6、止水套管2、止水翼环3、防水卷材、橡胶密封垫片8、镀锌钢板10等。

[0042] 步骤二,制作和安装止水套管2;

[0043] 1) 在止水套管2水平中轴线上下各100mm距离分别设置一道宽度为400mm的止水翼环3,二道止水翼环3通过增加渗流路径的方式,提高降水井封堵结构的止水效果,同时两道止水翼环3的设置还能提高止水套管2安装时的整体稳定性;

[0044] 2) 将止水套管2套设在降水井1井口的外侧,其底部插入深基坑底部的土体中,止水套管2与降水井1的搭接区域中填充微膨胀防水混凝土4进行封堵,防止地下水从搭接区域向外渗透,提高降水井封堵结构的整体止水效果;

[0045] 3) 止水套管2的周围基坑按照正常施工流程,先施工垫层12,再施工防水层13,并在防水层13转角处的外侧设置防水加强层14,其次施工防水保护层15,最后浇筑筏板基础混凝土9,筏板基础混凝土9中在止水套管2的顶部预留凹槽,方便后序工艺的操作。

[0046] 步骤三,降水井1内部设置填充结构;

[0047] 1) 降水井1内先填充一定高度的砂石过滤层5,石子以直径5mm为宜,辅以一定级配和磨圆度好的砂进行填充,填充完成后的砂石过滤层5的顶面与筏板基础混凝土9的底面的距离为2m;

[0048] 2) 在砂石过滤层5上方设置橡胶止水塞6,橡胶止水塞6的直径要略大于降水井1的内径,使得橡胶止水塞6四周与降水井1的内壁贴合紧密,阻隔地下水向上渗透,提高止水效果;

[0049] 3) 在橡胶止水塞6的上方浇筑与筏板基础混凝土9相同抗渗等级的第一道抗渗混凝土7,第一道抗渗混凝土7的浇筑高度要略低于止水套管2顶部,第一道抗渗混凝土7的浇筑能够更好的提高降水井封堵结构的阻水隔水性能。

[0050] 步骤四,止水套管2的顶部结构设置;

[0051] 1) 在第一道抗渗混凝土7的上方设置具有一定的厚度橡胶密封垫片8,再通过镀锌钢板10压住橡胶密封垫片8,保证镀锌钢板10压顶后,止水套管2与镀锌钢板10之间没有缝隙,橡胶密封垫片8与止水套管2的内壁紧密贴合;

[0052] 2) 镀锌钢板10压顶设置好后,在筏板基础混凝土9中预留的凹槽的表面进行凿毛,清理干净,并在凹槽中浇筑比筏板基础混凝土9抗渗等级高一等级的第二道抗渗混凝土11。

[0053] 本实用新型在止水套管2的外侧壁设置两道止水翼环3,通过增加渗流路径的方式,提高降水井封堵结构的止水效果,同时两道止水翼环3的设置还能提高止水套管2安装时的整体稳定性,能够更好的防止地下水的渗透,通过在降水井1的内部从下至上设置砂石过滤层5、橡胶止水塞6、第一道抗渗混凝土7、橡胶密封垫片8,并在止水套管2的顶部设置镀锌钢板10对橡胶密封垫片8压顶,然后在凹槽中浇筑第二道抗渗混凝土11,这样的结构能够更好的提高降水井的封堵效果,满足封堵质量要求,解决降水井封堵存在渗漏隐患,封堵难度大,甚至在回水快、涌水大的情况下无法封堵的问题,更好的保证地下工程防水质量。

[0054] 以上实施例仅用以说明本实用新型的技术方案,而非对其限制;尽管参照前述实施例对本实用新型进行了详细的说明,本领域的普通技术人员应当理解:其依然可以对前述各实施例所记载的技术方案进行修改,或者对其中部分技术特征进行等同替换;而这些修改或者替换,并不使相应技术方案的本质脱离本实用新型各实施例技术方案的精神和范围。

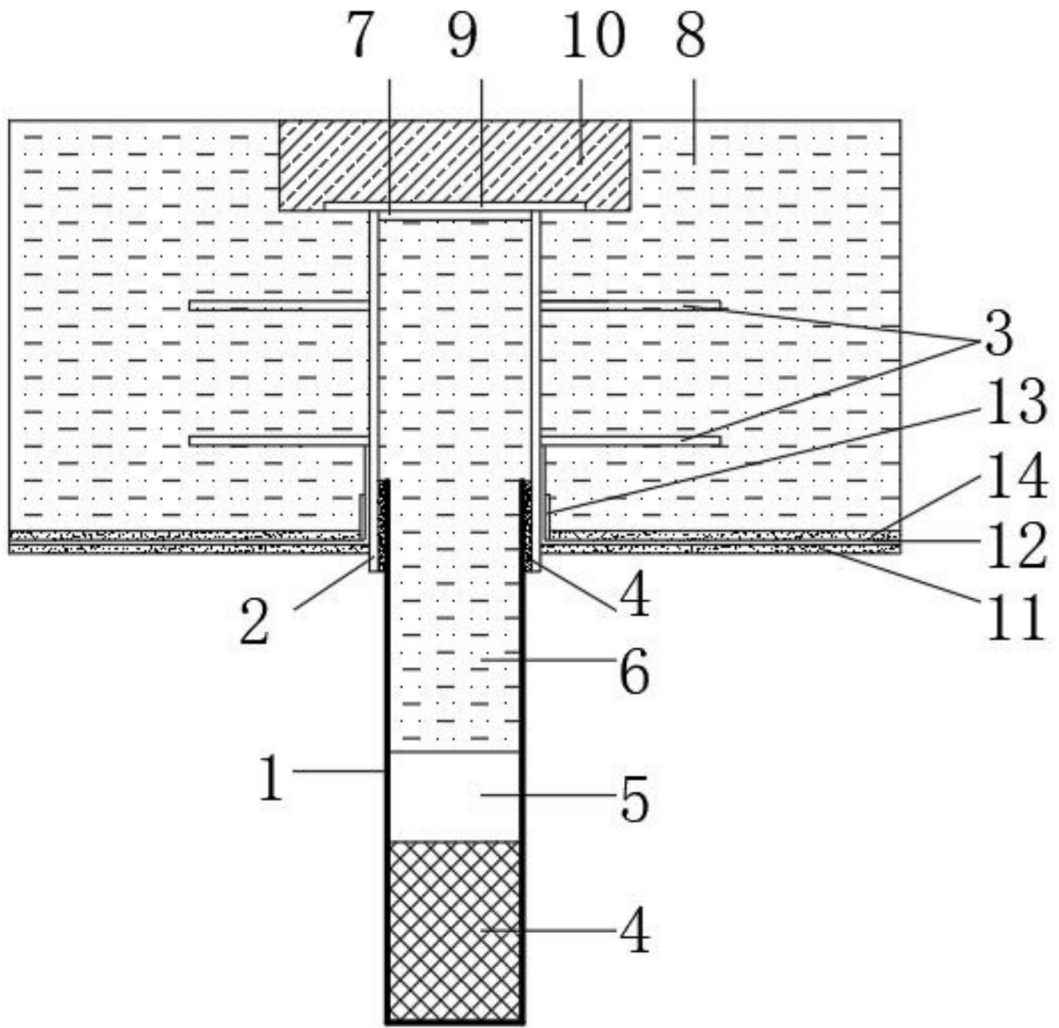


图1