

(19) 대한민국특허청(KR)
(12) 공개특허공보(A)

(51) Int. Cl. ⁴ B60Q 1/10	(11) 공개번호 특 1985-0000324	(43) 공개일자 1985년 02월 26일
(21) 출원번호 (22) 출원일자	특 1984-0003645 1984년 06월 27일	
(30) 우선권주장 (71) 출원인	507,980 1983년 06월 27일 미국(US) 앤드류 티쉬먼	
(72) 발명자	미합중국, 뉴욕주 10028, 뉴욕, 이스트 84번가 144 #11F 앤드류 티쉬먼	
(74) 대리인	미합중국, 뉴욕주 10028, 뉴욕, 이스트 84번가 144 #11F 강명구	

심사청구 : 없음

(54) 방향조절 가능한 조명장치

요약

내용 없음.

대표도

도 1

명세서

[발명의 명칭]

방향조절 가능한 조명장치

[도면의 간단한 설명]

제1도는 본 발명에 따른 헤드램프장치와 이에 연결하여 사용하기 위한 구체화된 제어장치를 보인 사시도.

제2도는 커어버가 폐쇄된 상태에서 내부구조를 보이기 위하여 측부를 절개하여보인 제1도의 헤드램프장치의 측단면도.

제3도는 커어버가 개방된 상태를 보인 제2도와 유사한 측단면도.

본 내용은 요부공개 건이므로 전문 내용을 수록하지 않았음

(57) 청구의 범위

청구항 1

방향조절가능한 조명장치에 있어서, 개방단부(14)를 갖는 갑체(7), 헤드라이트(13)를 위한 프레임(33)과, 개방단부(14)를 향하여 갑체(7)내에 프레임(33)을 착설하기 위한 짐발수단(32)으로 구성되고, 이 짐발수단(32)은 프레임(33)을 갑체(7)에 대하여 제1축선 및 제2축선을 중심으로 회동가능하게 착설하며, 갑체(7)내에 착설된 제1조작수단(34)과 이를 프레임(33)에 연결하여 제1축선을 중심으로 회동하게 하며 프레임(33)을 제2축선을 중심으로 회동되게하는 제1연결수단(36)을 포함하는 제1축선에 대하여 프레임(33)을 선택적으로 위치조절하기 위한 제1수단과, 갑체(7)내에 착설된 제2조작수단(35)과 이를 짐발수단(32)에 연결하여 제2축선을 중심으로 회동되되 하며 프레임(33)을 제1축선을 중심으로 회동되게하는 제2연결수단(37)을 포함하는 제2축선에 대하여 프레임(33)을 선택적으로 위치조절하기 위한 제2수단으로 구성됨을 특징으로 하는 방향조절가능한 조명장치.

청구항 2

청구범위 제1항에 있어서, 프레임(33)의 회동을 위한 제1축선과 제2축선이 직각을 이루는 바의 조명장치.

청구항 3

청구범위 제2항에 있어서, 개방단부(14)를 폐쇄하는 제1위치와 개방단부(14)를 개방하는 제2위치로 이동 가능하게 감체(7)에 착설된 커어버(15)와 이를 제1 및 제2위치로 이동시키기 위한 수단으로 구성된 바의 조명장치.

청구항 4

청구범위 제3항에 있어서, 헤드라이트(13)에 공급되는 전원을 제어하기 위하여 커어버(15)에 결합되어 커어버(15)가 제1위치에 있을 때에 헤드라이트(13)에 공급되는 전원을 차단하고 커어버(15)가 제2위치에 있을 때에 헤드라이트(13)에 전원을 공급할 수 있게 된 스위치(26)로 구성된 조명장치.

청구항 5

청구범위 제1항에 있어서, 제1조작수단(34)과 제2조작수단(35)을 독립적으로 또는 결합하여 선택적으로 제어하기 위한 조정수단(58)으로 구성된 바의 조명장치.

청구항 6

청구범위 제1항에 있어서, 프레임(33)내에 장설된 헤드라이트(13)로 구성된 바의 조명장치.

청구항 7

청구범위 제2항에 있어서, 다수의 조명장치로 구성되고, 제1 및 제2조작수단(34)을 작동시키기 위한 제어수단(35)과, 이 제어수단(58)에 선택적으로 조명장치를 결합시켜 제어수단(58)이 조명장치의 하나 또는 그 이상을 동시에 제어토록하는 수단(57)으로 구성된 바의 조명장치.

청구항 8

청구범위 제7항에 있어서, 개방단부(14)를 폐쇄하는 제1위치와 개방단부(14)를 개방하는 제2위치로 이동 가능하게 감체(7)에 착설된 커어버(15)와 이를 제1 및 제2위치로 이동시키기 위한 수단(16)(17)으로 구성된 바의 조명장치.

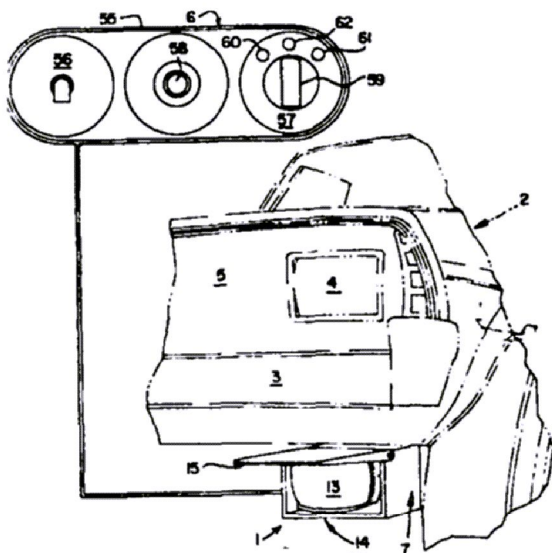
청구항 9

청구범위 제8항에 있어서, 각 헤드라이트(13)에 공급되는 전원을 제어하기 위하여 각 커어버(15)에 결합되어 각 커어버(15)가 제1위치에 있을 때에 각 헤드라이트(13)로 공급되는 전원을 차단하고 각 커어버(15)가 제2위치에 있을 때에 각 헤드라이트(13)에 전원을 공급할 수 있게된 스위치(26)로 구성된 바의 조명장치.

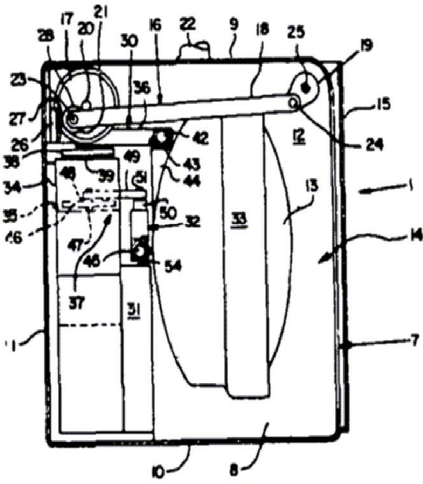
※ 참고사항 : 최초출원 내용에 의하여 공개하는 것임.

도면

도면1



도면2



도면3

