



(12) 实用新型专利

(10) 授权公告号 CN 221060842 U

(45) 授权公告日 2024. 06. 04

(21) 申请号 202322156642.8

(22) 申请日 2023.08.11

(73) 专利权人 深圳市第三人民医院(深圳市肝病研究所)

地址 518000 广东省深圳市龙岗区南湾街道布澜路29号

(72) 发明人 赵圳 何诗华 刘铭扬

(74) 专利代理机构 深圳新异同专利代理事务所(普通合伙) 441050

专利代理师 王宇飞

(51) Int. Cl.

A61B 46/20 (2016.01)

A61M 5/14 (2006.01)

A61G 7/05 (2006.01)

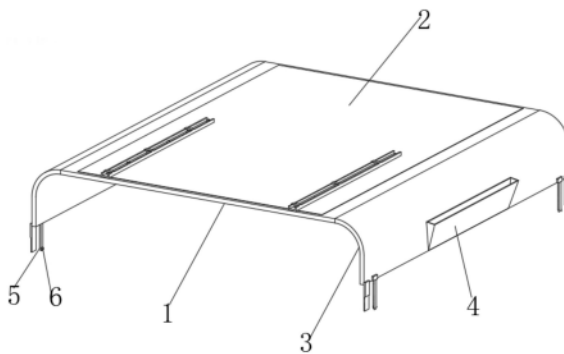
权利要求书1页 说明书3页 附图3页

(54) 实用新型名称

一种治疗巾

(57) 摘要

本实用新型涉及治疗巾技术领域,尤其为一种治疗巾,包括支撑巾布,所述支撑巾布上端粘附连接有吸收巾布,所述支撑巾布左右两端均固定连接连接有连接巾布,两个所述连接巾布相背的一端下部均粘附连接有放置袋,两个所述连接巾布相背的一端前部和后部均固定连接连接有连接带,横向的两个所述连接带相背的一端下部均穿插连接有卡扣;所述连接巾布包括一号棉布,所述一号棉布右端下部固定连接有一号粘附层,所述一号棉布右端下部固定连接有两个连接布,所述一号粘附层位于两个连接布之间,两个所述连接布下端左部均固定连接有二号粘布。本实用新型所述的一种治疗巾,通过设置的支撑巾布和连接巾布,可以方便对治疗巾的位置进行定位。



1. 一种治疗巾,包括支撑巾布(1),其特征在于:所述支撑巾布(1)上端粘附连接有吸收巾布(2),所述支撑巾布(1)左右两端均固定连接连接有连接巾布(3),两个所述连接巾布(3)相背的一端下部均粘附连接有放置袋(4),两个所述连接巾布(3)相背的一端前部和后部均固定连接连接有连接带(5),横向的两个所述连接带(5)相背的一端下部均穿插连接有卡扣(6);

所述连接巾布(3)包括一号棉布(31),所述一号棉布(31)右端下部固定连接有一号粘附层(32),所述一号棉布(31)右端下部固定连接有两个连接布(33),所述一号粘附层(32)位于两个连接布(33)之间,两个所述连接布(33)下端左部均固定连接有二号粘布(34),所述一号棉布(31)与支撑巾布(1)固定连接。

2. 根据权利要求1所述的一种治疗巾,其特征在于:所述支撑巾布(1)包括二号棉布(11),所述二号棉布(11)上端固定连接有二号粘附层(12),所述二号棉布(11)上端左部和上端右部均固定连接连接有定位组件(13),所述二号棉布(11)与两个连接巾布(3)均固定连接。

3. 根据权利要求2所述的一种治疗巾,其特征在于:所述定位组件(13)包括框体(131),所述框体(131)下端固定连接有粘附带(132),所述框体(131)上端左部等距离粘附连接有若干个定位粘带(133),所述粘附带(132)与二号棉布(11)固定连接。

4. 根据权利要求1所述的一种治疗巾,其特征在于:两个所述一号粘附层(32)分别与两个放置袋(4)粘附连接。

5. 根据权利要求1所述的一种治疗巾,其特征在于:所述吸收巾布(2)与二号粘附层(12)粘附连接。

一种治疗巾

技术领域

[0001] 本实用新型涉及治疗巾技术领域,特别涉及一种治疗巾。

背景技术

[0002] 治疗巾主要材料由无纺布、纸、PE膜等材料搭配复合而成,功能主治:治疗巾主要供医院病房、妇产科、五官科、手术室等场所临床护理作防污用,在现有的治疗巾使用过程中至少有以下弊端:1、现有的治疗巾在铺在病床上时,容易出现位置的滑动和偏移,从而影响治疗巾的使用效果;2、现有的治疗巾不易对输液管的位置进行定位,故此,我们推出一种新的治疗巾。

实用新型内容

[0003] 本实用新型的主要目的在于提供一种治疗巾,可以有效解决背景技术中的问题。

[0004] 为实现上述目的,本实用新型采取的技术方案为:

[0005] 一种治疗巾,包括支撑巾布,所述支撑巾布上端粘附连接有吸收巾布,所述支撑巾布左右两端均固定连接连接有连接巾布,两个所述连接巾布相背的一端下部均粘附连接有放置袋,两个所述连接巾布相背的一端前部和后部均固定连接连接有连接带,横向的两个所述连接带相背的一端下部均穿插连接有卡扣;

[0006] 所述连接巾布包括一号棉布,所述一号棉布右端下部固定连接有一号粘附层,所述一号棉布右端下部固定连接有两个连接布,所述一号粘附层位于两个连接布之间,两个所述连接布下端左部均固定连接有二号粘布,所述一号棉布与支撑巾布固定连接。

[0007] 优选的,所述支撑巾布包括二号棉布,所述二号棉布上端固定连接有二号粘附层,所述二号棉布上端左部和上端右部均固定连接有定位组件,所述二号棉布与两个连接巾布均固定连接。

[0008] 优选的,所述定位组件包括框体,所述框体下端固定连接有粘附带,所述框体上端左部等距离粘附连接有若干个定位粘带,所述粘附带与二号棉布固定连接。

[0009] 优选的,两个所述一号粘附层分别与两个放置袋粘附连接。

[0010] 优选的,所述吸收巾布与二号粘附层粘附连接。

[0011] 与现有技术相比,本实用新型具有如下有益效果:

[0012] 1、通过设置两个连接巾布,在两个连接巾布上均设置有两个连接布和两个二号粘布,通过两个连接巾布上的两个二号粘布可以对治疗巾在病床上的位置进行定位,避免治疗巾病床上出现位置的滑动与偏移,提高稳定性;

[0013] 2、通过设置支撑巾布对患者进行支撑,在支撑巾布上设置有两个定位组件,通过定位组件上的若干个定位粘带可以对框体内放置的输液管的位置进行定位,避免输液管与患者身体和治疗巾之间出现缠绕。

附图说明

[0014] 图1为本实用新型一种治疗巾的整体结构示意图；

[0015] 图2为本实用新型一种治疗巾的连接巾布整体结构示意图；

[0016] 图3为本实用新型一种治疗巾的支撑巾布整体结构示意图；

[0017] 图4为本实用新型一种治疗巾的定位组件整体结构示意图。

[0018] 图中：1、支撑巾布；2、吸收巾布；3、连接巾布；4、放置袋；5、连接带；6、卡扣；31、一号棉布；32、一号粘附层；33、连接布；34、二号粘布；11、二号棉布；12、二号粘附层；13、定位组件；131、框体；132、粘附带；133、定位粘带。

具体实施方式

[0019] 为使本实用新型实现的技术手段、创作特征、达成目的与功效易于明白了解，下面结合具体实施方式，进一步阐述本实用新型。

[0020] 在本实用新型的描述中，需要说明的是，术语“上”、“下”、“内”、“外”“前端”、“后端”、“两端”、“一端”、“另一端”等指示的方位或位置关系为基于附图所示的方位或位置关系，仅是为了便于描述本实用新型和简化描述，而不是指示或暗示所指的装置或元件必须具有特定的方位、以特定的方位构造和操作，因此不能理解为对本实用新型的限制。此外，术语“第一”、“第二”仅用于描述目的，而不能理解为指示或暗示相对重要性。

[0021] 在本实用新型的描述中，需要说明的是，除非另有明确的规定和限定，术语“安装”、“设置有”、“连接”等，应做广义理解，例如“连接”，可以是固定连接，也可以是可拆卸连接，或一体地连接；可以是机械连接，也可以是电连接；可以是直接相连，也可以通过中间媒介间接相连，可以是两个元件内部的连通。对于本领域的普通技术人员而言，可以根据具体情况理解上述术语在本实用新型中的具体含义。

[0022] 请参阅图1-4，本实用新型提供一种技术方案：

[0023] 一种治疗巾，包括支撑巾布1，支撑巾布1上端粘附连接有吸收巾布2，支撑巾布1左右两端均固定连接连接有连接巾布3，两个连接巾布3相背的一端下部均粘附连接有放置袋4，两个连接巾布3相背的一端前部和后部均固定连接连接有连接带5，横向的两个连接带5相背的一端下部均穿插连接有卡扣6；

[0024] 本实施例中，连接巾布3包括一号棉布31，一号棉布31右端下部固定连接有一号粘附层32，一号棉布31右端下部固定连接有两个连接布33，一号粘附层32位于两个连接布33之间，两个连接布33下端左部均固定连接有二号粘布34，一号棉布31与支撑巾布1固定连接；两个一号粘附层32分别与两个放置袋4粘附连接，通过设置连接巾布3对支撑巾布1的位置进行定位，一号粘附层32与放置袋4粘附连接，可以对放置袋4的位置进行定位，提高稳定性，两个二号粘布34可以对整个治疗巾与病床的铺设连接过程进行定位，避免治疗巾在使用过程中出现滑动和偏移，提高稳定性。

[0025] 本实施例中，支撑巾布1包括二号棉布11，二号棉布11上端固定连接有二号粘附层12，二号棉布11上端左部和上端右部均固定连接有定位组件13，二号棉布11与两个连接巾布3均固定连接；定位组件13包括框体131，框体131下端固定连接有粘附带132，框体131上端左部等距离粘附连接有若干个定位粘带133，粘附带132与二号棉布11固定连接；吸收巾布2与二号粘附层12粘附连接，通过设置支撑巾布1对患者进行支撑，二号粘附层12与吸收

巾布2粘附连接,可以对吸收巾布2的位置进行定位,将输液管与框体131穿插连接,并通过若干个定位粘带133与框体131上端左部粘附连接,来对输液管的位置进行定位,避免输液管与患者身体和治疗巾发生缠绕,提高稳定性。

[0026] 需要说明的是,本实用新型为一种治疗巾,在使用过程中,将支撑巾布1展开,并铺垫在病床上,将两个放置袋4分别与两个连接巾布3上的一号粘附层32粘附连接,可以对手术过程中需要用到的轻型物品进行放置,提高灵活性,通过四个连接布33上的二号粘布34可以对支撑巾布1在病床上的位置进行定位,避免支撑巾布1在使用过程中出现位置的偏移和滑动,提高稳定性,四个连接带5和四个连接带5上的卡扣6可以加强整个治疗巾与病床之间的连接,提高稳定性,将输液管与支撑巾布1上的某个定位组件13穿插连接,并通过若干个定位粘带133对输液管的位置进行限位,避免输液管与患者身体和治疗巾发生缠绕,提高稳定性,且支撑巾布1与吸收巾布2的连接安装拆卸方便,便于对支撑巾布1和吸收巾布2进行消毒过程。

[0027] 以上显示和描述了本实用新型的基本原理和主要特征和本实用新型的优点。本行业的技术人员应该了解,本实用新型不受上述实施例的限制,上述实施例和说明书中描述的只是说明本实用新型的原理,在不脱离本实用新型精神和范围的前提下,本实用新型还会有各种变化和改进,这些变化和改进都落入要求保护的本实用新型范围内。本实用新型要求保护范围由所附的权利要求书及其等效物界定。

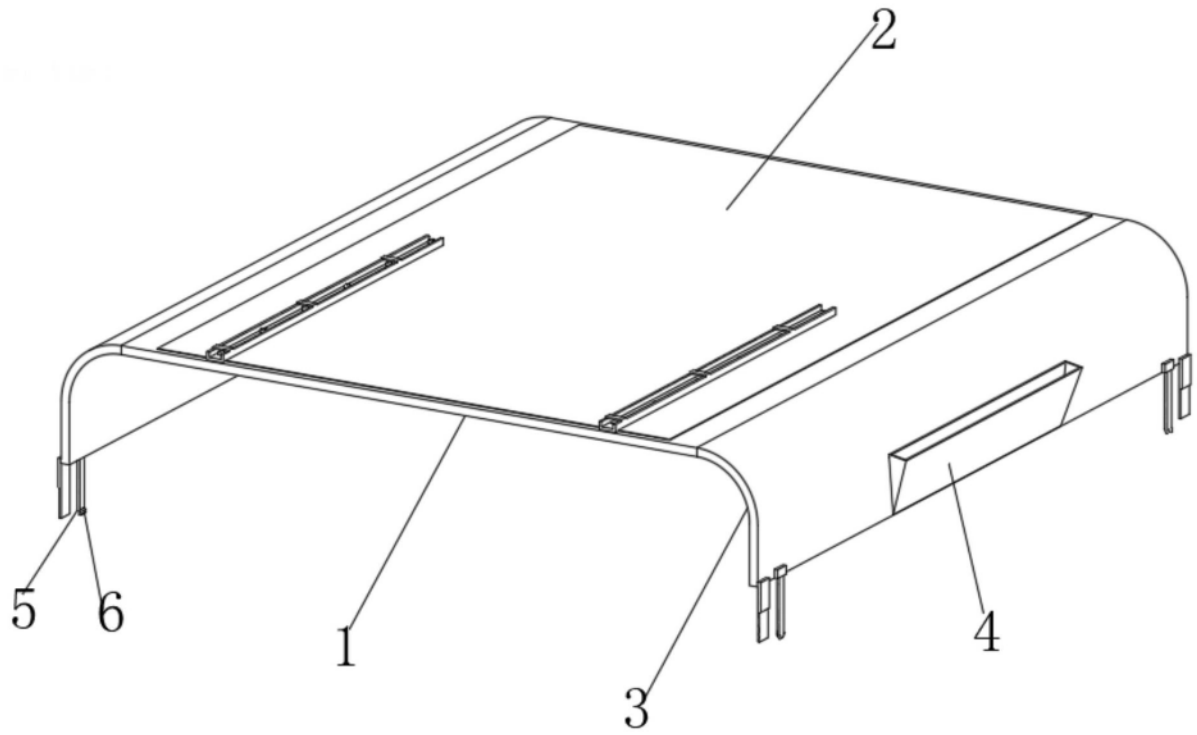


图1

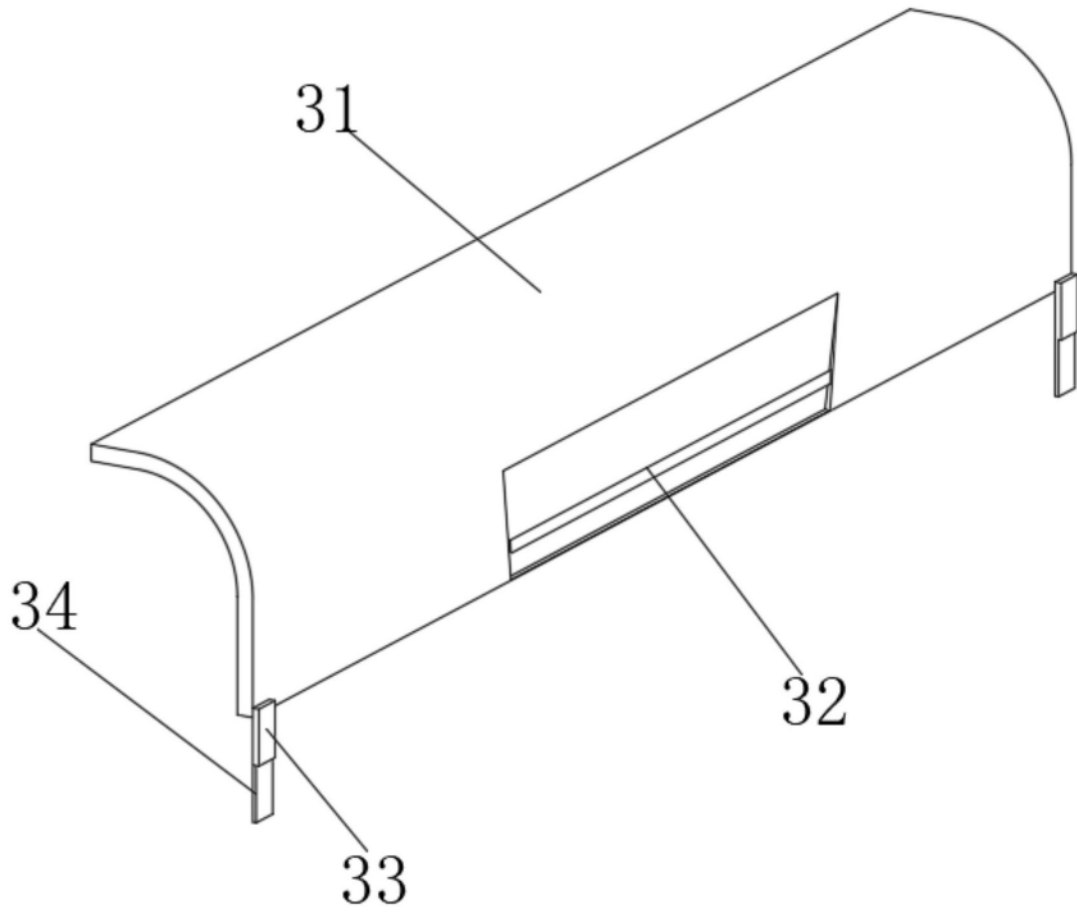


图2

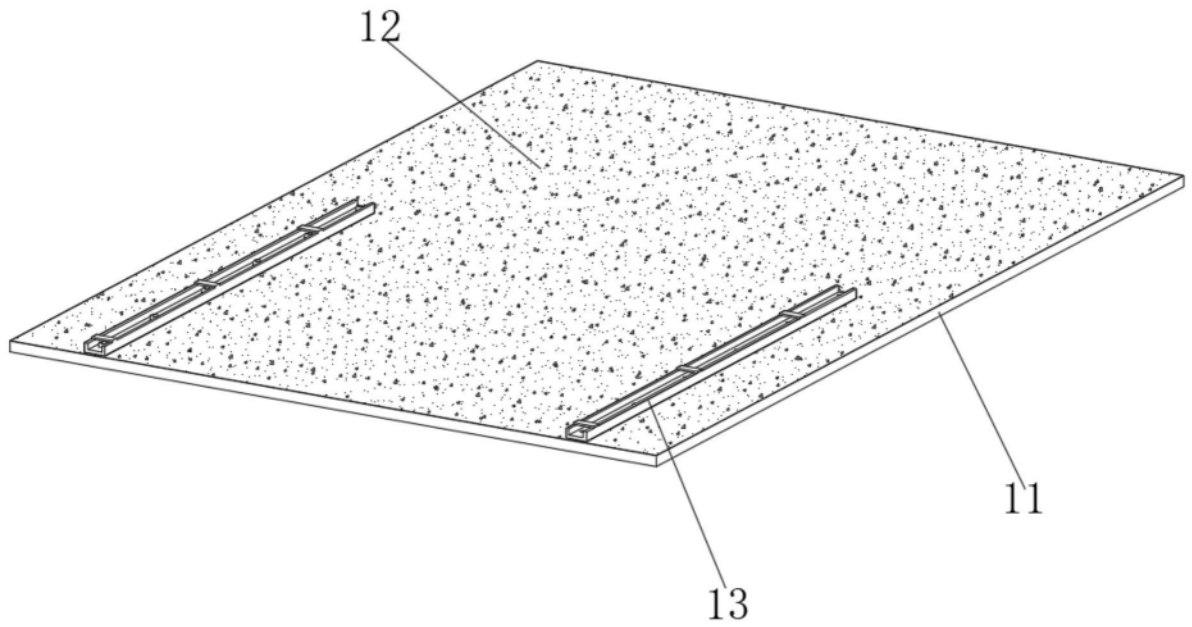


图3

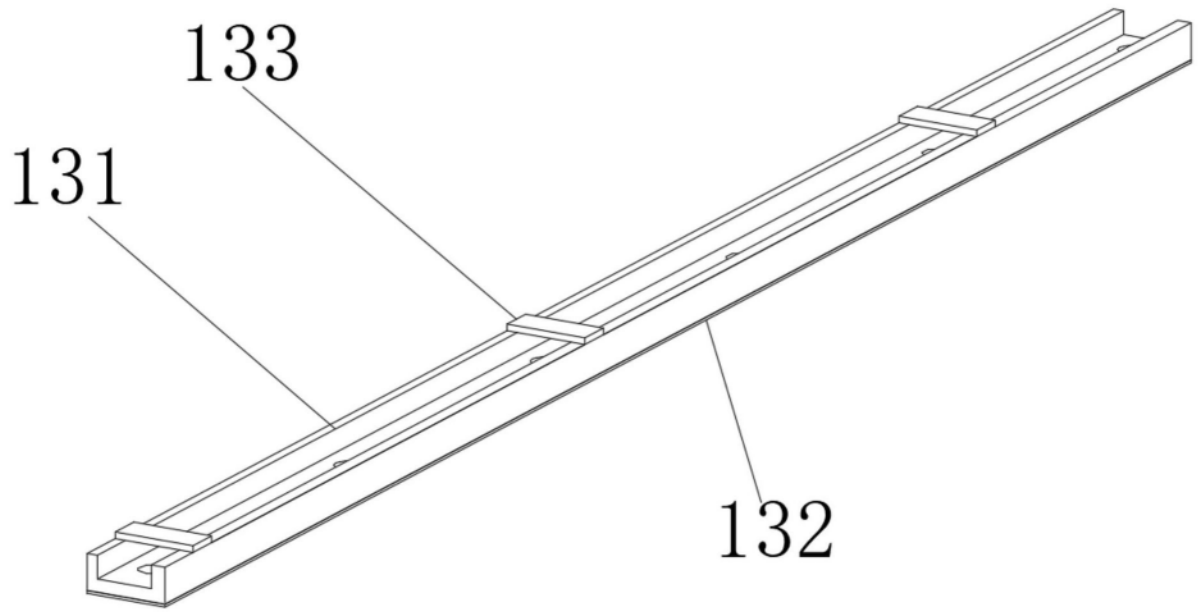


图4