

①9 RÉPUBLIQUE FRANÇAISE  
—  
**INSTITUT NATIONAL  
DE LA PROPRIÉTÉ INDUSTRIELLE**  
—  
COURBEVOIE  
—

①1 N° de publication : **3 085 227**

(à n'utiliser que pour les  
commandes de reproduction)

②1 N° d'enregistrement national : **19 04950**

⑤1 Int Cl<sup>8</sup> : **H 01 H 37/76 (2019.01), G 08 B 17/06**

⑫

## BREVET D'INVENTION

**B1**

⑤4 ALARME DE DÉTECTION D'INCENDIE.

②2 Date de dépôt : 13.05.19.

③0 Priorité : 27.08.18 CN 201810981453.5.

④3 Date de mise à la disposition du public  
de la demande : 28.02.20 Bulletin 20/09.

④5 Date de la mise à disposition du public du  
brevet d'invention : 06.08.21 Bulletin 21/31.

⑤6 Liste des documents cités dans le rapport de  
recherche :

*Se reporter à la fin du présent fascicule*

⑥0 Références à d'autres documents nationaux  
apparentés :

○ Demande(s) d'extension :

⑦1 Demandeur(s) : *JPCI Controls (Foshan Gaoming)  
Co., Ltd. Société de droit chinois — CN.*

⑦2 Inventeur(s) : JUMEAU Antoine et XIAO Yongbo.

⑦3 Titulaire(s) : *JPCI Controls (Foshan Gaoming) Co.,  
Ltd. Société de droit chinois.*

⑦4 Mandataire(s) : Cabinet Chaillot.

**FR 3 085 227 - B1**



## Description

### Titre de l'invention : ALARME DE DÉTECTION D'INCENDIE

- [0001] La présente invention concerne une alarme, en particulier une alarme de détection d'incendie.
- [0002] Des incendies domestiques se produisent de plus en plus car l'utilisation du feu et la consommation d'électricité augmentent chez la famille moderne. Une fois qu'un incendie domestique se produit, certains facteurs néfastes peuvent se présenter facilement, tels qu'une lutte lente contre un incendie, le manque d'équipement anti-incendie et des personnes en panique et s'échappant lentement d'un lieu d'incendie, etc., entraînant éventuellement de grandes pertes de vie humaine et de propriété. Par conséquent, il est important d'empêcher un incendie domestique en ce qui concerne la compréhension des caractéristiques d'incendie domestique et des stratégies de protection contre les incendies.
- [0003] Dans l'alarme d'incendie classique, une détection d'incendie électrique est réalisée par :
- [0004] 1. des ampoules de verre remplies de liquide, se rompant lorsque la température atteint un certain seuil donné par la température d'ébullition du liquide. Ces éléments sont appelés thermo-ampoules ou ampoules thermo-fragiles.
- [0005] 2. Des parties métalliques soudées ensemble avec un alliage dont le point de fusion est choisi selon la température à laquelle elles doivent se rompre. Ces parties combinées sont appelées éléments fusibles.
- [0006] Ces solutions existent depuis des décennies et utilisent toutes les mêmes techniques : les dispositifs poussent longitudinalement sur les ampoules de verre ou tirent longitudinalement sur les éléments fusibles. La rupture de l'élément fusible ou de l'ampoule actionne, au moyen d'un système de transmission à levier, tige ou câble, un ou plusieurs éléments parmi un commutateur à électroaimant, une bobine de contacteur ou une alarme, etc.
- [0007] Cette manière de les utiliser découle de leur utilisation dans un extincteur, une porte à commande mécanique et un dispositif de ventilation, et ceci nécessite des forces d'actionnement importantes allant jusqu'à plusieurs dizaines de décanewtons.
- [0008] La présente invention vise à fournir une alarme de détection d'incendie, qui permet de diminuer la taille de l'alarme, simplifier les éléments mécaniques, considérablement améliorer les performances d'étanchéité et avoir un entretien simple de façon à surmonter les défauts de l'état antérieur de la technique.
- [0009] De manière à résoudre les problèmes techniques ci-dessus, la présente invention a donc pour objet une alarme de détection d'incendie comprenant un boîtier, un commutateur de contact électrique qui est configuré à l'intérieur du boîtier, une tige de

piston reliée au commutateur de contact électrique et passant à travers le boîtier, un support porteur configuré à l'extérieur du boîtier et en correspondance avec la tige de piston, un trou traversant configuré sur le support porteur et en correspondance avec la tige de piston, et un fermoir à détection de température configuré sur le support porteur et perpendiculaire à la tige de piston qui passe à travers le trou traversant et appuie contre le fermoir à détection de température.

- [0010] Selon une caractéristique particulière de l'invention, le support porteur est configuré en forme de «  $\square$  », comprenant une plaque supérieure, une plaque inférieure et une plaque latérale verticale qui est reliée à un bord de la plaque supérieure et de la plaque inférieure du même côté. Un élément de base est configuré sous la plaque inférieure, et un trou traversant ovale est configuré sur la plaque supérieure, et un élément en forme de demi-bouchon, opposé à l'élément de base, est configuré au-dessus du trou traversant ovale.
- [0011] Selon une caractéristique particulière de l'invention, le boîtier est configuré avec un élément de fixation en rectangle dans lequel la tige de piston passe à travers, et le trou traversant est configuré sous la forme d'un trou carré.
- [0012] Selon une caractéristique particulière de l'invention, une protubérance de fixation, comprenant une section de filetage externe et une section d'extension, est configurée dans une extrémité éloignée de l'élément de fixation en rectangle à partir du boîtier, la section d'extension étant enveloppée et scellée dans un soufflet. Le support porteur est fixé sur le boîtier par un écrou, l'écrou pouvant être désassemblé ou assemblé par un outil spécifique.
- [0013] Selon une caractéristique particulière de l'invention, une tige, qui est chemisée par un ressort horizontal, est configurée sur un côté du commutateur de contact électrique, éloigné du fermoir à détection de température. Un cadre de fixation est configuré à l'intérieur du boîtier, et le ressort horizontal appuie contre le cadre de fixation.
- [0014] Selon une caractéristique particulière de l'invention, une tige d'éjection est configurée sur le commutateur de contact électrique, en correspondance avec la tige de piston, et un élément mobile, qui est perpendiculaire à la tige d'éjection et à la tige de piston, est configuré entre elles, un bloc de rotation étant articulé au niveau de l'élément mobile. La tige d'éjection peut pousser le bloc de rotation afin de le retourner, de telle sorte qu'un côté éloigné du bloc de rotation, éloigné de la tige d'éjection, appuie contre la tige de piston. Un ressort vertical est configuré entre la partie inférieure de l'élément mobile et le boîtier, et l'élément mobile peut être déplacé vers le bas en poussant une tige de poussée. Un évidement est configuré sur le bloc de rotation contre la tige d'éjection.
- [0015] Selon une caractéristique particulière de l'invention, l'élément mobile est fourni sous la forme d'un cadre, et le bloc de rotation est articulé au cadre par l'intermédiaire d'un

arbre articulé. Un levier articulé supérieur et un levier articulé inférieur sont configurés sur des parties supérieure et inférieure du cadre, respectivement. Un cadre de support est configuré dans le boîtier. Le levier articulé supérieur passe à travers un trou traversant configuré sur le cadre de support, et le levier articulé inférieur est chemisé par le ressort vertical.

- [0016] Selon une caractéristique particulière de l'invention, un couvercle anti-poussière est configuré au-dessus du boîtier, le couvercle anti-poussière comprenant un trou traversant en correspondance avec la tige de poussée.
- [0017] Selon une caractéristique particulière de l'invention, le couvercle anti-poussière comprend un trou de fixation pour fixer la tige de poussée.
- [0018] Selon une caractéristique particulière de l'invention, le couvercle anti-poussière est configuré avec un indicateur lumineux relié au commutateur de contact électrique.
- [0019] Par comparaison avec l'état antérieur de la technique, la présente invention a les effets avantageux suivants :
- [0020] L'alarme de détection d'incendie de la présente invention comprend un boîtier, un commutateur de contact électrique qui est configuré à l'intérieur du boîtier, une tige de piston reliée au commutateur de contact électrique et passant à travers le boîtier, un support porteur configuré à l'extérieur du boîtier et en correspondance avec la tige de piston, un trou traversant configuré sur le support porteur et en correspondance avec la tige de piston, et un fermail à détection de température configuré sur le support porteur et perpendiculaire à la tige de piston qui passe à travers le trou traversant et appuie contre le fermail à détection de température. Le fermail à détection de température se casse lorsque la température atteint une température prédéterminée, de telle sorte que la tige de piston se déplace pour activer le commutateur de contact électrique, le commutateur de contact électrique pouvant ainsi connecter ou déconnecter le circuit concerné, de façon à réaliser des opérations telles qu'une fermeture de la porte, une ventilation et une évacuation de fumée ou une pulvérisation de sable, etc.
- [0021] Pour mieux illustrer l'objet de la présente invention, on va en décrire ci-après, à titre illustratif et non limitatif, des modes de réalisation particuliers en référence aux dessins annexés. Sur ces dessins :
- [0022] [fig.1] est un schéma structurel d'une alarme de détection d'incendie de la présente invention dans laquelle un fermail à détection de température est configuré verticalement ;
- [0023] [fig.2] est un schéma structurel d'une alarme de détection d'incendie de la présente invention dans laquelle un fermail à détection de température est configuré horizontalement ;
- [0024] [fig.3] est un schéma structurel éclaté d'une alarme de détection d'incendie de la présente invention ;

- [0025] [fig.4] est une vue de dessus de l'alarme de détection d'incendie de la présente invention ;
- [0026] [fig.5] est une vue en coupe A-A de la Figure 4 ;
- [0027] [fig.6] est une vue en coupe A-A de la Figure 4 lorsqu'une alarme de détection d'incendie de la présente invention est dans un état normal ;
- [0028] [fig.7] est une vue en coupe A-A de la Figure 4 lorsqu'un fermoir à détection de température dans une alarme de détection d'incendie de la présente invention a été cassé ; et
- [0029] [fig.8] est une vue en coupe A-A de la Figure 4 lorsqu'un élément mobile a été déplacé vers le bas en poussant une tige de poussée.
- [0030] La présente invention va être décrite ci-après en référence aux modes de réalisation suivants et aux figures. Il convient de noter que les modes de réalisation préférés décrits dans la présente invention sont uniquement utilisés pour illustrer et expliquer la présente invention et ne sont pas destinés à limiter la présente invention.
- [0031] Telle que représentée aux Figures 1 à 8, une alarme de détection d'incendie de la présente invention comprend un boîtier 1, un couvercle anti-poussière 2 configuré au-dessus du boîtier 1, des vis de couvercle 3 pour fixer le couvercle anti-poussière 2 sur le boîtier 1, une bague d'étanchéité 4 configurée entre le couvercle anti-poussière 2 et le boîtier 1, un commutateur de contact électrique 6 qui est configuré à l'intérieur du boîtier 1 et fixé par des vis de fixation 5 et un revêtement de protection 51, une tige de piston 7 reliée au commutateur de contact électrique et passant à travers le boîtier 1, un support porteur 8 configuré à l'extérieur du boîtier 1 et en correspondance avec la tige de piston 7, un trou traversant 9 configuré sur le support porteur 8 et en correspondance avec la tige de piston 7, et un fermoir à détection de température 10 configuré sur le support porteur 8 et perpendiculaire à la tige de piston 7, la tige de piston 7 passant à travers le trou traversant 9 et appuyant contre le fermoir à détection de température 10, et le fermoir à détection de température 10 pouvant être disposé horizontalement ou verticalement. Une enveloppe d'emballage 11 est utilisée pour protéger le support porteur 8 et le fermoir à détection de température 10 lors de l'emballage. Une tige 12, qui est chemisée par un ressort horizontal 13, est configurée sur un côté du commutateur de contact électrique 6, éloigné du fermoir à détection de température 10. Un cadre de fixation 14 est configuré à l'intérieur du boîtier 1, les vis de fixation 5 et le revêtement de protection 51 étant fixés au cadre de fixation 14 contre lequel le ressort horizontal 13 appuie. Une prise de câble 15, fixée sur le boîtier 1 par l'intermédiaire d'un écrou 16 et reliée à une borne de raccordement 29 du commutateur de contact électrique 6, est utilisée pour une connexion aux câbles externes.
- [0032] Le fermoir à détection de température 10 comprend deux éléments de parties métalliques conjointement avec un alliage, et peut être cassé à une température prédé-

terminée de telle sorte que la tige de piston 7 se déplace pour activer le commutateur de contact électrique 6. Ici, une très faible force d'actionnement (moins de 10 newtons) est requise, entraînant la diminution de la taille de l'alarme, la simplification de ses composants mécaniques, l'amélioration de sa propriété d'étanchéité, et la consommation de temps de son inspection annuelle obligatoire.

[0033] De préférence, le support porteur 8 est configuré en forme de « □ », ce qui facilite un contact avec un flux d'air. Le support porteur 8 comprend une plaque supérieure 17, une plaque inférieure 18 et une plaque latérale verticale 19 qui est reliée aux bords de la plaque supérieure 17 et de la plaque inférieure 18. Un trou traversant 9 est configuré sur la plaque latérale verticale 19. Un élément de base 20 est configuré sous la plaque inférieure 18, pour empêcher le fermoir à détection de température 10 d'être heurté. Un trou traversant ovale 21, opposé à l'élément de base 20, est configuré sur la plaque supérieure 17. Un élément en forme de demi-bouchon 22 est configuré au-dessus du trou traversant ovale 21, et le fermoir à détection de température 10 peut être inséré dans le trou traversant ovale 21 puis fixé entre l'élément en forme de demi-bouchon 22 et l'élément de base 20. Une force d'actionnement de seulement 3 à 5 newtons peut placer ou retirer manuellement le fermoir à détection de température 10 entre l'élément en forme de demi-bouchon 22 et l'élément de base 20, sans de quelconques outils. En même temps, la tige de piston 7 est maintenue dans un état bloqué par le fermoir à détection de température 10 aussi longtemps qu'une poussée latérale de la tige de piston 7 est efficace. Un trou 49 est configuré sur la partie supérieure du support porteur 8, un loquet de serrure 50 est fixé par le trou 49 et le trou traversant ovale 21 de façon à empêcher le fermoir à détection de température 10 d'être remplacé par d'autre personne, car le fermoir à détection de température 10 doit être testé et installé par des techniciens qualifiés selon des normes en vigueur et des codes électriques locaux. Une installation imprécise ou incorrecte, ou une compréhension impossible sur la manière d'installer, de commander ou de réparer en toute sécurité le fermoir à détection de température 10, peut entraîner de graves accidents et de graves blessures, ou même la mort.

[0034] Le boîtier 1 est configuré avec un élément de fixation en rectangle 23 dans lequel la tige de piston 7 passe à travers. Le trou traversant 9 est sous la forme d'un trou en rectangle pour fixer l'élément de fixation en rectangle 23. Une protubérance de fixation 24, comprenant une section de filetage externe 25 et une section d'extension 26, est configurée dans une extrémité éloignée de l'élément de fixation en rectangle 23 à partir du boîtier 1, la section d'extension 26 étant enveloppée et scellée dans un soufflet 27. Le support porteur 8 est fixé sur le boîtier 1 par un écrou 28 qui peut être désassemblé ou assemblé par un outil spécifique 52.

[0035] Le fermoir à détection de température 10 se casse lorsqu'il atteint une certaine tem-

pérature, alors la tige de piston 7 se déplace immédiatement de telle sorte que le commutateur de contact électrique 6 est activé pour se connecter à la borne de raccordement 29 qui est configurée avec des dérivations de courant 30, de telle sorte que certaines opérations telles qu'une fermeture de la porte, une ventilation et une évacuation de fumée ou une pulvérisation de sable, et ainsi de suite, peuvent être accomplies.

- [0036] Des plaques de base fixes 32 configurées avec deux trous de vis 33 et au fond du boîtier 1 sont fixées par des vis 31. Les plaques de base fixes 32 peuvent être soit dissimulées dans le boîtier 1, soit être exposées hors du boîtier 1.
- [0037] Une tige d'éjection 34 est configurée sur le commutateur de contact électrique 6, en correspondance avec la tige de piston 7, et un élément mobile 35, qui est perpendiculaire à la tige d'éjection 34 et à la tige de piston 7, est configuré entre elles. Un bloc de rotation 36 est articulé au niveau de l'élément mobile 35. La tige d'éjection 34 peut pousser le bloc de rotation 36 afin de le retourner, de telle sorte qu'un côté éloigné du bloc de rotation 36, éloigné de la tige d'éjection 34, qui est un plan vertical, appuie contre la tige de piston 7. Un ressort vertical 37 est configuré entre l'élément mobile 35 et le boîtier 1. L'élément mobile 35 peut être déplacé vers le bas en poussant une tige de poussée 38. Un évidement 39 est configuré sur le bloc de rotation 36 contre la tige d'éjection 34. Le couvercle anti-poussière 2 est configuré avec un trou traversant 40 et un trou de fixation 41 qui est utilisé pour fixer et placer la tige de poussée 38. Lorsque la tige de poussée 38 n'est pas utilisée, elle peut être placée dans le trou de fixation 41. Le couvercle anti-poussière 2 est configuré avec un indicateur lumineux 42 qui est relié au commutateur de contact électrique 6, et est utilisé pour déterminer de manière régulière si le commutateur de contact électrique 6 fonctionne normalement.
- [0038] L'élément mobile 35 est fourni sous la forme d'un cadre 43, le bloc de rotation 36 est articulé au cadre 43 par l'intermédiaire d'un arbre articulé 44, et un levier articulé supérieur 45 et un levier articulé inférieur 46 sont configurés sur les parties supérieure et inférieure du cadre 43, respectivement. Un cadre de support 47 est configuré dans le boîtier 1. Le levier articulé supérieur 45 passe à travers un trou traversant 48 configuré sur le cadre de support 47, et le levier articulé inférieur 46 est chemisé par le ressort vertical 37.
- [0039] En référence à la Figure 6, le fermoir à détection de température 10 n'est pas cassé et bloque la tige de piston 7. La tige de piston 7 appuie contre le bloc de rotation 36, puis le bloc de rotation 36 appuie contre la tige d'éjection 34, et le commutateur de contact électrique 6, auquel la tige d'éjection 34 est reliée, est ouvert.
- [0040] En référence à la Figure 7, le fermoir à détection de température 10 est cassé, alors la tige d'éjection 34 est entraînée par le ressort horizontal 13 en mouvement vers le côté droit, de telle sorte que le bloc de rotation 36 tourne dans la direction horaire autour de

l'arbre articulé 44, la tige de piston 7 se déplaçant ainsi vers le côté droit sans obstacle depuis le fermoir à détection de température 10.

[0041] En référence à la Figure 8, le fermoir à détection de température 10 n'est pas cassé et bloque la tige de piston 7. Afin de détecter si le commutateur de contact électrique 6 fonctionne ou non correctement, la tige de poussée 38 peut être pressée vers le bas à travers le trou traversant 40, ainsi le bloc de rotation 36 se déplace vers le bas. Ensuite, l'extrémité de la tige d'éjection 34, qui appuie contre le bloc de rotation 36, se déplace le long de la surface du bloc de rotation 36, et est finalement insérée dans un évidement 39 qui est configuré sur la partie supérieure du bloc de rotation 36, en correspondance avec la tige d'éjection 34, à ce moment, si le commutateur de contact électrique 6 fonctionne normalement, et l'indicateur lumineux 42 sera allumé.

[0042] 1. Installation

[0043] 1) Retirer le couvercle anti-poussière 2. Cependant, si certains travaux intérieurs, par exemple de la peinture, sont programmés avant la détection de l'alarme, le couvercle anti-poussière 2 doit être placé sur l'alarme jusqu'à ce que les travaux soit finis.

[0044] 2) Sélectionner une position appropriée, par exemple le plafond ou la paroi intérieure, ou l'endroit où l'air circule naturellement, pour placer l'alarme.

[0045] 3) Généralement, de tels composants sensibles de l'alarme sont orientés correctement lors de la livraison de façon à réaliser une installation appropriée sur le plafond ou la paroi intérieure.

[0046] 2. Réalisation d'étapes de rotation du support porteur 8 de 90 degrés

[0047] 1) retirer le fermoir à détection de température 10 et desserrer l'écrou 28 d'approximativement 1,5 mm en utilisant un outil 52 ;

[0048] 2) extraire le support porteur 8 jusqu'à ce qu'il soit libéré de l'élément de fixation en rectangle 23 ;

[0049] 3) tourner le support porteur 8 de 90 degrés et le repousser ;

[0050] 4) serrer l'écrou 28 ;

[0051] 5) remettre le fermoir à détection de température 10 ;

[0052] 6) configurer un loquet de serrure en plastique rouge 50 sur le support porteur 8, si nécessaire.

[0053] 3. Installation et liaison

[0054] Fixer l'alarme sur le plafond ou la paroi intérieure par quatre vis. Ici, un modèle de perçage imprimé sur l'emballage peut être utilisé, mais un pistolet agrafeur est interdit.

[0055] 1) Ouvrir le couvercle anti-poussière 2, laisser le câble passer à travers la prise de câble 15 et relier le câble selon un schéma de connexion.

[0056] 2) Inspecter si la tension d'alimentation est ou non conforme à la spécification représentée sur une étiquette du couvercle anti-poussière. Par exemple, un indicateur lumineux 42, qui est installé sur le couvercle anti-poussière, est configuré pour

s'allumer lorsque la tension d'alimentation est conforme à la spécification représentée sur une étiquette du couvercle anti-poussière, ou autrement s'éteindre.

- [0057] 3) Desserrer des dérivations de courant 30 de leur fente et les installer sur la position représentée sur le schéma de connexion, si les dérivations de courant 30 sont requises. De préférence, de quelconques dérivations de courant indésirables 30 sont desserrées et retirées.
- [0058] 4) Dénuder l'extrémité d'un fil sur 6–7 mm et insérer cette extrémité entièrement dans une borne de raccordement du commutateur de contact électrique 6 en vue d'une connexion électrique. Chaque borne de raccordement peut uniquement recevoir deux fils ayant une section transversale de 0,5-2,5 mm<sup>2</sup>.
- [0059] 5) Serrer des vis sur la borne de raccordement avec une force suggérée de 50 N.cm, à l'aide d'un tournevis approprié.
- [0060] 6) Serrer la prise de câble 15 jusqu'à ce qu'elle soit scellée.
- [0061] 7) Recouvrir le couvercle anti-poussière 2, et serrer les vis 3 sur le couvercle anti-poussière 2, avec une force suggérée de 120 N.cm.
- [0062] 8) Mettre un élément d'étanchéité sur le couvercle anti-poussière 2 (il y a 10 éléments d'étanchéité dans le paquet), si nécessaire.
- [0063] 4. Remplacement d'un élément thermo-défecté (réalisation d'une telle opération de maintenance en cas de déclenchement accidentel ; l'élément à détection de température doit être entretenu régulièrement si cela est requis dans la norme locale).
- [0064] Si un loquet de serrure 50 est configuré sur l'alarme, le loquet de serrure doit être retiré.
- [0065] 1) Pousser le fermoir à détection de température 10 vers le haut vers l'élément en forme de demi-bouchon 22.
- [0066] 2) Coulisser le fermoir à détection de température 10 vers le haut et le retirer. (Note : lorsque le fermoir à détection de température 10 est retiré du support porteur 8, l'alarme sera dans un état d'alerte)
- [0067] 3) Remplacer par un nouveau fermoir à détection de température identique 10 en le coulissant vers le bas à travers l'élément en forme de demi-bouchon 22.
- [0068] 4) Eviter d'endommager le soufflet en silicone 27 pendant ce processus ci-dessus.
- [0069] 5) Placer une bande d'étanchéité sur le trou traversant en rectangle 9 du support porteur 8, si nécessaire.
- [0070] 6) Réaliser un test pour le commutateur électrique.
- [0071] 5. Tester le fonctionnement du commutateur de contact électrique (Cette opération doit être réalisée si un accident est survenu ; en outre, cette opération doit être réalisée pendant la maintenance une fois que l'élément thermo-défecté a été remplacé ou retiré ; et la maintenance doit être réalisée régulièrement selon l'exigence de la norme locale).

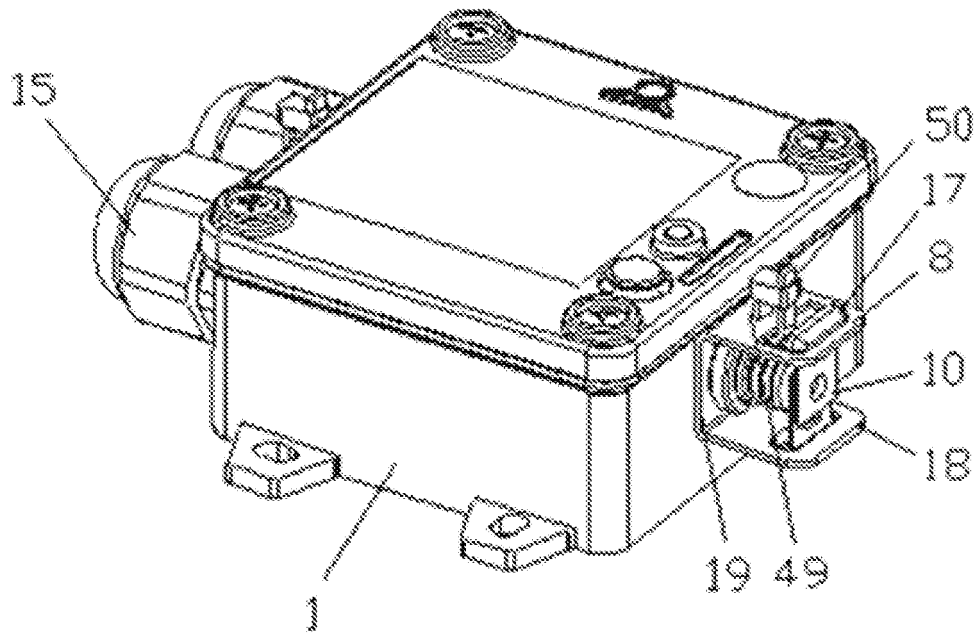
- [0072] 1) Desserrer la tige de poussée rouge 38 qui est fixée au trou de fixation 41 sur le côté du boîtier en plastique 1.
- [0073] 2) Insérer la tige de poussée 38 entièrement dans le trou traversant rouge 40 sur le couvercle anti-poussière 2 de telle sorte qu'un scénario, c'est-à-dire, l'élément thermo-défecté a été cassé, sera simulé.
- [0074] 3) Retirer la tige de poussée 38, le signal d'alarme doit alors être arrêté.
- [0075] 4) Remettre la tige de poussée 38 sur son trou de fixation 41.
- [0076] Il convient de noter que la description ci-dessus est uniquement un mode de réalisation préféré de la présente invention et n'est pas destinée à limiter la présente invention. Bien que la présente invention ait été décrite en détail en référence aux modes de réalisation, l'homme du métier pourra encore modifier les solutions techniques décrites dans les modes de réalisation ou remplacer de manière équivalente certaines des caractéristiques techniques, sans s'écarter du cadre de la présente invention.

## Revendications

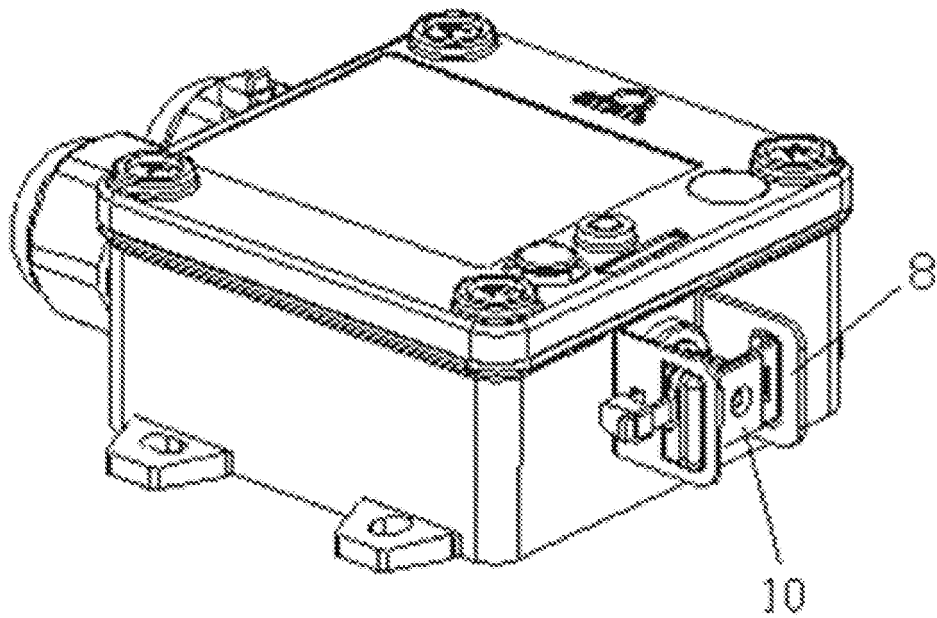
- [Revendication 1] Alarme de détection d'incendie, caractérisée par le fait qu'elle comprend un boîtier (1), un commutateur de contact électrique (6) qui est configuré à l'intérieur du boîtier (1), une tige de piston (7) reliée au commutateur de contact électrique (6) et passant à travers le boîtier (1), un support porteur (8) configuré à l'extérieur du boîtier (1) et en correspondance avec la tige de piston (7), un trou traversant (9) configuré sur le support porteur (8) et en correspondance avec la tige de piston (7), et un fermoir à détection de température (10) configuré sur le support porteur (8) et perpendiculaire à la tige de piston (7) qui passe à travers le trou traversant (9) et appuie contre le fermoir à détection de température (10).
- [Revendication 2] Alarme de détection d'incendie selon la revendication 1, caractérisée par le fait que le support porteur (8) est configuré en forme de « □ », comprenant une plaque supérieure (17), une plaque inférieure (18) et une plaque latérale verticale (19) qui est reliée à un bord de la plaque supérieure (17) et de la plaque inférieure (18) du même côté, un élément de base (20) étant configuré sous la plaque inférieure (18), un trou traversant ovale (21) étant configuré sur la plaque supérieure (17), et un élément en forme de demi-bouchon (22), opposé à l'élément de base (20), étant configuré au-dessus du trou traversant ovale (21).
- [Revendication 3] Alarme de détection d'incendie selon la revendication 1, caractérisée par le fait que le boîtier (1) est configuré avec un élément de fixation en rectangle (23) dans lequel la tige de piston (7) passe à travers, et le trou traversant (9) est configuré sous la forme d'un trou carré.
- [Revendication 4] Alarme de détection d'incendie selon la revendication 3, caractérisée par le fait qu'une protubérance de fixation (24), comprenant une section de filetage externe (25) et une section d'extension (26), est configurée dans une extrémité éloignée de l'élément de fixation en rectangle (23) à partir du boîtier (1), la section d'extension (26) étant enveloppée et scellée dans un soufflet (27), et le support porteur (8) étant fixé sur le boîtier (1) par un écrou (28).
- [Revendication 5] Alarme de détection d'incendie selon la revendication 1, caractérisée par le fait qu'une tige (12), qui est chemisée par un ressort horizontal (13), est configurée sur un côté du commutateur de contact électrique (6), éloigné du fermoir à détection de température (10) ; un cadre de fixation (14) est configuré à l'intérieur du boîtier (1), et le ressort horizontal (13)

- appuie contre le cadre de fixation (14).
- [Revendication 6] Alarme de détection d'incendie selon la revendication 1, caractérisée par le fait qu'une tige d'éjection (34) est configurée sur le commutateur de contact électrique (6), en correspondance avec la tige de piston (7), et un élément mobile (35), qui est perpendiculaire à la tige d'éjection (34) et à la tige de piston (7), est configuré entre elles, un bloc de rotation (36) étant articulé au niveau de l'élément mobile (35), et la tige d'éjection (34) pouvant pousser le bloc de rotation (36) afin de le retourner, de telle sorte qu'un côté éloigné du bloc de rotation (36), éloigné de la tige d'éjection (34), appuie contre la tige de piston (7) ; un ressort vertical (37) étant configuré entre la partie inférieure de l'élément mobile (35) et le boîtier (1), et l'élément mobile (35) pouvant être déplacé vers le bas en poussant une tige de poussée (38), et un évidement (39) étant configuré sur le bloc de rotation (36) contre la tige d'éjection (34).
- [Revendication 7] Alarme de détection d'incendie selon la revendication 6, caractérisée par le fait que l'élément mobile (35) est fourni sous la forme d'un cadre (43), et le bloc de rotation (36) est articulé au cadre (43) par l'intermédiaire d'un arbre articulé (44) ; un levier articulé supérieur (45) et un levier articulé inférieur (46) étant configurés sur les parties supérieure et inférieure du cadre (43), respectivement, et un cadre de support (47) est configuré dans le boîtier (1) ; le levier articulé supérieur (45) passe à travers un trou traversant (48) configuré sur le cadre de support (47), et le levier articulé inférieur (46) est chemisé par le ressort vertical (37).
- [Revendication 8] Alarme de détection d'incendie selon la revendication 6, caractérisée par le fait qu'un couvercle anti-poussière (2) est configuré au-dessus du boîtier (1), et le couvercle anti-poussière (2) comprend un trou traversant (40) en correspondance avec la tige de poussée (38).
- [Revendication 9] Alarme de détection d'incendie selon la revendication 8, caractérisée par le fait que le couvercle anti-poussière (2) comprend un trou de fixation (41) pour fixer la tige de poussée (38).
- [Revendication 10] Alarme de détection d'incendie selon la revendication 8, caractérisée par le fait que le couvercle anti-poussière (2) est configuré avec un indicateur lumineux (42) relié au commutateur de contact électrique (6).

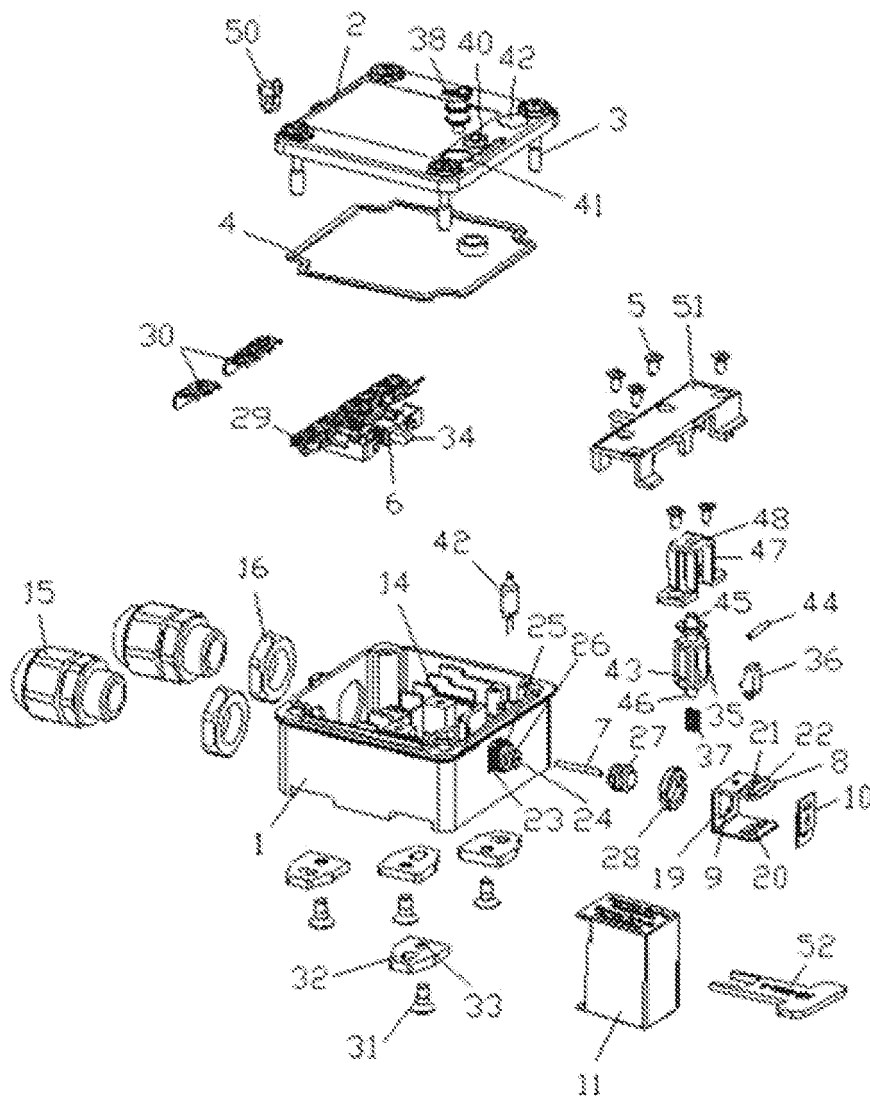
[Fig. 1]



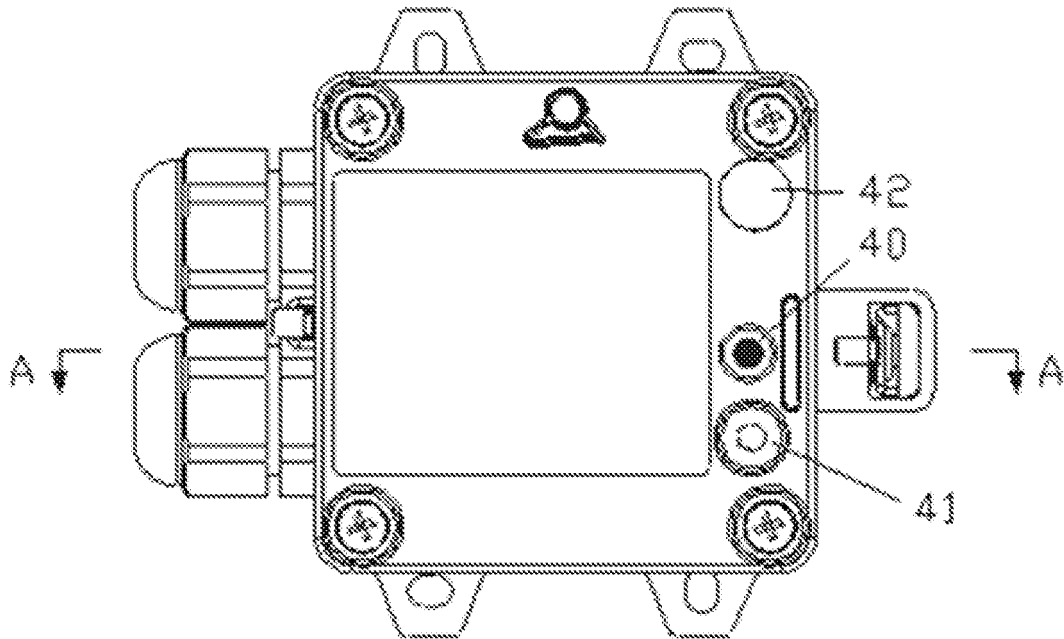
[Fig. 2]



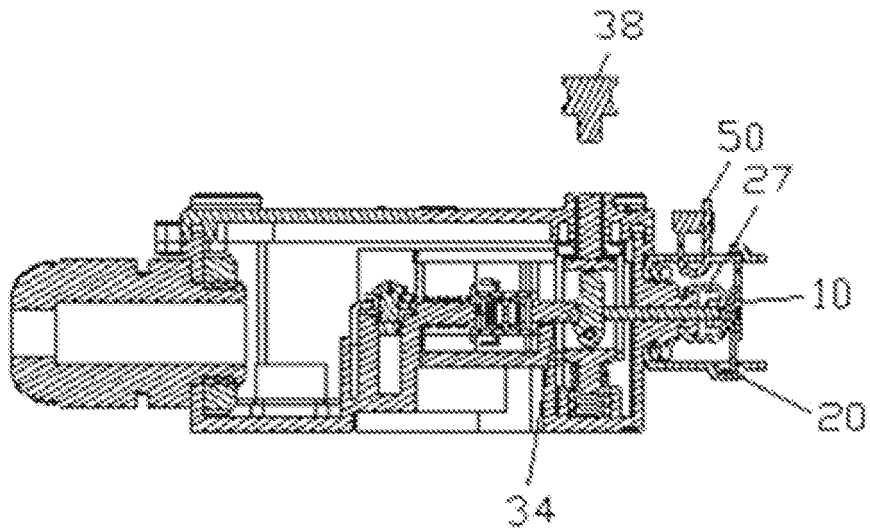
[Fig. 3]



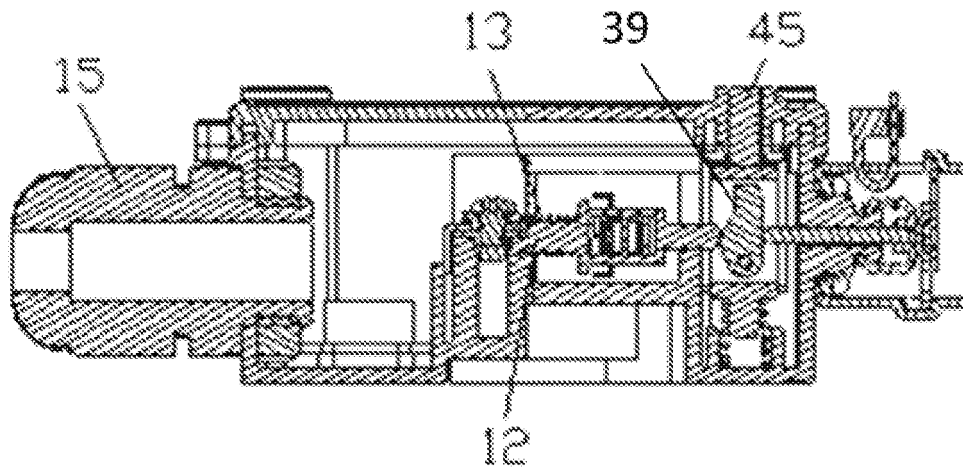
[Fig. 4]



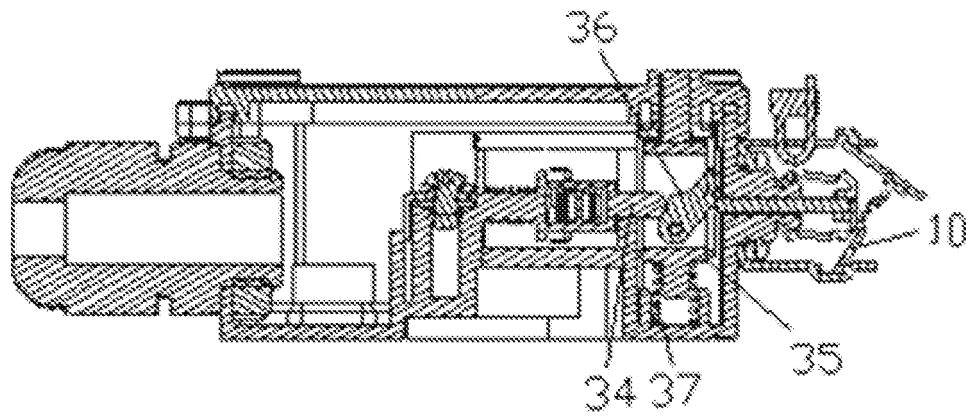
[Fig. 5]



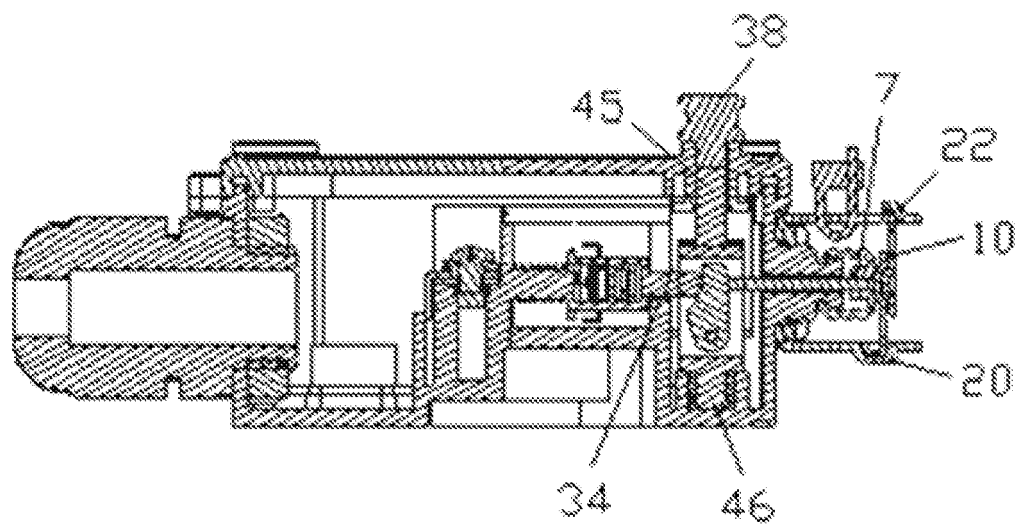
[Fig. 6]



[Fig. 7]



[Fig. 8]



# RAPPORT DE RECHERCHE

articles L.612-14, L.612-53 à 69 du code de la propriété intellectuelle

## OBJET DU RAPPORT DE RECHERCHE

L'I.N.P.I. annexe à chaque brevet un "RAPPORT DE RECHERCHE" citant les éléments de l'état de la technique qui peuvent être pris en considération pour apprécier la brevetabilité de l'invention, au sens des articles L. 611-11 (nouveau) et L. 611-14 (activité inventive) du code de la propriété intellectuelle. Ce rapport porte sur les revendications du brevet qui définissent l'objet de l'invention et délimitent l'étendue de la protection.

Après délivrance, l'I.N.P.I. peut, à la requête de toute personne intéressée, formuler un "AVIS DOCUMENTAIRE" sur la base des documents cités dans ce rapport de recherche et de tout autre document que le requérant souhaite voir prendre en considération.

## CONDITIONS D'ETABLISSEMENT DU PRESENT RAPPORT DE RECHERCHE

Le demandeur a présenté des observations en réponse au rapport de recherche préliminaire.

Le demandeur a maintenu les revendications.

Le demandeur a modifié les revendications.

Le demandeur a modifié la description pour en éliminer les éléments qui n'étaient plus en concordance avec les nouvelles revendications.

Les tiers ont présenté des observations après publication du rapport de recherche préliminaire.

Un rapport de recherche préliminaire complémentaire a été établi.

## DOCUMENTS CITES DANS LE PRESENT RAPPORT DE RECHERCHE

La répartition des documents entre les rubriques 1, 2 et 3 tient compte, le cas échéant, des revendications déposées en dernier lieu et/ou des observations présentées.

Les documents énumérés à la rubrique 1 ci-après sont susceptibles d'être pris en considération pour apprécier la brevetabilité de l'invention.

Les documents énumérés à la rubrique 2 ci-après illustrent l'arrière-plan technologique général.

Les documents énumérés à la rubrique 3 ci-après ont été cités en cours de procédure, mais leur pertinence dépend de la validité des priorités revendiquées.

Aucun document n'a été cité en cours de procédure.

**1. ELEMENTS DE L'ETAT DE LA TECHNIQUE SUSCEPTIBLES D'ETRE PRIS EN  
CONSIDERATION POUR APPRECIER LA BREVETABILITE DE L'INVENTION**

NEANT

**2. ELEMENTS DE L'ETAT DE LA TECHNIQUE ILLUSTRANT L'ARRIERE-PLAN  
TECHNOLOGIQUE GENERAL**

GB932767 A (R F LANDON & PARTNERS LTD) 31 juillet 1963 (1963/07/31)

US2909631 A (STAMM JOSEPH S ET AL.) 20 octobre 1959 (1959/10/20)

US2016240290 A1 (HIRSCHMANN HELMUT [DE] ET AL.) 18 août 2016 (2016/08/18)

**3. ELEMENTS DE L'ETAT DE LA TECHNIQUE DONT LA PERTINENCE DEPEND  
DE LA VALIDITE DES PRIORITES**

NEANT