



(12)发明专利

(10)授权公告号 CN 106758094 B

(45)授权公告日 2019.05.10

(21)申请号 201611036599.X

D06F 75/20(2006.01)

(22)申请日 2016.11.23

(56)对比文件

(65)同一申请的已公布的文献号

CN 2030616 U,1989.01.11,全文.

申请公布号 CN 106758094 A

CN 2396879 Y,2000.09.20,全文.

CN 2837349 Y,2006.11.15,全文.

(43)申请公布日 2017.05.31

CN 86207146 U,1987.12.05,全文.

EP 0950158 B1,2001.02.21,全文.

(73)专利权人 新昌县美曼慧造机械科技有限公司

审查员 王梦霞

地址 312500 浙江省绍兴市新昌县梅渚镇
上山泊村91-1号

(72)发明人 蒲金贺

(74)专利代理机构 天津合正知识产权代理有限公司 12229

代理人 郭乐

(51)Int.Cl.

D06F 75/16(2006.01)

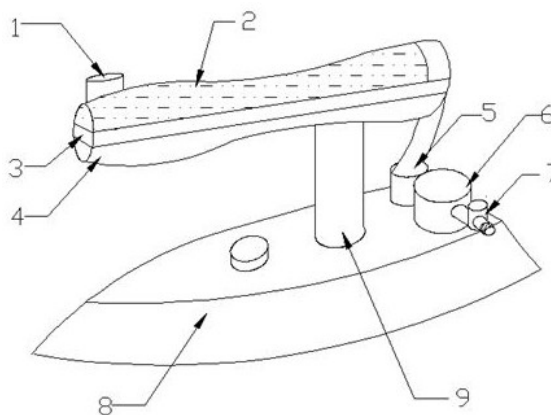
权利要求书1页 说明书3页 附图2页

(54)发明名称

一种基于全蒸汽节能环保带汽水分离装置功能的熨斗

(57)摘要

本发明公开了一种基于全蒸汽节能环保带汽水分离装置功能的新型熨斗,包括水仓、加热器、把手、进气管、汽水分离仓、出水管、工作台、立柱、钢球、进气口、球槽、推杆、气孔和透气膜;把手的顶端设有水仓,水仓的底端设有加热器,把手的一侧通过进气管与工作台活动连接,工作台的一端设有汽水分离仓,汽水分离仓的内部设有球槽,球槽内设有钢球,球槽的一侧设有进气口,汽水分离仓的一侧固定连接出水管,出水管的内部通过推杆与钢球活动连接,工作台的底端均匀设有多个气孔,气孔的表面均设有透气膜;该种基于全蒸汽节能环保带汽水分离装置功能的新型熨斗,使熨斗熨烫效果更好,节能环保,安全性高。



1. 一种基于全蒸汽节能环保带汽水分离装置功能的熨斗,包括水仓(2)、加热器(3)、把手(4)、进气管(5)、汽水分离仓(6)、出水管(7)、工作台(8)、立柱(9)、钢球(10)、进气口(11)、球槽(12)、推杆(13)、气孔(14)和透气膜(15);其特征在于,所述把手(4)的顶端设有所述水仓(2),所述水仓(2)的底端设有所述加热器(3),所述把手(4)的一侧通过所述进气管(5)与所述工作台(8)活动连接,所述把手(4)的底端通过所述立柱(9)与所述工作台(8)固定连接,所述工作台(8)的一端设有所述汽水分离仓(6),所述汽水分离仓(6)的内部设有所述球槽(12),所述球槽(12)内设有所述钢球(10),所述球槽(12)的一侧设有所述进气口(11),所述汽水分离仓(6)的一侧固定连接有所述出水管(7),所述出水管(7)的内部通过所述推杆(13)与所述钢球(10)活动连接,所述工作台(8)的底端均匀设有多个所述气孔(14),所述气孔(14)的表面均设有所述透气膜(15)。

2. 根据权利要求1所述的一种基于全蒸汽节能环保带汽水分离装置功能的熨斗,其特征在于,所述推杆(13)的外侧和所述立柱(9)的内部均设有弹簧。

3. 根据权利要求1所述的一种基于全蒸汽节能环保带汽水分离装置功能的熨斗,其特征在于,所述水仓(2)的顶端设有进水口(1)。

4. 根据权利要求1所述的一种基于全蒸汽节能环保带汽水分离装置功能的熨斗,其特征在于,所述工作台(8)上设有开关,且所述工作台(8)内设有蒸汽仓。

5. 根据权利要求1所述的一种基于全蒸汽节能环保带汽水分离装置功能的熨斗,其特征在于,所述推杆(13)上设有螺母。

一种基于全蒸汽节能环保带汽水分离装置功能的熨斗

技术领域

[0001] 本发明涉及一种熨斗,具体为一种基于全蒸汽节能环保带汽水分离装置功能的熨斗,属于家电设备领域。

背景技术

[0002] 随着经济技术的发展,人们的生活水平在不断提高,人们对于穿衣打扮更为重视,过去人们的衣服基本上都很皱,而且衣服的面料也很差,看起来很难看,而如今人们有了条件开始穿质量较好的衣服,而且人们也发明了熨斗来出去衣服上的褶皱,现如今最多的就是蒸汽喷雾型电熨斗,彻底改变了人工喷水的局面,它不仅能自动调温,还能自动喷出水雾和热的蒸汽来湿润衣物,取得良好的熨烫效果,使用这种电熨斗,既能提高熨烫质量,又有加快熨烫速度,但是它的效果还是有待提高,不能最大化的利用蒸汽,并且在熨烫时会带水,这样就使熨烫的效果大打折扣,而且衣服很容易被烫坏。

发明内容

[0003] 本发明提出一种基于全蒸汽节能环保带汽水分离装置功能的熨斗,解决了现有技术中浪费能源,熨烫效果差,容易损坏衣物的问题,使熨斗熨烫效果更好,节能环保,安全性高。

[0004] 为了解决上述技术问题,本发明提供了如下的技术方案:

[0005] 本发明一种基于全蒸汽节能环保带汽水分离装置功能的熨斗,包括水仓、加热器、把手、进气管、汽水分离仓、出水管、工作台、立柱、钢球、进气口、球槽、推杆、气孔和透气膜;所述把手的顶端设有所述水仓,所述水仓的底端设有所述加热器,所述把手的一侧通过所述进气管与所述工作台活动连接,所述把手的底端通过所述立柱与所述工作台固定连接,所述工作台的一端设有所述汽水分离仓,所述汽水分离仓的内部设有所述球槽,所述球槽内设有所述钢球,所述球槽的一侧设有所述进气口,所述汽水分离仓的一侧固定连接有所述出水管,所述出水管的内部通过所述推杆与所述钢球活动连接,所述工作台的底端均匀设有多个所述气孔,所述气孔的表面均设有所述透气膜。

[0006] 作为本发明的一种优选技术方案,所述推杆的外侧和所述立柱的内部均设有弹簧。

[0007] 作为本发明的一种优选技术方案,所述水仓的顶端设有进水口。

[0008] 作为本发明的一种优选技术方案,所述工作台上设有开关,且所述工作台内设有蒸汽仓。

[0009] 作为本发明的一种优选技术方案,所述推杆上设有螺母。

[0010] 本发明所达到的有益效果是:该种基于全蒸汽节能环保带汽水分离装置功能的熨斗,通过设有汽水分离仓来将水和汽分离开,通过设有透气膜避免高温蒸汽直接与衣物接触而可能导致烫坏衣物,通过设有推杆可推动钢球来促使水的排出,通过设有弹簧使人的手部感觉更舒适。

附图说明

[0011] 附图用来提供对本发明的进一步理解,并且构成说明书的一部分,与本发明的实施例一起用于解释本发明,并不构成对本发明的限制。在附图中:

[0012] 图1是本发明的结构示意图;

[0013] 图2是汽水分离仓的剖视图;

[0014] 图3是工作台的仰视图;

[0015] 图中:1、进水口;2、水仓;3、加热器;4、把手;5、进气管;6、汽水分离仓;7、出水管;8、工作台;9、立柱;10、钢球;11、进气口;12、球槽;13、推杆;14、气孔;15、透气膜。

具体实施方式

[0016] 以下结合附图对本发明的优选实施例进行说明,应当理解,此处所描述的优选实施例仅用于说明和解释本发明,并不用于限定本发明。

[0017] 实施例1

[0018] 如图1-3所示,本发明提供一种基于全蒸汽节能环保带汽水分离装置功能的熨斗,包括水仓2、加热器3、把手4、进气管5、汽水分离仓6、出水管7、工作台8、立柱9、钢球10、进气口11、球槽12、推杆13、气孔14和透气膜15;把手4的顶端设有水仓2,水仓2用于储存净化水,水仓2的底端设有加热器3,用于给水加热产生蒸汽,把手4的一侧通过进气管5与工作台8活动连接,进气管5用于将蒸汽输送到蒸汽仓内,工作台用于熨烫,把手4的底端通过立柱9与工作台8固定连接,工作台8的一端设有汽水分离仓6,且汽水分离仓6的内部设有球槽12,汽水分离仓6用于将汽和水分离,球槽12用于容纳水和钢球10,球槽12内设有钢球10,钢球10用于封住球槽12,以及球槽12的一侧设有进气口11,进气口11用于将蒸汽放入到汽水分离仓6内,汽水分离仓6的一侧固定连接有用出水管7,用于排出水,出水管7的内部通过推杆13与钢球10活动连接,推杆13用于将钢球10推起,有利于蒸汽将水压出汽水分离仓6内,工作台8的底端均匀设有多个气孔14,用于蒸汽的均匀散出,气孔14的表面均设有透气膜15,避免避免高温蒸汽直接与衣物接触而可能导致烫坏衣物。

[0019] 进一步的,推杆13的外侧和立柱9的内部均设有弹簧,方便推杆13的伸缩以及使熨烫时的手感更好。

[0020] 进一步的,水仓2的顶端设有进水口1,用于添加净化水。

[0021] 进一步的,工作台8上设有开关,用于控制熨斗的工作,且工作台8内设有蒸汽仓,用于存放蒸汽。

[0022] 进一步的,推杆13上设有螺母,方便推杆的拆卸安装。

[0023] 该种基于全蒸汽节能环保带汽水分离装置功能的熨斗,当蒸汽通过进气管5进入到汽水分离仓6内,当球槽12内有一定的水时会把钢球浮起,球槽12与钢球10之间会出现缝隙,然后推动推杆13,并在蒸汽的压力下,便可将水通过出水管7将水排出,蒸汽则进入到蒸汽仓内。

[0024] 最后应说明的是:以上所述仅为本发明的优选实施例而已,并不用于限制本发明,尽管参照前述实施例对本发明进行了详细的说明,对于本领域的技术人员来说,其依然可以对前述各实施例所记载的技术方案进行修改,或者对其中部分技术特征进行等同替换。凡在本发明的精神和原则之内,所作的任何修改、等同替换、改进等,均应包含在本发明的

保护范围之内。

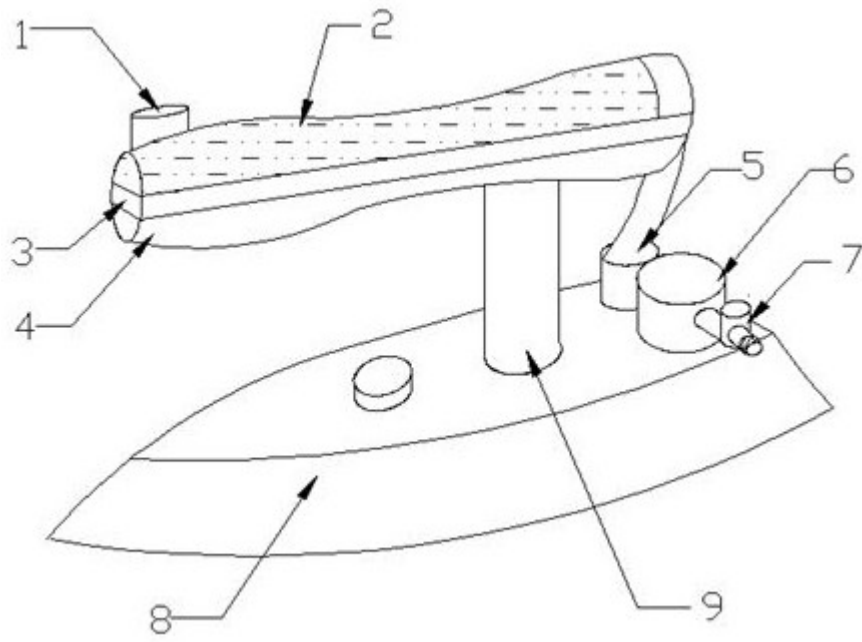


图1

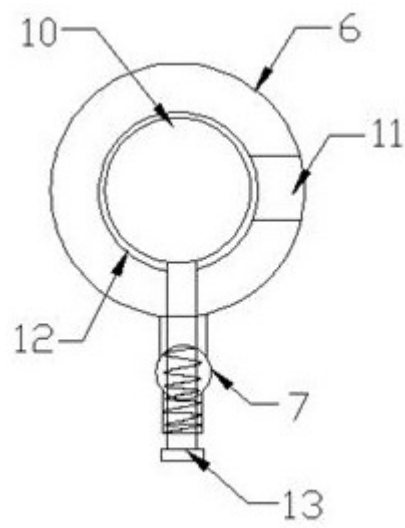


图2

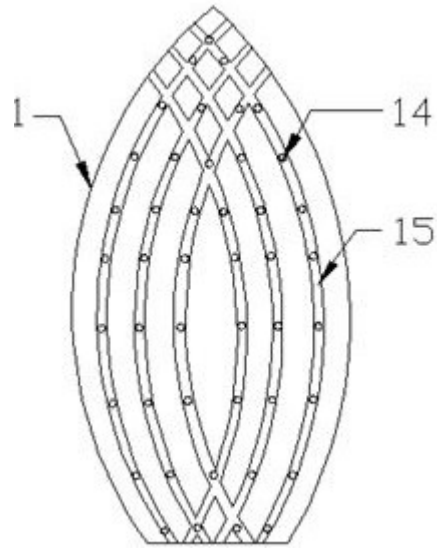


图3