



(12) 实用新型专利申请说明书

[21] 申请号 91220527.X

[51] Int.Cl⁵

F16M 11/00

[43] 公告日 1992年1月22日

[22] 申请日 91.7.12
 [71] 申请人 彭 菲
 地址 421002 湖南省衡阳有色冶金机械总厂一
 金工车间技术组
 [72] 设计人 彭 菲

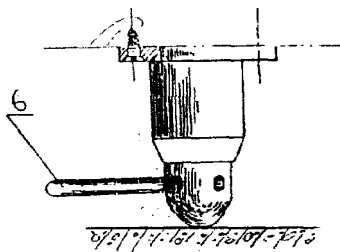
[74] 专利代理机构 湖南省衡阳市专利事务所
 代理人 曾树林

说明书页数: 2 附图页数: 2

[54] 实用新型名称 水平调节支脚

[57] 摘要

本实用新型提供了一种调节着地物件水平高低的水平调节支脚, 它由螺母座和圆头螺顶组成, 螺母座固定着地物件的底面, 圆头螺顶的上端旋入螺母座内, 用调节棒插入圆头螺顶外圆面的孔内调节水平高低。结构简单, 成本低, 使用方便。



< 30 >

(BJ) 第1452号

权 利 要 求 书

1、一种水平调节支脚，其特征是它由螺母座(1)和圆头螺顶(2)组成，螺母座(1)固定着地物件的底面，圆头螺顶(2)的螺纹端旋入螺母座(1)内。

2、如权利要求1所述的水平调节支脚，其特征是螺母座(3)中心竖向也可以为一矩形螺纹孔，圆头螺顶(4)上端的螺纹不要，由4个圆柱销(5)代替螺纹的功能。

3、如权利要求1或2所述的水平调节支脚，其特征是圆头螺顶(2)、(4)着地端外周面开有孔，用调节棒(6)插入孔内调节水平高低。

说 明 书

水平调节支脚

本实用新型涉及一种调节着地物件水平高低的水平调节支脚。

家具、办公桌椅等或因制作问题、或因地面不平，往往摆放不平，特别是摆放现代组合家具，要求每单件的几何尺寸精度高、地面水平，但实际上很难达到。为解决这一问题，现在通常是采用在支脚下塞薄片的办法，但有时难于找到合适的薄片，而且还影响美观。

本实用新型的目的是为解决上述问题，而提供一种结构简单、造价低廉、使用方便的水平调节支脚。

本实用新型的目的是这样实现的：水平调节支脚由螺母座和圆头螺顶组成，螺母座固定着地物件的底面，圆头螺顶的螺顶端旋入螺母座内。也可以在螺母座中心竖向开有一矩形螺孔，圆头螺顶上端的螺纹不要，由4个圆柱销代替螺纹的功能。

附图1为水平调节支脚外形图；

附图2为本实用新型实施例1剖视图。

附图3为本实用新型实施例2剖视图。

指定附图1为说明书摘要附图，现结合附图对本实用新型作出详细说明：

实施例 1：图 2 中，螺母座 1 中心竖向有一螺纹孔，用自攻螺丝，铁钉等穿过上端折边上的圆孔固定在地物件底下面；圆头螺顶 2 为圆柱形，着地端为圆头，外周面开有孔，上端部分外周面有螺纹，套入螺母座 1 内螺纹连接，用调节棒 6 插入圆头螺顶 2 外周面的孔内调节水平高低。

实施例 2：图 3 中，螺母座 1 中心竖向有一矩形螺纹孔，圆头螺顶 4 为圆柱形，着地端为圆头，外周面开有孔，上端部分没有螺纹，是由 4 个圆柱销 5 代替螺纹的功能而套入螺母座 1 内连接，用调节棒 6 插入圆头螺顶 4 外周面的孔内调节水平高低。

本实用新型结构简单，成本低，使用方便，是一种理想的家具水平高低调节装置。

说明书附图

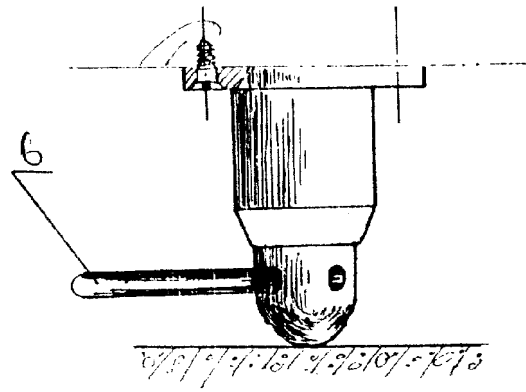


图 1

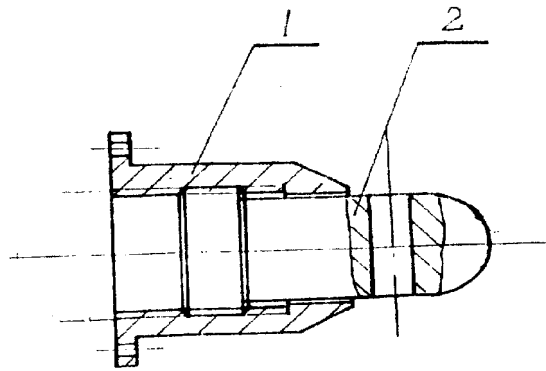


图 2

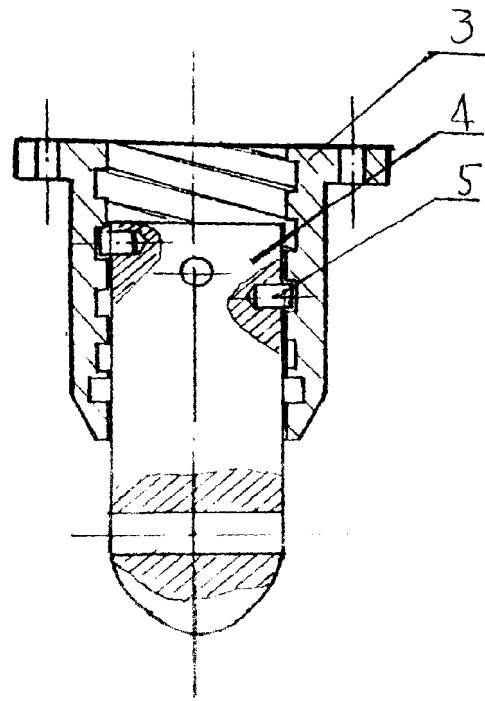


图 3