

(12) DEMANDE INTERNATIONALE PUBLIÉE EN VERTU DU TRAITÉ DE COOPÉRATION EN MATIÈRE DE BREVETS (PCT)

(19) Organisation Mondiale de la Propriété Intellectuelle  
Bureau international



(43) Date de la publication internationale  
8 juillet 2010 (08.07.2010)

PCT

(10) Numéro de publication internationale  
WO 2010/076417 A3

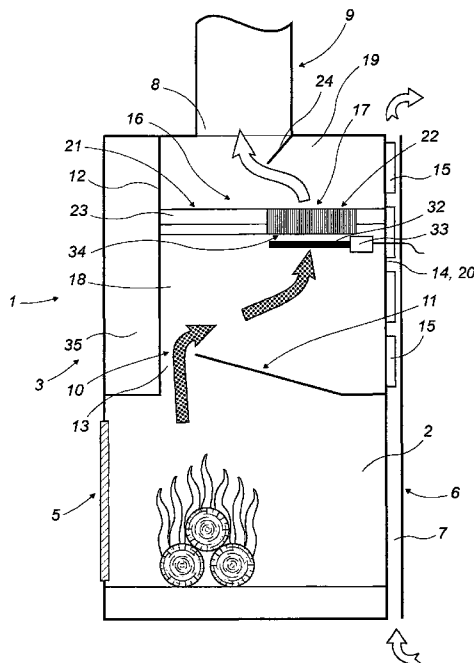
- (51) Classification internationale des brevets : F24B 1/00 (2006.01)
- (21) Numéro de la demande internationale : PCT/FR2009/001431
- (22) Date de dépôt international : 17 décembre 2009 (17.12.2009)
- (25) Langue de dépôt : français
- (26) Langue de publication : français
- (30) Données relatives à la priorité : 08/07094 17 décembre 2008 (17.12.2008) FR
- (71) Déposant (pour tous les États désignés sauf US) : FONDIS [FR/FR]; Zone Industrielle de Vieux-Thann, F-68800 Thann (FR).
- (72) Inventeurs; et
- (75) Inventeurs/Déposants (pour US seulement) : HAAS, Frédéric [FR/FR]; 27b, rue de Morschwiller, F-68460 Lutterbach (FR). OZIL, Fabien [FR/FR]; 17, rue des Sapins, F-68290 Rimbach près Masevaux (FR). TROUVE, Gwennaëlle [FR/FR]; 12, rue de Soleure,
- (74) Mandataire : METZ, Paul; Cabinet Metz Patni, B.P 10063 - 1A, place Boecler, F-67024 Strasbourg Cedex 01 (FR).
- (81) États désignés (sauf indication contraire, pour tout titre de protection nationale disponible) : AE, AG, AL, AM, AO, AT, AU, AZ, BA, BB, BG, BH, BR, BW, BY, BZ, CA, CH, CL, CN, CO, CR, CU, CZ, DE, DK, DM, DO, DZ, EC, EE, EG, ES, FI, GB, GD, GE, GH, GM, GT, HN, HR, HU, ID, IL, IN, IS, JP, KE, KG, KM, KN, KP, KR, KZ, LA, LC, LK, LR, LS, LT, LU, LY, MA, MD, ME, MG, MK, MN, MW, MX, MY, MZ, NA, NG, NI, NO, NZ, OM, PE, PG, PH, PL, PT, RO, RS, RU, SC, SD, SE, SG, SK, SL, SM, ST, SV, SY, TJ, TM, TN, TR, TT, TZ, UA, UG, US, UZ, VC, VN, ZA, ZM, ZW.
- (84) États désignés (sauf indication contraire, pour tout titre de protection régionale disponible) : ARIPO (BW, GH, GM, KE, LS, MW, MZ, NA, SD, SL, SZ, TZ, UG, ZM, ZW), eurasien (AM, AZ, BY, KG, KZ, MD, RU, TJ, TM), européen (AT, BE, BG, CH, CY, CZ, DE, DK, EE, ES, FI, FR, GB, GR, HR, HU, IE, IS, IT, LT, LU, LV, MC, MK, MT, NL, NO, PL, PT, RO, SE, SI, SK, SM,

[Suite sur la page suivante]

(54) Title : FUME BOX FOR A DOMESTIC HEATING APPLIANCE USING SOLID FUEL

(54) Titre : BOITE A FUMÉES POUR UN APPAREIL DE CHAUFFAGE DOMESTIQUE A COMBUSTIBLE SOLIDE

FIG. 1



(57) Abstract : The invention relates to a fume box having a separation partition (16) in the upper portion thereof that comprises a removable catalyst block (17) offset relative to the inlet (10) and the outlet (8), and an intake passage that can be blocked by at least one insulating block. Deflectors slow down the gases and fumes and protect the catalyst block against falling soot and particle. The invention is particularly intended for manufacturers of domestic combustion heating appliances, in particular those using wood.

(57) Abrégé : La boîte à fumées présente dans sa partie supérieure une cloison de séparation (16) comportant un bloc catalyseur (17) amovible et décentré par rapport à l'entrée (10) et à la sortie (8) et un passage d'accès obturable au moins par un bloc isolant. Des déflecteurs assurent le ralentissement des gaz et fumées ainsi que la protection du bloc catalyseur (17) contre la chute des suies et particules. Cette invention intéresse les constructeurs d'appareils de chauffage domestique à combustion notamment à bois.

WO 2010/076417 A3



TR), OAPI (BF, BJ, CF, CG, CI, CM, GA, GN, GQ, GW, ML, MR, NE, SN, TD, TG). (88) Date de publication du rapport de recherche internationale :

7 octobre 2010

**Publiée :**

- avec rapport de recherche internationale (Art. 21(3))
- avant l'expiration du délai prévu pour la modification des revendications, sera republiée si des modifications sont reçues (règle 48.2.h))

**INTERNATIONAL SEARCH REPORT**

International application No  
PCT/FR2009/001431

**A. CLASSIFICATION OF SUBJECT MATTER**  
 INV. F24B1/00  
 ADD.

According to International Patent Classification (IPC) or to both national classification and IPC

**B. FIELDS SEARCHED**

Minimum documentation searched (classification system followed by classification symbols)  
 F24B F23G

Documentation searched other than minimum documentation to the extent that such documents are included in the fields searched

Electronic data base consulted during the international search (name of data base and, where practical, search terms used)  
 EPO-Internal, WPI Data

<b>C. DOCUMENTS CONSIDERED TO BE RELEVANT</b>		
Category*	Citation of document, with indication, where appropriate, of the relevant passages	Relevant to claim No.
X	WO 00/08390 A (JAASMA DENNIS [US]) 17 February 2000 (2000-02-17)	1-8
Y	the whole document	9
Y	US 6 216 687 B1 (CAMPBELL LARRY E [US] ET AL) 17 April 2001 (2001-04-17) figures 4a,4b	9
A	US 4 582 044 A (FERGUSON ROBERT W [US] ET AL) 15 April 1986 (1986-04-15) the whole document	1

Further documents are listed in the continuation of Box C.       See patent family annex.

\* Special categories of cited documents :

"A" document defining the general state of the art which is not considered to be of particular relevance	"T" later document published after the international filing date or priority date and not in conflict with the application but cited to understand the principle or theory underlying the invention
"E" earlier document but published on or after the international filing date	"X" document of particular relevance; the claimed invention cannot be considered novel or cannot be considered to involve an inventive step when the document is taken alone
"L" document which may throw doubts on priority claim(s) or which is cited to establish the publication date of another citation or other special reason (as specified)	"Y" document of particular relevance; the claimed invention cannot be considered to involve an inventive step when the document is combined with one or more other such documents, such combination being obvious to a person skilled in the art.
"O" document referring to an oral disclosure, use, exhibition or other means	"&" document member of the same patent family
"P" document published prior to the international filing date but later than the priority date claimed	

Date of the actual completion of the international search  <b>9 August 2010</b>	Date of mailing of the international search report  <b>18/08/2010</b>
---	---

Name and mailing address of the ISA/ European Patent Office, P.B. 5818 Patentlaan 2 NL - 2280 HV Rijswijk Tel. (+31-70) 340-2040, Fax: (+31-70) 340-3016	Authorized officer  <b>Meyers, Jerry</b>
--	--

**INTERNATIONAL SEARCH REPORT**

Information on patent family members

International application No

PCT/FR2009/001431

Patent document cited in search report		Publication date		Patent family member(s)		Publication date
WO 0008390	A	17-02-2000	AU	5669399 A		28-02-2000
			US	6067979 A		30-05-2000
			US	6308701 B1		30-10-2001
-----						
US 6216687	B1	17-04-2001	CA	2200800 A1		22-09-1997
			US	2001032641 A1		25-10-2001
-----						
US 4582044	A	15-04-1986	NONE			
-----						

# RAPPORT DE RECHERCHE INTERNATIONALE

Demande internationale n°  
PCT/FR2009/001431

<b>A. CLASSEMENT DE L'OBJET DE LA DEMANDE</b> INV. F24B1/00 ADD.		
Selon la classification internationale des brevets (CIB) ou à la fois selon la classification nationale et la CIB		
<b>B. DOMAINES SUR LESQUELS LA RECHERCHE A PORTE</b> Documentation minimale consultée (système de classification suivi des symboles de classement) F24B F23G		
Documentation consultée autre que la documentation minimale dans la mesure où ces documents relèvent des domaines sur lesquels a porté la recherche		
Base de données électronique consultée au cours de la recherche internationale (nom de la base de données, et si cela est réalisable, termes de recherche utilisés) EPO-Internal, WPI Data		
<b>C. DOCUMENTS CONSIDERES COMME PERTINENTS</b>		
Catégorie*	Identification des documents cités, avec, le cas échéant, l'indication des passages pertinents	no. des revendications visées
X	WO 00/08390 A (JAASMA DENNIS [US]) 17 février 2000 (2000-02-17)	1-8
Y	le document en entier	9
Y	US 6 216 687 B1 (CAMPBELL LARRY E [US] ET AL) 17 avril 2001 (2001-04-17) figures 4a,4b	9
A	US 4 582 044 A (FERGUSON ROBERT W [US] ET AL) 15 avril 1986 (1986-04-15) le document en entier	1
<input type="checkbox"/> Voir la suite du cadre C pour la fin de la liste des documents <input checked="" type="checkbox"/> Les documents de familles de brevets sont indiqués en annexe		
* Catégories spéciales de documents cités:		
"A" document définissant l'état général de la technique, non considéré comme particulièrement pertinent "E" document antérieur, mais publié à la date de dépôt international ou après cette date "L" document pouvant jeter un doute sur une revendication de priorité ou cité pour déterminer la date de publication d'une autre citation ou pour une raison spéciale (telle qu'indiquée) "O" document se référant à une divulgation orale, à un usage, à une exposition ou tous autres moyens "P" document publié avant la date de dépôt international, mais postérieurement à la date de priorité revendiquée		"T" document ultérieur publié après la date de dépôt international ou la date de priorité et n'appartenant pas à l'état de la technique pertinent, mais cité pour comprendre le principe ou la théorie constituant la base de l'invention "X" document particulièrement pertinent; l'invention revendiquée ne peut être considérée comme nouvelle ou comme impliquant une activité inventive par rapport au document considéré isolément "Y" document particulièrement pertinent; l'invention revendiquée ne peut être considérée comme impliquant une activité inventive lorsque le document est associé à un ou plusieurs autres documents de même nature, cette combinaison étant évidente pour une personne du métier "&" document qui fait partie de la même famille de brevets
Date à laquelle la recherche internationale a été effectivement achevée  <b>9 août 2010</b>		Date d'expédition du présent rapport de recherche internationale  <b>18/08/2010</b>
Nom et adresse postale de l'administration chargée de la recherche internationale Office Européen des Brevets, P.B. 5818 Patentlaan 2 NL - 2280 HV Rijswijk Tel. (+31-70) 340-2040, Fax: (+31-70) 340-3016		Fonctionnaire autorisé  <b>Meyers, Jerry</b>

**RAPPORT DE RECHERCHE INTERNATIONALE**

Renseignements relatifs aux membres de familles de brevets

Demande internationale n°

PCT/FR2009/001431

Document brevet cité au rapport de recherche		Date de publication	Membre(s) de la famille de brevet(s)		Date de publication
WO 0008390	A	17-02-2000	AU	5669399 A	28-02-2000
			US	6067979 A	30-05-2000
			US	6308701 B1	30-10-2001
-----					
US 6216687	B1	17-04-2001	CA	2200800 A1	22-09-1997
			US	2001032641 A1	25-10-2001
-----					
US 4582044	A	15-04-1986	AUCUN		
-----					