



(12) 实用新型专利

(10) 授权公告号 CN 204920757 U

(45) 授权公告日 2015. 12. 30

(21) 申请号 201520602418. X

(22) 申请日 2015. 08. 12

(73) 专利权人 范梦箫

地址 250001 山东省济南市市中区乐山小区
北区 1 号楼

(72) 发明人 范梦箫

(74) 专利代理机构 济南金迪知识产权代理有限
公司 37219

代理人 吕利敏

(51) Int. Cl.

E06C 1/08(2006. 01)

E06C 7/48(2006. 01)

E06C 7/46(2006. 01)

F21V 33/00(2006. 01)

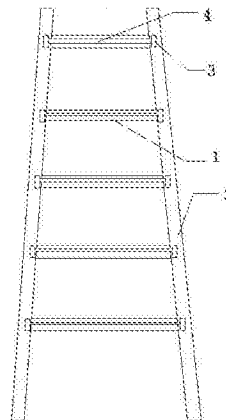
权利要求书1页 说明书3页 附图2页

(54) 实用新型名称

一种导光管夜用梯子

(57) 摘要

本实用新型涉及一种导光管夜用梯子。该导光管夜用梯包括多个横杆和两个竖杆；所述横杆和竖杆上均设置有导光管；所述导光管上设置有光源。本实用新型所述导光管夜用梯子，该导光管夜用梯子在横杆和竖杆上均设置有导光管，导光管将光源发出的光导入导光管内，减少了灯泡的使用量，减少能耗，延长了设备使用时间。



1. 一种导光管夜用梯子,包括多个横杆和两个竖杆;其特征在于,所述横杆和竖杆上均设置有导光管;所述导光管上设置有光源。
2. 如权利要求 1 所述的导光管夜用梯子,其特征在于,所述的光源设置在每个横杆上的导光管的两端。
3. 如权利要求 1 所述的导光管夜用梯子,其特征在于,所述导光管夜用梯子的外壁上设置有荧光层;所述导光管夜用梯子底部设置有灯架,所述灯架上设置有应急灯。
4. 如权利要求 3 所述的导光管夜用梯子,其特征在于,所述灯架的个数为两个,两个灯架对称设置在两个竖杆的外侧。
5. 如权利要求 1 所述的导光管夜用梯子,其特征在于,所述竖杆的顶端和底端均设置有防滑套;所述横杆上设置有防滑垫。
6. 如权利要求 5 所述的导光管夜用梯子,其特征在于,所述防滑套是橡胶防滑套;所述防滑垫是橡胶防滑垫。
7. 如权利要求 1 所述的导光管夜用梯子,其特征在于,所述竖杆的顶端设置有吊钩。
8. 如权利要求 1 所述的导光管夜用梯子,其特征在于,所述竖杆顶端设置有吸盘。
9. 如权利要求 1 所述的导光管夜用梯子,其特征在于,所述光源连接有蓄电池和适配器插头。

一种导光管夜用梯子

技术领域：

[0001] 本实用新型涉及一种导光管夜用梯子,属于电力设备的技术领域。

背景技术：

[0002] 梯子用于电力工程,电信工程,电气工程,水电工程等领域的专用登高工具。梯子的稳定对保证工人的生命安全至关重要。随着电气,通信技术的日益发展,电气、通信的维护和维修也越来越频繁,夜间施工也越来越常见,夜间使用梯子对梯子的稳定性和安全性要求更高。

[0003] 中国专利 CN202417289U 公开了一种适合夜用的梯子。该实用新型在梯子的每个横杆和两个竖杆上均设有小灯泡。采用本实用新型,在夜间工作时,方便检修人员上下,保证了他们的人身安全。此种适合夜用的梯子,需要安装大量小灯泡,生产成本低,而且运行时耗电量高,浪费资源;另外,给整个梯子上都装上小灯泡不仅难以实现,而且损坏几率高,也增加了维护成本。

发明内容：

[0004] 针对现有技术的不足,本实用新型提供一种导光管夜用梯子。该导光管夜用梯子在横杆和竖杆上均设置有导光管,导光管减少了灯泡的使用量,结构简单,维护成本低,实用性强。

[0005] 本实用新型的技术方案如下：

[0006] 一种导光管夜用梯子,包括多个横杆和两个竖杆;所述横杆和竖杆上均设置有导光管;所述导光管上设置有光源。

[0007] 优选的,所述的光源设置在每个横杆上的导光管的两端。

[0008] 优选的,所述导光管夜用梯子的外壁上设置有荧光层;所述导光管夜用梯子底部设置有灯架,所述灯架上设置有应急灯。梯子自身的荧光层会在夜间发出荧光,起到警示作用;在夜间使用梯子时,将应急灯安装到灯架上可以照亮地面,防止上下梯子时踩空,梯子使用结束后可将应急灯从灯架上取下当做手电筒使用,操作简单、实用。

[0009] 进一步优选的,所述灯架的个数为两个,两个灯架对称设置在两个竖杆的外侧。将灯架设置在竖杆的外侧可以防止灯架对施工人员上下梯子形成阻碍。

[0010] 优选的,所述竖杆的顶端和底端均设置有防滑套;所述横杆上设置有防滑垫。

[0011] 进一步优选的,所述防滑套是橡胶防滑套;所述防滑垫是橡胶防滑垫。

[0012] 优选的,所述竖杆的顶端设置有吊钩。设计吊钩的好处在于,便于施工人员在工作时挂放工具包等物品。

[0013] 优选的,所述竖杆顶端设置有吸盘。在梯子使用过程中,吸盘可吸附在墙面,起到进一步固定的作用。

[0014] 优选的,所述光源连接有蓄电池和适配器插头。光源有两种供电模式;即蓄电池供电和适配器供电,在有供电条件时可将适配器直接插接在 220V 电源上,蓄电池用以应对条

件较恶劣的工作环境,提高了设备的实用性。

[0015] 本实用新型的优势在于:

[0016] 1、本实用新型所述导光管夜用梯子,该导光管夜用梯子在横杆和竖杆上均设置有导光管,导光管将光源发出的光导入导光管内,减少了灯泡的使用量,减少能耗,延长了设备使用时间;

[0017] 2、本实用新型所述导光管夜用梯子,外壁上设置有荧光层,利用自身荧光层发出的光起到夜间警示的作用,结构简单,易于实现,不需要额外供电,维护成本低,稳定性高;

[0018] 3、本实用新型所述导光管夜用梯子,底部设置有灯架,所述灯架上设置有应急灯,将应急灯安装到灯架上可以照亮地面,防止人上下梯子时踩空,梯子使用结束后可将应急灯从灯架上取下当做手电筒使用,操作简单、实用;

[0019] 4、本实用新型所述导光管夜用梯子,结构简单,制造和维护成本低,使用简单,易于实现。

附图说明:

[0020] 图1为实施例1所述导光管夜用梯子的结构示意图;

[0021] 图2为实施例2-4所述导光管夜用梯子的结构示意图;

[0022] 其中,1、横杆;2、竖杆;3、光源;4、导光管;5、吊钩;6、橡胶防滑套;7、灯架。

具体实施方式:

[0023] 下面结合实施例和说明书附图对本实用新型做详细的说明,但不限于此。

[0024] 实施例1、

[0025] 如图1所示。

[0026] 一种导光管夜用梯子,包括多个横杆1和两个竖杆2;所述横杆1和竖杆2上均设置有导光管4;每个横杆1上的导光管4的两端设置有光源3。所述光源3连接有蓄电池和适配器插头。光源3有两种供电模式;即蓄电池供电和适配器供电,在有供电条件时可将适配器直接插接在220V电源上,蓄电池用以应对条件较恶劣的工作环境,提高了设备的实用性。

[0027] 实施例2、

[0028] 如图2所示。

[0029] 如实施例1所述的导光管夜用梯子,其区别在于,所述导光管夜用梯子的外壁上设置有荧光层;所述导光管夜用梯子底部设置有两个灯架7,两个灯架7对称设置在两个竖杆2的外侧,所述灯架7上设置有应急灯。梯子自身的荧光层会在夜间发出荧光,起到警示作用;在夜间使用梯子时,将应急灯安装到灯架7上可以照亮地面,防止上下梯子时踩空,梯子使用结束后可将应急灯从灯架7上取下当做手电筒使用,操作简单、实用。将灯架7设置在竖杆2的外侧可以防止灯架7对施工人员上下梯子形成阻碍。

[0030] 实施例3、

[0031] 如实施例1所述的导光管夜用梯子,其区别在于,所述竖杆的顶端和底端均设置有橡胶防滑套6;所述横杆1上设置有橡胶防滑垫。

[0032] 实施例4、

[0033] 如实施例 1 所述的导光管夜用梯子,其区别在于,所述竖杆 2 的顶端设置有吊钩 5 和吸盘。吊钩 5 的设计的好处在于,便于施工人员在工作时挂放工具包等物品;在梯子使用过程中,吸盘可吸附在墙面,起到进一步固定的作用。

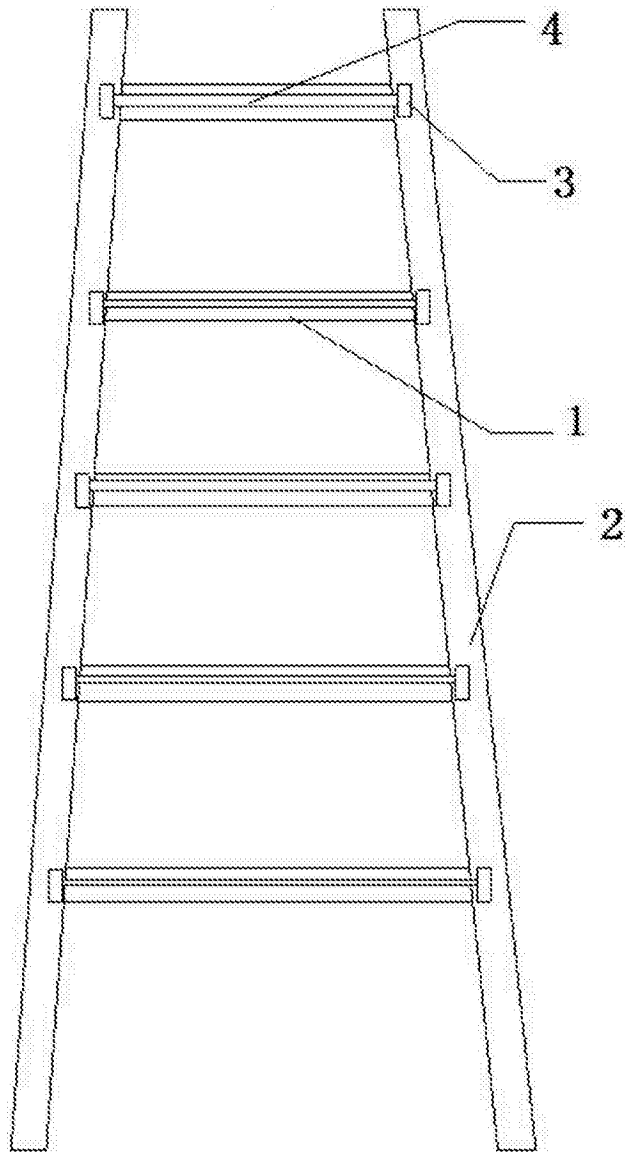


图 1

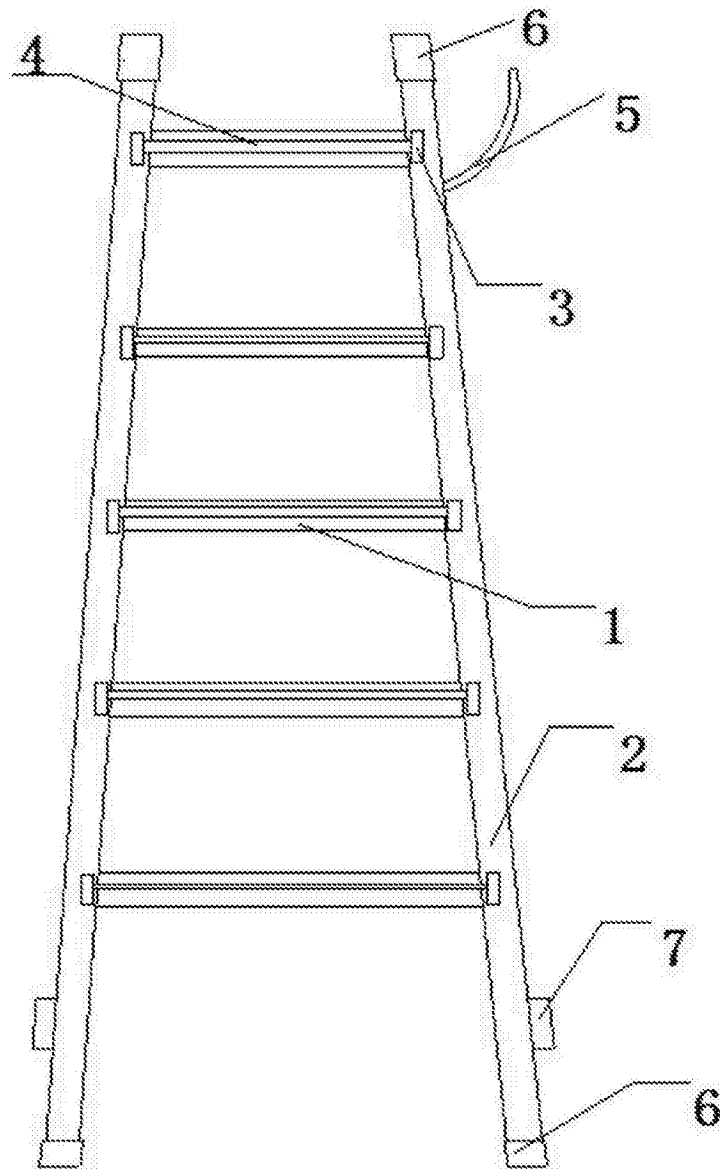


图 2